

## Болты и шайбы тарельчатые крепления ковша норийного

### Elevator bucket bolts and washers

#### 1. Область применения

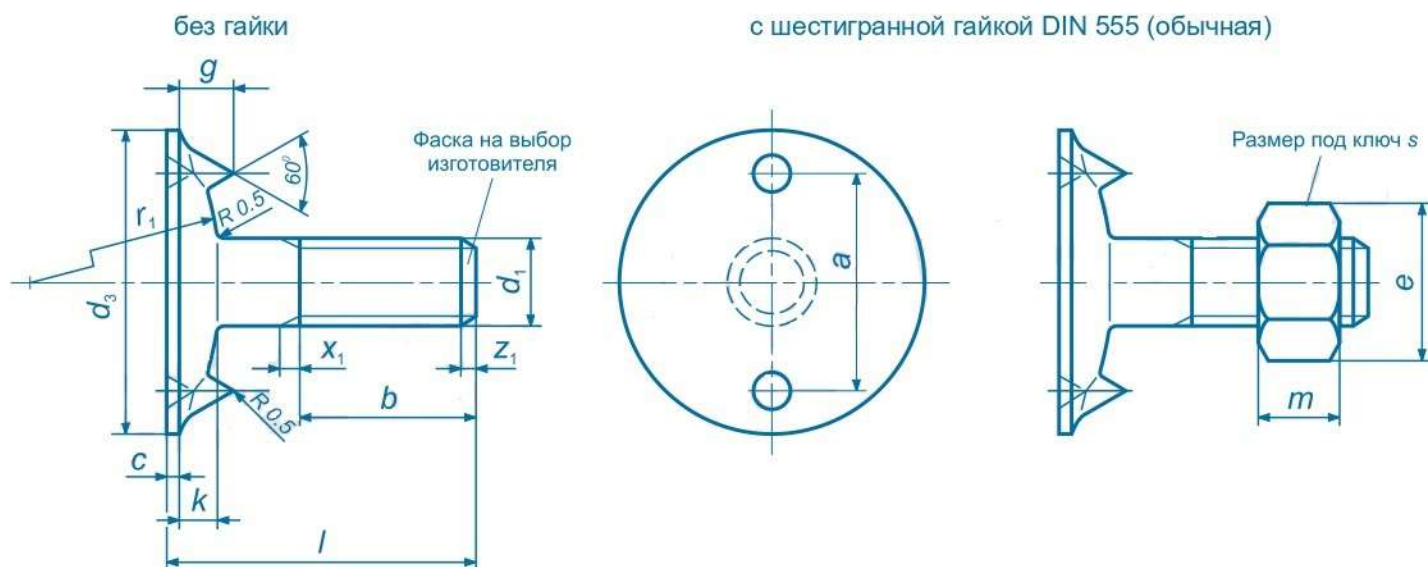
Настоящий стандарт содержит характеристики шайб тарельчатых и болтов с потайной головкой и усиками с метрической резьбой от M6 до M12, предназначенных для крепления компонентов к лентам механического погрузочно-разгрузочного оборудования непрерывного действия.

#### 2. Размеры, условное обозначение и технические условия поставки

##### 2.1. Болты тарельчатые

Все размеры указаны в миллиметрах

Рисунок 1 - Размеры болтов



$x_1$  согласно DIN 76  
 $z_1$  согласно DIN 78

другие размеры и информация  
как на изображении слева

Условное обозначение болта тарельчатого, с резьбой  $d_1 = M10$ , длиной  $l = 35$  мм, без гайки (DE):

Tellerschraube DIN 15237 – M 10 X 35

при поставках изготовленных в соответствии с требованиями настоящего стандарта болтов в комплекте с шестигранными гайками, в условном обозначении дополнительно указывают сокращение Mu, например (DE):

Tellerschraube DIN 15237 – M 10 X 35 – Mu

Таблица 1 - Размеры болтов

Резьба, $d_1$		М 6		М 8		М 10		М 12	
$p^{1)}$		1		1,25		1,5		1,75	
$d_3$		20		28		35		42	
$a$		14		20		25		30	
$c$	max.	1		1		1		1,2	
$e$	min.	10,89		14,2		18,72		20,88	
$g$		3,5		5		6		7	
$k$		2,5		3,5		4,5		5,2	
$m$		5		6,5		8		10	
$r_1$		20		28		35		42	
$s$		10		13		17		19	
Длина, $l$		$b$	Вес <sup>2)</sup>	$b$	Вес <sup>2)</sup>	$b$	Вес <sup>2)</sup>	$b$	Вес <sup>2)</sup>
20		12	6,64						
25		15	7,50	15	16,68				
30				18	18,58	18	32,0		
35				18	20,38	20	34,9	20	44,1
40						20	37,8	25	47,7
50						20	43,6	28	56,2
60								28	64,7
70								28	73,4
Вес гайки 1000 штук, кг		2,32		4,62		10,9		15,9	

<sup>1)</sup>  $P$  = Шаг резьбы

<sup>2)</sup> Вес болта без гайки (7,85 кг/дм<sup>3</sup>) 1000 штук, кг  $\approx$

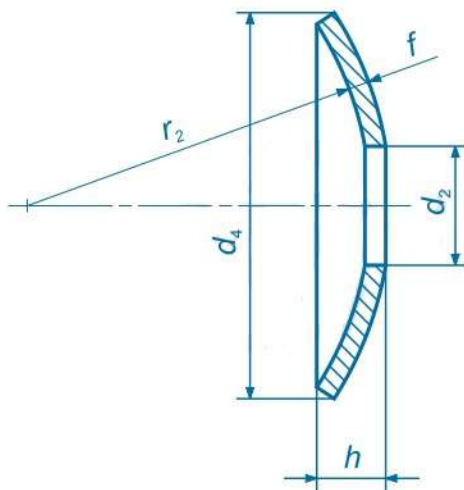
Таблица 2 - Технические условия поставки болтов

Материал		Сталь
Общие требования		DIN 267
Резьба	Поле допуска	g
	Стандарт	DIN 267-2
Механические свойства	Класс прочности	4.6
	Стандарт	DIN EN ISO 898-1

2.2. Шайбы тарельчатые

Все размеры указаны в миллиметрах

Рисунок 2 - Размеры шайб



Условное обозначение шайбы тарельчатой, с внутренним диаметром  $d_2 = 9,5$  мм (DE):

Tellerscheibe DIN 15237 – 9,5

Таблица 3 - Размеры шайб

Внутренний диаметр, $d_2$	7	9,5	11,5	14
$d_4$	25	32	40	50
$r_2$	22	28	36	46
$f$	1,5	1,5	2	2
$h \approx$	4,5	5,5	7	8
Вес ( $7,85 \text{ кг/дм}^3$ ) 1000 штук, кг $\approx$	5,4	8,8	18,3	28,7
Для болта	<b>M 6</b>	<b>M 8</b>	<b>M 10</b>	<b>M 12</b>