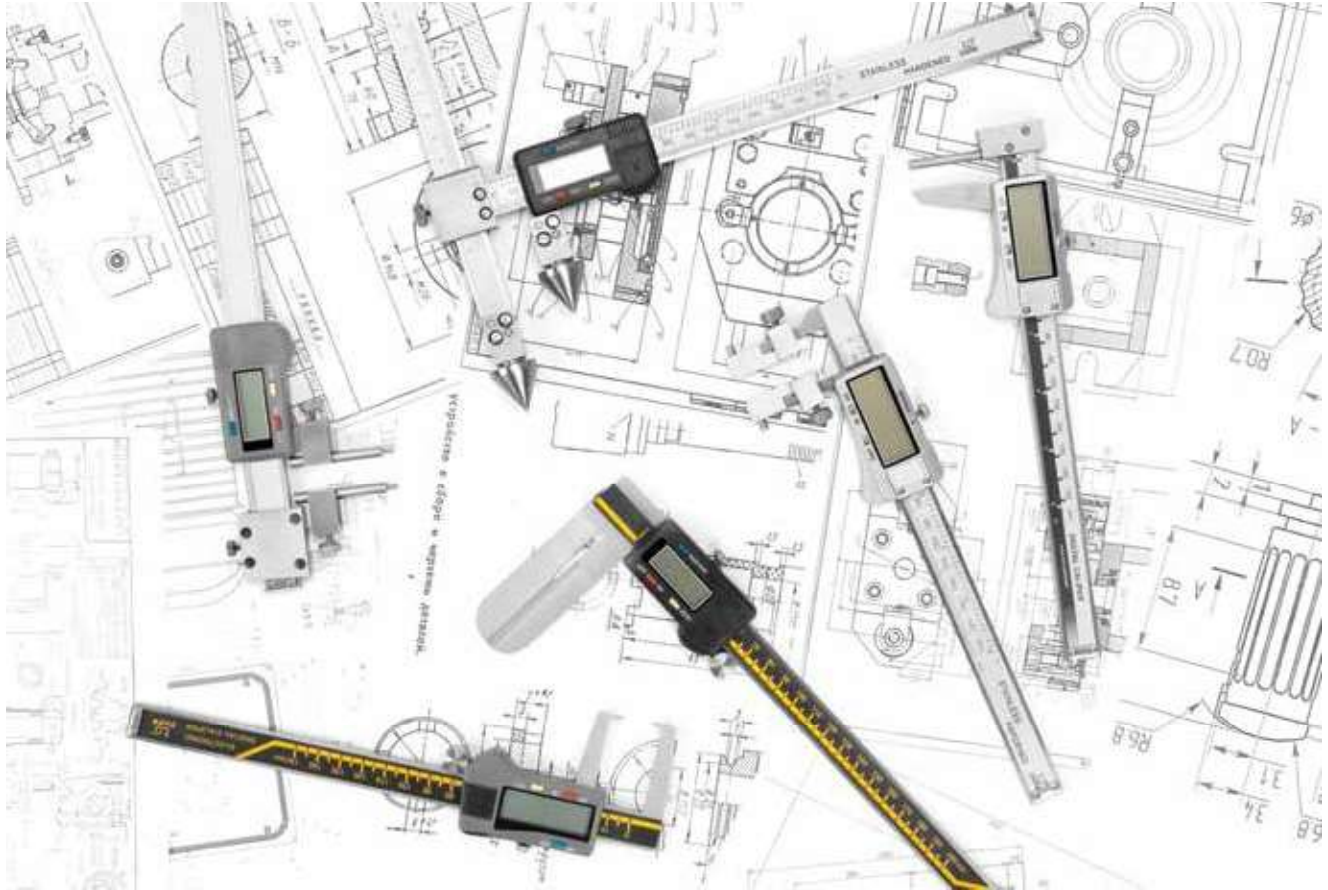


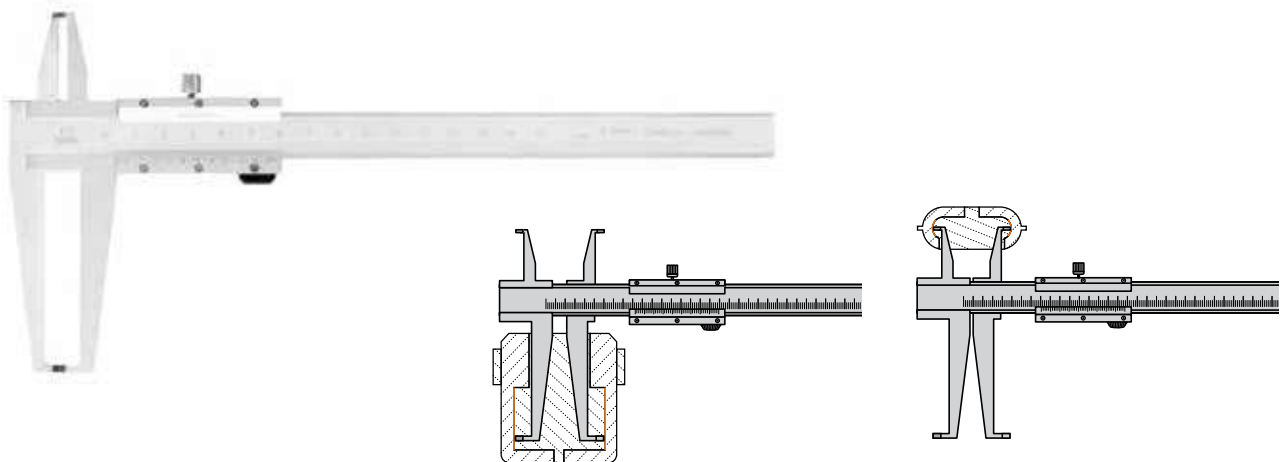
### ШТАНГЕНЦИРКУЛИ СПЕЦИАЛЬНЫЕ

К специальным штангенциркулям можно отнести специфический и уникальный инструмент, применяющийся для выполнения измерений в труднодоступных местах или выполняющий узкопрофильные задачи. Общее устройство специальных штангенциркулей схоже с стандартными моделями этого инструмента. Они также имеют штангу, нониус или цифровой индикатор. Главным отличием является форма и размер губок, которые позволяют выполнять те узкопрофильные задачи, которые перед ними ставит современное производство.



### ШТАНГЕНЦИРКУЛЬ ДЛЯ ВНУТРЕННИХ КАНАВОК НОНИУСНЫЙ (ШЦ-СВК)

Штангенциркуль для измерения внутренних канавок и пазов оснащен губками со специальными выступами для удобства измерения внутренних размеров. Специальная форма наружной поверхности губок позволяет вставить инструмент во внутренний паз (канавку, проточку) и провести замеры. Инструмент используется на оборонных и машиностроительных предприятиях.



Код	Бренд	Наименование	Диапазон измерений, мм	Цена деления, мм	Длина губок, мм
397848	SHAN	Штангенциркуль для внутренних канавок ШЦ-СВК-9-150	9-150	0,02	Нижние 70, верхние 30
397849	SHAN	Штангенциркуль для внутренних канавок ШЦ-СВК-9-150	9-150	0,05	Нижние 70, верхние 30

\*Производитель имеет право без предварительного уведомления вносить изменения в изделие (комплектация, конструкция, цветовое решение), которые не ухудшают технические характеристики, а являются результатом работ по усовершенствованию конструкции или технологии производства.