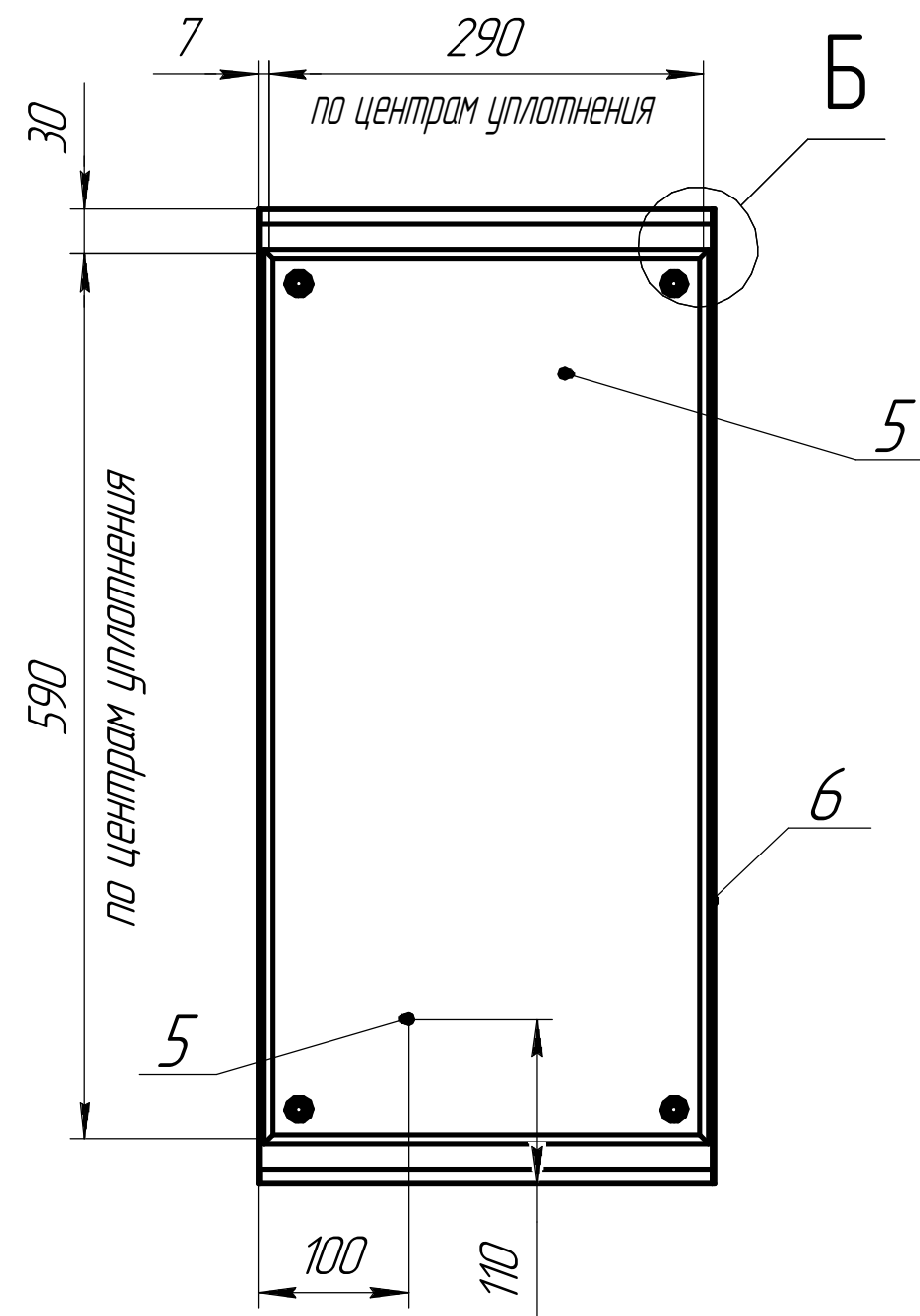
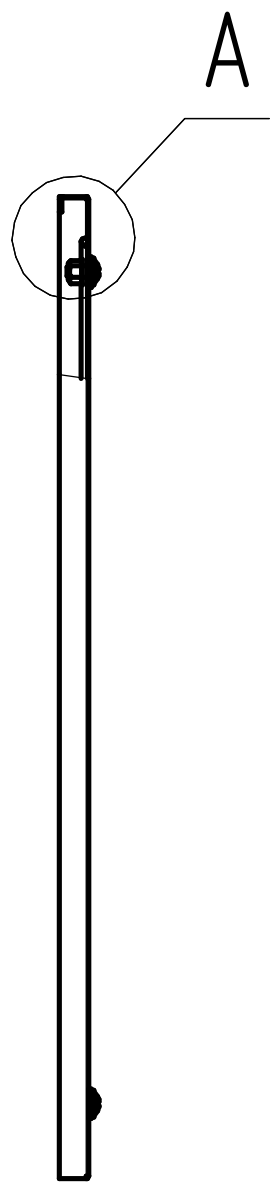
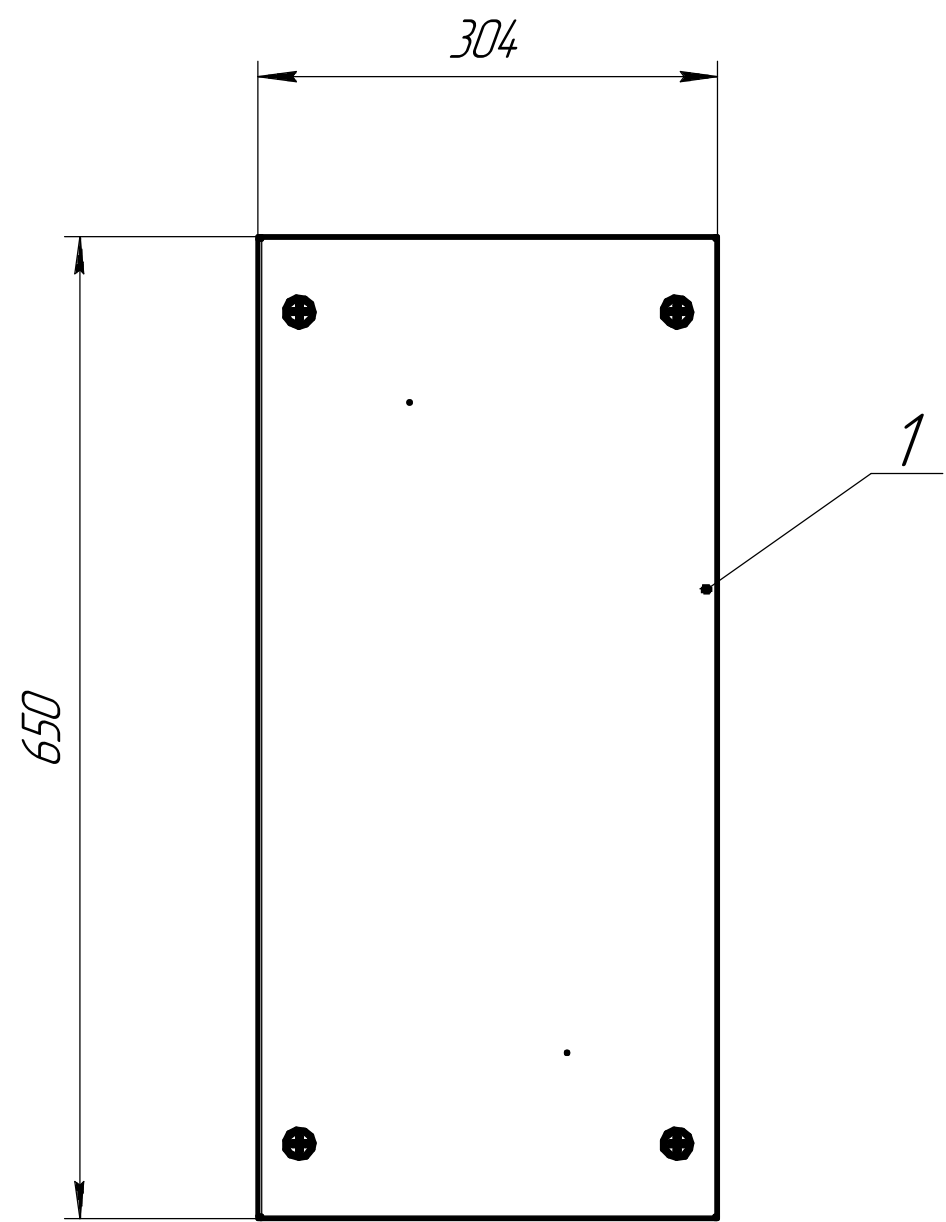
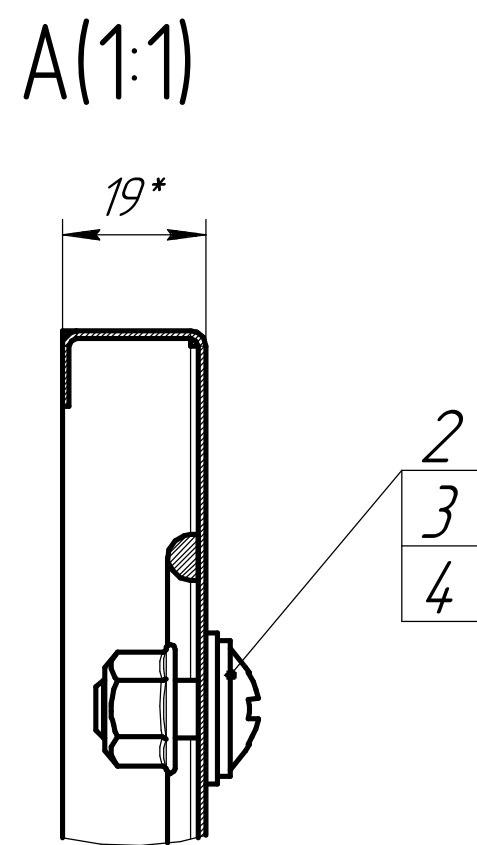
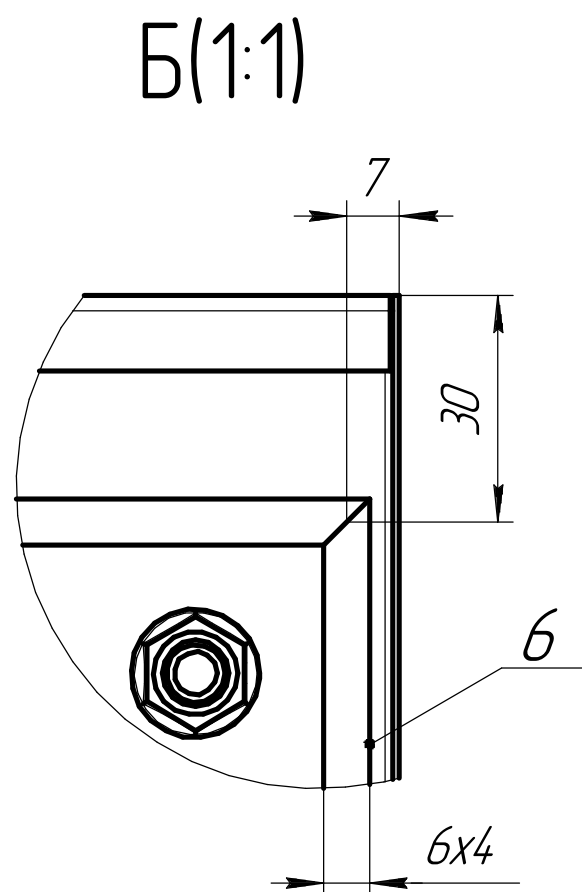
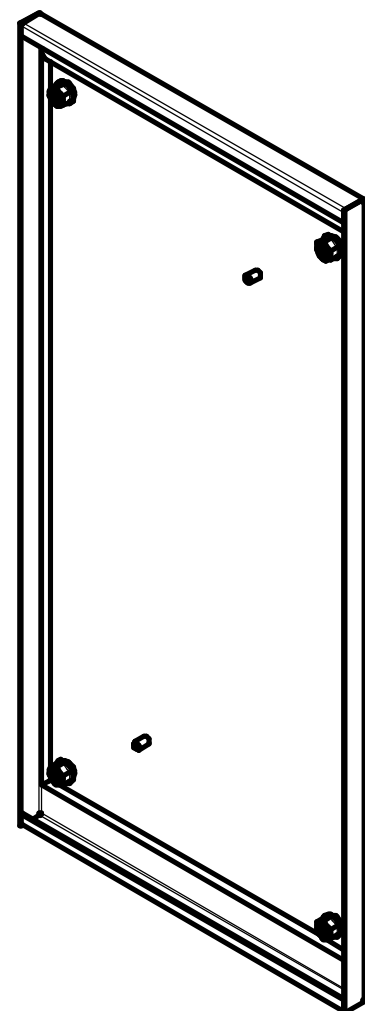


32716DEK



1. *Размеры для справок.
2. Общие допуски ГОСТ 30893.2-тК.



Формат	Зона	Поз.	Обозначение	Наименование	Кол.	Примечание
				<i>Детали</i>		
		1	32716DEK.01	Потолочная панель для шкафа ШхГ 300х600мм, IP55	1	
				<i>Стандартные изделия</i>		
		2		Гайка шестигранная плоская с самоподтяжкой с фланцем - М6 ГОСТ ISO 7044	4	
		3		Винт М8х16 с прессшайбой Оц DIN 967	4	
		4		Шайба пластиковая М10	4	
		5		Шпилька М6х10	2	
				<i>Прочие изделия</i>		
		6	32716DEK.02	Уплотнитель	1	

32716DEK

Изм.	Лист	№ докум.	Подп.	Дата	Лит.	Масса	Масштаб
Разраб.						2	1:5
Проб.					Лист	Листов	1
Т.контр.							
Н.контр.							
Утв.							

Перв. примен.

Справ. №

Подп. и дата

Инд. № дроб.

Взам. инв. №

Подп. и дата

Инд. № подл.