

### Правила монтажа

Снять лицевую панель 1, снять рамку 2 (рисунок 1). Подготовленные к монтажу электрические провода присоединить к винтовым зажимам, в соответствии с рисунком 2. Закрепить основание 3 с исполнительным механизмом на месте установки. Произвести сборку изделия в обратном порядке.

Расширенная информация по установке приведена в инструкции по монтажу (входит в комплект изделия).

### **ВНИМАНИЕ**

**Обязательно убедитесь в отсутствии напряжения на месте работ с помощью указателя напряжения. При монтаже выключателя необходимо убедиться в том, что монтажная коробка прочно удерживается в отверстии стены. Монтаж и замену производить квалифицированным специалистом.**

### **ЗАПРЕЩАЕТСЯ**

**Эксплуатация при образовании трещин или сколов в корпусе или других деталях выключателей. Подключать выключатели к неисправной электропроводке.**

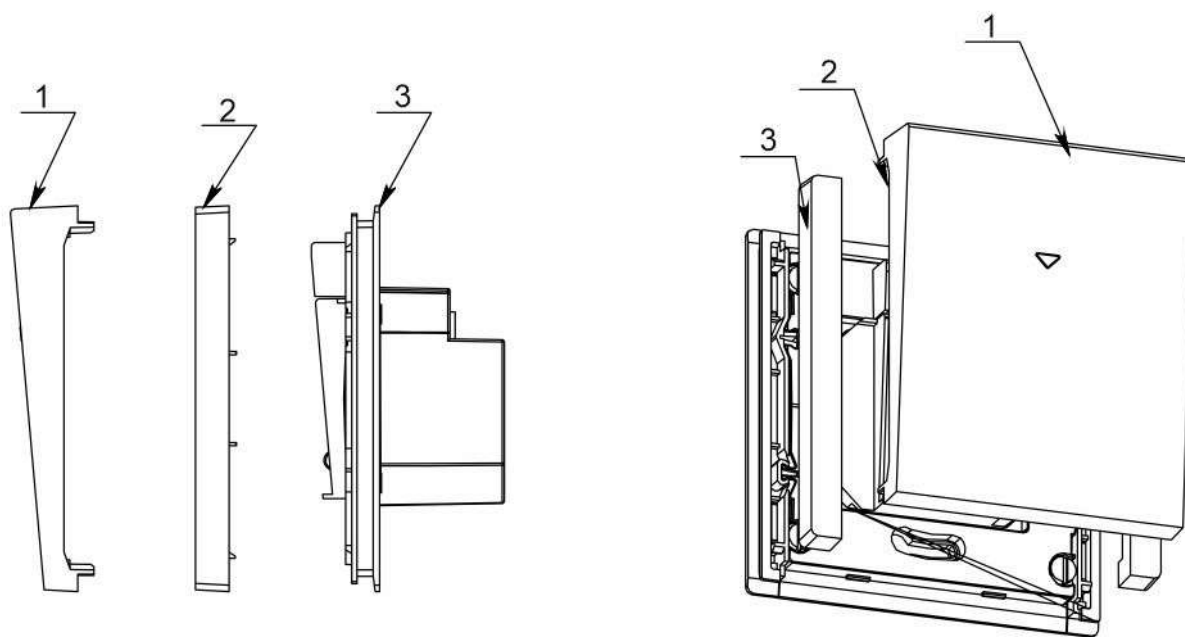


Рисунок 1 – Порядок монтажа выключателя