

# Архитектурные светодиодные светильники серии «Майами», белые

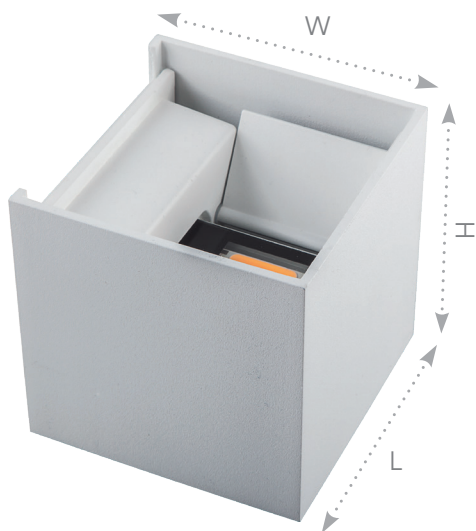
# Feron

Материал: алюминий, стекло.

IP54

2\*3W

230V



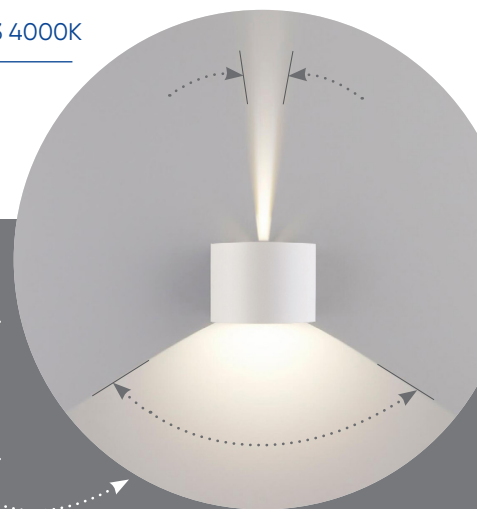
**DH012** арт. 48097 3000K  
арт. 11871 4000K

LxWxH, мм  
(100x100x100)



**DH013** арт. 11873 4000K

LxWxH, мм  
(135x115x100)



Возможность регулировки  
угла с помощью  
подвижных шторок.

Светильники подходят как для  
оформления фасадов, так и для  
интерьерной подсветки. Их можно  
располагать как группами, так и по  
одному.

