

32698DEK

Перв. примен.

Справ. №

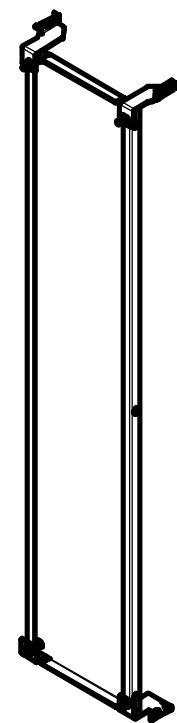
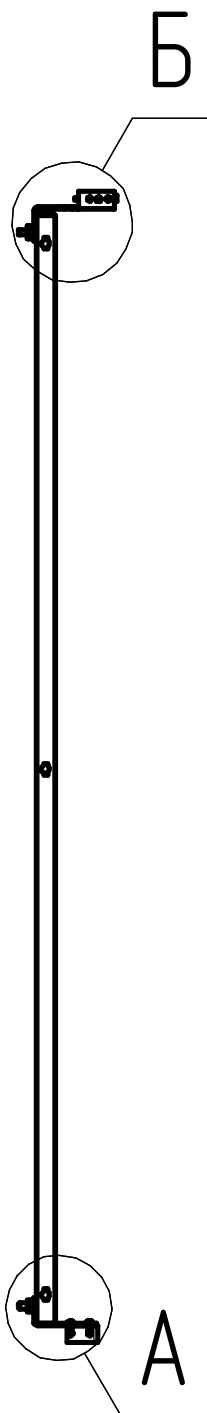
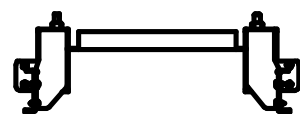
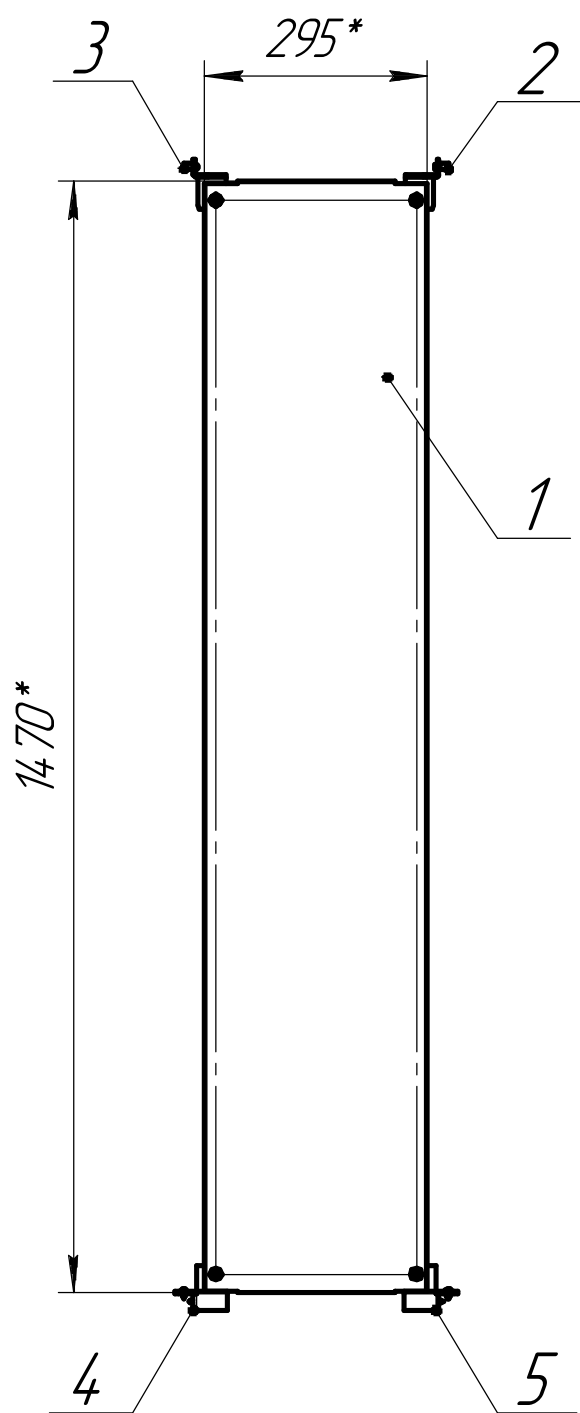
Подп. и дата

Инд. № дцкл.

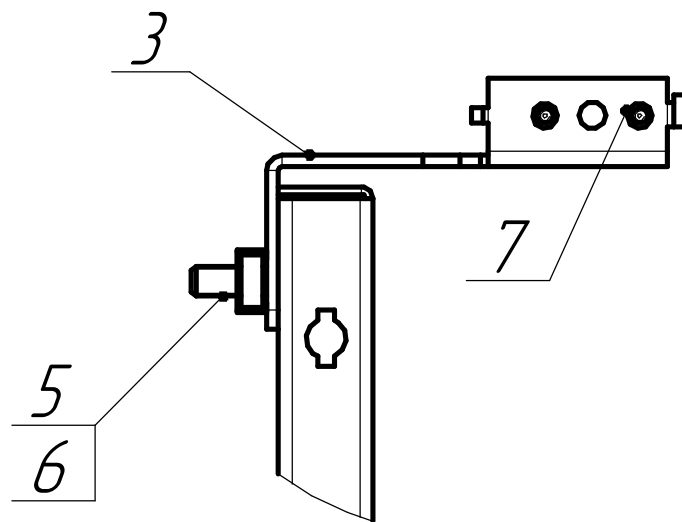
Взам. инв. №

Подп. и дата

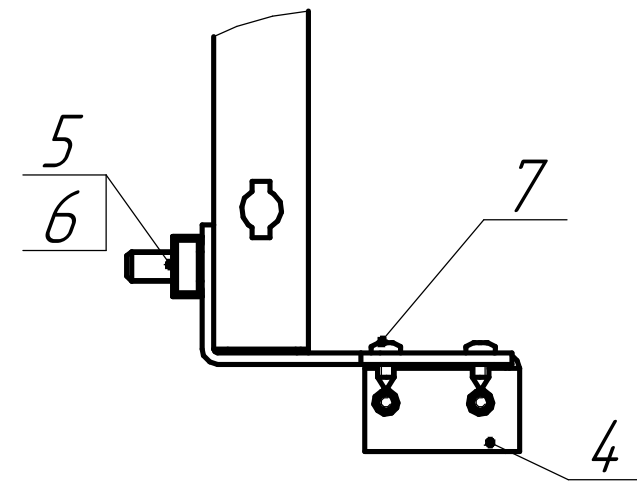
Инд. № подл.



Б(1:2)



А(1:2)



| Формат | Зона | Поз. | Обозначение | Наименование | Кол. | Примечание |
|--------|------|------|----------------|---|------|------------|
| | | | | <i>Детали</i> | | |
| | | 1 | 32698DEK.01 | Монтажная панель для шкафа ВхШ 1600х400мм | 1 | |
| А3 | | 2 | 32711DEK.02 | Кронштейн МП верх | 1 | |
| А3 | | 3 | 32711DEK.02-01 | Кронштейн МП верх | 1 | |
| А3 | | 4 | 32711DEK.03 | Кронштейн МП низ | 1 | |
| А3 | | 5 | 32711DEK.03-01 | Кронштейн МП низ | 1 | |
| | | | | <i>Стандартные изделия</i> | | |
| | | 5 | | Гайка клетевая М8 | 4 | |
| | | 6 | | Винт М8-6дх25.019 ГОСТ 11738-84 | 4 | |
| | | 7 | | Винт самонарезающий ГОСТ Р ИСО 14585-ST 4,2 x 9,5-R | 12 | |

32698DEK

Монтажная панель для шкафа ВхШ 1600х400мм, 2мм

| Лит. | Масса | Масштаб |
|------|--------|---------|
| | 9,64 | 1:10 |
| Лист | Листов | 1 |

- *Размеры для справок.
- Общие допуски ГОСТ 30893.2-МК.
- Радиус гиба обеспеч. инстр.

| Изм. | Лист | № докум. | Подп. | Дата |
|----------|------|----------|-------|------|
| Разраб. | | | | |
| Проб. | | | | |
| Т.контр. | | | | |
| Н.контр. | | | | |
| Утв. | | | | |