

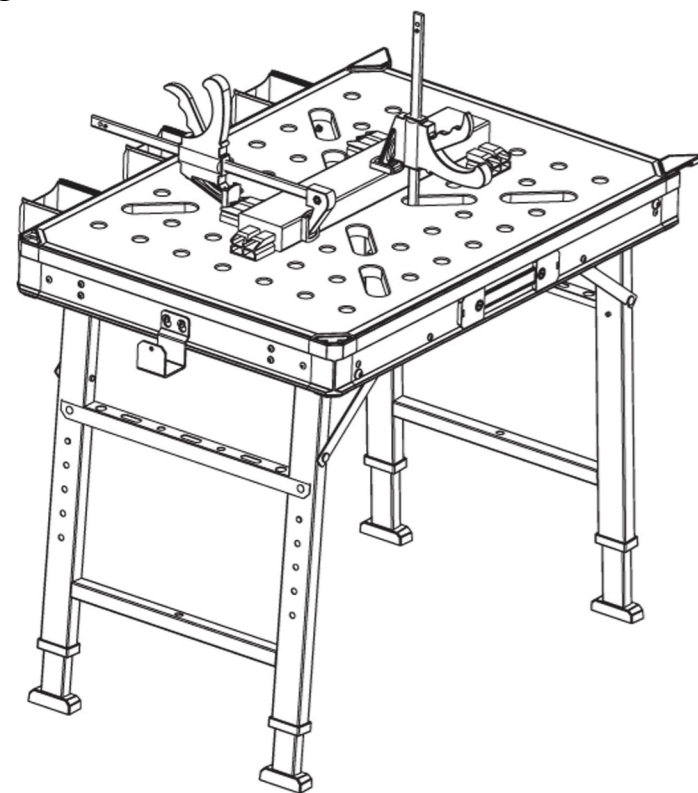


МАГАЗИН СКЛАДСКОГО ОБОРУДОВАНИЯ И ТЕХНИКИ

Юридический адрес: 117587, город Москва, Варшавское шоссе, дом 125, строение 1, секция 2, эт.6, пом. IX, ком.9
✉ stella@stella-tech.ru

+7(495) 661-17-17
8 800 777 17 17

stella-tech.ru



ВЕРСТАК СКЛАДНОЙ ST-058



Внимание!
Просьба ознакомиться с данной инструкцией,
чтобы избежать риск возможных травм.



Предупреждение



Точки крепления

stella-tech.ru

ПРАВИЛА ТЕХНИКИ БЕЗОПАСНОСТИ

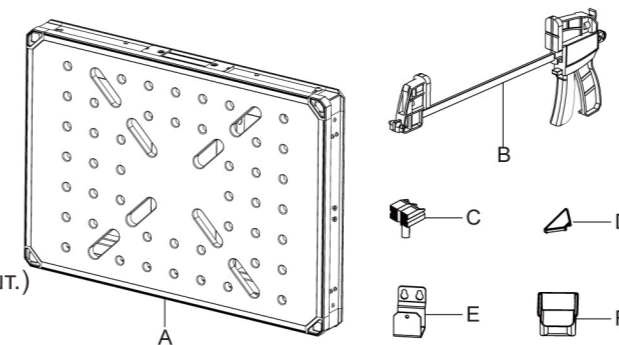
ПРЕДУПРЕЖДЕНИЕ: При использовании этого изделия необходимо обязательно соблюдать базовые меры предосторожности. Несоблюдение всех указанных ниже инструкций может привести к получению травм. Перед эксплуатацией изделия необходимо ознакомиться со всеми инструкциями. Сохраните эти инструкции для использования в будущем.

1. Рабочее место должно быть чистым и хорошо освещенным. При захламлении рабочих мест и верстаков повышается вероятность травм.
 2. Не допускать образования препятствий на движущихся частях.
 3. Рабочий верстак должен быть установлен на устойчивой, ровной опорной поверхности.
 4. Не допускать приближения незадействованных людей.
- Не разрешать людям, особенно детям, не задействованным в работе, прикасаться к инструменту и подходить к рабочему месту.
5. Не допускать потерю равновесия. При отрезе большого куска материала с одной из сторон с опорой на рабочий стол, оставшаяся часть может оказаться достаточно тяжелой и перевернуться. Необходимо обязательно обеспечивать надлежащую опору для заготовки.
 6. Перед эксплуатацией рабочего стола фиксаторы стола должны быть надежно заблокированы, а ножки выдвинуты на одинаковом уровне.
 7. Инструмент допускается использовать только по назначению. Использование не по назначению в соответствии с настоящей инструкцией считается ненадлежащим использованием. Изготовитель не несет ответственности за любые повреждения или травмы, возникающие в результате ненадлежащего использования.
 8. Стоять на изделии строго запрещено.
 9. При работе следует использовать надлежащую одежду. Не носить свободную одежду и ювелирные украшения, которые могут попасть в движущиеся детали. При работе вне помещения рекомендуется использовать нескользящую обувь. Длинные волосы следует собрать или использовать головной убор.
 10. Использовать средства индивидуальной защиты. Использовать защитные очки. При выполнении работ с образованием пыли использовать защитные очки или респиратор.
 11. Все предупреждения и инструкции необходимо сохранить для использования в будущем. Эти предупреждения и инструкции следует периодически просматривать для инструктирования других лиц по использованию верстака. При передаче верстака во временное использование другим лицам настоящие инструкции также необходимо передать для предотвращения ненадлежащего использования изделия и возможных травм.
 12. Не использовать инструменты во влажной или сырой среде. Во влажной или сырой среде снижается усилие зажима заготовки.
 13. Перед использованием заготовка должна быть надлежащим образом зажата и зафиксирована.
 14. Проверить возможные повреждения деталей. Перед использованием инструмента его необходимо тщательно проверить, чтобы обеспечить его надлежащую работу и выполнение функции.
 15. Когда инструменты не используются, их следует хранить в безопасном сухом месте, недоступном для детей и не допускающем возможного неразрешенного использования.
 16. Для обслуживания верстака привлекается квалифицированный ремонтный персонал.
 17. Предупреждение. Использование комплектующих или крепежа, не рекомендованных в настоящей инструкции по эксплуатации, может представлять риск получения травм.

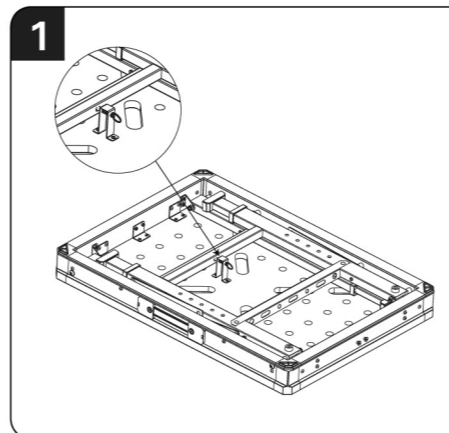
stella-tech.ru

КОМПЛЕКТУЮЩИЕ

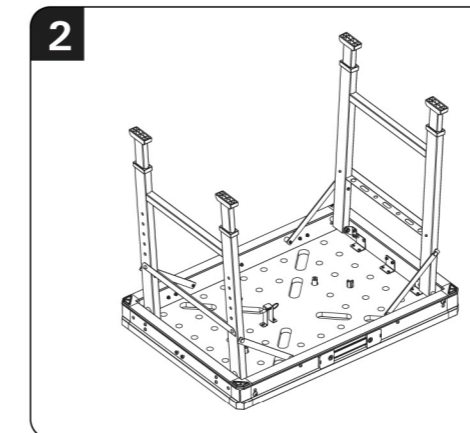
- A - столешница (1 шт)
- B - струбница (2 шт)
- C - Упоры (4 шт)
- D - Коннекторы (2 шт.)
- E - Крюки (2 шт)
- F - Пластиковые лотки (3 шт.)



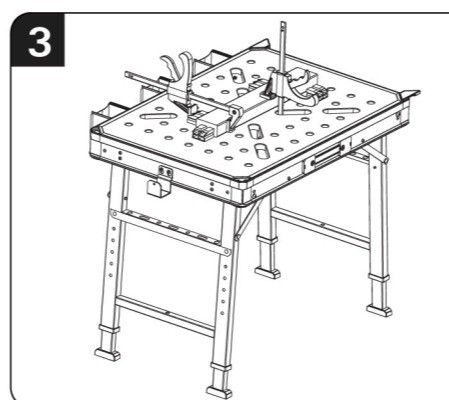
Use steps



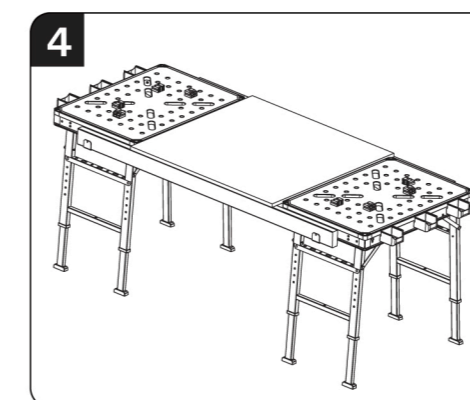
1 Потяните за стопорный штифт, чтобы разблокировать и разложить ножки.



2 Зафиксируйте 4 соединительные планки.

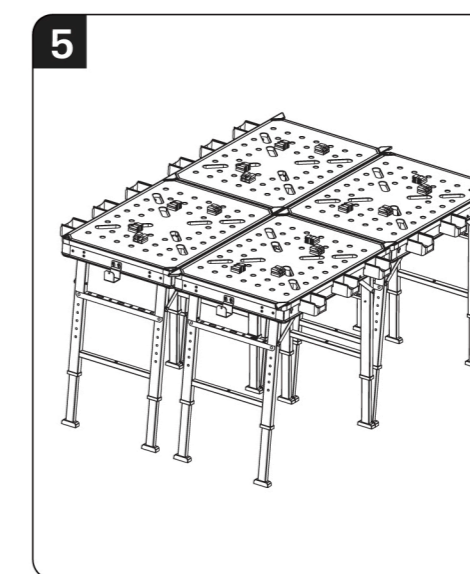


3 Струбцины (B) и Упоры (C) можно использовать совместно.

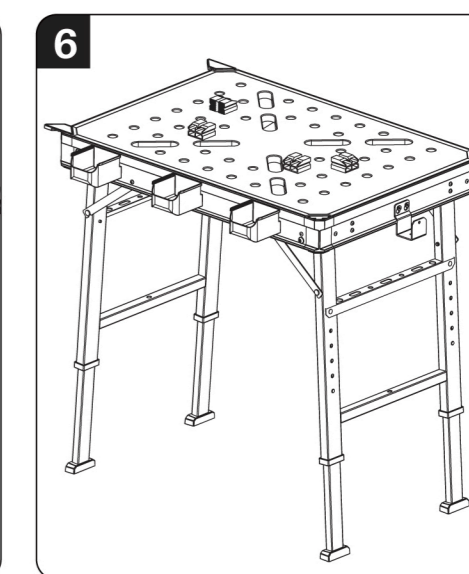


4 Крюки (E) можно использовать для увеличения рабочей поверхности.

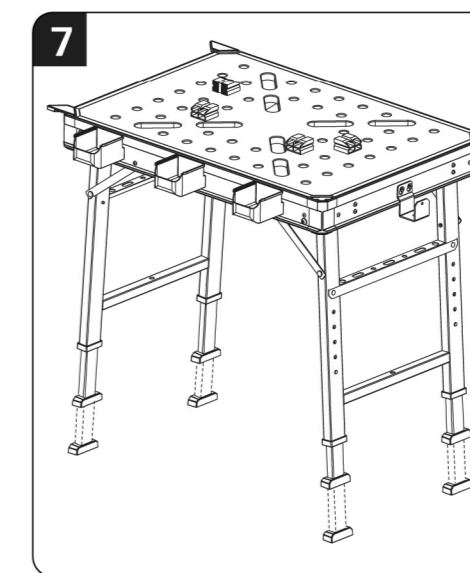
stella-tech.ru



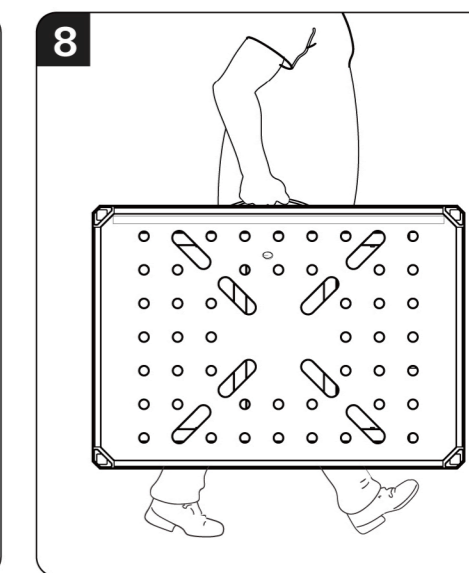
5 При необходимости, вы можете скрепить верстаки между собой с помощью Коннекторов (D).



6 Пластиковые лотки (F) удобно использовать для мелочей.



7 5 уровней регулировки высоты верстака: от 73,5 до 88,5 см.



8 Удобно переносить.

stella-tech.ru