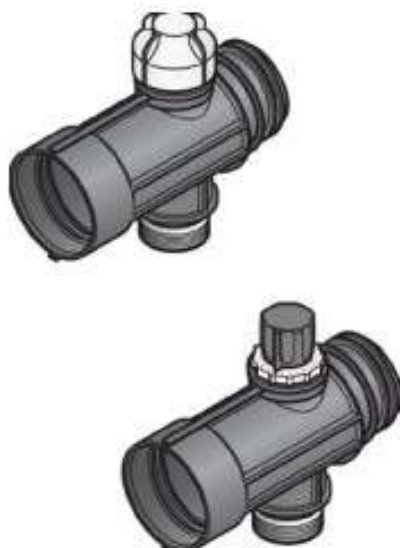


➤ Комплектующие системы поверхностного промышленного отопления/охлаждения и снеготаяния

USYSTEMS сегмент промышленного коллектора Магна с клапаном 1 1/2 - 3/4"



Промышленный коллектор диаметром 1 1/2" для напольного отопления больших площадей, а также систем снеготаяния. В комплект входят: подающий сегмент с балансировочным вентилем, имеющий одиночный выход 3/4"НР Евроконус;

обратный сегмент с регулировочным клапаном и маховичком, имеющий одиночный выход 3/4"НР Евроконус.

Исполнительный механизм может быть установлен прямо на обратном коллекторе вместо маховичка.

Расстояние между осями выходов: 100 мм;

Материал: полиамид, армированный стекловолокном;

Макс. рабочая температура: 60 °С;

Макс. рабочее давление: 6 бар.

Благодаря модульному принципу сегменты могут быть соединены между собой до необходимого количества петель.

Максимальное количество: 20 петель.

Необходимое количество кронштейнов:

| | | | | | |
|--------------------|-----|-----|-------|-------|----|
| Кол-во петель | 2-5 | 6-9 | 10-14 | 15-19 | 20 |
| Кол-во кронштейнов | 2 | 3 | 4 | 5 | 6 |

| Артикул | Типоразмер | | Р бар | Упаковка | Ед. изм. |
|---------|--------------|------------|----------|----------|-------------|
| 1135791 | 1 1/2 - G3/4 | С клапаном | 6 | 1 | шт |

USYSTEMS сегмент промышленного коллектора Магна с клапаном 1 1/2 - 25мм



Промышленный коллектор диаметром 1 1/2" для напольного отопления больших площадей, а также систем снеготаяния. В комплект входят: подающий сегмент с балансировочным вентилем, имеющий одиночный выход на петлю и оснащенный зажимным адаптером для подключения полимерной трубы 25x2,3 мм;

обратный сегмент с регулировочным клапаном и маховичком, имеющий одиночный выход на петлю и оснащенный зажимным адаптером для подключения полимерной трубы 25x2,3 мм.

Исполнительный механизм может быть установлен прямо на обратном коллекторе вместо маховичка.

Расстояние между осями выходов: 100 мм;

Материал: полиамид, армированный стекловолокном;

Макс. рабочая температура: 60 °С;

Макс. рабочее давление: 6 бар.

Благодаря модульному принципу сегменты могут быть соединены между собой до необходимого количества петель.

Максимальное количество: 20 петель.

Необходимое количество кронштейнов:

| | | | | | |
|--------------------|-----|-----|-------|-------|----|
| Кол-во петель | 2-5 | 6-9 | 10-14 | 15-19 | 20 |
| Кол-во кронштейнов | 2 | 3 | 4 | 5 | 6 |

| Артикул | Типоразмер | | Р бар | Упаковка | Ед. изм. |
|---------|--------------|------------|----------|----------|-------------|
| 1135792 | 1 1/2 - 25мм | С клапаном | 6 | 1 | шт |