

**РЕЛЕ КОНТАКТОРНЫЕ
ЭЛЕКТРОМАГНИТНЫЕ**

OptiStart K

1 НАЗНАЧЕНИЕ

1.1 Реле предназначены для размыкания и замыкания электрических цепей управления переменного тока частоты от 25 до 400 Гц (при частоте более 60 Гц со снижением электрических характеристик) напряжением до 690 В и постоянного тока напряжением до 600 В.

1.2 Реле соответствуют требованиям ТР ТС 004/2011, ГОСТ ИЕС 60947-5-1.

1.3 Реле предназначены для использования в следующих условиях:

- температура от минус 50 °С до плюс 70 °С;
- высота над уровнем моря не более 3000 м;
- относительная влажность воздуха не более 50 % при 40 °С;
- степень загрязнения окружающей среды – 3 по ГОСТ ИЕС 60947-1;
- категория перенапряжения – III по ГОСТ ИЕС 60947-1;
- механические воздействующие факторы – по группе М7 ГОСТ 30631;
- рабочее положение реле в пространстве приведено разделе 3.

1.4 Габаритные, установочные размеры и масса реле и дополнительных аксессуаров приведены в приложении А.

1.5 Схемы электрические принципиальные приведены в приложении Б.

Структура условного обозначения

Контакторное реле OptiStart K-FR-X₁X₂-X₃X₄

OptiStart – продуктовая линейка

K – серия

FR – реле контакторное

X₁ – Количество замыкающих контактов «NO»

X₂ – Количество размыкающих контактов «NC»

X₃ – Тип катушки управления и род тока:

A – Катушка управления AC 50/60 Гц;

D – Катушка управления DC;

Z – Катушка управления DC с пониженным энергопотреблением и возможностью прямого подключения к ПЛК (программируемый логистический контроллер).

X₄ – Напряжение катушки управления типа:

A – 24, 48, 110, 230, 400 В;

D – 12, 24, 48, 60, 110, 125, 220 В;

Z – 24, 48 В.

Пример записи обозначения реле с четырьмя замыкающими контактами, с катушкой управления на напряжение переменного тока 400 В: **Реле контакторное OptiStart K-FR-40-A400.**

2 ТЕХНИЧЕСКИЕ ХАРАКТЕРИСТИКИ

2.1 Основные технические характеристики реле приведены в таблице 1.

Таблица 1

Характеристики вспомогательной цепи	
Количество полюсов	4
Степень защиты по ГОСТ 14254	IP20
Номинальное напряжение изоляции U _i , В	690
Номинальное импульсное напряжение U _{imp} , кВ	6
Условный тепловой ток на открытом воздухе I _{th} , А	10
Обозначение контактов по ГОСТ ИЕС 60947-5-1 ¹	A600, P600
Минимально коммутируемый ток, mA, 5 В	10
Защита от короткого замыкания предохранитель gG, А	10
Механическая износостойкость, млн циклов	20
Частота оперирования, циклов/ч	3600

Присоединение проводников				
Сечение проводников, мм ²	многожильный без наконечника		2x1...6	
	одножильный без наконечника			
	многожильный с наконечником		2x1...4	
Длина снимаемой изоляции, мм			10	
Момент затяжки винтов, Н·м			1,5...1,8	
Инструмент		Отвертка с профилем Philips №2 (PH2) или с плоским жалом Ø6		
Характеристики вспомогательной цепи				
Тип катушки: А	Срабатывание		50/60 Гц	0,8...1,1Ус
	Отпускание		50/60 Гц	0,2...0,55Ус
	Потребляемая мощность при t 20 °С, В·А	срабатывание	50 Гц	75
			60 Гц	70
		удержание	50 Гц	9
60 Гц			6,5	
Тип катушки: А	Мощность рассеяния при 50 Гц и t 20 °С, Вт		2,5	
	Время срабатывания, мс	замыкание «NO»		8...24
		размыкание «NO»		10...20
		замыкание «NC»		17...30
размыкание «NC»		7...18		
Характеристики цепи управления постоянного тока				
Тип катушки:	D	Срабатывания	0,7...1,25Ус	
	Z		0,8...1,1Ус	
Тип катушки:	D, Z	Отпускание	0,1...0,4Ус	
Тип катушки:	D	Средняя потребляемая мощность при t ≤ 20 °С (срабатывание/удержание), Вт	5,4	
	Z		2,4	
Тип катушки: D, Z	Время срабатывания, мс	замыкание «NO»		D: 54...66; Z: 75...91
		размыкание «NO»		D: 14...17; Z: 15...19
		замыкание «NC»		D: 24...30 ² ; Z: 24...30 ³
		размыкание «NC»		D: 47...57 ² ; Z: 67...81 ³
Присоединение проводников к цепи управления				
Сечение проводников, мм ²	многожильный без наконечника		2x1...4	
	одножильный без наконечника			
	многожильный с наконечником		2x1...2,5	
Длина снимаемой изоляции, мм			10	
Момент затяжки винтов, Н·м			0,8...1	
¹ Номинальные характеристики контактов указаны в таблице 10. ² Время замыкания NC контактов FR-04-D... составляет 23...29 мс, а время размыкания NC контактов – 40...49 мс. ³ Время замыкания NC контактов FR-04-Z... составляет 25...31 мс, а время размыкания NC контактов – 56...68 мс.				

2.2 Технические характеристики дополнительных аксессуаров для реле.

2.2.1 Основные технические характеристики блоков контактных FX-10... и FX-484... фронтальной установки приведены в таблице 2.

Таблица 2

Тип блока контактного		FX-10021	FX-10111	FX-10201	FX-484031	FX-484121	FX-484211	FX-484301	FX-1004	FX-1013	FX-1022	FX-1031	FX-1040	FX-101111
Количество контактов	Замыкающих «NO»	0	1	2	0	1	2	3	0	1	2	2	4	1
	Размыкающих «NC»	2	1	0	3	2	1	0	4	3	2	1	0	1
	Замыкающие с задержкой размыкания «NOA»	0												1
	Размыкающих с опережением замыкания «NCD»	0												1
Степень защиты		IP20												
Номинальное напряжение изоляции U_i , В		690												
Номинальное импульсное напряжение U_{imp} , кВ		6												
Условный тепловой ток на открытом воздухе I_{th} , А		10												
Обозначение контактов по ГОСТ IEC 60947-5-1 ¹		A600, Q600												
Минимально коммутируемый ток, mA, 5 В		10												
Защита от короткого замыкания предохранитель gG, А		10												
Механическая износостойкость, млн циклов		10												
Присоединение проводников														
Сечение проводников, мм ²	многожильный без наконечника	2x1...2,5												
	одножильный без наконечника													
	многожильный с наконечником													
Длина снимаемой изоляции, мм		10												
Момент затяжки винтов, Н·м		0,8...1												
Инструмент		Отвертка с профилем Philips №2 (PH2) или с плоским жалом Ø6												
¹ Номинальные характеристики контактов указаны в таблице 10.														

2.2.2 Основные технические характеристики блоков контактных FX-418... фронтальной боковой установки и FX-428... боковой установки приведены в таблице 3.

Таблица 3

Тип блока контактного		FX-41801 FX-42801	FX-41801D FX-42801D	FX-41810 FX-42810	FX-41810A FX-42810A
Количество контактов	замыкающих «NO»	0	0	1	0
	размыкающих «NC»	1		0	
	замыкающих с задержкой размыкания «NOA»	0	0		1
	размыкающих с опережением		1	0	
Степень защиты		IP20			
Номинальное напряжение изоляции U_i , В		690			
Номинальное импульсное напряжение U_{imp} , кВ		6			
Условный тепловой ток на открытом воздухе I_{th} , А		10			
Обозначение контактов по ГОСТ IEC 60947-5-1 ¹		A600, Q600			
Минимально коммутируемый ток, мА		10			
Защита от короткого замыкания предохранитель gG, А		10			
Механическая износостойкость, млн циклов		10			
Присоединение проводников					
Сечение проводников, мм ²	многожильный без наконечника	2x1...2,5			
	одножильный без наконечника				
	многожильный с наконечником				
Длина снимаемой изоляции, мм		10			
Момент затяжки винтов, Н·м		0,8...1			
Инструмент		Отвертка с профилем Philips №2 (PH2) или с плоским жалом Ø6			
¹ Номинальные характеристики контактов указаны в таблице 10.					

2.2.3 Основные технические характеристики блоков контактных FX-218, FX-481... и FX-482... фронтальной боковой установки с присоединением проводников с помощью втычных контактов типа "фастон" приведены в таблице 4.

Таблица 4

Тип блока контактного			FX-218	FX-48102	FX-48111	FX-48120	FX-482 ¹
Количество контактов	закрывающих «NO»		1	0	1	2	0
	размыкающих «NC»		1	2	1	0	
	переключающий контакт		0				1
Степень защиты			IP20				
Номинальное напряжение изоляции U_i , В			690				
Номинальное импульсное напряжение U_{imp} , кВ			6				
Условный тепловой ток на открытом воздухе I_{th} , А			10				0,1
Обозначение контактов по ГОСТ IEC 60947-5-1 ²			A600, Q600				-
Номинальный рабочий ток I_e , А	AC	125 В	-				0,1
	DC	30 В					
Минимально коммутируемый ток, mA, 5 В			10				
Защита от короткого замыкания предохранитель gG, А			10				0,5
Механическая износостойкость, млн циклов			10				
Присоединение проводников							
Сечение проводников, мм ²	многожильный/одножильный		2x1...2,5				
Фастон	1 присоединение		6,35x0,8				
	2 присоединение		2,8x0,8				
¹ Позолоченные контакты в герметичном корпусе для применения в запыленной среде. Значение I_{th} приведено для 125 В AC и 30 В DC.							
² Номинальные характеристики контактов указаны в таблице 10.							

2.2.4 Основные технические характеристики блок контактов FX-12... боковых приведены в таблице 5.

Таблица 5

Тип блоков контактных		FX-1202	FX-1211	FX-1220
Количество контактов	закрывающих «NO»	0	1	2
	размыкающих «NC»	2	1	0
Степень защиты		IP20		
Номинальное напряжение изоляции U_i , В		690		
Номинальное импульсное напряжение U_{imp} , кВ		6		
Условный тепловой ток на открытом воздухе I_{th} , А		10		0,1
Обозначение контактов по ГОСТ IEC 60947-5-1 ¹		A600, P600		
Минимально коммутируемый ток, mA, 5 В		10		
Защита от короткого замыкания предохранитель gG, А		10		
Механическая износостойкость, млн циклов		10		

Присоединение проводников		
Сечение проводников, мм ²	многожильный без наконечника	2x1...2,5
	одножильный без наконечника	
	многожильный с наконечником	
Длина снимаемой изоляции, мм		10
Момент затяжки винтов, Н·м		0,8...1
Механическая износостойкость, млн циклов		10
Инструмент		Отвертка с профилем Philips №2 (PH2) или с плоским жалом Ø6

¹ Номинальные характеристики контактов указаны в таблице 10.

2.2.5 Основные технические характеристики приставок FX-485... пневматических с задержкой включения и FX-486... и FX-487 пневматических с задержкой выключения приведены в таблице 6.

Таблица 6

Тип блока контактного		FX-4853	FX-4856	FX-48515	FX-48530	FX-4860	FX-485120	FX-4863	FX-4866	FX-48615	FX-48630	FX-48660	FX-486120	FX-487	
Количество контактов	Замыкающих «NO»	1													
	Размыкающих «NC»	1													
Задержка включения, с		3	6	15	30	60	120	-							
Задержка выключения, с		-					3	6	15	30	60	120	0,07		
Степень защиты		IP20													
Номинальное напряжение изоляции U _i , В		690													
Номинальное импульсное напряжение U _{imp} , кВ		6													
Условный тепловой ток на открытом воздухе I _{th} , А		10													
Обозначение контактов по ГОСТ IEC 60947-5-1 ²		A600, P600													
Минимально коммутируемый ток, мА, 5 В		10													
Защита от короткого замыкания предохранитель gG, А		10													
Механическая износостойкость, млн циклов		10						3							
Присоединение проводников															
Сечение проводников, мм ²	многожильный без наконечника	2x1...2,5													
	одножильный без наконечника														
	многожильный с наконечником														
Длина снимаемой изоляции, мм		10													
Момент затяжки винтов, Нм		0,8...1													
Инструмент		Отвертка с профилем Philips №2 (PH2) или с плоским жалом Ø6													

¹ Номинальные характеристики контактов указаны в таблице 10.

2.2.6 Основные технические характеристики электрической блокировки FX-5001 предназначенной для исключения одновременного включения двух реле, приведены в таблице 7.

Таблица 7

Тип блоков контактных		FX-5001
Степень защиты		IP20
Количество контактов	размыкающих «NC»	2
Степень защиты		IP20
Номинальное напряжение изоляции U_i , В		690
Номинальное импульсное напряжение U_{imp} , кВ		6
Условный тепловой ток на открытом воздухе I_{th} , А		10
Обозначение контактов по ГОСТ IEC 60947-5-1 ¹		A600, Q600
Минимально коммутируемый ток, mA, 5 В		10
Защита от короткого замыкания предохранитель gG, А		10
Механическая износостойкость, млн циклов		10
Присоединение проводников		
Сечение проводников, мм ²	многожильный без наконечника	2x1...2,5
	одножильный без наконечника	
	многожильный с наконечником	
Длина снимаемой изоляции, мм		10
Момент затяжки винтов, Н·м		0,8...1
Инструмент		Отвертка с профилем Philips №2 (PH2) или с плоским жалом Ø6

¹ Номинальные характеристики контактов указаны в таблице 10.

2.2.7 Основные технические характеристики защелок механических FX-222... предназначенных для удержания реле в замкнутом положении при снятом напряжением с цепи управления, приведены в таблице 8.

Таблица 8

Тип защелки механической		FX-22224	FX-22248	FX-222110	FX-222220	FX-222380
Номинальное напряжение цепи управления, В	AC 50/60 Гц	24	48	110...125	220...240	380...415
Потребляемая мощность с управлением, В·А		40				
Тип защелки механической		FX-222C12	FX-222C24	FX-222C48	FX-222C110	FX-222C220
Номинальное напряжение цепи управления, В	DC	12	24	48	110...125	220...240
Потребляемая мощность с управлением, В·А		70				
Минимальная длительность импульса, мс	размыкание	10				
	замыкание	100				
Механическая износостойкость млн циклов		0,1				

Присоединение проводников		
Сечение проводников, мм ²	многожильный без наконечника	2x1...4
	одножильный без наконечника	
	многожильный с наконечником	2x1...2,5
Длина снимаемой изоляции, мм	10	
Момент затяжки винтов, Н·м	0,8...1	
Инструмент	Отвертка с профилем Philips №2 (PH2) или с плоским жалом Ø6	

2.2.8 Основные технические характеристики ограничителей перенапряжений FX-77... и FX-79... для защиты цепи (катушек) управления приведены в таблице 9.

Таблица 9

Тип ограничителя перенапряжения	Номинальное напряжение цепи (катушек) управления, В	Род тока	Элементная база
FX-77048	≤ 48	AC/DC	Варистор
FX-77125	48...125		
FX-77240	125...240		
FX-79048	≤ 48	AC	резистор-конденсатор
FX-79125	48...125		
FX-79240	125...240		
FX-79415	240...415		

2.3 Технические характеристики вспомогательных контактов приведены в таблице 10.

Таблица 10

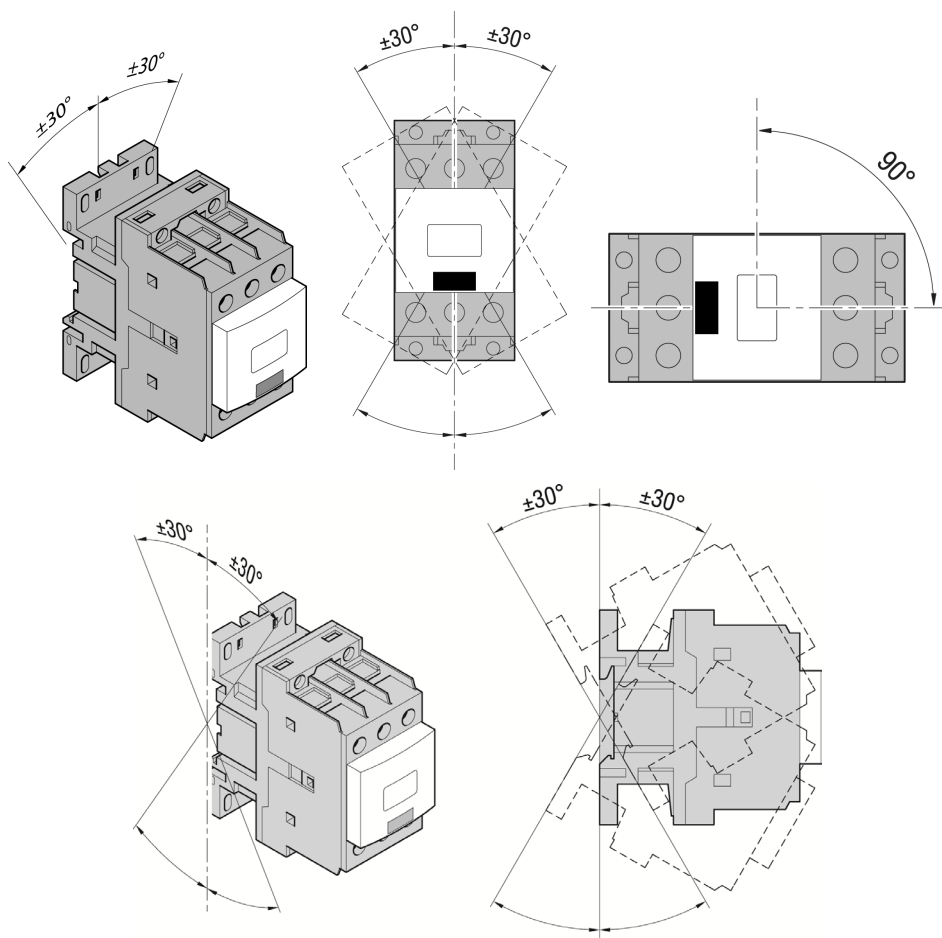
Обозначение контактов по ГОСТ IEC 60947-5-1	Категория применения	Номинальное рабочее напряжение U _e , В	Номинальный рабочий ток I _e , А	Коммутационная износостойкость, млн циклов
A600	AC-15	120 В	6	2
		240 В	3	
		380 В	1,9	
		480 В	1,5	
		600 В	1,2	
P600	DC-13	125 В	1,1	0,2
		250 В	0,55	0,25
		400 В	0,31	0,1
		500 В	0,27	0,05
		600 В	0,2	0,05
Q600		125 В	0,55	1,5
		250 В	0,27	1,0
		400 В	0,15	0,6
		500 В	0,13	0,5
		600 В	0,1	0,4

3 УСТАНОВКА И ПОДГОТОВКА К РАБОТЕ

3.1 Размещение и монтаж

3.1.1 Реле крепятся на вертикальной плоскости выводами главной цепи вверх на стандартной 35 мм DIN-рейке или винтами на монтажной панели.

Допустимое отклонение от рабочего положения без ухудшения параметров указаны на рисунке 1.



ВНИМАНИЕ!

При установке реле плоскости с наклоном минус 30° минимальное напряжение срабатывания должно быть увеличено в среднем на 5 %.

Рисунок 1 – Допустимое отклонение от рабочего положения

3.1.2 Максимальная комбинация дополнительных аксессуаров для реле с катушкой управления типа А приведены на рисунке 2.

3.1.3 Максимальная комбинация дополнительных аксессуаров для реле катушкой управления типа D и Z приведены на рисунке 3.


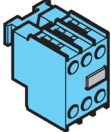
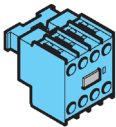
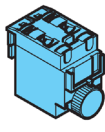
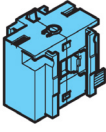
Фронтальный монтаж						
Реле с катушкой управления типа А					или	
	FX-1002 FX-1011 FX-1020	FX-48403 FX-48412 FX-48421 FX-48430	FX-1004 FX-1013 FX-1022 FX-1031 FX-1040	FX-485... FX-486... FX-487...		FX-222...
	Кол-во блоков (только один тип)					Кол-во блоков
	1	1	1	1		1(1)

+


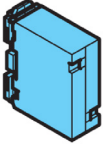
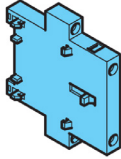
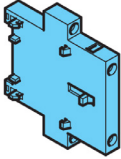
Боковой монтаж		Фронтальный монтаж с боковым креплением				
	или		или		или	
FX-5003 (1)		FX-418... FX-218... FX-481... FX-482...		FX-428... FX-419+FX-418... FX-280+FX-218... FX-483+FX-481... FX-483+FX-482...		FX-1202 FX-1211 FX-1220 FX-5000 (3) FX-5001 (3)
Кол-во блоков		Число блоков		Кол-во блоков		Кол-во блоков
1		1 или 2(2)		1 или 2(2)		1 (3)

- (1)** Поверх механического замка FX-222 можно устанавливать еще один блок контактов FX-10... или пневматическую приставку времени FX-48....
- (2)** Установка невозможна при наличии FX-10... с 4 контактами и FX-222.
- (3)** При монтаже FX-500... на каждое блокируемое реле можно устанавливать только один блок фронтального монтажа с боковым креплением.

Рисунок 2 – Максимальная комбинация дополнительных аксессуаров для реле с катушкой управления типа А

		Фронтальный монтаж												
Реле с катушкой управления						или								
		FX-10	FX-484	FX-10	FX-485... FX-486... FX-487...		FX-222... (1)							
		...02	...11	...20	...12		...21	...30	...04	...13	...22	...31	...40	
	Кол-во блоков (только один тип)											Кол-во блоков		
Тип	D	1	1	1	1	1	1						1	
	Z	1	1	-	1	-	1						1	

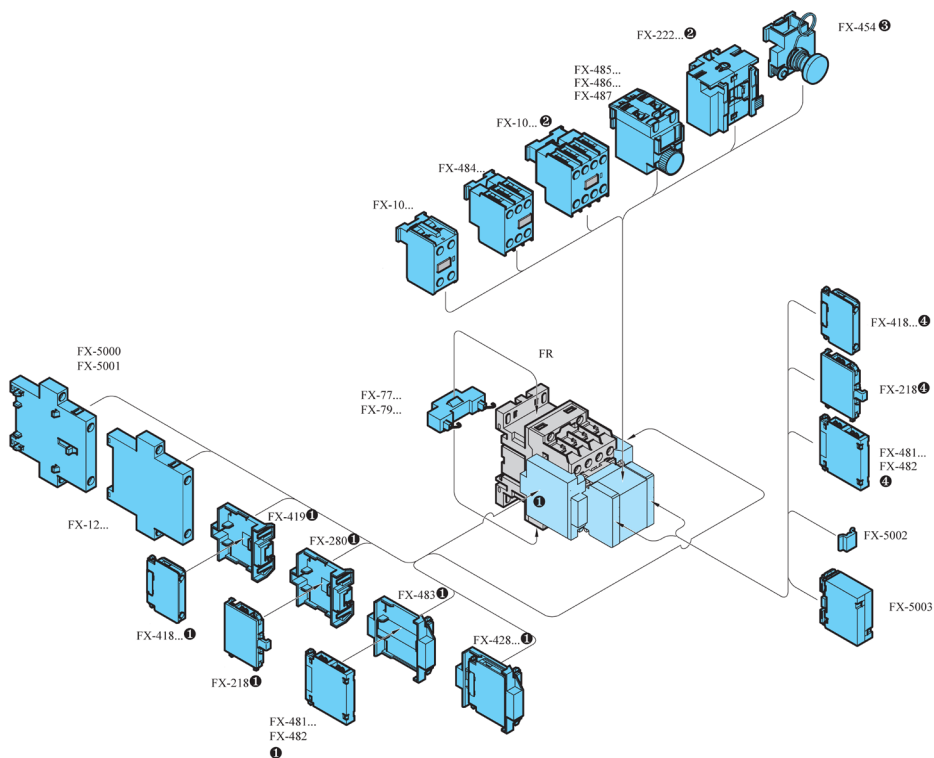
+

		Боковой монтаж		Фронтальный монтаж с боковым креплением	
					
		FX-50... (только один тип)		BFX12... (3)	
		...02	...03(2)	...00	...01
Кол-во блоков (только один тип)					
		1	1	1	1
		1	1	-	-

- (1) Поверх механического замка FX-222 можно устанавливать еще один блок контактов FX-10... или пневматическую приставку времени FX-48....
- (2) Установка модуля блокировки FX-5003 невозможна при наличии FX-10. с 4 контактами и FX-222.
- (3) При монтаже FX-500... на каждое блокируемое реле можно устанавливать только один блок фронтального монтажа с боковым креплением.

Рисунок 3 – Максимальная комбинация дополнительных аксессуаров реле с катушкой управления типа D и Z

3.1.4 Монтажное положение дополнительных аксессуаров при установке на реле с катушкой управления типа А приведены на рисунке 4.



- (1)** Установка невозможна при наличии фронтально установленных боковых дополнительных блоков или устройства механической блокировки FX-5000; при наличии контактного блока FX-10... с 4 контактами и механического замка FX-222.
- (2)** При установке механического замка FX-222... реле с катушкой управления типа А, руководствуйтесь компоновкой приведенных в п. 3.1.2, 3.1.5.
- (3)** При наличии модуля для ручного устройства замыкания FX-454 или FX-455 невозможна фронтальная установка какого-либо дополнительного блока.
- (4)** Фронтальную механическую блокировку FX-5003 нельзя установить, если с передней стороны уже установлен блок контактный FX-10... с 4 контактами (FX-1004, FX-1013, FX-1022, FX-1031, FX-1040).

Рисунок 4

3.1.4.1 Модуль FX-454 для ручного замыкания предназначены для удержания реле в замкнутом положении при снятом напряжением с цепи управления.

3.1.4.2 Держатели FX-280, FX-419, FX-483 предназначены для крепления блоков фронтальных в боковом положении.

3.1.4.3 Механическая блокировка FX-5000 предназначена для исключения одновременного включения двух реле.

3.1.5 Монтажное положение дополнительных аксессуаров при установке на реле с установленной механической защелкой FX-222... приведены на рисунке 5.

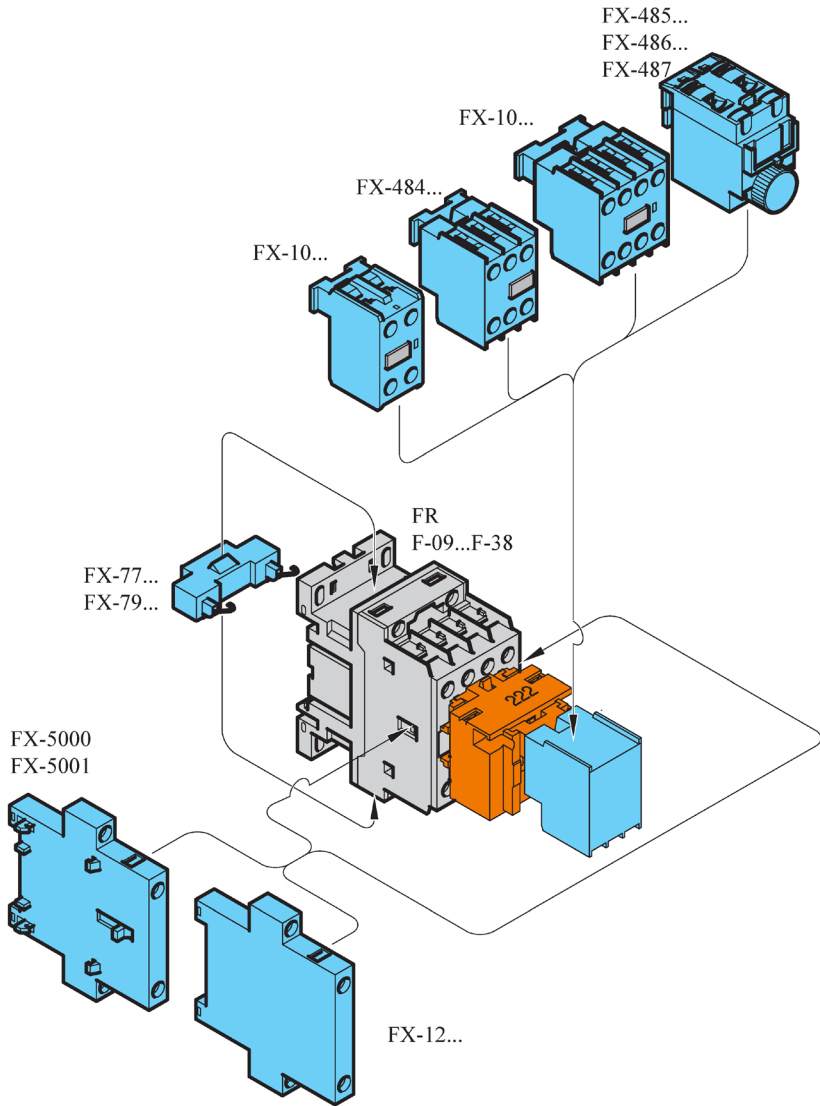
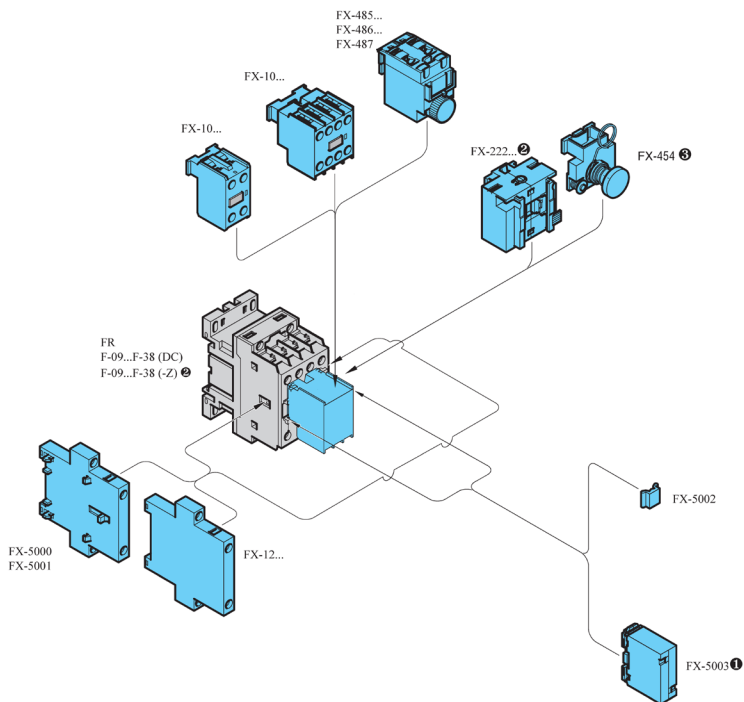


Рисунок 5

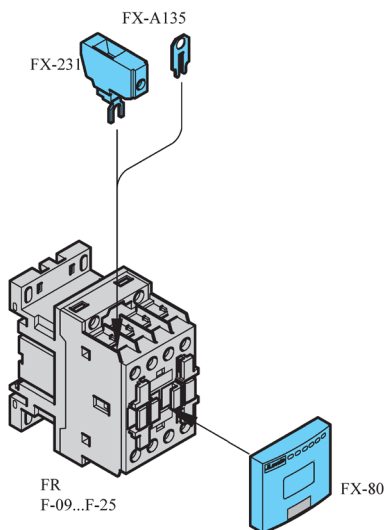
3.1.6 Монтажное положение дополнительных аксессуаров при установке реле с катушкой управления типа D и Z с установленной механической защелкой FX-222... приведены на рисунке 6.



- (1) Установка невозможна при наличии механического замка FX-222...
 (2) При наличии модуля FX-454 для ручного устройства замыкания невозможна фронтальная установка какого-либо дополнительного блока.

Рисунок 6

3.1.7 Дополнительные принадлежности для монтажа реле приведены на рисунке 7.



Тип	Назначение
FX-A135	Перемычка на 2 полюса для реле
FX-231	Адаптер для увеличения сечения клемм реле
	Сечение присоединяемых проводников 1...16 мм ² , момент затяжки винтов 1,5...1,8 Н·м
FX-80	Крышка для опломбирования реле

Рисунок 7

3.1.8 Кронштейны FX-8901 и FX-8902 пластиковые предназначены для винтового монтажа реле на монтажной панели.

3.2 Подготовка реле к использованию

3.2.1 Произвести перед монтажом внешний осмотр и убедиться в отсутствии механических повреждений (сколов, трещин, поломок и т. д.).

3.2.2 Проверить соответствие:

- условия эксплуатации (степень защиты, внешние воздействующие механические и климатические факторы).

- напряжения катушки управления напряжению сети, а также частоту переменного тока в сети и на катушке управления;

- номинального рабочего тока реле номинальному току коммутируемой нагрузки;

3.2.3 Установить реле в рабочее положение. Реле крепить в местах, защищенных от попадания брызг и пыли.

3.2.4 Подать напряжение на катушку управления. Включить и отключить несколько раз, убедиться в четкости работы реле, механической и электрической блокировки и дополнительных установленных аксессуаров.

3.2.5 Отключить напряжение с катушки управления, подключить нагрузку.

Сечение присоединяемых проводников к вспомогательной цепи и цепи управления, и момент затяжки винтов и болтов указаны в таблице 1.

4 ТЕХНИЧЕСКОЕ ОБСЛУЖИВАНИЕ

4.1 В зависимости от условий эксплуатации необходимо производить периодический осмотр реле.

4.2 При обычных условиях эксплуатации реле достаточно осматривать не реже одного раза в месяц и после каждого отключения аварийного тока.

4.3 Проверить при отключенном напряжении в вспомогательной цепи:

- внешний вид реле, состояние дугогасительной камеры, магнитопровода, дополнительных аксессуаров и принадлежностей;

- состояние подсоединенных проводов;

- отсутствие затираний подвижных частей (вручную);

- состояние затяжки винтов.

При обнаружении неисправности реле подлежат ремонту, а при невозможности – подлежат замене.

Запасными частями реле являются катушки управления FS-91A...

Примечание – В заказе указывается номинальное напряжение катушки управления. Например, для напряжения 24 В, FS-91A024.

5 МЕРЫ БЕЗОПАСНОСТИ

5.1 Монтаж, подключение и эксплуатация реле должны производиться в соответствии с документами: «Правила технической эксплуатации электроустановок потребителей», «Межотраслевые правила по охране труда (правила безопасности) при эксплуатации электроустановок», «Руководство по эксплуатации» и осуществляться только квалифицированным электротехническим персоналом.

5.2 Монтаж и обслуживание производить при полностью обесточенных цепях.

5.3 По способу защиты человека от поражения электрическим током реле основанием относятся к классу 0 по ГОСТ 12.2.007.0.

6 ТРАНСПОРТИРОВАНИЕ И ХРАНЕНИЕ

6.1 Транспортирование реле в части воздействия механических факторов осуществляется по группе С и Ж ГОСТ 23216 при температуре от минус 50 °С до плюс 50 °С.

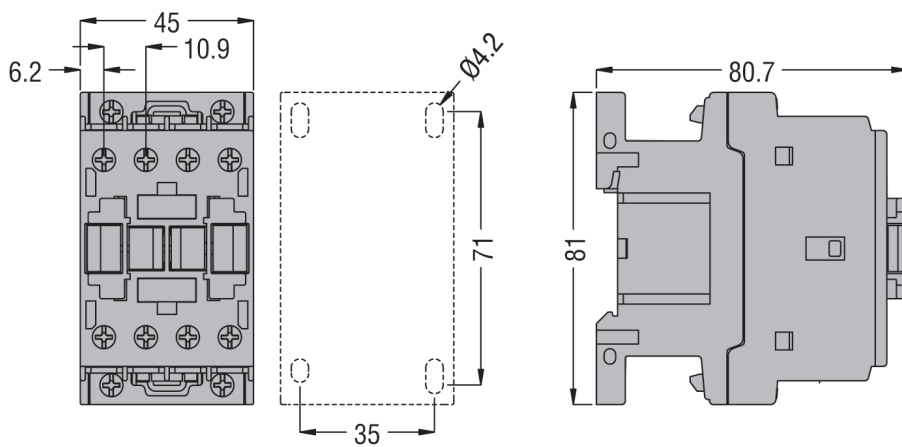
6.2 Транспортирование реле допускается любым видом крытого транспорта, обеспечивающим предохранение упакованных реле от механических повреждений, загрязнения и попадания влаги.

6.3 Хранение реле осуществляется в упаковке изготовителя в помещениях с естественной вентиляцией при температуре окружающего воздуха от минус 60 °С до плюс 80 °С и относительной влажности 98 % при плюс 25 °С.

6.4 Срок хранения – 2 года, в упаковке изготовителя.

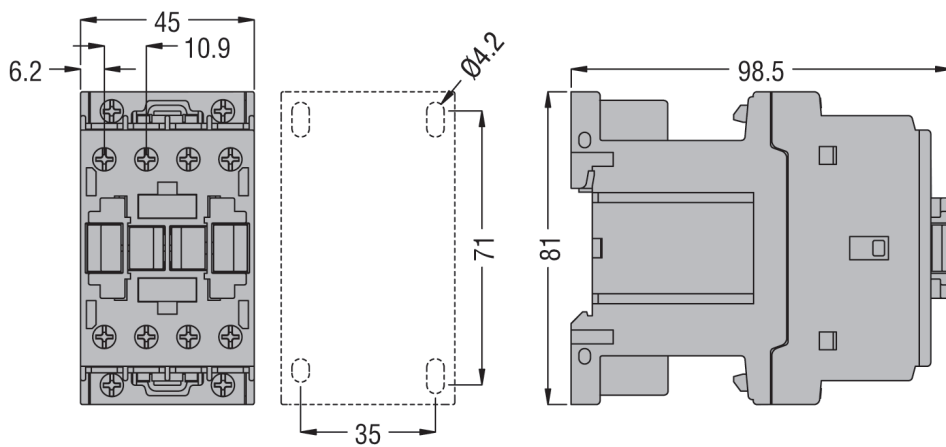
ПРИЛОЖЕНИЕ А

Габаритные, установочные размеры и масса реле и дополнительных аксессуаров



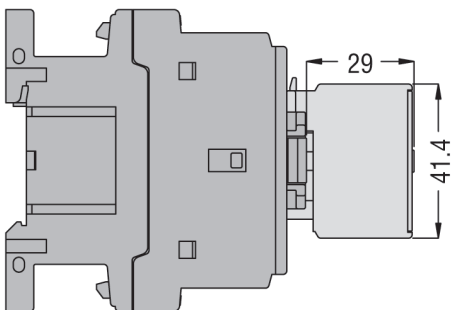
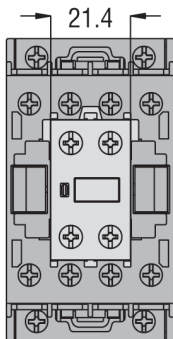
Масса – 0,366 кг

Рисунок А.1 – Реле с катушкой управления типа А



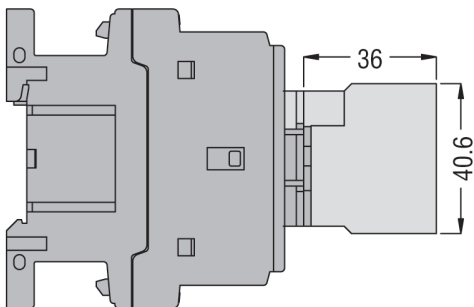
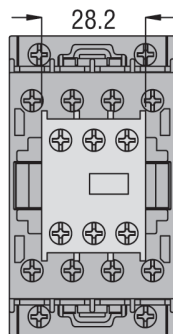
Масса – 0,49 кг

Рисунок А.2 – Реле с катушкой управления типа D и Z



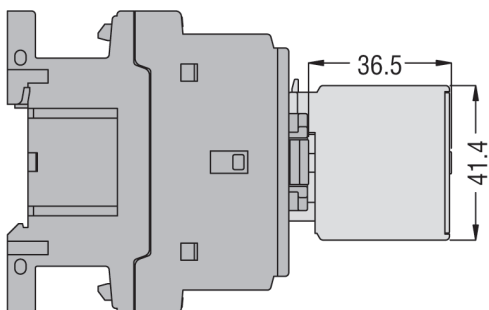
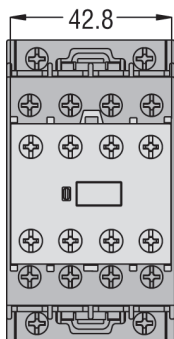
Масса – 0,03 кг

Рисунок А.3 – Блок контактный FX-10... с 2 контактами



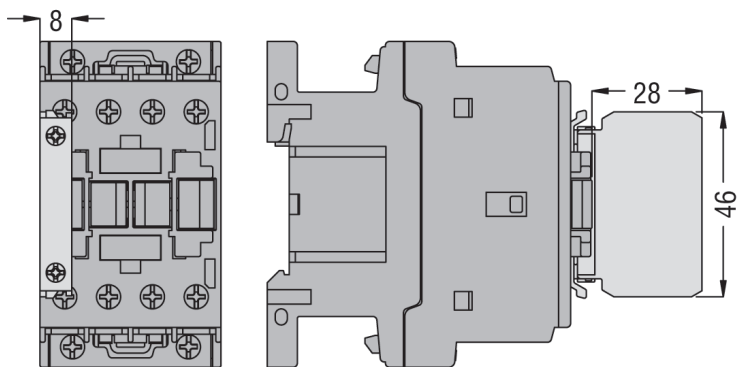
Масса – 0,039 кг

Рисунок А.4 – Блок контактный FX-484...



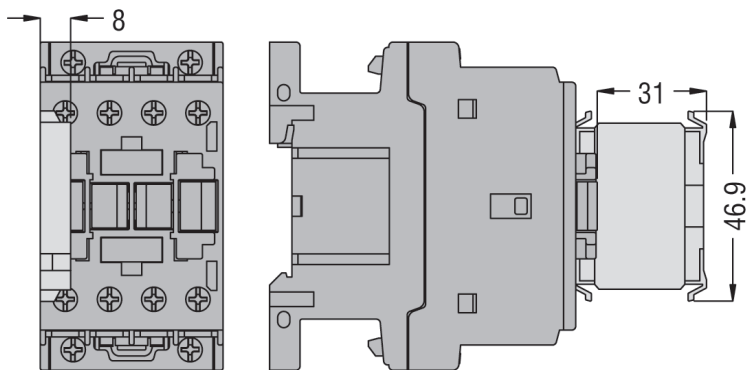
Масса – 0,058 кг

Рисунок А.5 – Блок контактный FX-10... с 4 контактами



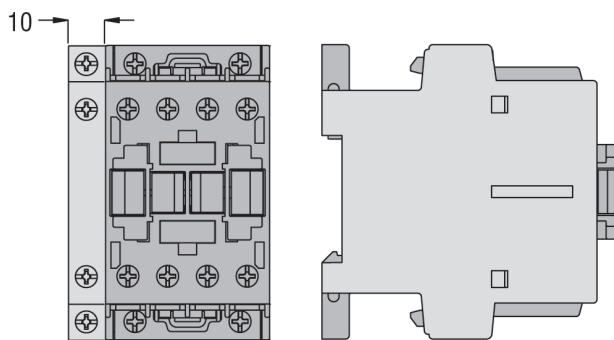
Масса – 0,015 кг

Рисунок А.6 – Блок контактный FX-418... фронтальной боковой установки



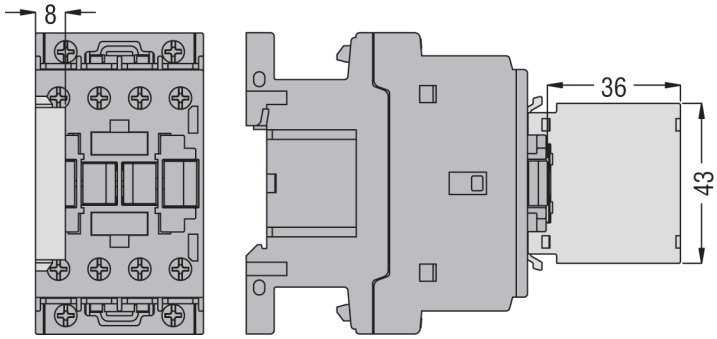
Масса – 0,0156 кг

Рисунок А.7 – Блок контактный FX-218 фронтальный с боковым креплением



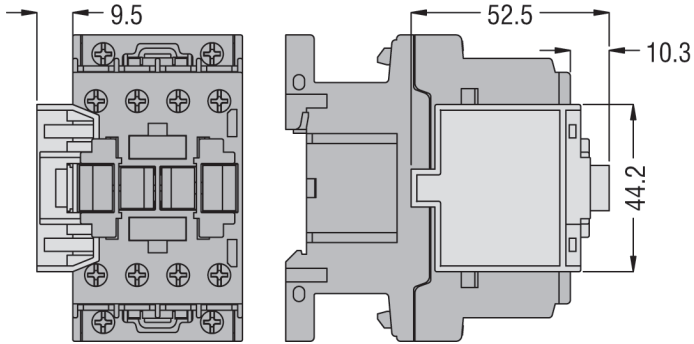
Масса – 0,044 кг

Рисунок А.8 – Блок контактный FX-12... боковые



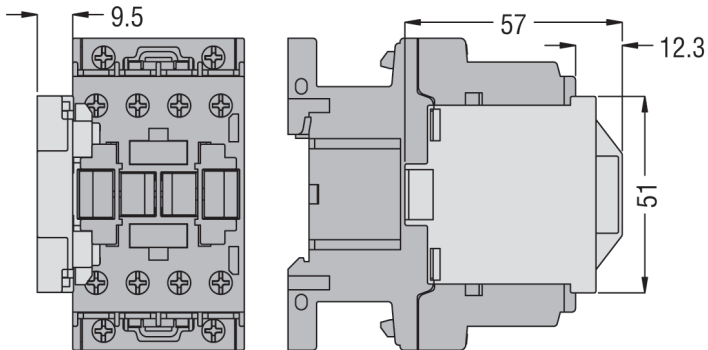
Масса – 0,015 кг

Рисунок А.9 – Блоки контактные FX-418... фронтальной боковой установки и FX-428... боковой установки



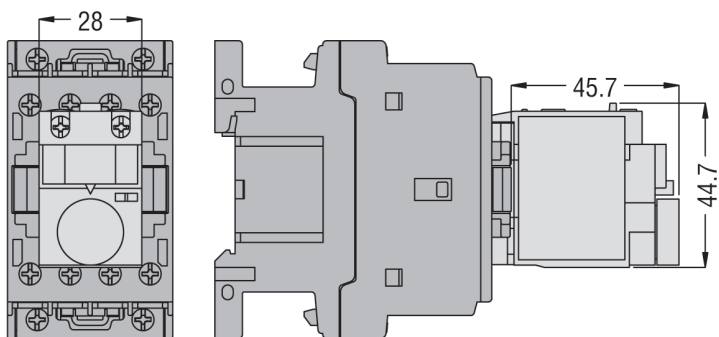
Масса – 0,0086 кг

Рисунок А.10 – Держатель FX-280 для крепления блок контактов FX-218... в боковом положении



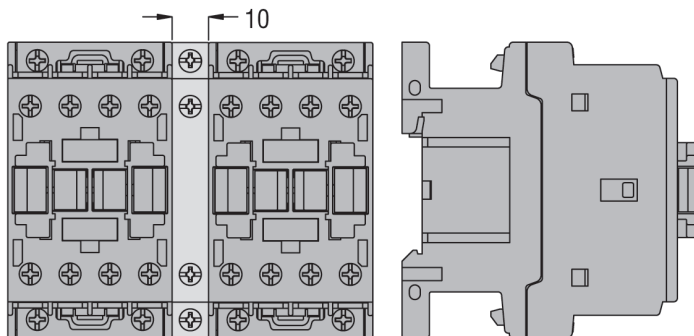
Масса – 0,01 кг

Рисунок А.11 – Держатель FX-419 для крепления блок контактов FX-418... в боковом положении и держатель FX-483 для крепления контактов FX-481... и FX-482 в боковом положении



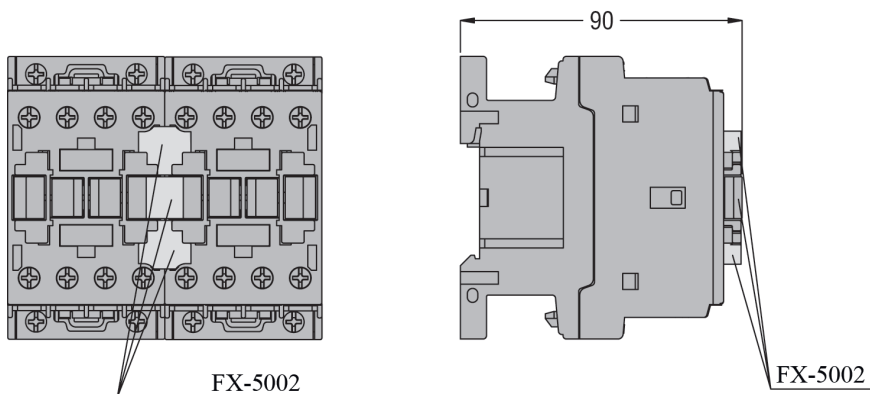
Масса – 0,05 кг

Рисунок А.12 – Приставки FX-485..., FX-486..., FX-487... пневматические



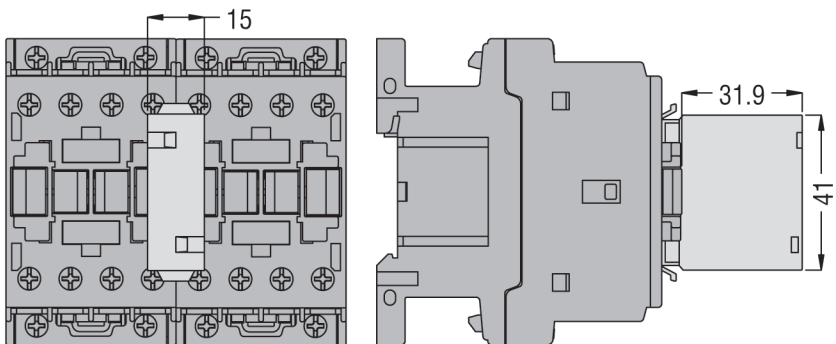
Масса – 0,04 кг

Рисунок А.13 – Блокировки FX-5000, FX-5001 боковые



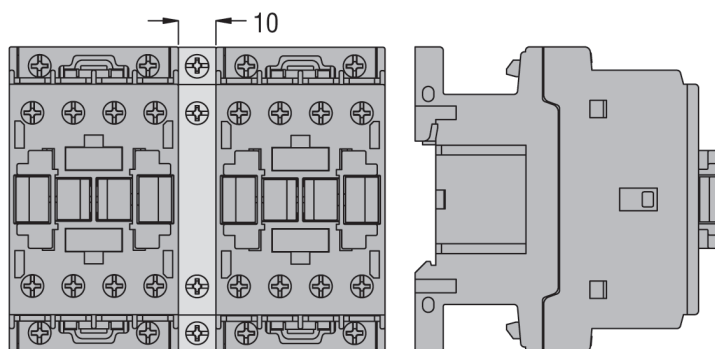
Масса – 0,006 кг

Рисунок А.14 – Блокировка FX-5002 механическая фронтальная с боковым креплением



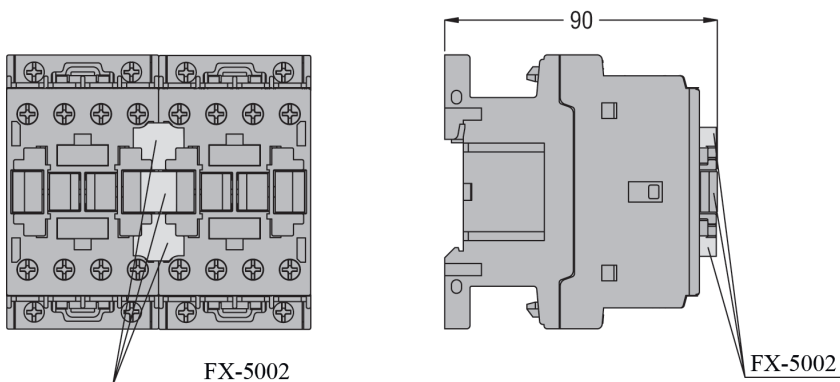
Масса – 0,05 кг

Рисунок А.12 – Приставки FX-485..., FX-486..., FX-487... пневматические



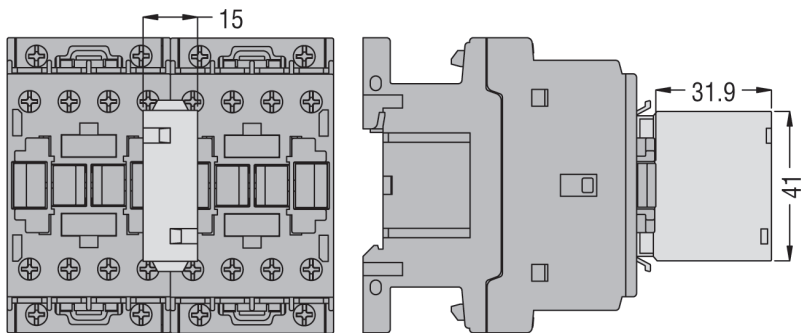
Масса – 0,04 кг

Рисунок А.13 – Блокировки FX-5000, FX-5001 боковые



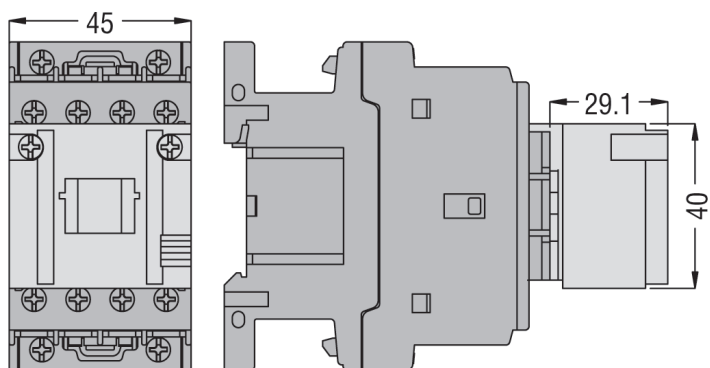
Масса – 0,006 кг

Рисунок А.14 – Блокировка FX-5002 механическая фронтальная с боковым креплением



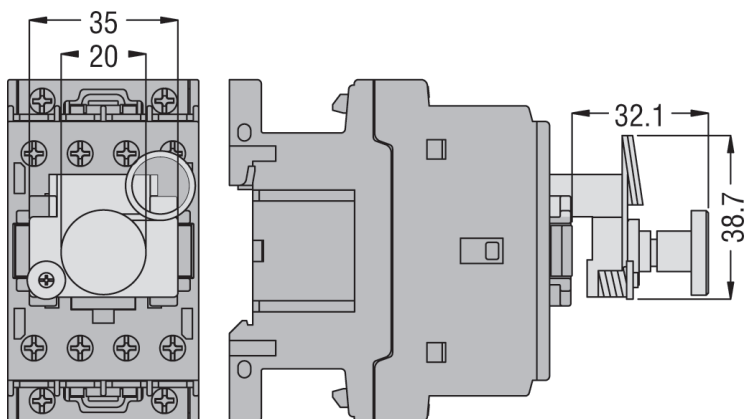
Масса – 0,0228 кг

Рисунок А.15 – Блокировка FX-5003 фронтальная



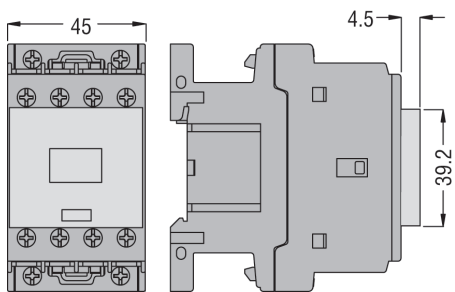
Масса – 0,072 кг

Рисунок А.16 – Защелки механические FX-222, FX-272, FX-641



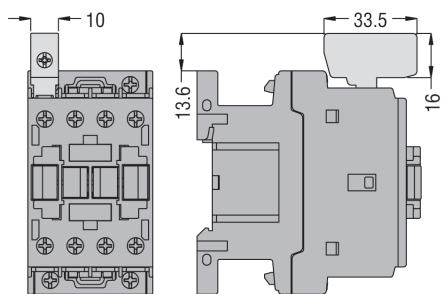
Масса – 0,022 кг

Рисунок А.17 – Модуль FX-454 для ручного замыкания



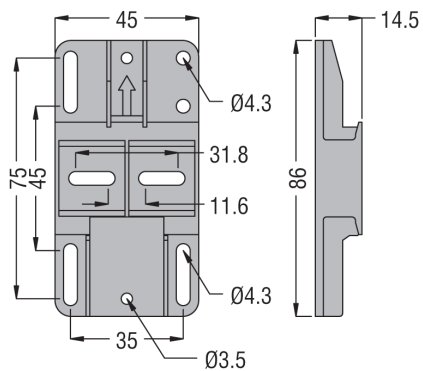
Масса – 0,008 кг

Рисунок А.18 – Крышка FX-80 для опломбирования



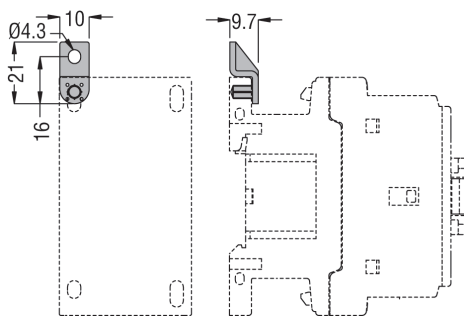
Масса – 0,009 кг

Рисунок А.19 – Адаптер FX-231 для увеличения сечения клемм F-09...F-25



Масса – 0,016 кг

Рисунок А.20 – Кронштейн FX-8901 пластиковый для винтового монтажа



Масса – 0,00173 кг

Рисунок А.21 – Кронштейн FX-8902 пластиковый для винтового монтажа

ПРИЛОЖЕНИЕ Б

Схемы электрические принципиальные

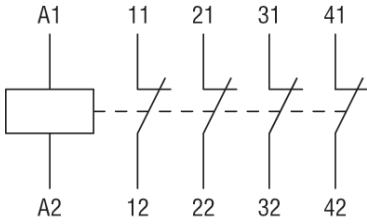


Рисунок Б.1
Реле FR-04-A...

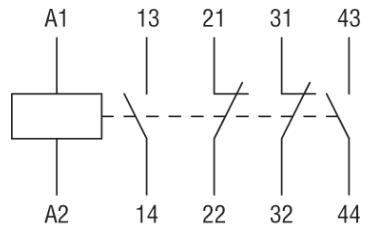


Рисунок Б.2
Реле FR-22-A...

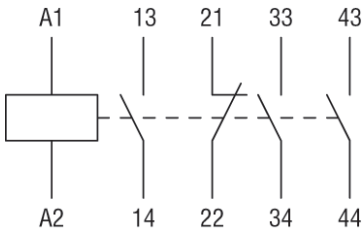


Рисунок Б.3
Реле FR-31-A...

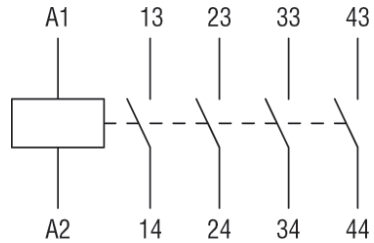


Рисунок Б.4
Реле FR-40-A...

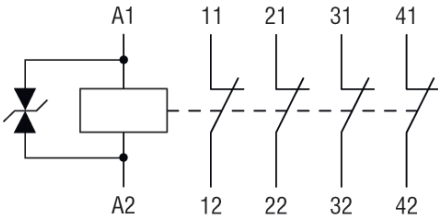


Рисунок Б.5
Реле FR-04-D(Z)-...

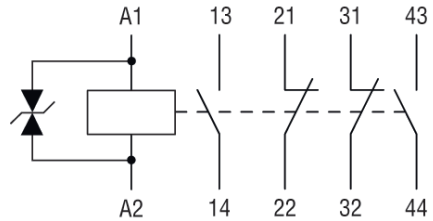


Рисунок Б.6
Реле FR-22-D(Z)-....

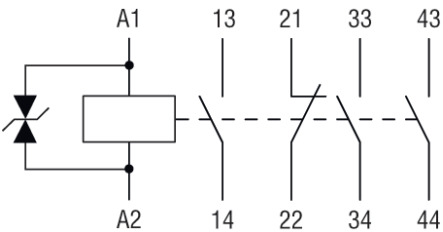


Рисунок Б.7
Реле FR-31-D(Z)-...

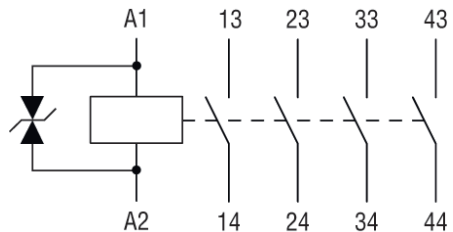


Рисунок Б.8
Реле FR-22-D(Z)-...

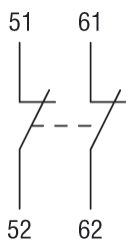


Рисунок Б.9
Блок контактный FX-1002



Рисунок Б.10
Блок контактный FX-1011



Рисунок Б.11
Блок контактный FX-1020

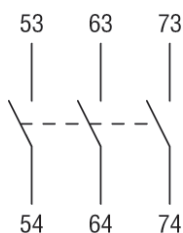


Рисунок Б.12
Блок контактный FX-48430

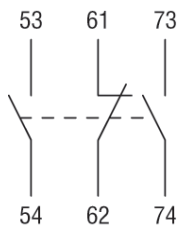


Рисунок Б.13
Блок контактный FX-48421

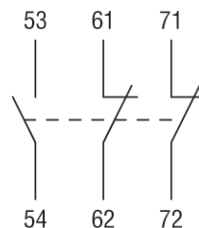


Рисунок Б.14
Блок контактный FX-48412

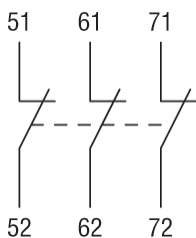


Рисунок Б.15
Блок контактный FX-48403

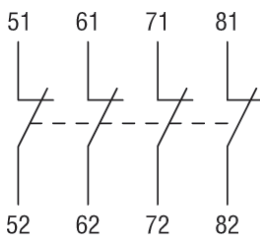


Рисунок Б.16
Блок контактный FX-1004

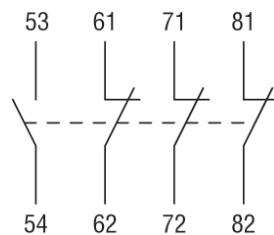


Рисунок Б.17
Блок контактный FX-1013

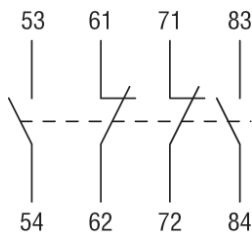


Рисунок Б.18
Блок контактный FX-1022

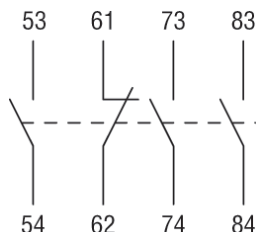


Рисунок Б.19
Блок контактный FX-1031

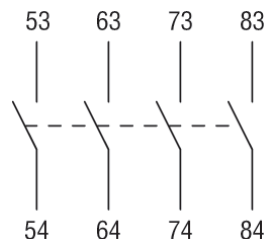


Рисунок Б.20
Блок контактный FX-1040

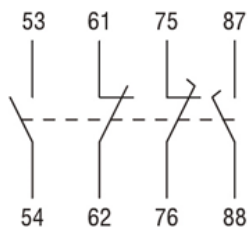
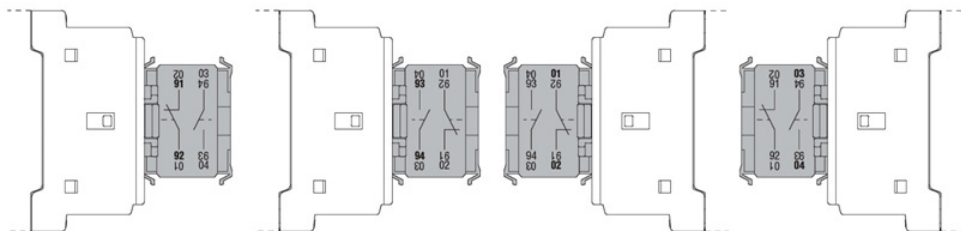


Рисунок Б.21 – Блок контактный FX-101111



Примечания:

- 1) Вспомогательные контакты FX-218 имеют различную нумерацию, которая зависит от положения монтажа.
- 2) Для корректной трактовки используйте нумерацию, нанесенную жирным шрифтом.

Рисунок Б.22 – Блок контактный FX-218



Рисунок Б.23
Блок контактный FX-1202



Рисунок Б.24
Блок контактный FX-1211

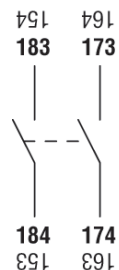


Рисунок Б.25
Блок контактный FX-1220



Рисунок Б.26
Блок контактный
FX-41810; FX-42810



Рисунок Б.27
Блоки контактные
FX-41810A; FX-42810A



Рисунок Б.28
Блоки контактные
FX-41801; FX-42801



Рисунок Б.29
Блоки контактные
FX-41801D; FX-42801D

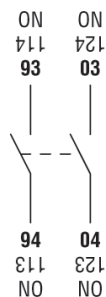


Рисунок Б.30
Блок контактный FX-48120



Рисунок Б.31
Блок контактный FX-48111



Рисунок Б.32
Блок контактный FX-48102

Примечания:

- 1) Вспомогательные контакты FX-12.../FX-418.../FX-481.../FX-482 имеют различную нумерацию, которая зависит от положения монтажа.
- 2) Для корректной трактовки используйте нумерацию, нанесенную жирным шрифтом для случая установки контактного блока с левой стороны.

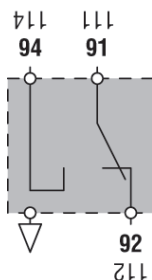


Рисунок Б.33
Блок контактный FX-482

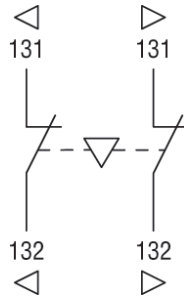


Рисунок Б.35
Электромеханическая блокировка FX-5001

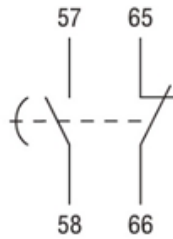


Рисунок Б.36
Приставки FX-485... пневматические

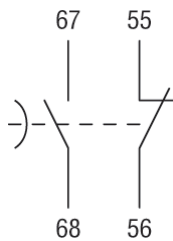


Рисунок Б.37
Приставки FX-486..., FX-487... пневматические



Россия, 305000, г. Курск, ул. Луначарского, 8