



ООО «ГСТЗ»



Светильник потолочный  
для внутреннего освещения вагонов  
СЖ-6  
Руководство по эксплуатации  
1547 РЭ

Настоящее руководство по эксплуатации (далее РЭ) предназначено для эксплуатации светильника СЖ-6.

В РЭ приведены сведения о конструкции изделия, правила эксплуатации и условия работы, рекомендации по техническому обслуживанию, а также другие сведения, необходимые для правильной эксплуатации изделия.

К монтажу и эксплуатации изделия допускаются лица, прошедшие проверку знаний ПТЭЭП и освоившие настоящее РЭ.

## 1 Описание и работа

### 1.1 Назначение изделия.

1.1.1 Светильник потолочный, именуемый в дальнейшем СЖ-6, предназначен для общего внутреннего освещения железнодорожных вагонов, используемых в районах с умеренным, тропическим и холодным климатом.

1.1.2 Светильник СЖ-6 рассчитан для работы в сети переменного или постоянного тока напряжением 220 В.

1.1.3 Расшифровка условного обозначения светильника:

С – светильник;

Ж – железнодорожный;

6 – исполнение.

### 1.2 Технические характеристики

1.2.1 Основные технические данные:

- тип лампы Ж54-60 или Ж54-25;
- мощность лампы накаливания, Вт не более – 60;
- тип патрона В22d (24.602.3901.50 «ВJB»);
- группа механического исполнения М25 ГОСТ 17516.1;
- КПД % не менее – 47;
- масса, кг не более – 0,75;

1.2.2 Габаритные и установочные размеры должны соответствовать размерам, указанным в Приложении А.

1.2.3 Срок службы светильника 10 лет.

### 1.3 Состав (комплектность) изделия

1.3.1 В состав изделия входит:

- светильник - 1 шт;
- руководство по эксплуатации – 1 шт. на 50 светильников, но не менее 1 шт. на заказ.

Примечание - Лампа в комплект поставки не входит.

### 1.4 Устройство и работа

1.4.1 Устройство светильника показано в Приложении А рис. 1 - корпус стальной (1), кольцо (2), патрон (3), колпак стеклянный (4), скобы с винтом (5).

1.4.2 Подсоединение светильника к сети производится непосредственно к патрону.

## 1.5 Маркировка

1.5.1 Маркировка нанесена на этикетку и содержит:

- тип светильника;
- надпись «Сделано в России»;
- номинальное напряжение сети – «220 В»;
- максимальная мощность лампы – «60 Вт»;
- обозначение технических условий;
- единый знак обращения продукции на рынке государств -членов Таможенного союза, при получении сертификата;
- товарный знак предприятия-изготовителя;
- месяц и год изготовления;
- клеймо ОТК.

## 1.6 Упаковка, хранение.

1.6.1 Упаковка светильника по ГОСТ 23216, тип внутренней упаковки ВУ-1, транспортной упаковки ТК (групповая) или К (грузовой контейнер).

Примечание – Упаковка колпака стеклянного может производиться отдельно от светильника.

1.6.2 Условия хранения по группе условий хранения Л ГОСТ 15150 на срок 1 год.

## 2 Использование по назначению

### 2.1 Меры безопасности.

2.1.1 Монтаж, ремонт, периодический осмотр, замену лампы, чистку производить только после отключения светильника от источника питания.

2.1.2 Класс защиты светильника от поражений электрическим током - 0 ГОСТ 12.2.007.0.

2.1.3 Светильник должен быть надежно закреплен, изоляция сетевых проводов не должна иметь повреждений.

### 2.2 Монтаж и эксплуатация.

2.2.1 Светильник монтируется к опорной поверхности винтами или шурупами через шесть отверстий в корпусе поз.1.

2.2.2 Сетевые провода присоединяются к патрону поз.3 через отверстия в доннышке втычным способом.

2.2.3 Для доступа внутрь светильника необходимо открутить винт поз.5 и откинуть корпус поз.1 с колпаком.

2.2.4 Замена проводов производится при помощи слесарно- монтажной отвертки ГОСТ17199, для этого установить отвертку в прямоугольный контактный паз в доннышке патрона.

## 3 Сведения о сертификации

3.1 Информация о наличии сертификата соответствия техническому регламенту Таможенного союза на данное изделие содержится в маркировке светильника (ставится только при наличии сертификата).

#### 4 Утилизация

4.1 Все материалы, используемые в светильнике, не представляют опасности для жизни, здоровья людей и окружающей среды. После окончания эксплуатации они не требуют специальной утилизации и могут быть сданы как вторичное сырье, в соответствии с действующими правилами.

#### 5 Гарантии изготовителя

5.1 Изготовитель гарантирует соответствие светильника требованиям ТУ16-535.442-70 при соблюдении условий эксплуатации, транспортирования, хранения и монтажа. Гарантийный срок эксплуатации 12 месяцев со дня ввода светильника в эксплуатацию, но не более 18-ти месяцев со дня продажи.

#### 6 Сведения о рекламациях

6.1 Рекламационные претензии предъявляются фирме-поставщику в случае выявления дефектов и неисправностей, ведущих к выходу из строя светильника ранее гарантийного срока.

Адрес изготовителя: Россия, 215010, г. Гагарин, Смоленской обл., ул. Советская, 73, ООО «ГСТЗ».

В рекламационном акте указать:

Тип светильника, дефекты и неисправности, условия, при которых они выявлены, и время с начала эксплуатации.

#### 7 Свидетельство о приемке

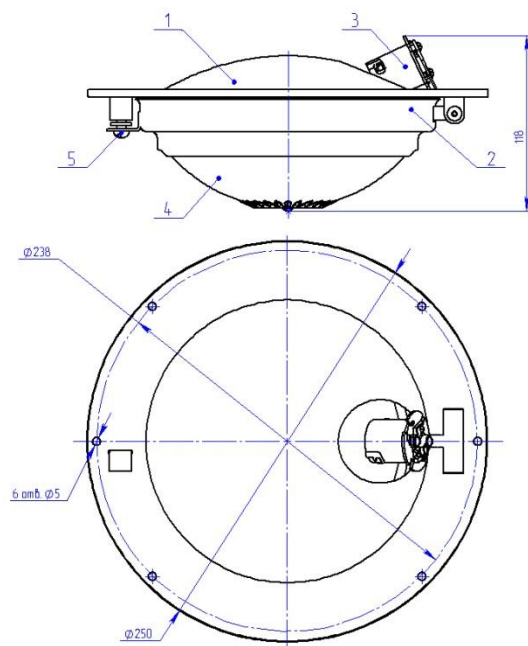
Светильник изготовлен и принят в соответствии с обязательными требованиями Государственных стандартов, действующей технической документацией ТУ 16-535.442-70 и признан годным к эксплуатации.

Дата выпуска «\_\_\_\_\_» \_\_\_\_\_ г.

М.П.

Представитель ОТК \_\_\_\_\_

Приложение А  
(обязательное)  
Габаритные и установочные размеры.  
Светильник типа СЖ-6



1-корпус; 2-кольцо; 3-патрон; 4-колпак стеклянный; 5- винт.

Рис. А.1

