

**Рисунок 8**

6.9. Прежде чем производить дальнейшие операции муфта должна остыть.

**Монтаж муфты окончен.**



ТЕРМОУСАЖИВАЕМАЯ КАБЕЛЬНАЯ МУФТА		
3-4 КВНТп-1 3-4 КВНТпН-1	Универсальный комплект заземления	До 1 кВ
ТУ 27.33.13-001-28448021-2018	ОКПД2: 27.33.13	ТН ВЭД: 8547200009

**1. Область применения:**

Настоящая инструкция регламентирует технологию и порядок монтажа термоусаживаемых концевых муфт внутренней и наружной установки типов ЗКВНТп-1, ЗКВНТпН-1, 4КВНТп-1, 4КВНТпН-1 (далее - муфты) для 3-х- и 4-жильных кабелей с бумажной пропитанной изоляцией, с броней или без брони, на напряжение до 1 кВ, промышленной частоты 50 Гц.

Выбор макроразмеров муфт производится по сечению жил кабеля: (16-25) на сечение 16, 25мм<sup>2</sup>; (25-50) на сечение 25, 35, 50мм<sup>2</sup>; (35-50) на сечение 35, 50мм<sup>2</sup>; (70-120) на сечение 70, 95, 120мм<sup>2</sup>; (150-240) на сечение 150, 185, 240мм<sup>2</sup>.

Монтаж концевых муфт может быть осуществлен для следующих типов 3-х- и 4-жильного кабеля: ААБл-1, АСБл-1, СБл-1, АВБШв-1 и их аналогов и модификаций.

Комплекты муфт типов ЗКВНТпН-1, 4КВНТпН-1 поставляются с алюминиевыми наконечниками с контактными винтами со срывающимися при затяжке головками. В комплекты муфт типов ЗКВНТп-1 и 4КВНТп-1 наконечники не входят.

**2. Общие указания:**

Все операции выполнять в строгом соответствии с данной инструкцией, не допуская изменений в технологии и порядке монтажа. Процесс монтажа должен быть непрерывным до полного его окончания. В процессе монтажа попадание пыли и влаги в муфту не допускается. Рабочие поверхности используемых инструментов и приспособлений должны быть сухими и чистыми.

Поверхности, предназначенные для контакта с клеем, герметиком или лентой-регулятором, должны быть зачищены и обезжирены. Металлические поверхности рекомендуется предварительно прогреть до 60°С.

Усадку термоусаживаемых изделий производить пропан-бутановой газовой горелкой или феном. Для усадки газовую горелку отрегулировать так, чтобы пламя было размытое с желтым языком. Остроконечное синее пламя не допускается. Пламя горелки необходимо направлять в сторону предполагаемой усадки материала, обеспечивая его равномерный прогрев по окружности и длине.

Поверхность трубок после усадки должна быть гладкой, ровной без складок и пузырей, содержащих воздух.

**3. Указания мер безопасности:**

Монтаж муфт должен производиться с соблюдением требований «Технической документации на муфты для силовых кабелей с бумажной и пластмассовой изоляцией напряжением до 10 кВ», «Правил по охране труда при эксплуатации электроустановок», «Правил технической эксплуатации электроустановок потребителей», настоящей инструкции, а также правил и инструкций, действующих на предприятии, применяющим данные муфты.

**4. Указания по эксплуатации:**

Муфты предназначены для эксплуатации в стационарном состоянии при температуре окружающей среды от минус 50 °С до плюс 50 °С и относительной повышенной влажности воздуха до 98 % при температуре до 35 °С.

Перед вводом в эксплуатацию муфты испытывают в составе кабельной линии в соответствии с действующей нормативной технической документацией.

**5. Подготовка муфты к монтажу:**

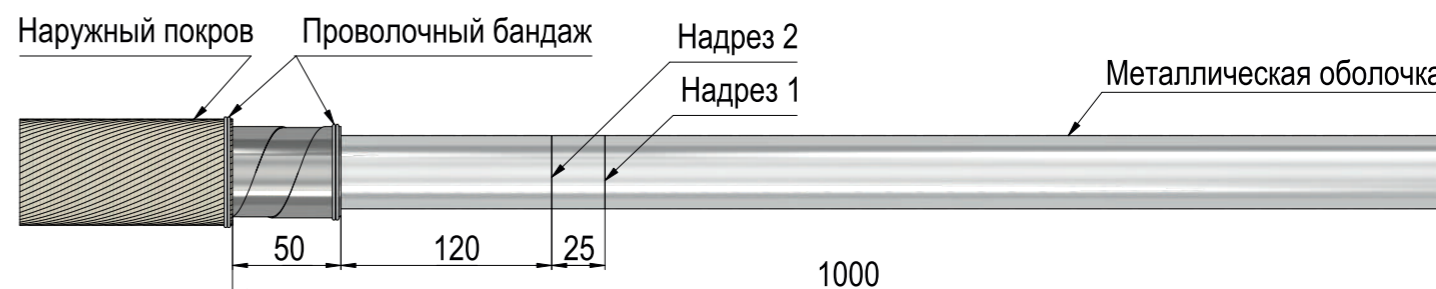
Проверить по комплектной ведомости наличие деталей в комплекте и соответствие муфты сечению, типу изоляции и рабочему напряжению монтируемого кабеля.

Подготовить рабочее место, необходимые инструменты и приспособления.

Проверить бумажную изоляцию на влажность. Монтаж муфты на кабеле с увлажнённой изоляцией категорически запрещается!

**6. Монтаж муфты:**

6.1. Подготовка кабеля. Распрямить кабель на длине не менее 1100мм.



**Рисунок 1**

6.2. Наложить бандаж из двух витков проволоки на наружный покров на расстоянии 1000 мм от конца кабеля. Удалить наружный покров до бандажа. Наложить бандаж из трёх витков проволоки на бронеленту на расстоянии 950 мм от конца кабеля. Произвести надрез бронеленту по краю бандажа и удалить их. Сделать два кольцевых надреза на металлической оболочке, как показано на Рисунке 1.

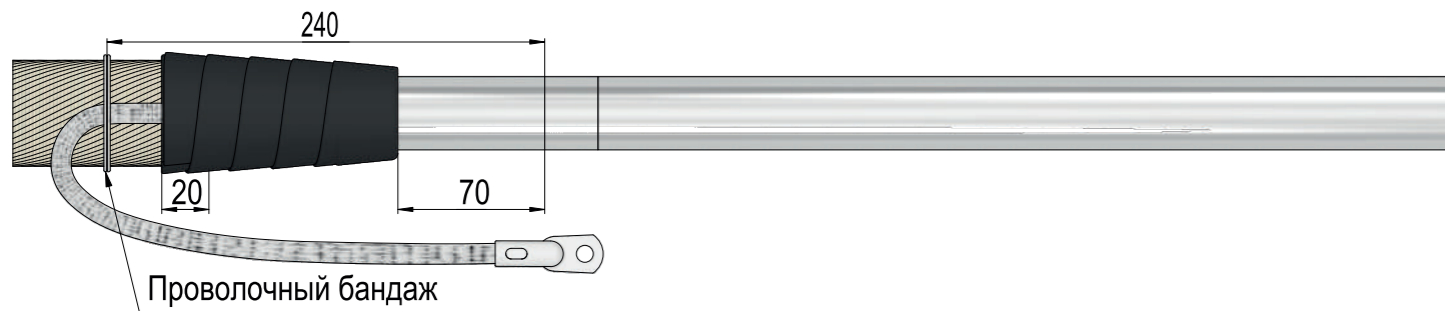


**Рисунок 2**

6.3. Зачистить до металлического блеска и обезжирить бронеленты и участок оболочки до кольцевого надреза 2. Расплести конец провода заземления на длине не менее 100 мм. Для паяного метода крепления провода заземления к металлической оболочке кабеля использовать метод заземления «пайка», а для комбинированного использовать метод «ККЗ».

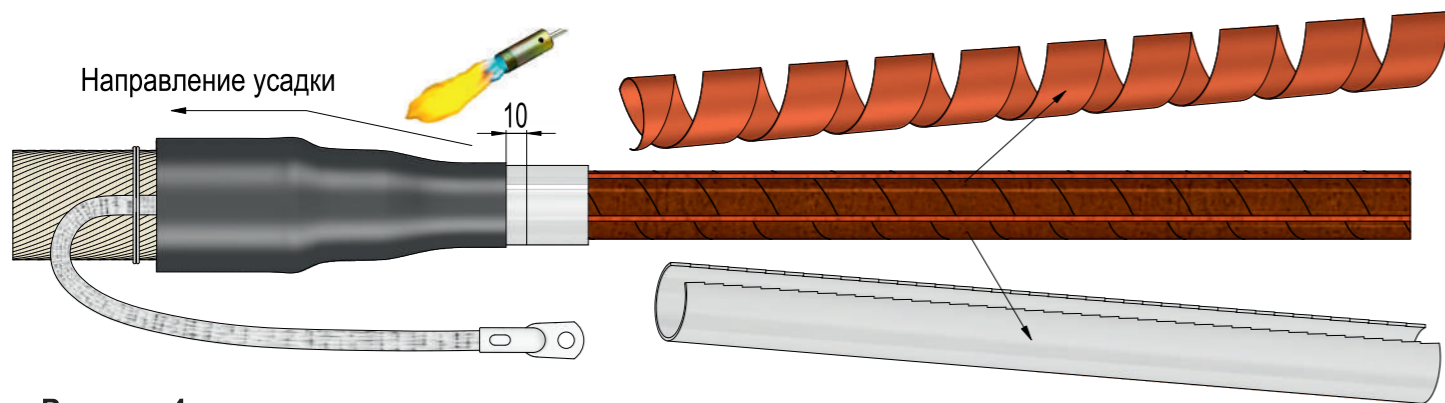
**А) При применении метода «пайка»:** облудить алюминиевую оболочку припоем "А", затем броню и оболочку припоем "ПОС-30" в местах пайки провода заземления, закрепить конец провода заземления к металлической оболочке и броне кабеля двумя витками бандажной проволоки в местах пайки. Припаять проводник заземления к оболочке и броне кабеля.

**Б) При применении метода «ККЗ»:** облудить броню припоем "ПОС-30" в месте пайки провода заземления, прикрепить к броне кабеля двумя витками бандажной проволоки в месте пайки так, чтобы конец провода заходил на металлическую оболочку на длине 70 мм. Припаять проводник заземления к броне кабеля. Закрепить провод заземления на металлической оболочке используя контактную пластину «терку» и пружину постоянного давления (ППД).



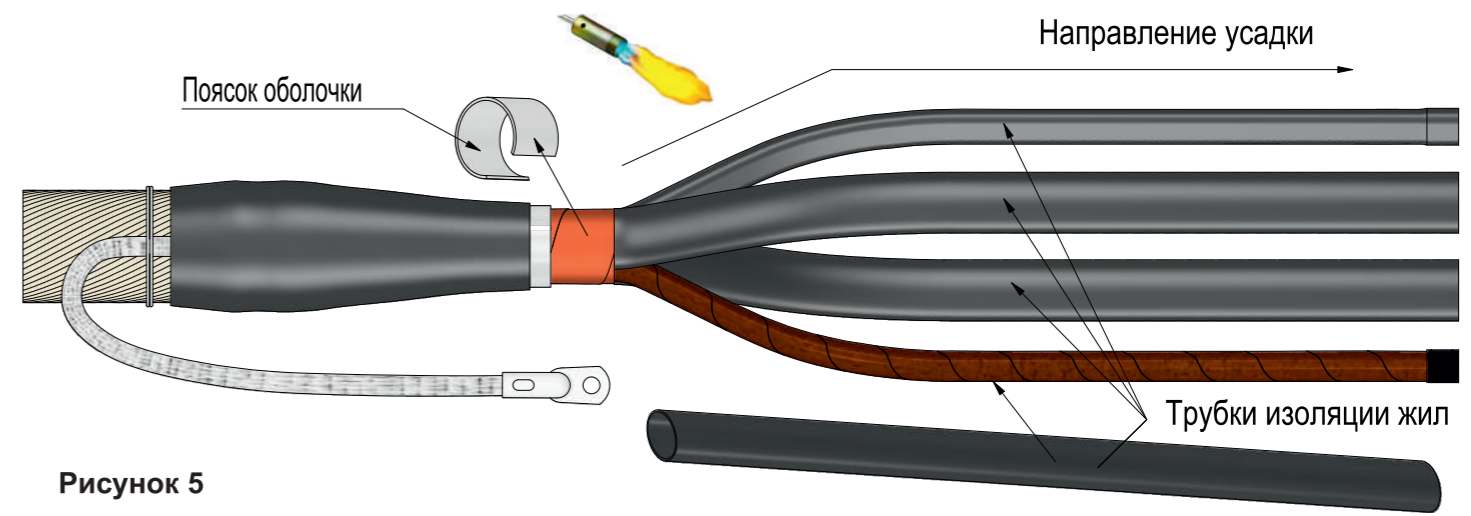
**Рисунок 3**

6.4. Закрепить провод заземления на наружном покрове бандажом из проволоки на расстоянии 240 мм от второго надреза. Очистить и обезжирить оболочку, броню и наружный покров. Обмотать оболочку и бронеленты лентой-герметиком узла заземления с заходом 20 мм на наружный покров кабеля, как показано на Рисунке 3.



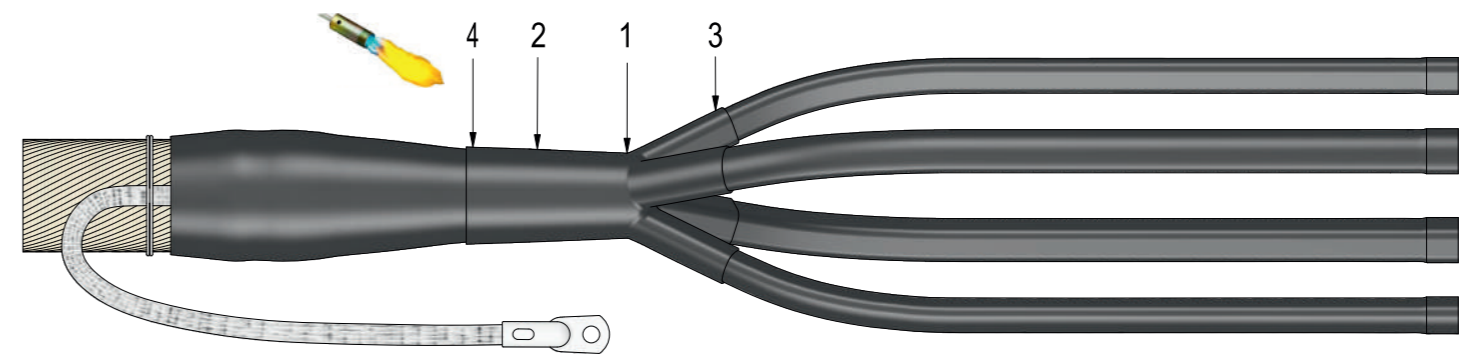
**Рисунок 4**

6.5. Надеть поясную манжету. Усадить поясную манжету начиная от оболочки в сторону наружного покрова, как показано на Рисунке 4. Удалить металлическую оболочку, ленты проводящей бумаги и поясную изоляцию до кольцевого надреза 1 оболочки от конца кабеля.



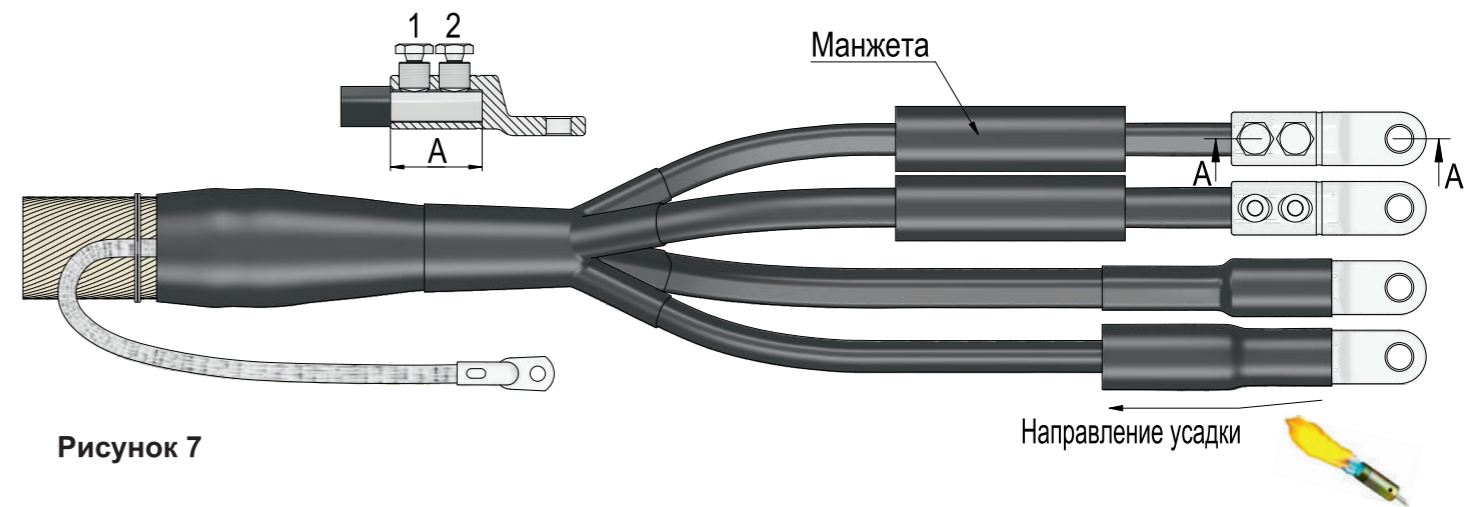
**Рисунок 5**

6.6. Развести жилы кабеля. Радиус изгиба жил должен быть не менее 10-кратной высоты сектора жилы по изоляции. Закрепить бумажную изоляцию на концах жил кабеля изолянтной. Надеть на жилы трубки изоляции жил таким образом, чтобы между торцами трубок и поясной изоляцией сохранялось расстояние в 3-5 мм. Усадить их, начиная от корешка в направлении концов жил. Удалить поясник оболочки до кольцевого надреза 2.



**Рисунок 6**

6.7. Надеть на жилы перчатку и завести её как можно глубже в "корешок" разделки кабеля. Начать усадку перчатки в зоне 1-основание пальцев перчатки, затем продолжить в направлении наружного покрова кабеля - зона 2, после чего усадить пальцы перчатки - зона 3 и завершить усадку в зоне 4.



**Рисунок 7**

6.8. Снять изоляцию с жил на длине А, равной глубине внутренней цилиндрической части наконечника, как показано на Рисунке 7. Между изоляцией жилы и торцом наконечника, в установленном положении, не должно быть зазора. Зачистить и обезжирить токоведущую часть. Установить болтовые наконечники, равномерным усилием подтянуть болты, затем довернуть их до срыва головок, при необходимости удалить напильником выступающую часть остатка болтов до цилиндрической части корпуса наконечника. Очистить и обезжирить наконечник и изоляцию жил на длине 250 мм. Надеть манжеты изоляции наконечников, так чтобы они полностью закрывали его цилиндрическую часть, и усадить, начиная от наконечника.