



ДЕКАСТ

Руководство по эксплуатации

СТК MAPC NEO

v2.1



www.decast.com



Оглавление

Аннотация.....	4
Журнал изменений.....	4
Введение.....	5
Описание изделия.....	7
Габаритные и присоединительные размеры.....	8
Технические характеристики.....	9
Монтаж.....	12
Подготовка к монтажу.....	12
Условия монтажа.....	12
Монтаж теплосчетчика или холодосчетчика на подающий трубопровод.....	13
Монтаж теплосчетчика или холодосчетчика на обратный трубопровод.....	14
Монтаж счетчика воды.....	14
Монтаж двухтарифного счетчика горячей воды.....	14
Эксплуатация.....	15
Принцип работы.....	15
Интерфейсы.....	16
Оптический интерфейс.....	17
Проводной интерфейс.....	17
Импульсные входы.....	19
Импульсный выход.....	19
Цифровой интерфейс RS-485.....	20
Беспроводной интерфейс LoRaWAN.....	20
Дисплей СТК MAPC NEO.....	22
Меню СТК MAPC NEO.....	23
Структура меню.....	23
Структура меню теплосчетчика или холодосчетчика.....	23
Структура меню счетчика воды.....	27
Структура меню двухтарифного счетчика горячей воды.....	29
Параметры устройства.....	32
Возможные ошибки.....	37



Автономность.....	38
Поверка и межповерочный интервал.....	38
Указания по эксплуатации, транспортировке, хранению и утилизации.....	38
Указания по эксплуатации.....	38
Указания по транспортировке.....	39
Указания по хранению.....	39
Указания по утилизации.....	39
Комплект поставки.....	40
Гарантии изготовителя.....	40



Аннотация

Характеристики документа	Значение
Название документа	Руководство по эксплуатации СТК MAPC NEO
Дата последнего изменения	14.03.2025
Текущая редакция документа	2.1
Статус	Утверждено
Описание документа	Руководство по эксплуатации СТК MAPC NEO

Журнал изменений

Номер изменения	Дата изменения	Автор	Описание изменения
№ 2.0	07.02.2025	Федяев С.Р.	Актуализация документа
№ 2.1	14.03.2025	Федяев С.Р.	Добавление информации о холодосчетчике и структуры меню для счетчика воды и двухтарифного счетчика горячей воды



Введение

Настоящее руководство по эксплуатации содержит сведения о тахометрическом счетчике универсальном (далее счетчик) СТК MAPC NEO производства ООО «Декаст», предназначенном для измерения тепловой энергии, энергии охлаждения, тепловой мощности, объемного расхода (объема), температуры, разности температур, подсчета количества импульсов, формируемых приборами учета, оборудованных импульсным выходом, а также передачи данных в системы автоматизированного сбора и передачи данных.

Документ предназначен для аттестованных специалистов, обеспечивающих монтаж и эксплуатацию устройства.

Условные обозначения возможных исполнений и модификаций счетчика СТК MAPC NEO:

СТК MAPC NEO	—		у			
Диаметр условного прохода: 15 мм; 20 мм.						
Тип счетчика: — крыльчатый; У — ультразвуковой.						
Исполнение: П — теплосчетчик или холодосчетчик, предназначенный для установки на подающий трубопровод; О — теплосчетчик или холодосчетчик, предназначенный для установки на обратный трубопровод; Т — счетчик воды; 2Т — двухтарифный счетчик горячей воды.						
Номинальный расход, Q_n , м ³ /ч: 0,6; 1,0; 1,5; 2,5.						
Модификация: — без интерфейса обмена информацией; Imp — с импульсным выходом; RS — с интерфейсом RS-485 и четырьмя импульсными входами; RF — с беспроводным интерфейсом LoRaWAN.						

**Примечание:**

Руководство по эксплуатации для СТК MAPC NEO У (ультразвуковой счетчик) представлено отдельным документом.

**Пример:**

Счетчик с условным обозначением «СТК MAPC NEO – 15 П 0,6 RS» является теплосчетчиком с диаметром условного прохода 15 мм, предназначенным для установки на продающий трубопровод, с номинальным расходом 0,6 м³/ч, интерфейсом RS-485 и четырьмя импульсными входами.

Описание изделия

Счетчик СТК MAPC NEO состоит из двух основных частей: проточной части и вычислителя. В зависимости от исполнения в составе счетчика также могут идти от одного до двух термодатчиков сопротивления.

Общий вид устройства представлен на рисунках 1 и 2.



Рисунок 1 — Общий вид СТК MAPC NEO (модификация «RF»)



Рисунок 2 — Общий вид СТК MAPC NEO (иные модификации)

Проточная часть состоит из измерительной камеры и крыльчатки, вращающейся на оси в измерительной камере.

Вычислитель состоит из платы с дисплеем, вычислительного микроконтроллера, датчика оборотов крыльчатки, оптического порта, кнопки, проводного или беспроводного интерфейсов (могут отсутствовать в зависимости от модификации) и элемента питания (количество элементов питания зависит от модификации, см. раздел «Технические характеристики»).

Термодатчики сопротивления предназначены для определения температуры воды или теплоносителя в трубопроводе.

Габаритные и присоединительные размеры

Чертеж общего вида устройства представлен на рисунках 3 и 4.

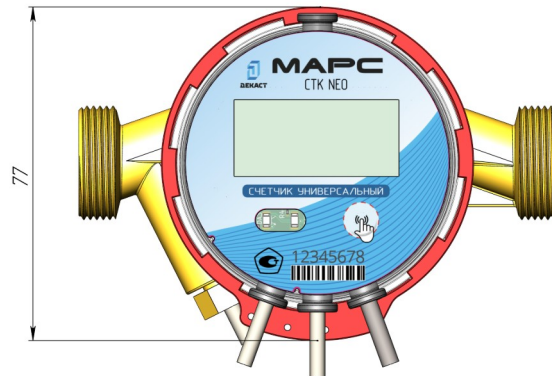
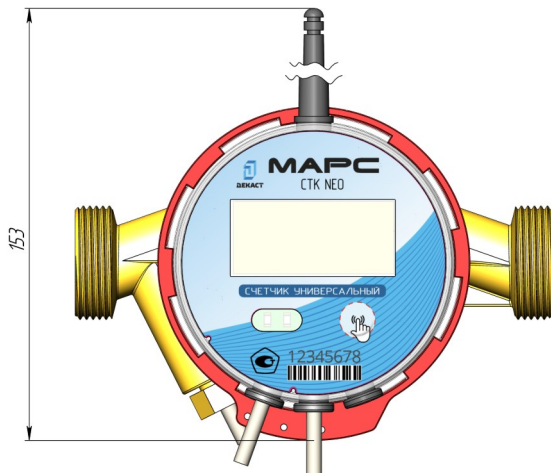
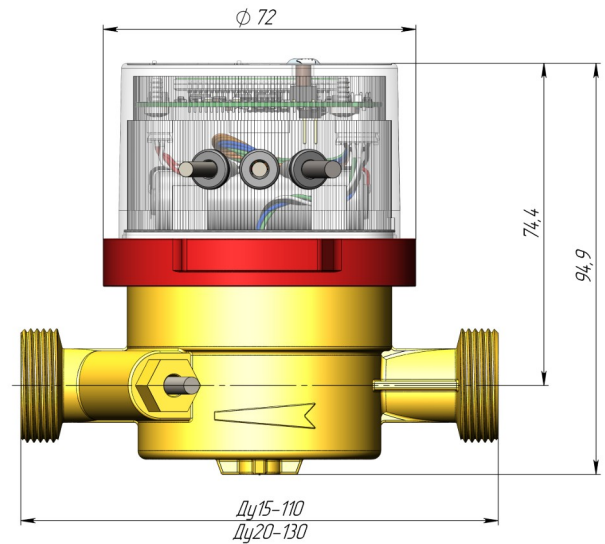
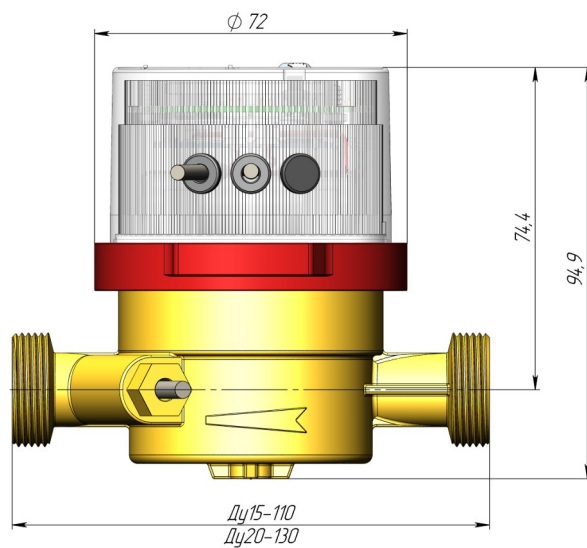


Рисунок 3 — Габаритные размеры
СТК MAPC NEO (модификация «RF»)

Рисунок 4 — Габаритные размеры
СТК MAPC NEO (иные модификации)

Габаритные размеры устройства приведены в таблице ниже.

Наименование параметра	Значение параметра	
Диаметр условного прохода, мм	15	20
Габаритные размеры (длина x ширина x высота) модификации «RF», мм, не более	153 x 110 x 94,9	153 x 130 x 94,9
Габаритные размеры (длина x ширина x высота) иных модификаций, мм, не более	77 x 110 x 94,9	77 x 130 x 94,9
Резьба штуцеров для присоединения к трубопроводу, дюймы	1/2"	3/4"
Резьба на корпусе счетчика, дюймы	3/4"	1"
Монтажная длина, мм	110	130
Масса, кг, не более	0,85	0,95

Технические характеристики

Параметр	Значение				
Диаметр условного прохода (Ду), мм	15				
Максимальный расход (Q_{max}), м ³ /ч	1,2	2,0	3,0	3,0	5,0
Номинальный расход (Q_n), м ³ /ч	0,6	1,0	1,5	1,5	2,5
Минимальный расход (Q_{min}), м ³ /ч	0,012	0,02	0,03	0,03	0,05
Порог чувствительности	0,004				
Относительная погрешность измерения тепловой энергии, %	$\pm(3 + 4\Delta t_{min}/\Delta t + 0,02*(Q_n/Q))$				
Относительная погрешность измерения объема, %	$\pm(2 + 0,05*(Q_n/Q))$				
Диапазон измерений температуры, °С	от +0 до +130				
Диапазон измерений разности температур (Δt), °С	от +2 до +130				
Абсолютная погрешность измерения разности температур, °С	$\pm(0,2 + 0,005*\Delta t)$				
Максимальное рабочее давление, МПа	1,6				
Потеря давления при Q_n , МПа, не более	0,015				



Параметр	Значение
Рабочие условия эксплуатации: - температура окружающего воздуха, °С; - относительная влажность воздуха, %; - атмосферное давление, кПа.	от +5 до +50 от 20 до +95 от 61 до 106,7
Класс защиты по ГОСТ 14254-96	IP54
Напряжение элемента питания, В	3,6
Емкость элемента питания, мАч	2400
Количество элементов питания: - для модификации «RF»; - для иных модификаций.	2 1
Длина интерфейсного кабеля, м, не менее	1,35
Срок службы элемента питания, лет, не менее	6
Срок службы, лет, не менее	12
Импульсные входы:	
Количество импульсных входов	2 или 4
Диапазон цены импульса, м ³ /имп.	от 0,0001 до 6,5536 (по умолчанию 0,01)
Тип подключаемых датчиков	«Сухой контакт» (геркон), «Открытый коллектор» (открытый сток), активный (потенциальный)
«Сухой контакт» или «Открытый коллектор»: - сопротивление разомкнутого контакта, МОм, не менее; - сопротивление замкнутого контакта, Ом, не более.	6 100
Активный датчик: - максимальное напряжение логической «1», В; - минимальное напряжение логической «1», В; - максимальное напряжение логического «0», В.	3,6 2,3 1
Измерительное напряжение импульсного входа, В	3,3
Ток короткого замыкания импульсного входа, мкА (подтяжка к 3,3 В через 2 МОм)	1,65
Минимальная длительность импульса, мс	25
Минимальная пауза между импульсами, мс	25



Параметр	Значение
Импульсный выход:	
Диапазон цены импульса, Мкал/имп или м ³ /имп.	от 0,001 до 999,999 (по умолчанию 0,1)
Абсолютная погрешность выходных импульсов, имп.	±1
Максимальный коммутируемый ток, мА	100
Максимально допустимое напряжение на входе, В	20
Максимальный ток утечки разомкнутого выхода при напряжении 20 В и 55 °С, мкА	10
Максимальное сопротивление замкнутого выхода, Ом	20
Диапазон длительности импульса, с	от 0,01 до 65,535 (по умолчанию 0,2)
RS-485:	
Максимальное количество СТК MAPC NEO в одном сегменте сети RS-485	256
Скорость информационного обмена, бод	9600
Настройки передачи (бит, четность, стоп-биты)	8n1
Диапазон напряжение внешнего источника питания, В	от 6 до 30
Ток потребления от внешнего источника питания в режиме приема, мА, не более	3,5
Ток потребления от внешнего источника питания в режиме передачи, мА, не более	50
Оптический порт:	
Скорость информационного обмена, бод	600
Настройки передачи (бит, четность, стоп-биты)	8n1
Беспроводной интерфейс LoRaWAN:	
Версия протокола связи LoRaWAN	1.0.2
Частотный план	RU864-870
Тип активации	OTAA
Максимальная излучаемая мощность, мВт	25

Монтаж

Подготовка к монтажу

Перед монтажом счетчика СТК MAPC NEO необходимо:

1. Осмотреть счетчик на наличие внешних повреждений.
2. Проверить комплектность поставки согласно паспорту счетчика и настоящему руководству по эксплуатации.
3. Проверить наличие пломб поверителя на корпусе счетчика.
4. Проверить наличие оттиска клейма поверителя в паспорте счетчика.
5. Проверить соответствие заводского номера, указанного на корпусе счетчика, номеру, указанному в паспорте счетчика.

Монтаж счетчика должен осуществляться квалифицированным специалистом, предварительно изучившим требования настоящего руководства по эксплуатации.

Условия монтажа

При монтаже счетчика СТК MAPC NEO необходимо соблюдать следующие условия:

- монтаж счетчика необходимо производить только в вертикальные или горизонтальные участки трубопровода, при этом требуется исключить возможность попадания прямых струй воды на корпус счетчика;
- монтаж счетчика необходимо производить в удобном для визуального контроля показаний месте на расстоянии не менее 1 м от источников мощного электромагнитного излучения (генераторы тока, насосы и т. д.). Провода счетчика необходимо прокладывать на расстоянии не менее 0,2 м от линий электропроводов;
- необходимо проконтролировать совпадение направления потока воды или теплоносителя в трубопроводе с направлением стрелки, указанной на корпусе проточной части счетчика;
- присоединение счетчика к трубопроводу должно быть герметичным и выдерживать давление 1,6 МПа (16 кгс/см²);
- монтаж счетчика должен производиться с помощью комплекта монтажных частей, поставляемых вместе со счетчиком;
- присоединение к трубам с диаметром большим или меньшим диаметра входного патрубка счетчика должно осуществляться конусными промежуточными переходниками,



устанавливаемыми вне зоны прямолинейных участков. Момент затяжки должен быть не более 40 Н·м, при затяжке необходимо использовать ключ динамометрический по ГОСТ Р 51254-99;

- перед счетчиком рекомендуется использовать фильтр;
- монтаж счетчика должен осуществляться таким образом, чтобы он всегда был заполнен водой. Заполнение счетчика водой необходимо производить плавно во избежание повышенной вибрации и гидравлических ударов;
- при установленном счетчике, а также при его монтаже запрещается проводить вблизи него сварочные работы.

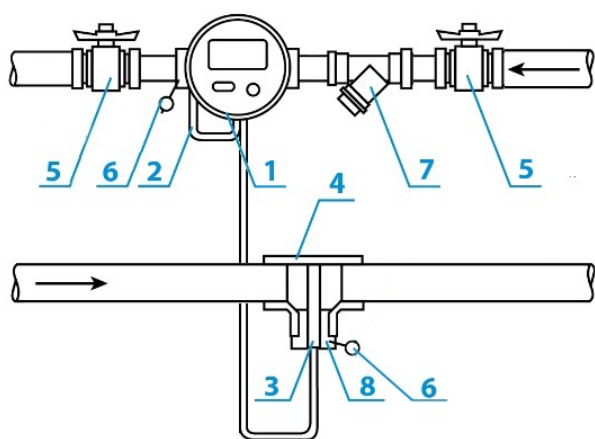


Примечание:

Во вновь вводимую отопительную систему (дом-новостройка), после капитального ремонта или замены некоторой части труб счетчик СТК MAPC NEO необходимо устанавливать только после пуска системы в эксплуатацию и тщательной ее промывки (не раньше, чем через 2-3 недели). На период ремонта отопительной системы счетчик необходимо демонтировать и временно заменить проставкой соответствующего диаметра.

Монтаж теплосчетчика или холодосчетчика на подающий трубопровод

Схема монтажа СТК MAPC NEO на подающий трубопровод представлена на рисунке 5.



1. СТК MAPC NEO.
2. Термодатчик сопротивления в подающем трубопроводе.
3. Термодатчик сопротивления в обратном трубопроводе.
4. Тройник или бобышка.
5. Запорный кран.
6. Пломба.
7. Фильтр грубой очистки.
8. Погружная втулка.

Рисунок 5 — Схема монтажа



Монтаж теплосчетчика или холодосчетчика на обратный трубопровод

Схема монтажа СТК MAPC NEO на обратный трубопровод представлена на рисунке 6.

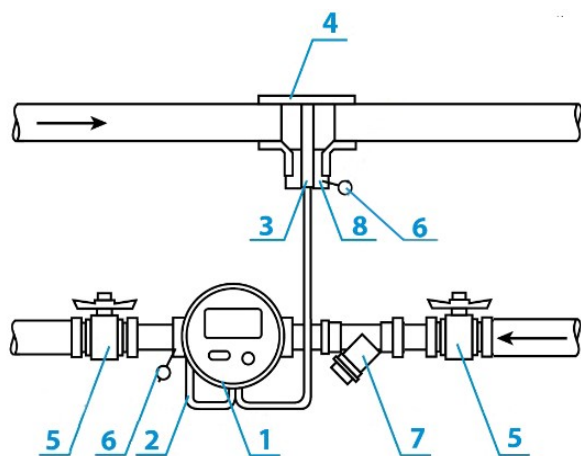


Рисунок 6 — Схема монтажа

1. СТК MAPC NEO.
2. Термодатчик сопротивления в обратном трубопроводе.
3. Термодатчик сопротивления в подающем трубопроводе.
4. Тройник или бобышка.
5. Запорный кран.
6. Пломба.
7. Фильтр грубой очистки.
8. Погружная втулка.

Монтаж счетчика воды

Схема монтажа СТК MAPC NEO представлена на рисунке 7.

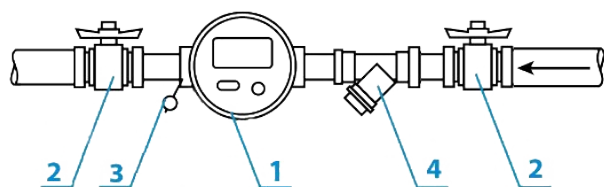


Рисунок 7 — Схема монтажа

1. СТК MAPC NEO.
2. Запорный кран.
3. Пломба.
4. Фильтр грубой очистки.

Монтаж двухтарифного счетчика горячей воды

Схема монтажа СТК MAPC NEO представлена на рисунке 8.

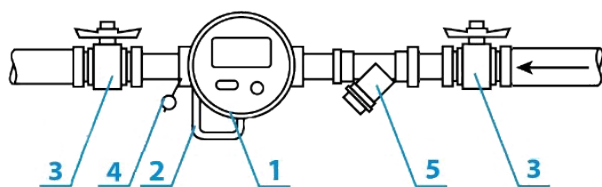


Рисунок 8 — Схема монтажа

1. СТК MAPC NEO.
2. Термодатчик сопротивления в подающем трубопроводе (установлен в корпус).
3. Запорный кран.
4. Пломба.
5. Фильтр грубой очистки.

Эксплуатация

Принцип работы

Поток воды или теплоносителя попадает в измерительную камеру проточной части счетчика, внутри которой на специальных опорах вращается крыльчатка, а затем поступает в выходной патрубок. Ось вращения крыльчатки расположена перпендикулярно потоку — таким образом, скорость вращения крыльчатки пропорциональна скорости потока, т. е. расходу измеряемого ресурса, а количество оборотов — объему измеряемого ресурса, прошедшему через счетчик. Передача вращения датчику оборотов крыльчатки осуществляется при помощи магнитной связи.

Счетчик СТК MAPC NEO в исполнении «Теплосчетчик» или «Холодосчетчик» оснащен двумя термодатчиками сопротивления и предназначен для установки на подающий или обратный трубопровод и вычисления тепловой энергии или энергии охлаждения, расхода и объема теплоносителя, а также температуры в подающем и обратном трубопроводах и разности этих температур. Режим работы (измерение тепловой энергии или измерение энергии охлаждения) устанавливается по запросу при производстве счетчика СТК MAPC NEO.

Счетчик СТК MAPC NEO в исполнении «Счетчик воды» не оснащен термодатчиками сопротивления и предназначен для измерения расхода и объема воды.

Счетчик СТК MAPC NEO в исполнении «Двухтарифный счетчик горячей воды» оснащен одним термодатчиком сопротивления и предназначен для определения температуры воды (горячая или холодная) относительно установленного порога (см. раздел «Параметры устройства»), измерения расхода и объема горячей и холодной воды, а также общего объема воды, прошедшей через счетчик.

В случае наличия импульсных входов счетчик ведет подсчет поступающих от приборов учета воды импульсов (см. раздел «Импульсные входы»).

Счетчик фиксирует и сохраняет в месячный архив глубиной 144 месяца, суточный архив глубиной 366 суток и почасовой архив глубиной 1488 часов результаты вычислений, информацию о принятых входных импульсах и прочие параметры, указанные в разделе «Параметры устройства». Тепловая энергия или энергия охлаждения, а также объем измеряемого ресурса хранятся нарастающим итогом, то есть в счетчике сохраняются значения с начала его эксплуатации.

В зависимости от модификации счетчик передает конечному пользователю данные по проводному или беспроводному интерфейсам (см. раздел «Интерфейсы»), а также демонстрирует информацию на дисплее (см. раздел «Структура меню»).

Счетчик СТК MAPC NEO оснащен внутренними часами реального времени, синхронизированными со всемирным координированным временем (UTC). Возможность изменения времени защищена пломбой. При помощи оптического порта, интерфейсов RS-485 или LoRaWAN имеется возможность коррекции времени до 60 секунд в сутки. При помощи оптического порта или интерфейса RS-485 также имеется возможность изменить часовой пояс в диапазоне от -12 до +14.

Общее количество часов работы счетчика считается с момента производства на заводе-изготовителе. В случае возникновения нештатных ситуаций производится подсчет времени работы с ошибкой. Выводимое на дисплей значение округляется до часа в меньшую сторону.

В случае замены элемента питания, а также при любом временном отключении питания счетчика, произойдет сброс вычислительного микроконтроллера. После возобновления питания микроконтроллер восстановит свое состояние на момент последней записи в часовом архиве, сбросив время и показания на начало этого часа.

Интерфейсы

В счетчике СТК MAPC NEO реализована независимая работа следующих интерфейсов:

1. Оптический интерфейс.
2. Проводной интерфейс:
 - 2.1. Импульсные входы.
 - 2.2. Импульсный выход.
 - 2.3. Цифровой интерфейс RS-485.
3. Беспроводной интерфейс LoRaWAN.



Примечание:

Наличие или отсутствие тех или иных интерфейсов зависит от модификации счетчика СТК MAPC NEO.



Оптический интерфейс

На лицевой панели счетчика СТК MAPC NEO расположен оптический порт (рисунок 9), работающий согласно ГОСТ IEC 61107-2011. Оптический порт предназначен для считывания текущих значений, архивов и параметров счетчика, а также настройки и обновления прошивки счетчика (только для счетчика с ПО версии 3.X). Формат информационного обмена описан в документе «Протокол СТК MAPC NEO».

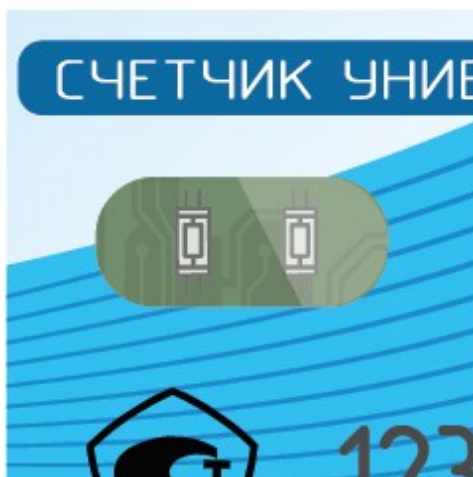


Рисунок 9 — Оптический порт

По умолчанию оптический порт выключен для экономии энергии.

Для включения порта на счетчике СТК MAPC NEO с ПО версии 3.X необходимо нажать и удерживать кнопку на лицевой панели до тех пор, пока дисплей не моргнет два раза (обычно это происходит через 3-4 секунды), после чего можно поднести к устройству адаптер с оптической головкой. Оптический порт будет выключен через 5 минут после включения или последнего обмена данными.

Для включения порта на счетчике СТК MAPC NEO с ПО версии 4.X предпринимать каких-то особенных действий не требуется, необходимо просто поднести к устройству адаптер с оптической головкой. Оптический порт будет выключен через 1 минуту после включения или последнего обмена данными, а также в случае, если со счетчика убрали адаптер с оптической головкой.

Проводной интерфейс

Проводной интерфейс представляет собой кабель, содержащий восемь проводников. Дополнительно кабель может оснащаться разъемом 8P8C (RJ-45).



Схема распиновки разъема старой версии счетчика СТК MAPC NEO представлена на рисунке 10, а также описана в таблице ниже.

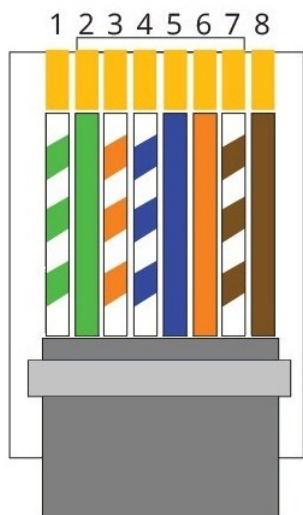


Рисунок 10 — Старая распиновка

№	Цвет провода	Назначение
1	Зелено-белый	Импульсный вход 2
2	Зеленый	Импульсный вход 1
3	Оранжево-белый	Импульсный выход Импульсный вход 4
4	Сине-белый	RS-485 (A)
5	Синий	RS-485 (B)
6	Оранжевый	Импульсный выход Импульсный вход 3
7	Коричнево-белый	Питание (+)
8	Коричневый	Питание (-)

Схема распиновки разъема новой версии счетчика СТК MAPC NEO (на кабеле присутствует наклейка, информирующая об изменении цвета проводов, см. рисунок 12) представлена на рисунке 11, а также описана в таблице ниже.

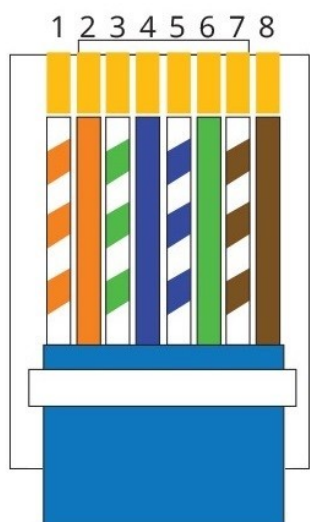


Рисунок 11 — Новая распиновка

№	Цвет провода	Назначение
1	Оранжево-белый	Импульсный вход 2
2	Оранжевый	Импульсный вход 1
3	Зелено-белый	Импульсный выход Импульсный вход 4
4	Синий	RS-485 (A)
5	Сине-белый	RS-485 (B)
6	Зеленый	Импульсный выход Импульсный вход 3
7	Коричнево-белый	Питание (+)
8	Коричневый	Питание (-)

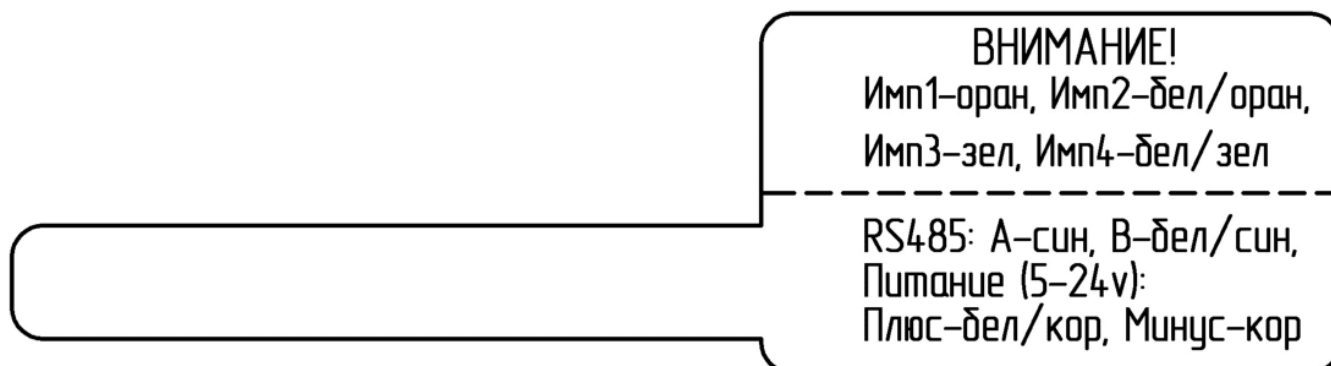


Рисунок 12 — Наклейка, информирующая об изменении цвета проводов

Кабель устойчив к воздействию солнечного излучения, инея, росы, минерального масла и воды, однако он не предназначен для частого сгибания и сгибания под радиусами менее, чем 8 наружных диаметров.

Импульсные входы

Импульсные входы используются для подключения активных или пассивных импульсных выходов счетчиков воды. Для подключения счетчиков воды к СТК MAPC NEO используется один из проводов импульсных входов и общий провод — Питание (-).

Каждый импульсный вход имеет один настраиваемый параметр — цена импульса, диапазон которой указан в разделе «Технические характеристики». Необходимое значение цены импульса следует указать при заказе устройства.

Результат подсчета импульсов в разных форматах выводится на дисплей (см. раздел «Структура меню»).

Импульсный выход

Импульсный выход предназначен для передачи информации об измеряемом ресурсе (вода или теплоноситель). При прохождении через счетчик СТК MAPC NEO определенного количества измеряемого ресурса производится замыкание двух контактов импульсного выхода. Полярность подключения проводов импульсного выхода к регистратору импульсов не имеет значения.

Импульсный выход имеет два настраиваемых параметра — цена и длительность импульса, диапазоны которых указаны в разделе «Технические характеристики».

Необходимое значение цены и длительности импульса следует указать при заказе устройства.



Примечание:

Счетчик СТК MAPC NEO в исполнении «Теплосчетчик» или «Холодосчетчик» генерирует импульсы исходя из количества Мкал вычисленной энергии даже в том случае, если в качестве единицы измерения ресурса выбраны Мдж или кВт*ч.

Цифровой интерфейс RS-485

Цифровой интерфейс RS-485 используется для подключения счетчика СТК MAPC NEO к системам удаленного считывания показаний, диспетчеризации, АСКУЭ, SCADA-системам и др, а также к ПК при помощи преобразователя интерфейсов.

Формат информационного обмена описан в документе «Протокол СТК MAPC NEO».

Беспроводной интерфейс LoRaWAN

Счетчик СТК MAPC NEO в модификации «RF» для информационного обмена использует приемопередатчик, работающий на частоте 868 МГц с модуляцией LoRa по протоколу LoRaWAN.

Базовые рабочие частоты соответствуют стандарту RU864-870 по LoRaWAN 1.1 Regional Parameters rev.B.

Канал	Несущая частота	Модуляция	Максимальная ЭИМ	Ограничения в использовании
0	868,9 МГц	MultiSF 125 кГц	25 мВт	Коэффициент заполнения радиозфира не более 1%
1	869,1 МГц	MultiSF 125 кГц		
RX2	869,1 МГц	SF12 125 кГц		

Кроме того, счетчик СТК MAPC NEO поддерживает работу на произвольно настроенных частотах, которые можно задать при изготовлении (произвольные частоты должны соответствовать местному законодательству).

Для передачи информации по беспроводному интерфейсу LoRaWAN счетчик СТК MAPC NEO использует два вида сообщений:

- регулярные сообщения;
- внеочередные сообщения.

Регулярные сообщения передаются счетчиком в двух режимах:

- режим передачи часовых архивов;
- режим передачи суточных архивов (по умолчанию).

В режиме передачи часовых архивов счетчик передает сообщения с содержимым часовых архивов каждые два часа, таким образом, каждое сообщение содержит в себе две архивных записи.

В режиме передачи суточных архивов счетчик передает сообщения с содержимым суточных архивов один раз в 24 часа, таким образом, каждое сообщение содержит в себе одну архивную запись.





Текущие показания счетчика СТК MAPC NEO передаются только при отправке внеочередного сообщения, для осуществления которой необходимо нажать и удерживать кнопку на лицевой панели счетчика свыше двух секунд, находясь в пункте меню «9.4 Модификация» (см. раздел «Структура меню»).

Формат передаваемых сообщений описан в документе «Формат сообщений LoRaWAN СТК MAPC NEO».

Счетчик СТК MAPC NEO имеет механизм гарантированной доставки сообщений, которая обеспечивается путем контроля получения сообщения, подтверждающего доставку (Message Type – Confirmed Data Up в терминологии LoRaWAN). Если подтверждение не было получено счетчиком, сообщение помечается как «не отправленное» и сохраняется во внутренней памяти. Всего счетчик может хранить до 64 таких сообщений и передать их все сразу при появлении устойчивой связи.

На дисплее счетчика СТК MAPC NEO расположен индикатор уровня сигнала (см. раздел «Дисплей СТК MAPC NEO»). Информация об уровне сигнала обновляется после каждого сеанса связи, инициированного счетчиком.

Всего существует четыре состояния связи, определяемых счетчиком:

-  — **нет связи**, счетчик не получил ответа;
-  — **слабая связь**, полученное сообщение имеет RSSI меньше -80 дБм;
-  — **хорошая связь**, полученное сообщение имеет RSSI от -80 дБм до -67 дБм;
-  — **отличная связь**, полученное сообщение имеет RSSI больше -67 дБм.

Коррекция времени внутренних часов осуществляется через сеть LoRaWAN в случае, если сеть поддерживает процедуру синхронизации времени согласно документу «LoRaWAN Application Layer Clock Synchronization Specification v1.0.0».

Дисплей СТК MAPC NEO

Внешний вид дисплея и описание каждого элемента представлено на рисунке 13.

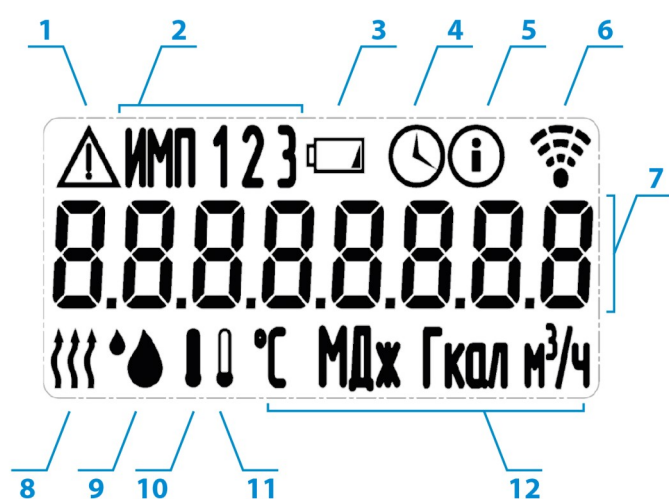


Рисунок 13 — Внешний вид дисплея

1. Наличие ошибки.
2. Индикация импульсного входа.
3. Низкий уровень напряжения элемента питания.
4. Индикация даты и времени.
5. Дополнительная или служебная информация.
6. Уровень радиосигнала.
7. Циферблат.
8. Тепловая энергия.
9. Объем воды или теплоносителя.
10. Температура в подающем трубопроводе (теплосчетчик) или обратном трубопроводе (холодосчетчик).
11. Температура в обратном трубопроводе (теплосчетчик) или подающем трубопроводе (холодосчетчик).
12. Единицы измерения

Меню СТК MAPC NEO

Меню счетчика СТК MAPC NEO состоит из трех основных разделов:

1. Основное меню.
2. Сервисное меню.
3. Меню поверки.

Перемещение по пунктам меню и переключение между разделами меню осуществляется с помощью кнопки на лицевой панели счетчика СТК MAPC NEO.

Кнопка управления имеет три режима нажатия:

- короткое нажатие (длительность нажатия менее 1 с);
- длинное нажатие (длительность нажатия от 1 до 2 с);
- нажатие отмены (длительность нажатия более 3 с).

При помощи короткого нажатия осуществляется переход между пунктами («1» → «2») или подпунктами («1.1» → «1.2») меню.

При помощи длинного нажатия осуществляется переход с уровня пунктов на уровень подпунктов («1» → «1.1», «2» → «2.1») меню. При длинном нажатии дисплей моргнет один раз.

При помощи нажатия отмены осуществляется переход из любого пункта меню в пункт «1» меню. При нажатии отмены дисплей моргнет два раза

Структура меню

Структура меню теплосчетчика или холодосчетчика

Структура основного меню теплосчетчика или холодосчетчика представлена на рисунке 14.

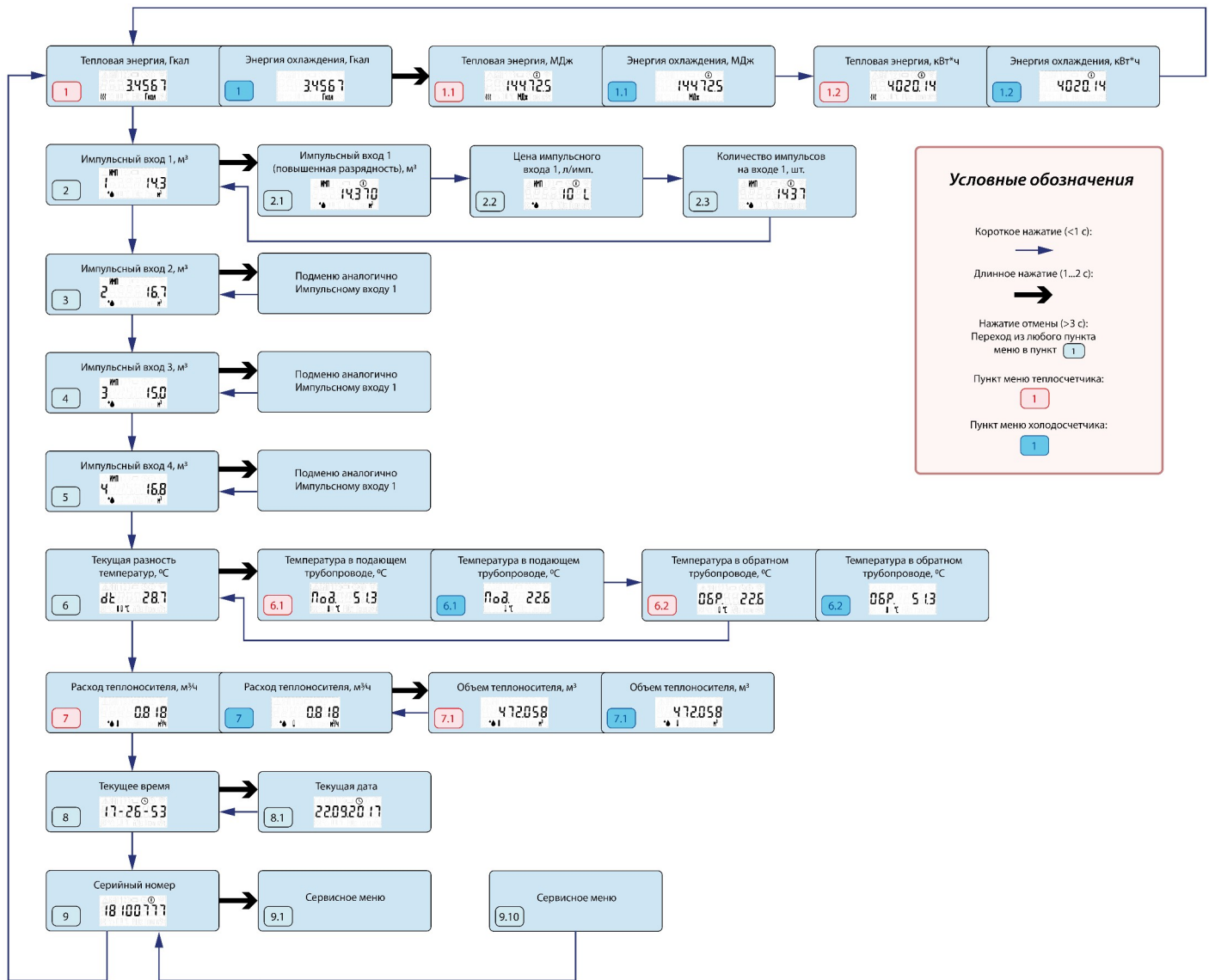


Рисунок 14 — Структура основного меню теплосчетчика или холодосчетчика

Структура сервисного меню теплосчетчика или холодосчетчика представлена на рисунке 15.

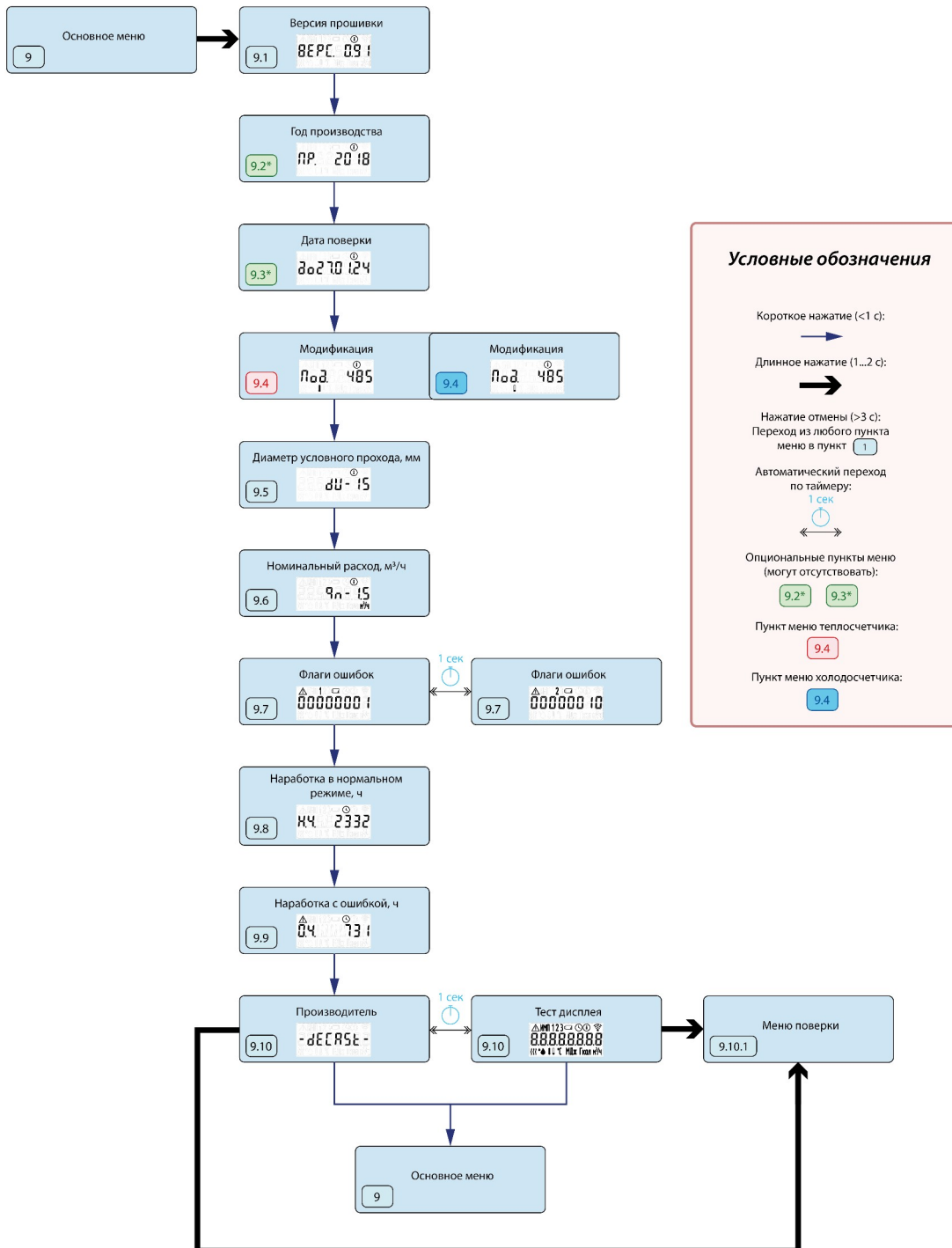


Рисунок 15 — Структура сервисного меню теплосчетчика или холодосчетчика

Структура меню поверки теплосчетчика или холодосчетчика представлена на рисунке 16.

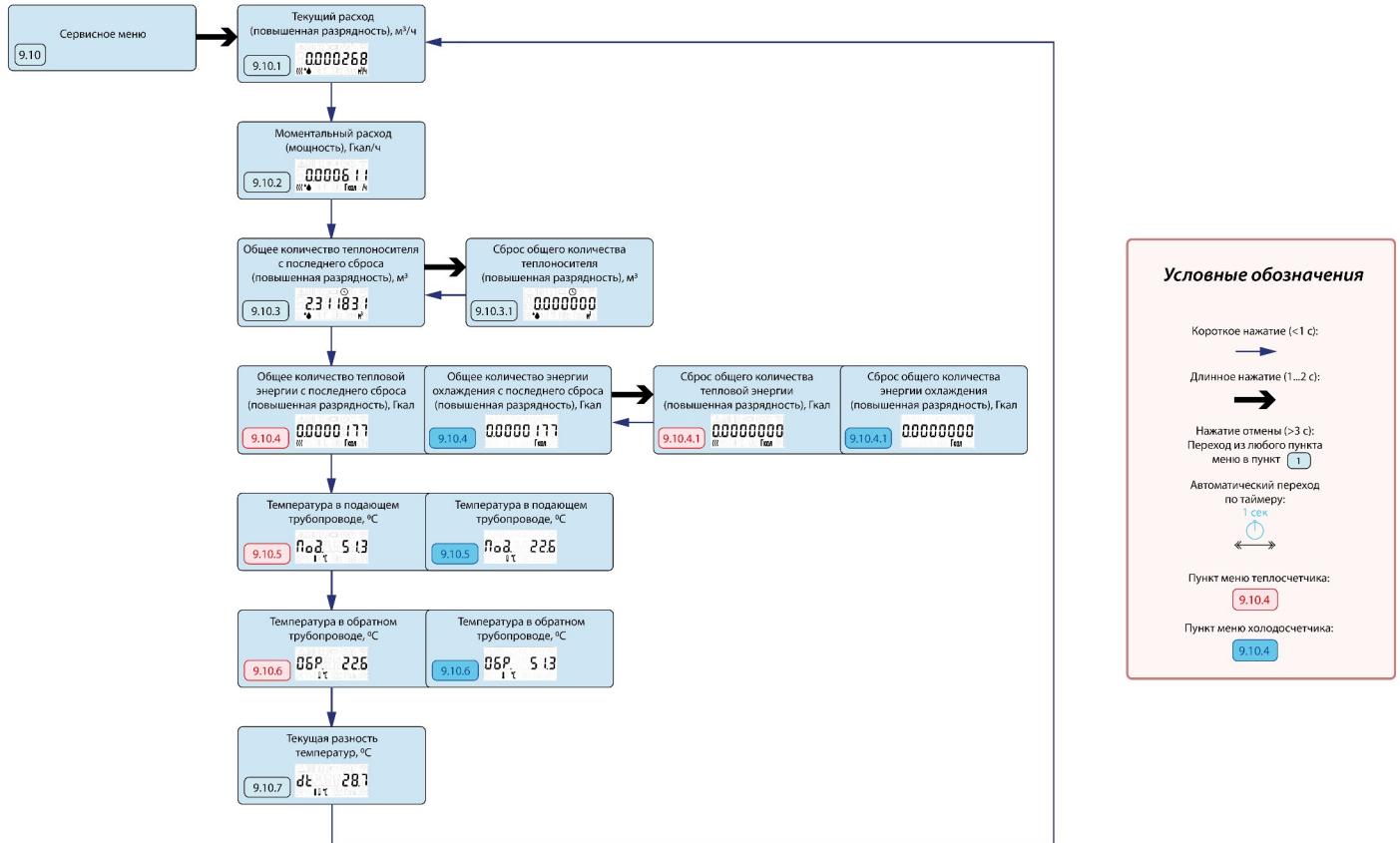


Рисунок 16 — Структура меню поверки теплосчетчика или холодосчетчика

Структура меню счетчика воды

Структура основного меню счетчика воды представлена на рисунке 17.

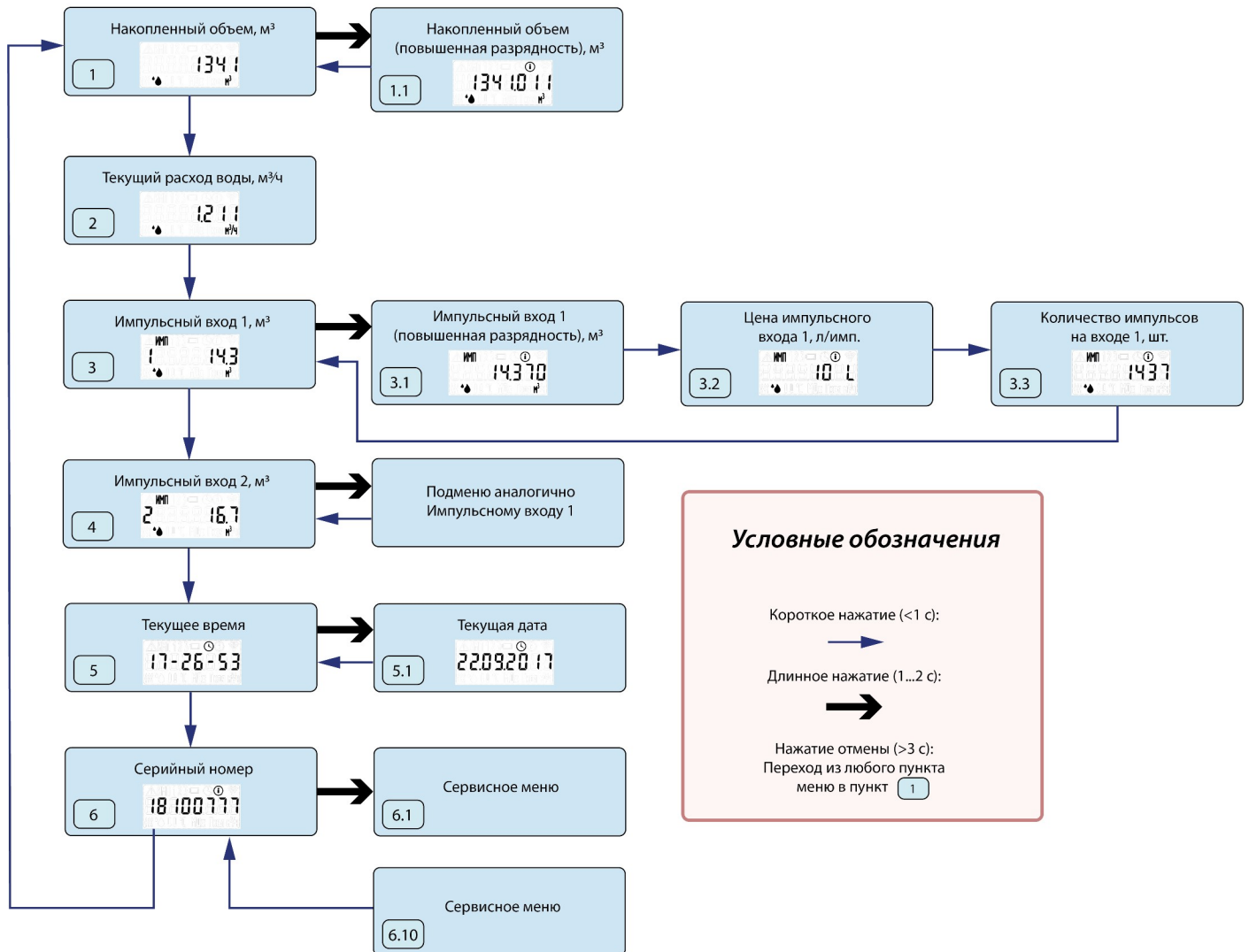


Рисунок 17 — Структура основного меню счетчика воды

Структура сервисного меню счетчика воды представлена на рисунке 18.

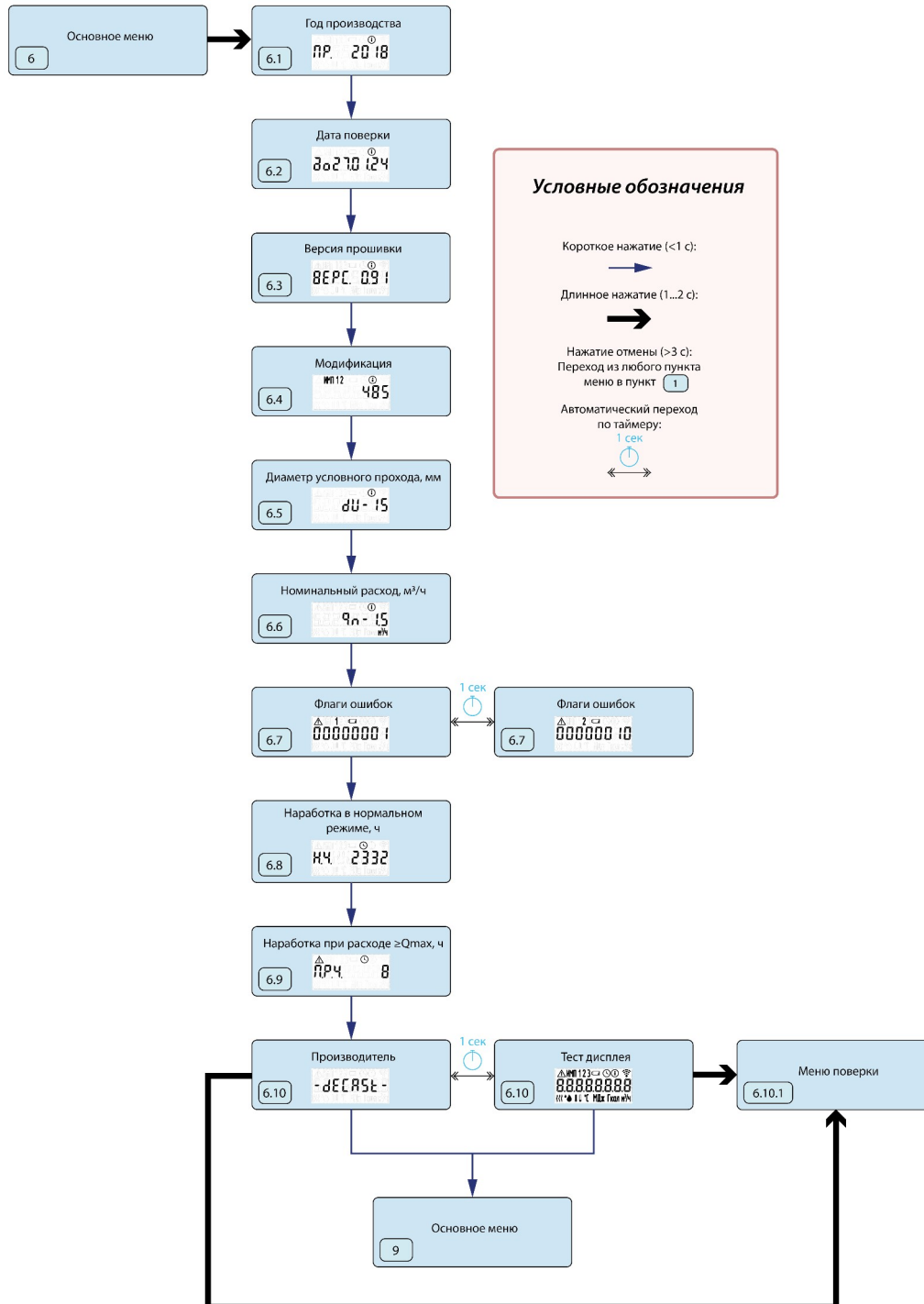


Рисунок 18 — Структура сервисного меню счетчика воды

Структура меню поверки счетчика воды представлена на рисунке 19.

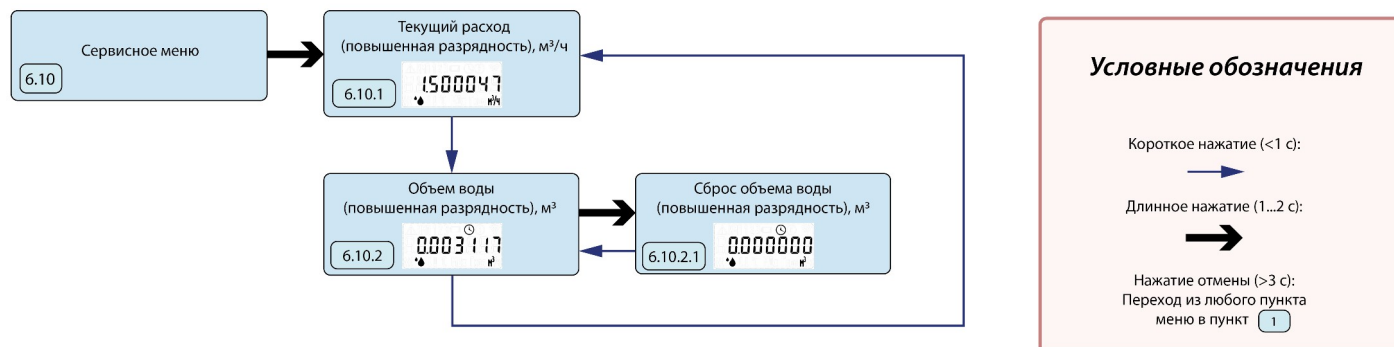


Рисунок 19 — Структура меню поверки счетчика воды

Структура меню двухтарифного счетчика горячей воды

Структура основного меню двухтарифного счетчика горячей воды представлена на рисунке 20.

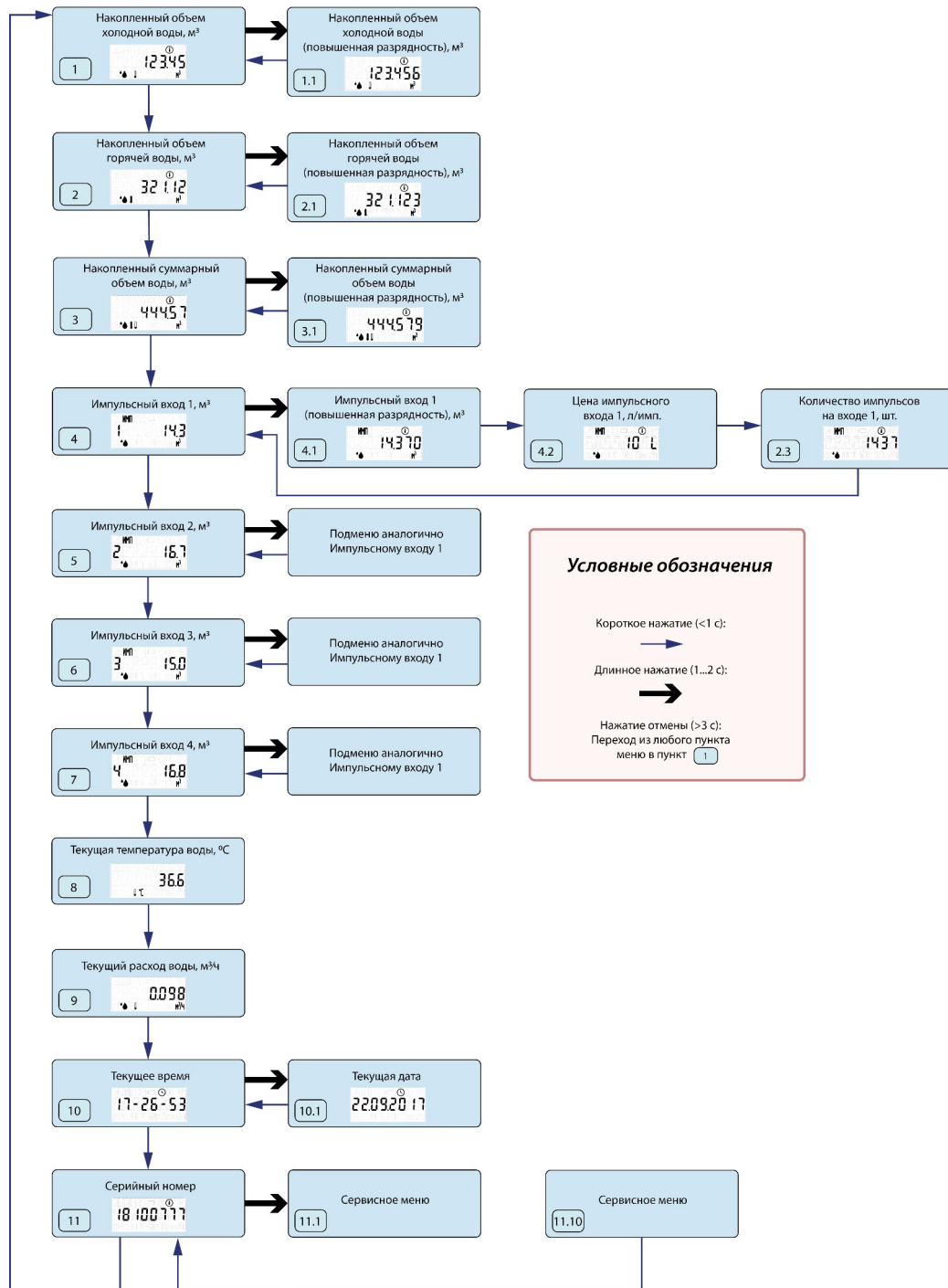


Рисунок 20 — Структура основного меню двухтарифного счетчика горячей воды

Структура сервисного меню двухтарифного счетчика горячей воды представлена на рисунке 21.

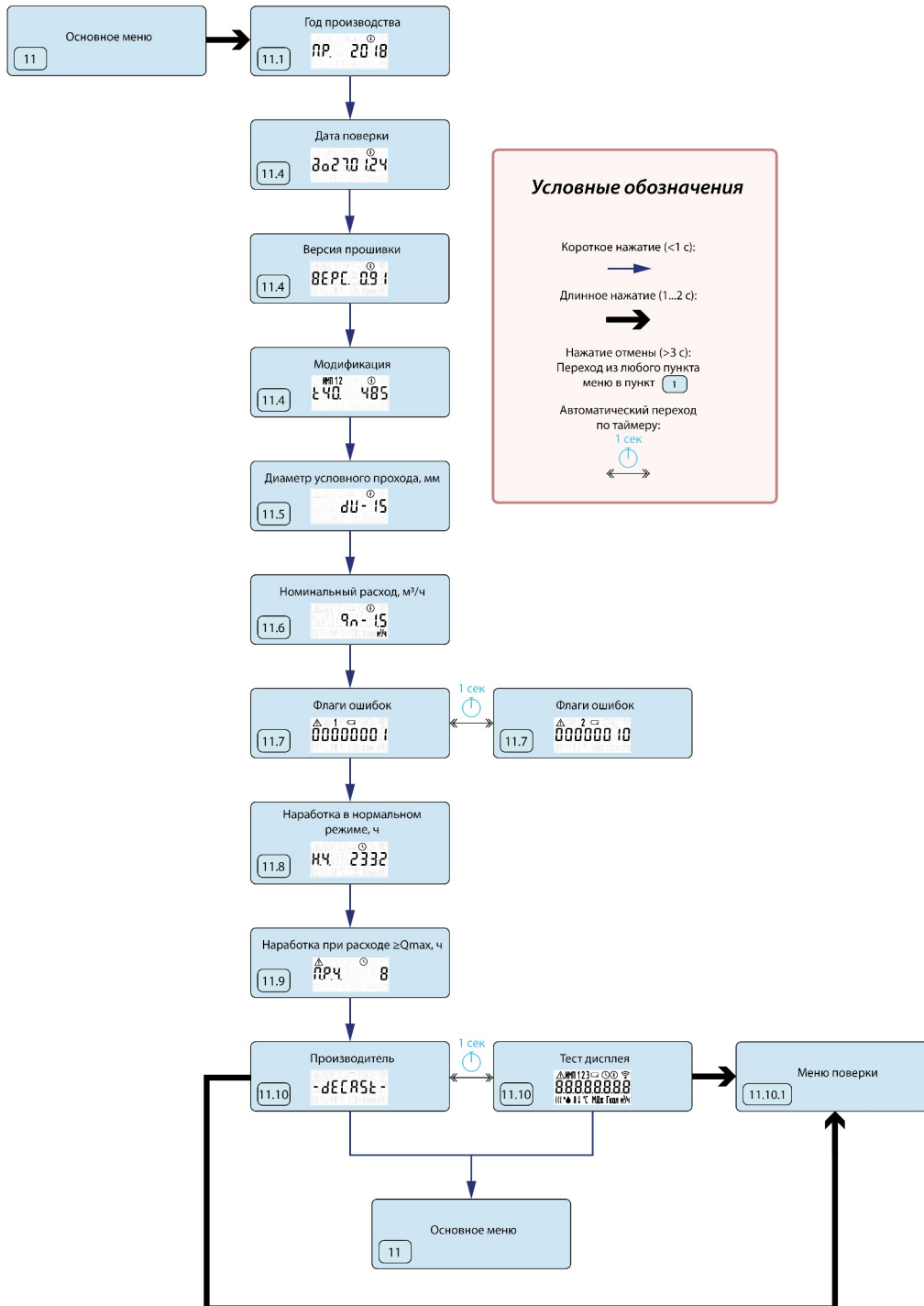


Рисунок 21 — Структура сервисного меню двухтарифного счетчика горячей воды

Структура меню поверки двухтарифного счетчика горячей воды представлена на рисунке 22.

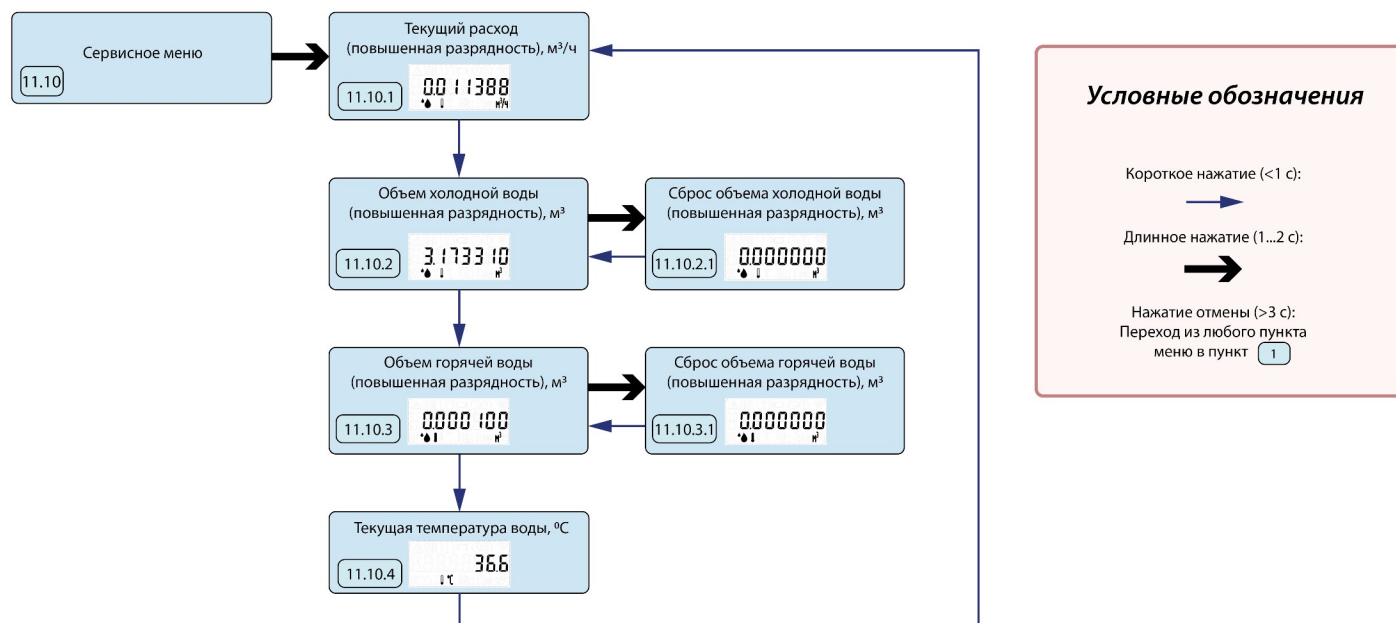


Рисунок 22 — Структура меню поверки двухтарифного счетчика горячей воды

Параметры устройства

Все параметры, которые измеряет, вычисляет, контролирует и/или передает счетчик СТК MAPC NEO, а также установленные для них при производстве значения по умолчанию (можно указать иные значения при заказе счетчика) представлены в таблице ниже.

№	Название	По умолчанию	Примечание
1	Сопrotивление датчика T1, Ом	-	Присутствует только в исполнениях «Теплосчетчик», «Холодосчетчик» и «Двухтарифный счетчик горячей воды» Удален начиная с версии ПО 4.0
2	Сопrotивление датчика T2, Ом	-	Присутствует только в исполнениях «Теплосчетчик» и «Холодосчетчик»



№	Название	По умолчанию	Примечание
			Удален начиная с версии ПО 4.0
3	Температура в подающем трубопроводе, °C	-	Присутствует только в исполнениях «Теплосчетчик», «Холодосчетчик» и «Двухтарифный счетчик горячей воды»
4	Температура в обратном трубопроводе, °C	-	Присутствует только в исполнениях «Теплосчетчик» и «Холодосчетчик»
5	Разность температур, °C	-	Присутствует только в исполнениях «Теплосчетчик» и «Холодосчетчик»
6	Мгновенная энергия, Гкал/час	-	Присутствует только в исполнениях «Теплосчетчик» и «Холодосчетчик»
7	Суммарная энергия, Гкал	-	Присутствует только в исполнениях «Теплосчетчик» и «Холодосчетчик»
8	Суммарный объем, м ³	-	-
9	Мгновенный поток, м ³ /ч	-	-
10	Импульсный вход 1, м ³	-	Присутствует только в модификации «RS»
11	Импульсный вход 2, м ³	-	Присутствует только в модификации «RS»
12	Импульсный вход 3, м ³	-	Присутствует только в модификации «RS»
13	Импульсный вход 4, м ³	-	Присутствует только в модификации «RS»
14	Температура устройства, °C	-	-
15	Количество сбросов микроконтроллера	0	-
16	Ошибки	-	-
17	Объем воды ниже T _{порог}	-	Присутствует только в исполнении «Двухтарифный счетчик

№	Название	По умолчанию	Примечание
			горячей воды»
18	Объем воды выше или равно $T_{\text{порог}}$	-	Присутствует только в исполнении «Двухтарифный счетчик горячей воды»
19	Объем воды выше Q_{max}	-	Удален начиная с версии ПО 4.0
20	Сетевой адрес устройства	Номер счетчика	-
21	Версия ПО	-	-
22	Место установки	Подающий	-
23	Коэффициент проточки	-	-
24	Общее время работы, ч	-	-
25	Время работы с ошибками, ч	-	-
26	Скорость оптического интерфейса	-	Удален начиная с версии ПО 4.0
27	Режим автоопределения трубопровода	-	Удален начиная с версии ПО 4.0
28	Серийный номер МК	-	Удален начиная с версии ПО 4.0
29	Тип устройства	теплосчетчик	-
30	Тип интерфейсной платы	-	-
31	Часовой пояс	GMT+3	-
32	Единицы измерения энергии	кал	Удален начиная с версии ПО 4.0
33	Тип экрана	кириллица	Удален начиная с версии ПО 4.0
34	Минимальная dT , °C	+2 (теплосчетчик) +1 (холодосчетчик)	-
35	$T_{\text{мин}}$ горячей воды, °C	+40	Удален начиная с версии ПО 4.0
36	D_n , мм	-	Удален в версиях ПО 4.0-4.4
37	Q_n , м3/ч	-	Удален в версиях ПО 4.0-4.4



№	Название	По умолчанию	Примечание
38	Год выпуска	-	Удален начиная с версии ПО 4.0
39	Дата поверки	-	Удален начиная с версии ПО 4.0
40	Количество и тип датчиков оборотов	-	Удален начиная с версии ПО 4.0
41	Гистерезис крыльчатки	-	Удален начиная с версии ПО 4.0
42	Коррекция времени	-	-
43	Размер метрологического журнала	-	Удален начиная с версии ПО 4.0
44	Размер системного журнала	-	Удален начиная с версии ПО 4.0
45	Размер общего журнала	-	Удален начиная с версии ПО 4.0
46	Индекс последней записи метрологического журнала	-	Удален начиная с версии ПО 4.0
47	Индекс последней записи системного журнала	-	Удален начиная с версии ПО 4.0
48	Индекс последней записи общего журнала	-	Удален начиная с версии ПО 4.0
49	Коэффициент линеаризации 0	-	Удален начиная с версии ПО 4.0
...
62	Коэффициент линеаризации 13	-	Удален начиная с версии ПО 4.0
63	Версия ПО радиомодуля	-	Присутствует только в модификации «RF»
64	Сила сигнала, dBm	-	Присутствует только в модификации «RF»
65	ADR	вкл	Присутствует только в модификации «RF»
66	Подтверждение пакетов	вкл	Присутствует только в модификации «RF»
67	RX1 Delay, с	1	Присутствует только в модификации «RF»



№	Название	По умолчанию	Примечание
68	Join Delay, с	5	Присутствует только в модификации «RF»
69	NbTrans	-	Присутствует только в модификации «RF»
70	Метод активации	ОТАА	Присутствует только в модификации «RF»
71	DevAddr	-	Присутствует только в модификации «RF»
72	Nwkskey	-	Присутствует только в модификации «RF»
73	AppSkey	-	Присутствует только в модификации «RF»
74	DevEUI	-	Присутствует только в модификации «RF»
75	AppEUI	-	Присутствует только в модификации «RF»
76	AppKey	-	Присутствует только в модификации «RF»
77	Частота RX2	869.1МГц	Присутствует только в модификации «RF»
78	Частота 0	868.9МГц	Присутствует только в модификации «RF»
79	Частота 1	869.1МГц	Присутствует только в модификации «RF»
80	Частота 2	отсутствует	Присутствует только в модификации «RF»
...
93	Частота 15	отсутствует	Присутствует только в модификации «RF»
94	Скорость порта RS-485	-	Удален начиная с версии ПО 4.0
95	Цена импульсного входа 1, м ³	0,01	-
96	Цена импульсного входа 2, м ³	0,01	-
97	Цена импульсного входа 3, м ³	0,01	-
98	Цена импульсного входа 4, м ³	0,01	-



№	Название	По умолчанию	Примечание
99	Цена импульсного выхода, Мкал или л	0,1	-
100	Длительность выходного импульса, с	0,2	-
101	Конфигурация входов	-	-
102	Конфигурация выходов	-	-
103	Проверка импульсного выхода	-	-

Возможные ошибки

Перечень возможных ошибок, которые может обнаружить счетчик СТК MAPC NEO, представлен в таблице ниже.

Номер ошибки	Описание	Битовая маска	Отображение на дисплее
1	Низкое напряжение батареи	0x0001	Флаги ошибок (1): 00000001
2	Снято ограничение записи	0x0002	Флаги ошибок (1): 00000010
3	Температура устройства вне допустимого диапазона значений	0x0004	Флаги ошибок (1): 00000100
4	Ошибка внутренней памяти	0x0008	Флаги ошибок (1): 00001000
5	Устройство сброшено/перезагружено	0x0010	Флаги ошибок (1): 00010000
6	Ошибка определения температуры в подающем трубопроводе	0x0020	Флаги ошибок (1): 00100000
7	Ошибка определения температуры в обратном трубопроводе	0x0040	Флаги ошибок (1) 01000000
8	Разность температур отрицательна или вне допустимого диапазона значений	0x0080	Флаги ошибок (1): 10000000



Пример:

Если у счетчика СТК MAPC NEO зафиксировано низкое напряжение батареи и разность температур теплоносителя в подающем и обратном трубопроводах вне допустимого значения, в меню «Флаги ошибок (1)» будет отображено «10000001».

В случае возникновения ошибок счетчик СТК MAPC NEO заносит информацию о них в архивы вне зависимости от длительности нештатных ситуаций или частоты их появления.

Автономность

Автономность работы СТК MAPC NEO представляет собой минимальный срок службы устройства от встроенного элемента питания и составляет 6 лет.

Поверка и межповерочный интервал

Поверка устройства производится в соответствии с документом МП 208-038-2023 «Государственная система обеспечения единства измерений. Счетчики универсальные СТК MAPC NEO. Методика поверки».

Межповерочный интервал составляет 6 лет.

Указания по эксплуатации, транспортировке, хранению и утилизации

Указания по эксплуатации

Наружная поверхность устройства должна содержаться в чистоте.

Не реже одного раза в неделю необходимо производить осмотр устройства. В случае загрязнения стекло протереть влажной, а затем сухой полотняной салфеткой. При осмотре следует убедиться в отсутствии течи в местах соединения штуцеров с корпусом и штуцеров с трубопроводом. В случае выявления течи необходимо подтянуть резьбовые соединения. Если течь не прекращается, необходимо заменить прокладку.

При выявлении течи из-под вычислителя или прекращении его функционирования устройство необходимо снять и отправить в ремонт. После ремонта устройства необходимо провести процедуру его поверки.

Работа устройства может быть обеспечена только при соблюдении следующих условий эксплуатации:

- монтаж выполнен в соответствии с требованиями настоящего руководства по эксплуатации;



- значения номинального Q_n и максимального Q_{max} расходов при эксплуатации устройства не должны превышать значений, указанных в разделе «Технические характеристики»;
- в трубопроводе не должны иметь место гидравлические удары и вибрации, влияющие на работу устройства.

При заметном снижении расхода воды при постоянном напоре в сети необходимо прочистить входной фильтр от засорения.

Указания по транспортировке

Модуль в упаковке предприятия-изготовителя следует транспортировать любым видом транспорта в крытых транспортных средствах на любые расстояния в соответствии с правилами перевозок грузов на данном транспорте.

Транспортирование модуля должно соответствовать требованиям ГОСТ 15150-69.

При транспортировании модуля необходимо строго выполнять указания манипуляционных знаков и надписей, нанесенных на транспортную тару, и не допускать прямого воздействия атмосферных осадков, прямых солнечных лучей и загрязнения.

Указания по хранению

Хранение модуля в упаковке предприятия-изготовителя должно соответствовать условиям хранения пункта «5» по ГОСТ 15150-69.

Указания по утилизации

Утилизация модуля должна осуществляться согласно требованиям СанПиН 2.1.7.1322-03 «Гигиенические требования к размещению и обезвреживанию отходов производства и потребления». Утилизация встроенного элемента питания модуля должна осуществляться в соответствии с требованиями ГОСТ Р МЭК 60086-4-2009 «Батареи первичные. Часть 4. Безопасность литиевых батарей».

Комплект поставки

Комплект поставки СТК MAPC NEO представлен в таблице ниже.

Наименование	Количество
Упаковка	1 шт.
Счетчик СТК MAPC NEO	1 шт.
Комплект монтажных частей	1 шт.
Кран с отводом под датчик температуры*	1 шт.
Коннектор для подключения в систему диспетчеризации*	1 шт.
Паспорт	1 шт.
Руководство по эксплуатации*	1 шт.

* По дополнительному заказу

Гарантии изготовителя

Изготовитель гарантирует соответствие изделия требованиям настоящего документа при соблюдении потребителем условий эксплуатации, хранения, транспортировки и монтажа.

Гарантийный срок указан в паспорте на устройство.

Изготовитель обязуется безвозмездно заменить или отремонтировать устройство, если в течение гарантийного срока потребителем будет обнаружено его несоответствие техническим характеристикам. При этом безвозмездная замена или ремонт устройства должны производиться предприятием-изготовителем при условии соблюдения потребителем правил хранения, транспортировки, монтажа и эксплуатации, указанных в настоящем документе.

В гарантийном обслуживании может быть отказано в случае:

- наличия механических повреждений, дефектов, вызванных несоблюдением правил транспортировки, хранения, монтажа и эксплуатации устройств, а также следов механического или термического воздействия;
- дефектов, вызванных стихийными бедствиями и воздействием окружающей среды — наводнением, пожаром, атмосферными явлениями и т.п.;
- нарушения потребителем комплектности поставки.