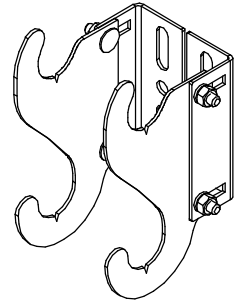


K.UMS.DN20-90.01



ТЕХНИЧЕСКИЙ ЛИСТ

Перв. примен.

Справ. №

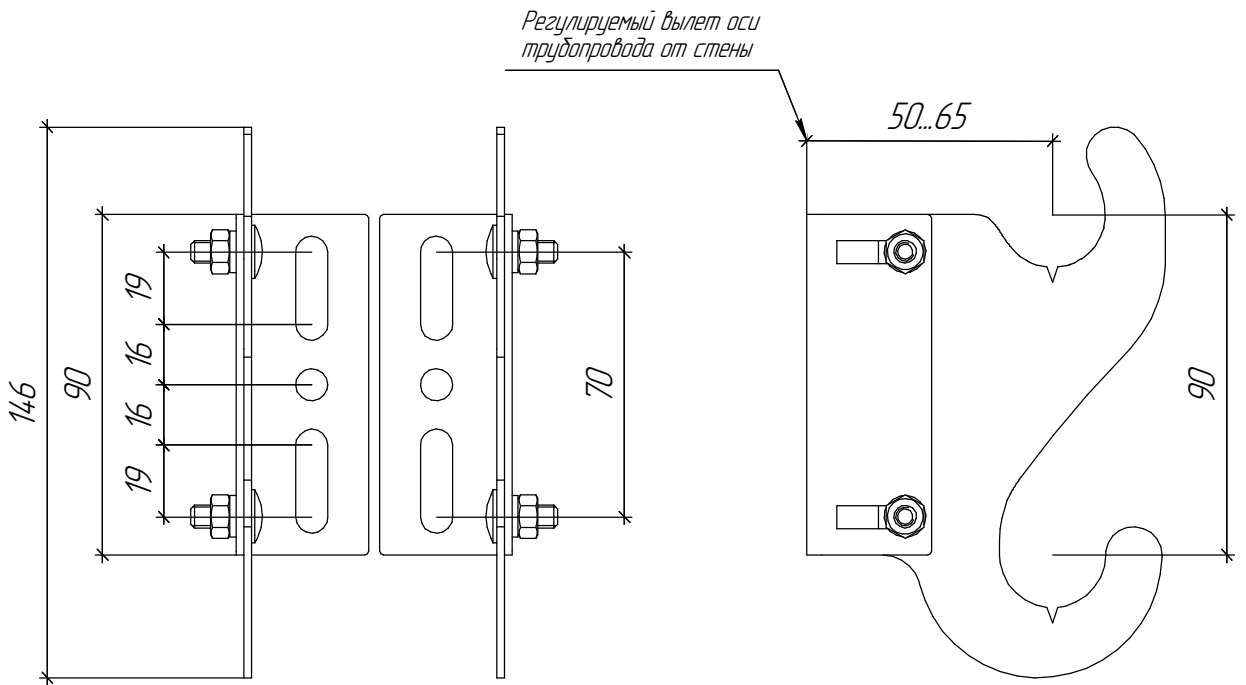
Подп. и дата

Изм. № докл.

Взам. инв. №

Подп. и дата

Изм. № подл.



Изм. Лист	№ докум.	Подп.	Дата
Разраб.	Чичкан Д.И.		18.05.2020
Пров.	Подоба Е.М.		
Т.контр.			
Н.контр.			
Утв.	Зеленков Н.П.		

K.UMS.DN20-90.01

Универсальная монтажная система для GR[SS]/MK[SS]/BM[SS]-40

Лист	Масса	Масштаб
	0,56	1:4
Лист	Листов	1

GIDRUSS