

size:21x28.5cm

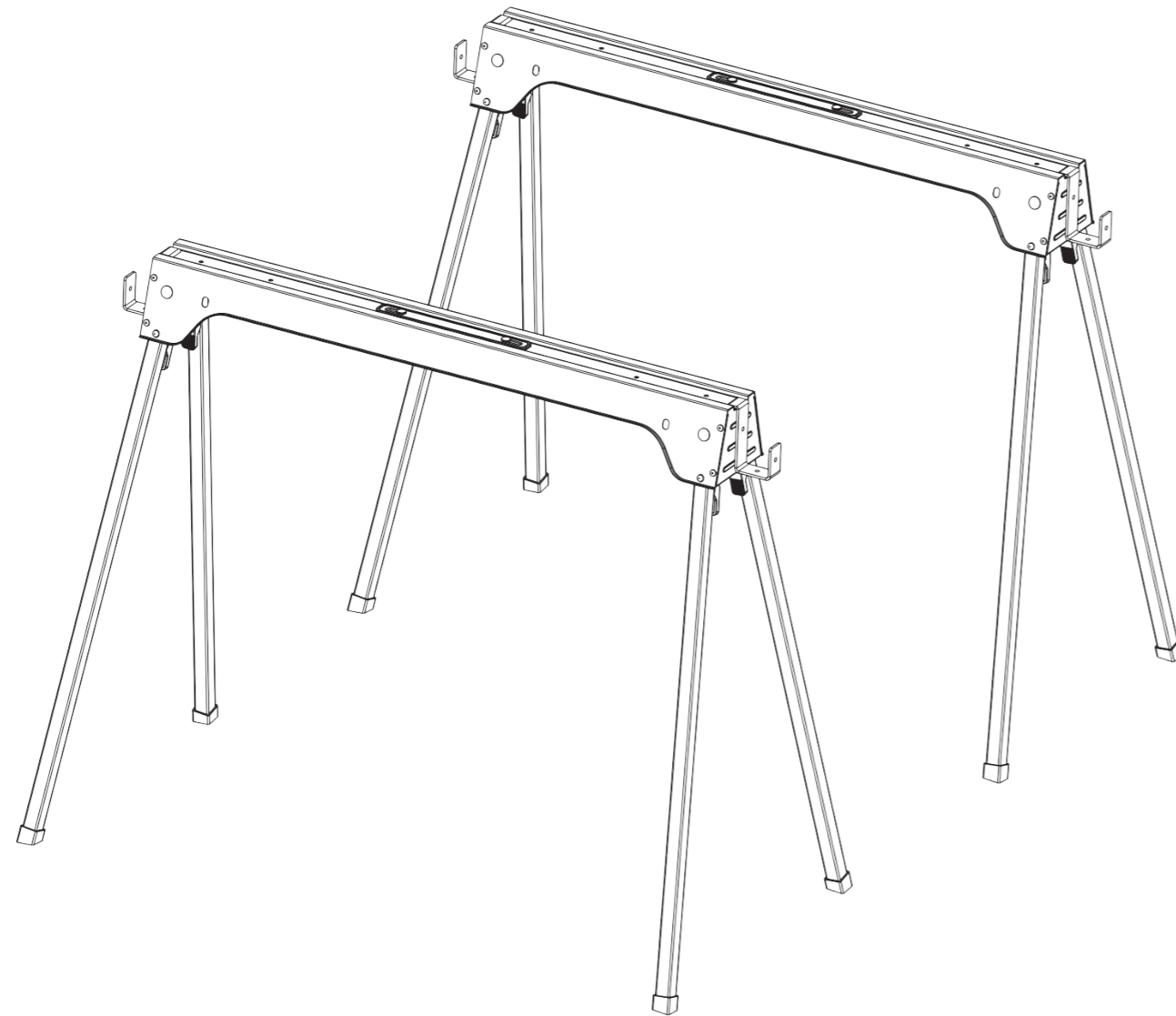


Магазин складского оборудования и техники

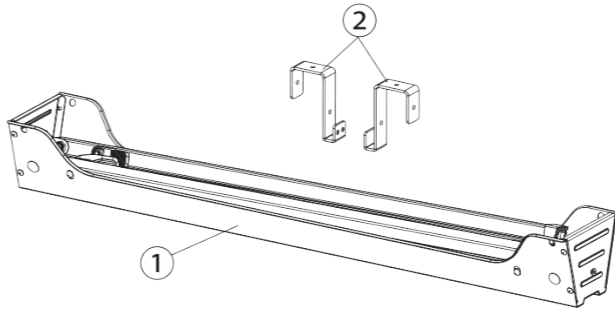
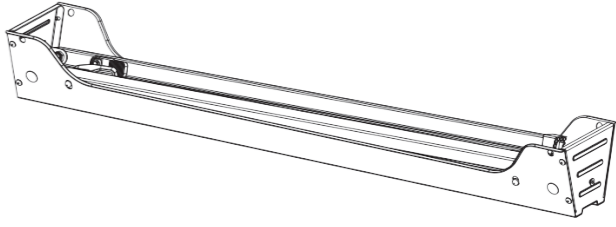
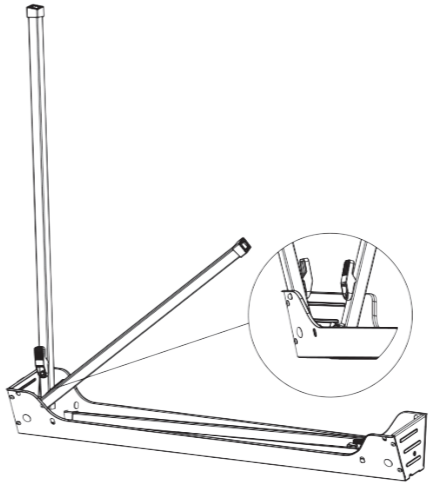

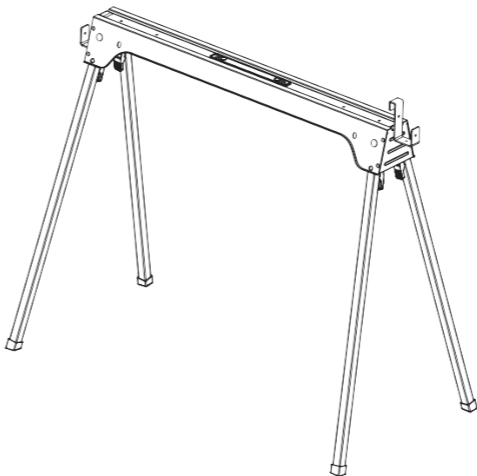

stella-tech.ru

8 800 777 17 17
+7(495) 661-17-17

КОЗЛЫ СТРОИТЕЛЬНЫЕ ST-052 (комплект из 2-х штук)



Юр.адрес: 117587, город Москва, Варшавское шоссе, дом 125, строение 1, секция 2, эт.6, пом. IX, ком.9

<p>1</p> 	<p>2</p> 
<p>1. Компоненты 1. Козлы. 2. Опорные кронштейны – 2 шт.</p>	<p>2. Поместите козлы на плоскую поверхность так, чтобы сложенные ноги были направлены вверх.</p>
<p>3</p> 	<p>4</p> 
<p>5</p> 	<p>6</p> 
<p>3.Надавите на рычаг разблокировки и поднимите ногу до щелчка, пока она не зафиксируется в открытом положении. Повторите это действие для каждой ноги.</p>	<p>4.Поместите козлы в вертикальное положение на ровную поверхность.</p>
<p>5.Поместите опорные кронштейны в отверстия, расположенные на торцах по обеим сторонам.</p>	<p>6. При совместном использовании со вторым устройством и соединении с помощью опорных кронштейнов размером 45x90 мм, рабочий стол может выдерживать нагрузку до 400 кг.</p>

ООО «Стелла-техник» гарантирует исправную работу изделия в течение 6 месяцев со дня продажи.