



РУКОВОДСТВО ПО ЭКСПЛУАТАЦИИ ШЛИФОВАЛЬНОГО СТАНКА МОДЕЛЬ JIB BD61000



Оглавление

1. ГАРАНТИЙНЫЕ ОБЯЗАТЕЛЬСТВА	1
2. ОБЩИЕ УКАЗАНИЯ МЕР БЕЗОПАСНОСТИ ПРИ ЭКСПЛУАТАЦИИ СТАНКОВ.....	2
3. ТЕХНИЧЕСКИЕ ХАРАКТЕРИСТИКИ СТАНКА.....	4
4. СБОРКА И НАСТРОЙКА СТАНКА	4
5. ПОКОМПОНЕНТНЫЙ ЧЕРТЕЖ СТАНКА J1B BD61000.....	18

1. ГАРАНТИЙНЫЕ ОБЯЗАТЕЛЬСТВА

Гарантийный срок - один год

Условия гарантии

Гарантийный срок 1 год исчисляется с даты продажи. Датой продажи является дата оформления товарно-транспортных документов и/или дата заполнения гарантийного талона.

Настоящая гарантия Поставщика дает право Покупателю на бесплатный ремонт изделия в случае обнаружения дефектов, связанных с материалами и сборкой.

Гарантийный, а так же не гарантийный и послегарантийный ремонт производится только в сервисных центрах, указанных в гарантийном талоне, или авторизованных сервисных центрах.

В гарантийный ремонт принимается оборудование при обязательном наличии правильно оформленных документов: фирменного гарантийного талона с указанием заводского номера, даты продажи, штампом торговой организации и подписью покупателя, а так же при наличии документов, удостоверяющих покупку (кассовый или товарный чек, накладная).

Гарантия не распространяется на:

- Сменные принадлежности (аксессуары) и оснастку к оборудованию, например: сверла, буры; сверлильные, токарные и фрезерные патроны всех типов, кулачки и цанги к ним; подошвы шлифовальных машин и т.п. (см. список сменных принадлежностей/ аксессуаров);
- Устройства механической защиты станка (предохранительные муфты, предохранительные шестерни и предохранительные штифты), устройства защиты электрических цепей;
- Быстро изнашиваемые детали с ограниченным ресурсом, например: угольные щетки, приводные ремни, защитные кожухи, направляющие и подающие резиновые ролики, подшипники, зубчатые ремни и колеса и прочее. Замена их является платной услугой;
- Оборудование со стертым полностью или частично заводским номером;
- Шнуры питания. В случае поврежденной изоляции замена шнура питания обязательна.

Гарантийный ремонт не осуществляется в следующих случаях:

- При использовании оборудования не по назначению, указанному в инструкции по эксплуатации;
- При внешних механических повреждениях оборудования;
- При возникновении недостатков вследствие несоблюдения правил хранения и транспортировки, обстоятельств
- непреодолимой силы, а также неблагоприятных атмосферных или иных внешних воздействий на оборудование, таких как дождь, снег, повышенная влажность, нагрев, агрессивные среды и др.;
- При возникновении повреждений из-за несоблюдения предусмотренных инструкцией условий эксплуатации или внесении конструктивных изменений,
- При возникновении недостатков вследствие скачков напряжения в электросети или неправильного подключения оборудования к электросети;
- При попадании в оборудование посторонних предметов, например, песка, камней, насекомых;
- При возникновении недостатков и поломок вследствие несвоевременности проведения планового технического и

- профилактического обслуживания, включая чистку и смазку оборудования в соответствии с предписаниями инструкции по эксплуатации
- В случае самостоятельного внесения конструктивных изменений.

Гарантийный ремонт частично или полностью разобранного оборудования исключен.

Обязанность следить за техническим состоянием, проводить настройку, регулировку, наладку и плановое техническое обслуживание возлагается на покупателя.

Настройка, регулировка, наладка, техническое и профилактическое обслуживание оборудования (например: чистка, промывка, смазка, замена технических жидкостей) не является гарантийной услугой.

По окончании срока службы рекомендуется обратиться в сервисный центр для профилактического осмотра оборудования. Оборудование снимается с гарантии в случае нарушения правил эксплуатации, указанных в инструкции по эксплуатации.

2. ОБЩИЕ УКАЗАНИЯ МЕР БЕЗОПАСНОСТИ ПРИ ЭКСПЛУАТАЦИИ СТАНКОВ

ВНИМАНИЕ ! Перед использованием станка, чтобы избежать серьезных травм и повреждения инструмента, внимательно прочтите и следуйте всем ИНСТРУКЦИЯМ ПО ТЕХНИКЕ БЕЗОПАСНОСТИ И ЭКСПЛУАТАЦИИ

ВНИМАНИЕ ! Некоторая пыль, образующаяся при использовании электроинструментов, содержит химические вещества, которые, вызывают рак, врожденные дефекты или другие нарушения репродуктивной функции.

Вот некоторые примеры этих химических веществ: Свинец из красок на основе свинца. Кристаллический кремнезем из кирпича, цемента и других каменных изделий. Мышьяк и хром из химически обработанных пиломатериалов. Ваш риск от этих воздействий варьируется в зависимости от того, как часто вы выполняете этот вид работы. Чтобы уменьшить воздействие этих химических веществ: работайте в хорошо проветриваемом помещении и используйте одобренное защитное оборудование, например респираторы, специально разработанные для отфильтровывания микроскопических частиц.

1. НЕОБХОДИМОСТЬ ИЗУЧЕНИЯ СТАНКА

Необходимо изучить руководство по эксплуатации и этикетки, закрепленные на станке. Изучить назначение станка и ограничения, а также особые возможные факторы опасности по данному станку.

2. ИСПОЛЬЗУЙТЕ ЗАЩИТНЫЕ ОЧКИ.

3. ЗАЗЕМЛЕНИЕ СТАНКОВ

Данный станок снабжен трехпроводным кабелем и вилок с заземляющим контактом для подключения к розетке, также снабженной заземляющим контактом.

4. ИЗБЕГАЙТЕ ОПАСНОЙ РАБОЧЕЙ СРЕДЫ.

Не используйте электроинструменты во влажной среде и не подвергайте их воздействию дождя.

5. Не используйте электроинструменты в присутствии легковоспламеняющихся жидкостей или газов.

6 СОДЕРЖАТЬ РАБОЧУЮ ЗОНУ В ЧИСТОТЕ

Захламленные площадки и верстаки способствуют возникновению несчастных случаев. Пол не должен быть скользким из-за воска или опилок.

7. **ДЕРЖИТЕ ПОСЕТИТЕЛЕЙ И ДЕТЕЙ ПОДАЛЬШЕ.** Не допускайте, чтобы люди находились в непосредственной близости от рабочей зоны, особенно во время работы электроинструмента.

8. **НЕ ЗАСТАВЛЯЙТЕ ИНСТРУМЕНТ** выполнять операции, для которой он не предназначен. Это делает более безопасным и более качественная работа за счет выполнения только тех операций, для которых предназначен инструмент.

9. НОШЕНИЕ НАДЛЕЖАЩЕЙ ОДЕЖДЫ

Не допускается ношение свободной одежды, перчаток, галстуков, ювелирных изделий (колец, наручных часов) во избежание захватывания движущимися частями. Длинные волосы должны быть убраны под защитный головной убор. Длинные рукава закатывать выше локтя.

10. . ПРИСУТСТВИЕ ДЕТЕЙ НЕ ДОПУСКАЕТСЯ

Защитите детей, вынув ключи от выключателей, отсоединив инструменты от электрических розеток и используя навесные замки.

11. **ВСЕГДА ОТСОЕДИНЯЙТЕ ИНСТРУМЕНТ ОТ ЭЛЕКТРИЧЕСКУЮ РОЗЕТКУ** при регулировке, замене деталей или выполнении любого технического обслуживания

12. ВСЕ ОГРАЖДЕНИЯ ДОЛЖНЫ БЫТЬ УСТАНОВЛЕНЫ НА СВОИХ МЕСТАХ. Должны быть в рабочем состоянии с надлежащими регулировками.

13. ИЗБЕГАЙТЕ СЛУЧАЙНОГО ЗАПУСКА. Убедитесь, что выключатель питания находится в положении “ВЫКЛ.”, прежде чем подключать шнур питания к электрической розетке.

14. Перед включением машины УДАЛИТЕ ВСЕ ИНСТРУМЕНТЫ для ТЕХНИЧЕСКОГО ОБСЛУЖИВАНИЯ из непосредственной зоны.

15. ИСПОЛЬЗУЙТЕ ТОЛЬКО РЕКОМЕНДОВАННЫЕ АКССУАРЫ. Использование неправильных или неподходящих принадлежностей может привести к серьезным травмам пользователя и повреждению инструмента. Если вы сомневаетесь, ознакомьтесь с руководством по эксплуатации, прилагаемым к данному конкретному аксессуару.

16. НИКОГДА НЕ ОСТАВЛЯЙТЕ РАБОТАЮЩИЙ ИНСТРУМЕНТ БЕЗ ПРИСМОТРА.

Поверните выключатель питания в положение “ВЫКЛ.”. не оставьте инструмент до тех пор, пока он полностью не остановится.

17. НЕ ОБЛАКАЧИВАЙТЕСЬ НА ИНСТРУМЕНТ.

Опрокидывание инструмента или случайное прикосновение к инструменту могут привести к серьезным травмам

18. НЕ храните ничего над инструментом или рядом с ним, где кто-либо может попытаться встать на инструмент, чтобы дотянуться до него.

19. СОХРАНЯЙТЕ РАВНОВЕСИЕ. НЕ наклоняйтесь над инструментом. Износостойкая маслостойкая резиновая подошва

20. БЕРЕЖНО СОХРАНЯЙТЕ ИНСТРУМЕНТ. Всегда содержите инструменты в чистоте и хорошем рабочем состоянии. Храните все лезвия и инструмент заточите биты, заправьте шлифовальные круги и замените другие абразивные принадлежности по мере износа.

21. КАЖДЫЙ РАЗ ПРОВЕРЯЙТЕ, НЕТ ЛИ ПОВРЕЖДЕННЫХ ДЕТАЛИ ПЕРЕД ИСПОЛЬЗОВАНИЕМ ИНСТРУМЕНТА.

Тщательно проверьте все ограждения, чтобы убедиться, что они работают правильно, не повреждены и выполняют свои функции по назначению. Проверьте, нет ли соосности, сцепления или поломки движущихся частей. Поврежденный защитный кожух или другая деталь должны быть немедленно отремонтированы или заменены.

22. НЕ РАБОТАЙТЕ С ИНСТРУМЕНТОМ, КОГДА ВЫ УСТАЛИ ИЛИ НАХОДИТЕСЬ ПОД ВОЗДЕЙСТВИЕМ НАРКОТИКОВ, ЛЕКАРСТВ ИЛИ АЛКОГОЛЬ.

23. ОБЕСПЕЧЬТЕ БЕЗОПАСНОСТЬ ВСЕХ РАБОТ. Используйте зажимы или приспособления для закрепления заготовка. Это безопаснее, чем пытаться удерживать заготовку руками.

24. БУДЬТЕ БДИТЕЛЬНЫ, СЛЕДИТЕ ЗА ТЕМ, ЧТО ВЫ ДЕЛАЕТЕ, И РУКОВОДСТВУЙТЕСЬ ЗДРАВЫМ СМЫСЛОМ ПРИ УПРАВЛЕНИИ ЭЛЕКТРОИНСТРУМЕНТ.

Малейшая невнимательность при работе с электроинструментом может привести к серьезным травмам.

25. ВСЕГДА НАДЕВАЙТЕ РЕСПИРАТОР, ЧТОБЫ ПРЕДОТВРАТИТЬ ВДЫХАНИЕ ОПАСНОЙ ПЫЛИ ИЛИ ВОЗДУХА ЧАСТИЦЫ, включая древесную пыль, кристаллическую кремнеземную пыль и асбестовую пыль. Направьте частицы подальше от лица и тела. Всегда используйте инструмент в хорошо проветриваемом помещении и обеспечьте надлежащее удаление пыли. Используйте систему сбора пыли везде, где это возможно. Воздействие пыли может привести к серьезным и необратимым респираторным или другим повреждениям, включая силикоз (серьезное заболевание легких), рак и смерть. Избегайте вдыхания пыли и избегайте длительного контакта с пылью. Позволяя пыли попадать в рот или глаза, или попадание на кожу может способствовать впитыванию вредных веществ. Всегда используйте правильно подобранные средства защиты органов дыхания, одобренные NIOSH, соответствующие воздействию пыли, и мойте открытые участки водой с мылом.

3. ТЕХНИЧЕСКИЕ ХАРАКТЕРИСТИКИ СТАНКА

Диаметр тарелки	250 мм
Длина абразивной ленты	1220 мм
Ширина абразивной ленты	150 мм
Частота вращения тарелки	2980 об/мин
Скорость ленты	8 м/с
Диаметр патрубка аспирации опилок	50 мм
Номинальное напряжение	230 В
Частота тока	50 Гц
Потребляемая мощность / пусковой ток	1,13 кВт/5А
Мощность двигателя	0,75 кВт
Масса нетто	31 кг

4. СБОРКА И НАСТРОЙКА СТАНКА

ВНИМАНИЕ ! ОБЯЗАТЕЛЬНО ОТКЛЮЧИТЕ СТАНОК ОТ ЭЛЕКТРИЧЕСКОЙ СЕТИ ДО ЗАВЕРШЕНИЯ СБОКИ.

МОНТАЖ ШЛИФОВАЛЬНОГО ДИСКА

ПРИМЕЧАНИЕ: В шлифовальном станке используются только абразивные шлифовальные диски диаметром 254 мм (10 дюймов) на клейкой основе.

Для установки абразивной бумаги:

1. Металлический 254 мм (10 дюймовый) шлифовальный диск предварительно установлен на станок. Найдите шлифовальный абразивный диск и снимите с него подложку.
2. Расположите абразивную бумагу по центру диска, затем плотно прижмите её к диску. Рис.1.

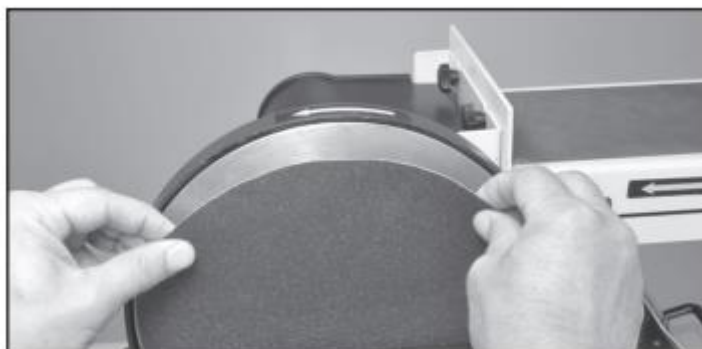


Рис 1

УСТАНОВКА СТОЛА ДЛЯ ШЛИФОВАЛЬНОГО ДИСКА

Со шлифовальным диском используется рабочий стол. Его следует использовать для поддержки заготовок во всех операции шлифования, за исключением применения внутри криволинейных поверхностей. См. Рис. 2 и 3.

Установка рабочего стола узла шлифовального диска

1. Найдите ручки и шайбы рабочего стола в пакете для деталей.
2. Установите рабочий стол на раму шлифовального станка, совместив полукруглый паз с резьбовым отверстием.
3. Установите шайбу на резьбовой вал каждой ручки рабочего стола, вставьте через полукруглый паз и затяните в резьбовое отверстие.
4. Повторите то же самое с другой стороны стола.
5. Отрегулируйте рабочий стол на нужный угол от 0° до 45°

ПРИМЕЧАНИЕ: Несмотря на компактность, шлифовальный стнок достаточно тяжелый.

Для распаковки и установки необходимо несколько человек. Выберите подходящее место для установки шлифовального станка. Шлифовальный станок должен быть установлен на месте с достаточным освещением и правильным электрическим питанием. Убедитесь, что имеется достаточно места для перемещения заготовки. Должно быть достаточно места, чтобы ни операторам, ни посторонним не приходилось стоять на одной линии с заготовкой во время использования станка. Оставьте место, чтобы узел шлифовальной ленты можно было расположить горизонтально.

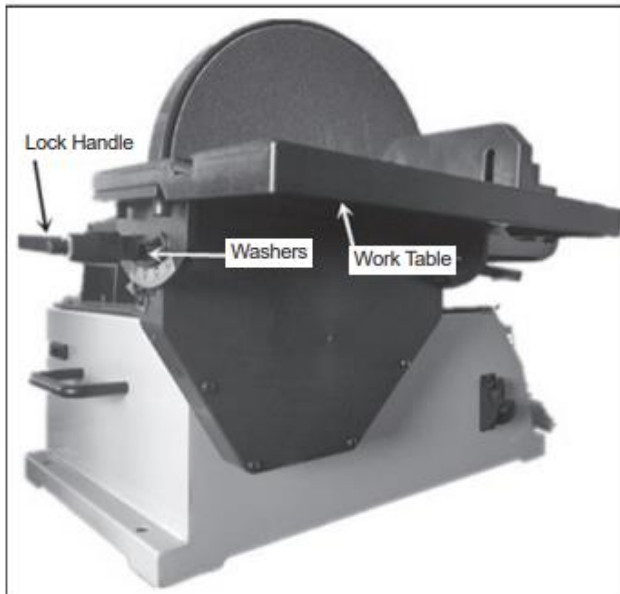


Рис.2

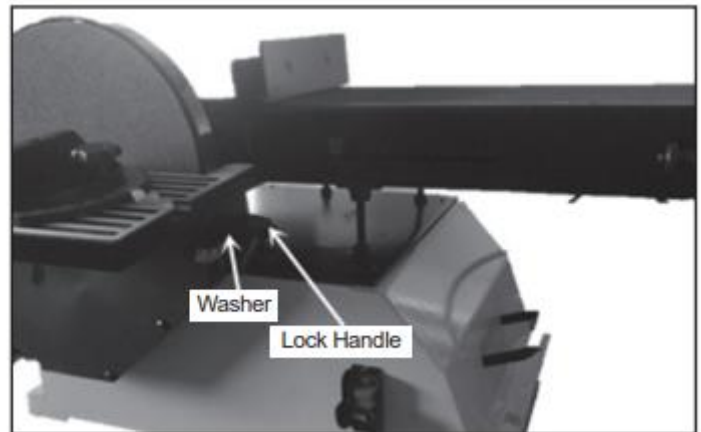


Рис.3

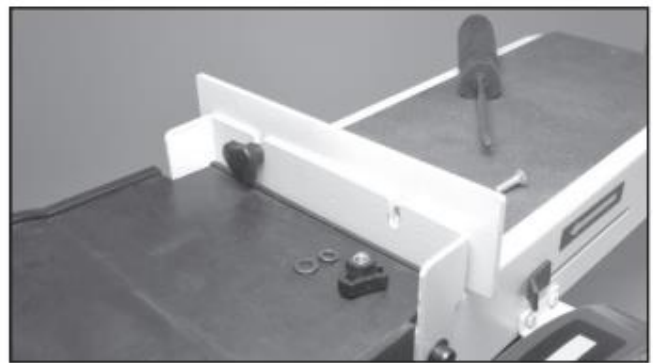
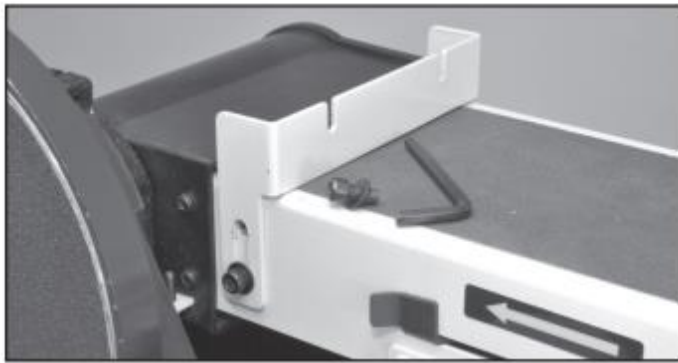
УСТАНОВКА УПОРА УЗЛА ШЛИФОВАЛЬНОЙ ЛЕНТЫ

Шлифовальный станок включает в себя два упора для использования с шлифовальной лентой. Небольшой упор - пластина крепится непосредственно к раме узла шлифовальной ленты и используется для поддержки шлифуемых мелких предметов.

Большой упор – металлическая пластина, которая крепится к маленькому упору. Это обеспечивает большую опорную поверхность для шлифования больших заготовок.

ПРИМЕЧАНИЕ: Эти детали могут быть предварительно собраны на заводе. Если нет, выполните сборку следующим образом:

1. Установите небольшой упор на раму узла шлифовальной ленты с помощью четырех шестигранных винтов и шайб. См. Рис. 4.
2. Вставьте два винта со звездчатой головкой через отверстия в большом упоре и установите ручки на их резьбовые концы. (Шайбы, показанные на Рис. 5, являются дополнительными и не входят в комплект шлифовального станка).
3. Вставьте два винта большого упора с ручками в два паза в маленьком упоре и закрепите на месте. В зависимости от шлифуемого материала большой упор можно легко снять, просто ослабив две ручки и сдвинув его с маленького упора. См. Рисунок 5.



РЕГУЛИРОВКА РАБОЧЕГО СТОЛА УЗЛА ШЛИФОВАЛЬНОГО ДИСКА

ВНИМАНИЕ ! ОБЯЗАТЕЛЬНО ОТКЛЮЧИТЕ СТАНОК ОТ ЭЛЕКТРИЧЕСКОЙ СЕТИ ДО ЗАВЕРШЕНИЯ ВСЕХ РЕГУЛИРОВОК. СЛУЧАЙНОЕ ВКЛЮЧЕНИЕ СТАНКА МОЖЕТ ПРИВЕСТИ К СЕРЬЕЗНЫМ ТРАВМАМ.

1. Чтобы проверить правильность наклона шлифовального стола под углом 90° , положите на стол угольник или другое измерительное устройство другим концом к шлифовальному диску. Рис. 6.
2. Ослабьте ручку регулировки рабочего стола и отрегулируйте угол наклона стола до 90° .
3. Снова затяните ручку регулировки рабочего стола.
4. Установите указатель шкалы углов на 0° .
5. Чтобы отрегулировать рабочий стол под другим углом, ослабьте ручку регулировки стола.
6. Установите стол под нужным углом, используя шкалу угла наклона.
7. Снова затяните ручку регулировки рабочего стола.



Рис.6

Чтобы избежать заклинивания заготовки или шлифовальной поверхности, край рабочего стола должен находиться на расстоянии не более 1,6 мм (1/16 дюйма) от шлифовальной поверхности. Рис 7

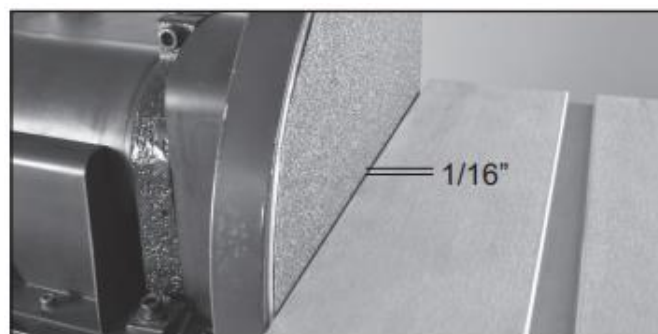


Рис. 7

РЕГУЛИРОВКА УЗЛА ШЛИФОВАЛЬНОЙ ЛЕНТЫ

Раму узла шлифовальной ленты можно отрегулировать из горизонтального положения в вертикальное или любое другое положение, чтобы облегчить процесс шлифования.

1. Ослабьте шестигранный винт, который фиксирует узел шлифовальной ленты. Это позволит перемещать раму узла шлифовальной ленты на желаемый рабочий угол. Рис.8
2. Как только рама узла шлифовальной ленты установится под нужным рабочим углом, снова затяните шестигранный винт, чтобы закрепить его в нужном положении.
3. В горизонтальном положении имеются два вертикальных винта с шестигранной головкой, которые поддерживают раму узла шлифовальной ленты. Они должны быть проверены и скорректированы, при необходимости убедитесь, что они оба касаются опор шлифовальной рамы. Эти винты помогут уменьшить вибрацию узла шлифовальной ленты во время работы. Рис. 9.

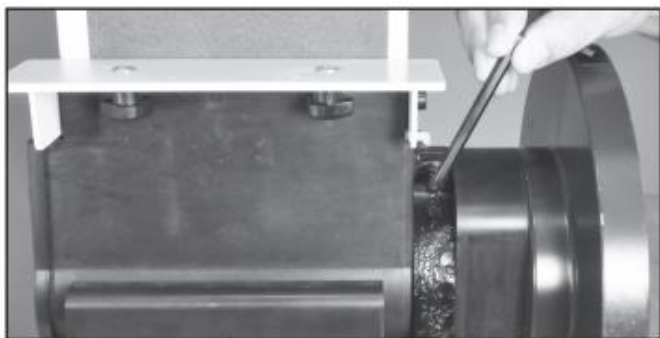


Рис.8

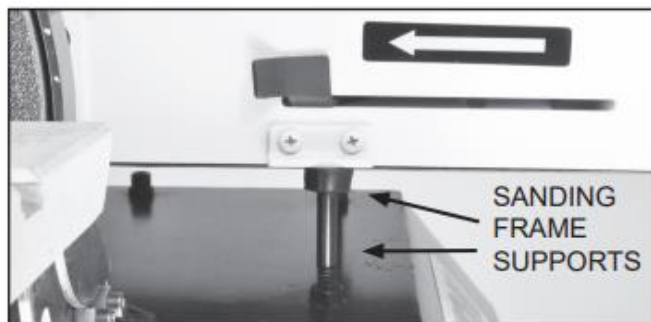


Рис. 9.

ПЕРЕКЛЮЧАТЕЛЬ ВКЛЮЧЕНИЯ/ВЫКЛЮЧЕНИЯ

Кнопки включения/выключения расположены на передней панели шлифовального станка. Рис.10.

- 1.Нажмите ЗЕЛЕНУЮ кнопку (I), чтобы включить шлифовальный станок.
- 2.Нажмите КРАСНУЮ кнопку (O), чтобы выключить шлифовальный станок.

ВНИМАНИЕ: При прерывании подачи питания по какой-либо причине станок автоматически выключится. Когда питание будет восстановлено, просто нажмите ЗЕЛЕНУЮ кнопку, чтобы возобновить работу.

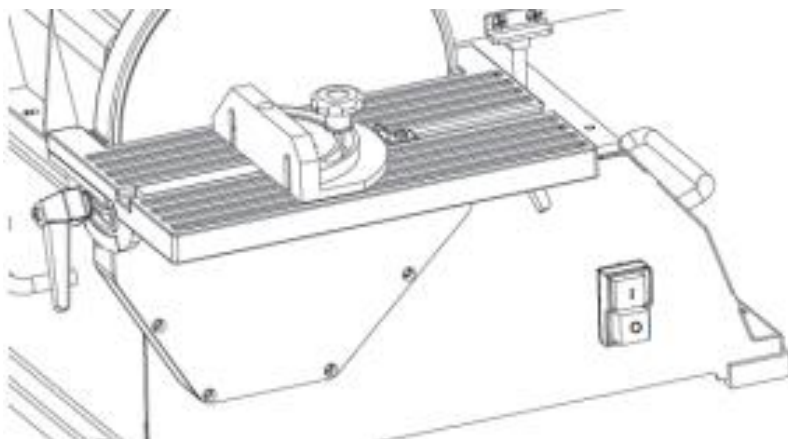


Рис.10

РЕГУЛИРОВКА ПРИВОДНОГО РЕМНЯ

РЕГУЛИРОВКА НАТЯЖЕНИЯ КЛИНОВОГО РЕМНЯ

ВНИМАНИЕ ! ОБЯЗАТЕЛЬНО ОТКЛЮЧИТЕ СТАНОК ОТ ЭЛЕКТРИЧЕСКОЙ СЕТИ ДО ЗАВЕРШЕНИЯ ВСЕХ РЕГУЛИРОВОК. СЛУЧАЙНОЕ ВКЛЮЧЕНИЕ СТАНКА МОЖЕТ ПРИВЕСТИ К СЕРЬЕЗНЫМ ТРАВМАМ.

Если вращение шлифовальной ленты или диска замедляется или останавливается, причиной может быть проскальзывание клинового ремня на двух шкивах. Это может быть связано с тем, что двигатель или рама оторвались от основания или что клиновой ремень растянулся. В этом случае необходима регулировка клинового ремня.

1. Чтобы получить доступ к клиновому ремню, необходимо снять крышку ремня, открутив два винта с шестигранной головкой. Рис. 11.

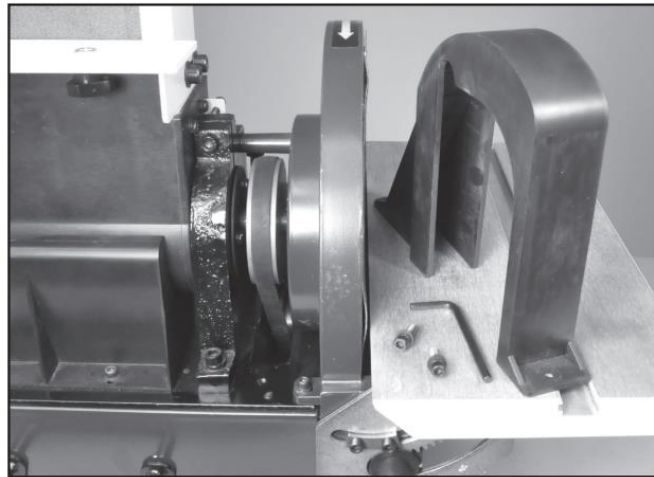


Рис. 11

2. На верхней части корпуса, под рамой узла шлифовальной ленты, находятся два болта и гайки с шестигранной головкой. Они соединяются с рамой двигателя и регулируют натяжение клинового ремня, поворачивая двигатель. Рис. 12.

Ослабьте стопорные гайки, а затем поверните болты так, чтобы рама двигателя переместилась, чтобы увеличить или уменьшить натяжение клинового ремня.

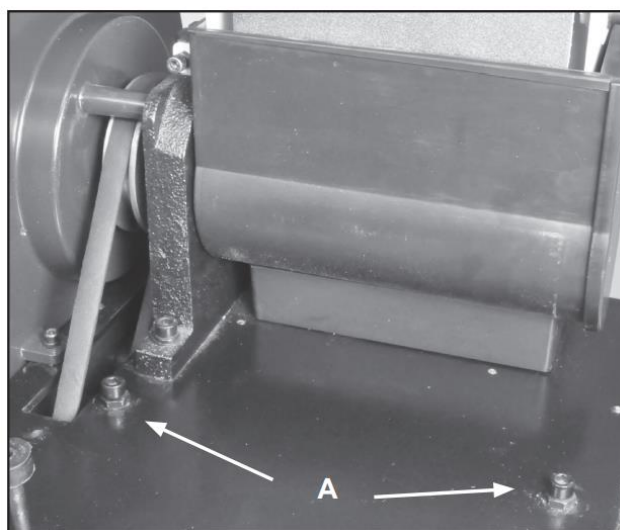


Рис.12

3. Натяжение или прогиб клинового ремня должны составлять от 6,4 мм до 9,5 мм (от 1/4" до 3/8") при умеренном надавливании на ремень пальцем. Рис.13

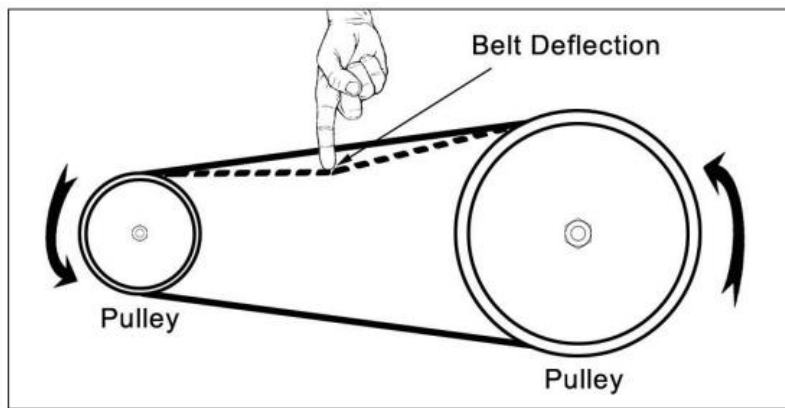


Рис.13

4. Как только будет достигнуто надлежащее натяжение ремня, затяните болты с шестигранной головкой, чтобы закрепить раму двигателя в новом положении.

5. Установите крышку ремня безопасности на клиновой ремень, который был снят на шаге 1 выше.

ЗАМЕНА КЛИНОВОГО РЕМНЯ.

ВНИМАНИЕ ! ОБЯЗАТЕЛЬНО ОТКЛЮЧИТЕ СТАНОК ОТ ЭЛЕКТРИЧЕСКОЙ СЕТИ ДО ЗАВЕРШЕНИЯ ВСЕХ РЕГУЛИРОВОК. СЛУЧАЙНОЕ ВКЛЮЧЕНИЕ СТАНКА МОЖЕТ ПРИВЕСТИ К СЕРЬЕЗНЫМ ТРАВМАМ

Если вращение шлифовальной ленты или диска ПРЕКРАЩАЕТСЯ, причина может заключаться в том, что клиновой ремень сломан или растянут настолько сильно, что любые регулировки натяжения не работают. В этих случаях клиновой ремень необходимо заменить.

ЗАМЕНА КЛИНОВОГО РЕМНЯ

ПРИМЕЧАНИЕ: Для замены клинового ремня необходимо, чтобы ремень Крышка, нижняя крышка основания и весь шлифовальный диск Узел должен быть демонтирован, чтобы получить доступ к приводным валам и шкивам.

1. Снимите крышку ремня, открутив два винта с шестигранной головкой. Рис. 14.

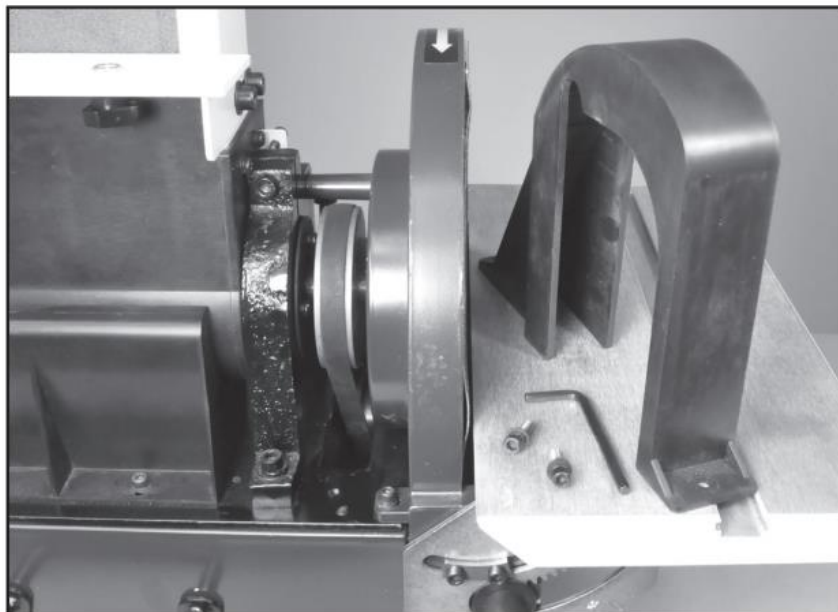


Рис.14

2.Снимите весь рабочий стол узла шлифовального диска с рамы станка. Рис. 15.



Рис.15

3.Снимите нижний кожух диска, открутив шесть винтов с крестообразной головкой, а также абразивную бумагу с металлического шлифовального диска. Рис. 16.



Рис.16

4. Снимите металлический шлифовальный диск. Поверните фиксатор диска по часовой стрелке, чтобы снять. Вытащите большую шайбу из отверстия в центре диска, а затем снимите диск с приводного вала. Обратите внимание, что диск устанавливается на вал с помощью небольшого ключа. Рис.17.

5. Снимите пылезащитный патрубок с нижней части рамы диска с помощью четырех крестообразных головок. Рис. 17.

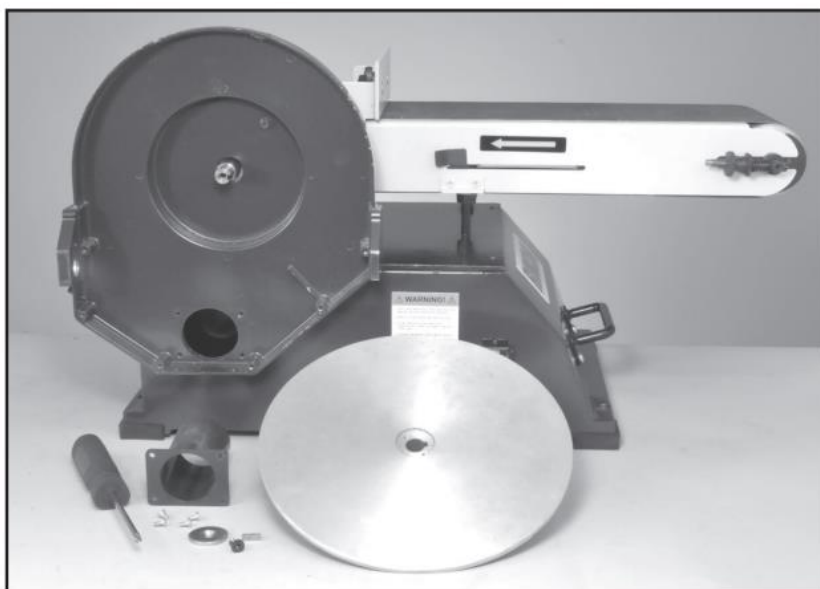


Рис. 17

6. Отвинтите рамку диска от корпуса шлифовальной машины. Выкрутите три винта - два сверху рамы и один более длинный винт с внутренней стороны рамы. Рис. 18.

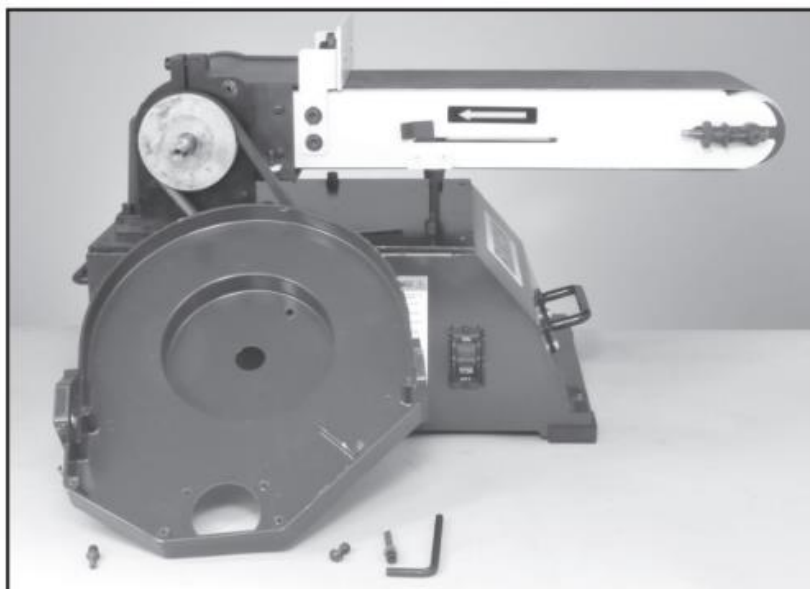


Рис.18

На верхней части корпуса, под рамой узла шлифовальной ленты, находятся два болта и гайки с шестигранной головкой. Они соединяются с рамой двигателя и регулируют натяжение клинового ремня, поворачивая двигатель. РИС. 12 А. Ослабьте стопорные гайки, а затем поверните болты так, чтобы рама двигателя переместилась, чтобы ослабить натяжение клинового ремня.

Чтобы получить доступ к нижнему приводному шкиву и клиновому ремню, необходимо снять нижнюю крышку основания.

7. Осторожно наклоните шлифовальный станок в одну сторону, чтобы избежать повреждения машины. Отвинтите четыре оставшихся винта и снимите крышку основания. Рис. 19.

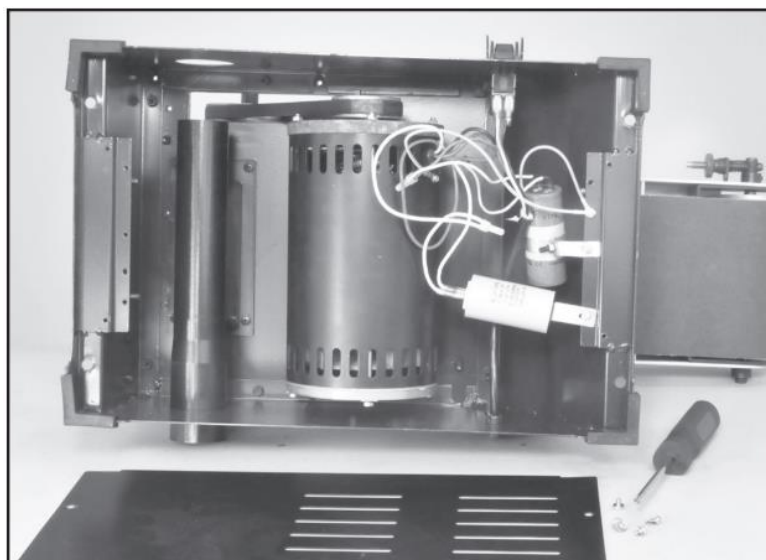


Рис.19

ПРИМЕЧАНИЕ: Для наглядности на Рис. 20 показан вид шлифовального станка снизу со снятой крышкой основания. На нем показаны двигатель, клиновой ремень и шкивы.

8. Снимите старый клиновой ремень с двух приводных шкивов и установите новый клиновой ремень. Убедитесь, что ремень натянут, чтобы он не соскользнул при повторной сборке деталей шлифовального станка.



Рис.20

ПРИМЕЧАНИЕ: Оба шкива устанавливаются на заводе-изготовителе и должны быть на одной линии друг с другом. Если нет, отрегулируйте только один из шкивов. Ослабьте установочный винт с шестигранной головкой, который удерживает шкив на валу, переместите шкив так, чтобы он выровнялся с другим шкивом, затем снова затяните установочный винт, чтобы зафиксировать его в нужном положении.

9. Пока шлифовальный станок находится в разобранном состоянии, отрегулируйте натяжение ремня. Инструкции по регулировке смотрите в Руководстве.

Для выполнения этого шага шлифовальный станок необходимо будет вернуть в нормальное положение. Как только натяжение клинового ремня будет установлено, снова соберите детали шлифовальной машины, выполнив описанные выше шаги с 7 по 1 в обратном порядке.

ЗАМЕНА ШЛИФОВАЛЬНОЙ ЛЕНТЫ

ВНИМАНИЕ ! ОБЯЗАТЕЛЬНО ОТКЛЮЧИТЕ СТАНОК ОТ ЭЛЕКТРИЧЕСКОЙ СЕТИ ДО ЗАВЕРШЕНИЯ ВСЕХ РЕГУЛИРОВОК. СЛУЧАЙНОЕ ВКЛЮЧЕНИЕ СТАНКА МОЖЕТ ПРИВЕСТИ К СЕРЬЕЗНЫМ ТРАВМАМ

1. Снимите пластиковую боковую крышку с рамы, открутив ручку. Рис. 21.

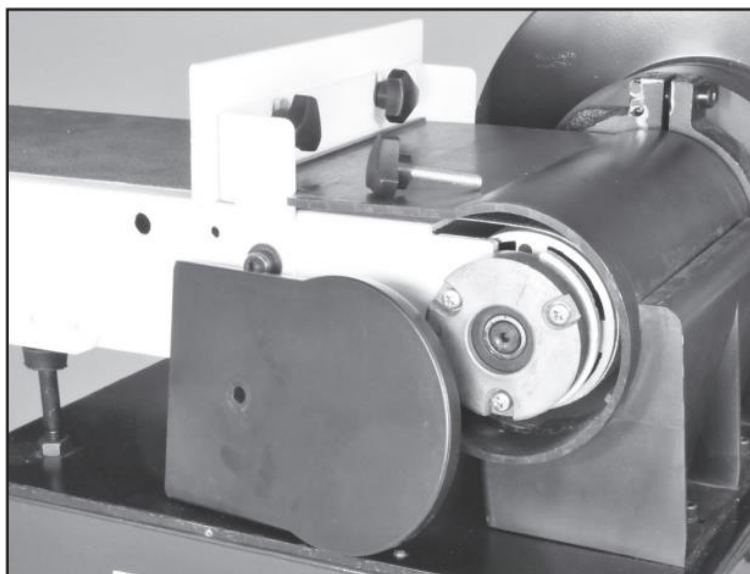


Рис.21

2. Сдвиньте рычаг натяжения вправо, чтобы ослабить натяжение ремня. Рис. 22.

ПРИМЕЧАНИЕ: Над рычагом натяжения имеется стрелка направления. Шлифовальная лента должна проходить в направлении, указанном стрелкой. Рис. 22.



Рис.22

3. Снимите старый ремень, сдвинув его влево от рамы. Поместите новую шлифовальную ленту поверх барабанов так, чтобы стрелка направления указывала в нужном направлении. См. рис. 23. Убедитесь, что ремень расположен по центру обоих барабанов.

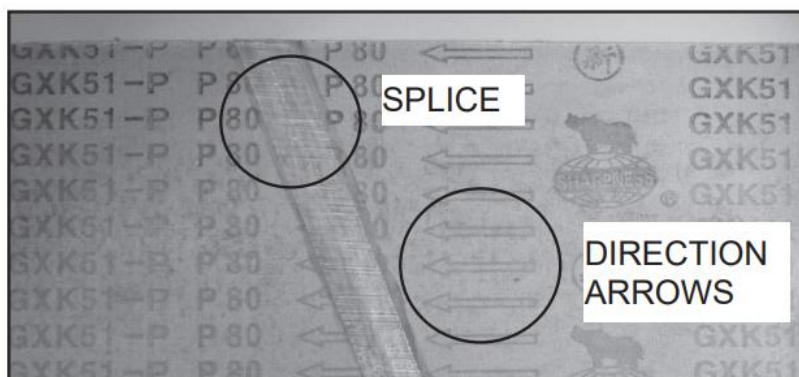


Рис.23

4. Сдвиньте рычаг натяжения влево, чтобы натянуть ремень. Рис. 22.

5. Подключите шнур питания к розетке. Поверните переключатель "ВКЛ." И обратите внимание, имеет ли лента тенденцию перемещаться вправо или влево на барабанах. Ремень должен проходить по центру приводных барабанов. Если это не так, то необходимо отрегулировать движение ленты

РЕГУЛИРОВКА ДВИЖЕНИЯ ШЛИФОВАЛЬНОЙ ЛЕНТЫ

8. Регулировка шлифовальной ленты по центру барабанов устанавливается на заводе. Если необходимо произвести регулировку, необходимо включить шлифовальную машину. Рис. 24.

9. - Если шлифовальная лента движется к диску, медленно поверните ручку регулировки по часовой стрелке на 1/4 оборота.

- Если шлифовальная лента отодвигается от диска, медленно поверните ручку регулировки против часовой стрелки на 1/4 оборота.

10. Медленно поверните ручку регулировки в нужном направлении, регулируя движение ремня. До тех пор, пока шлифовальная лента не пройдет точно по центру барабанов.

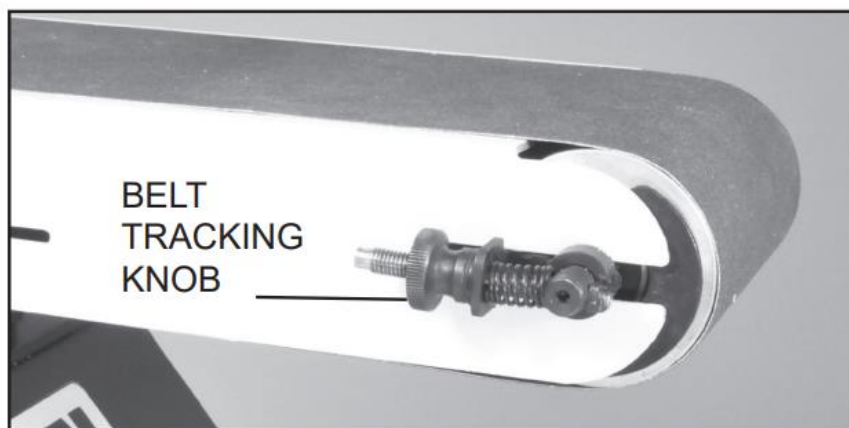


Рис.24.

ЗАМЕНА ШЛИФОВАЛЬНОГО ДИСКА

Шлифовальный диск можно снять с установленным столом, рис. 25, или со снятым столом, чтобы при необходимости обеспечить больший рабочий доступ к диску.

1. Снимите использованный абразивный диск с металлической пластины шлифовального диска с помощью шпателя.

2. Убедитесь, что дисковая пластина очищена от каких-либо остатков и клея. Возможно, потребуется повернуть диск вручную, чтобы получить доступ ко всей поверхности диска.

3. Снимите защитную подложку с нового 254мм (10") абразивный шлифовального диска, затем отцентрируйте и плотно прижмите шлифовальный диск к дисковой пластине

4. Установите рабочий стол узла шлифовального диска, если он был снят.

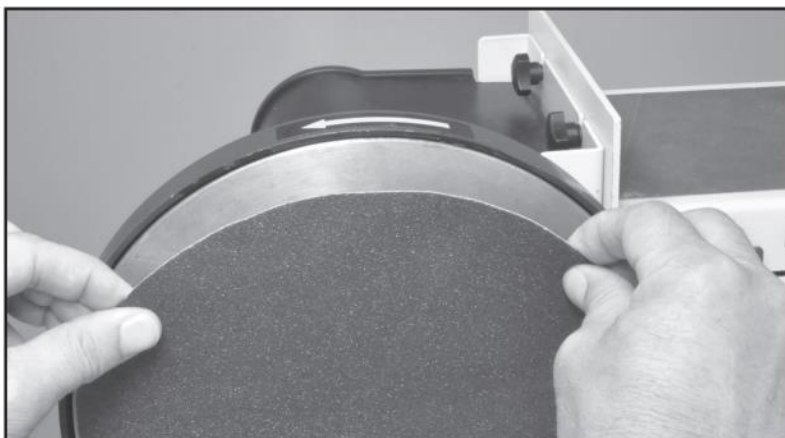


Рис.25

ПРИМЕЧАНИЕ: Шлифовальные диски с крючками и петлями нельзя использовать с этой шлифовальном станке! Можно использовать только 254 мм (10 дюймовые) шлифовальные диски на клеевой основе.

ДИСКОВАЯ ШЛИФОВКА

При шлифовании всегда располагайте шлифовальный диск вращающейся стороной вниз (левой стороной) . Рис.26.

В результате шлифования заготовка будет прижиматься к столу, где ее можно будет контролировать. Шлифование с правой, вращающейся вверх стороны диска опасно, так как ваша работа не поддается контролю и может произойти "отдача" - заготовка будет выталкиваться вверх и вырываться из ваших рук. Рис.27

1. В зависимости от выполняемой работы, установите рабочий стол шлифовального диска под нужным углом от 45° до 90°. Рис. 26, 27.
2. После установки стола под правильным углом шлифования и закрепления всех крепежных элементов, танок можно подключать к сети для работы.
3. Используйте транспортир для дополнительного контроля обрабатываемой детали во время шлифования под углом. Транспортир может быть настроен на различные углы наклона и выступать упором, уменьшая вибрацию во время работы и увеличивая точность обработки заготовки.
4. Не вдавливайте заготовку в шлифовальный диск с усилием. Шлифуйте с легким нажимом, давая шлифовальным абразивам время сделать свою работу!
5. Слегка переместите заготовку влево и вправо на диске, придерживаясь направления влево от центра, вниз. Перемещение обрабатываемой детали влево и вправо по диску поможет предотвратить скопление смолы или мусора на одном участке диска, а также поможет предотвратить пригорание отшлифованной поверхности из-за чрезмерного нагрева при абразивном воздействии.

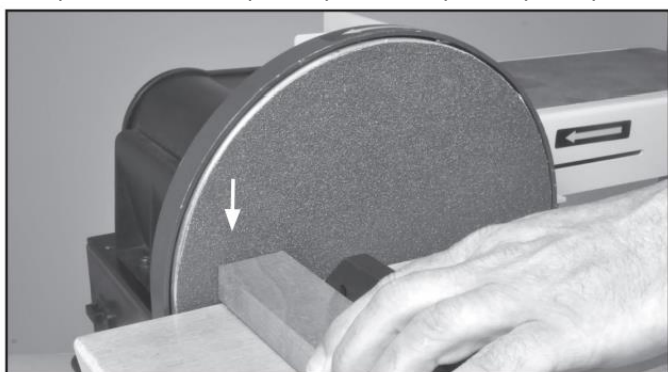


Рис. 26



Рис.27

ТРАСПОРТИР

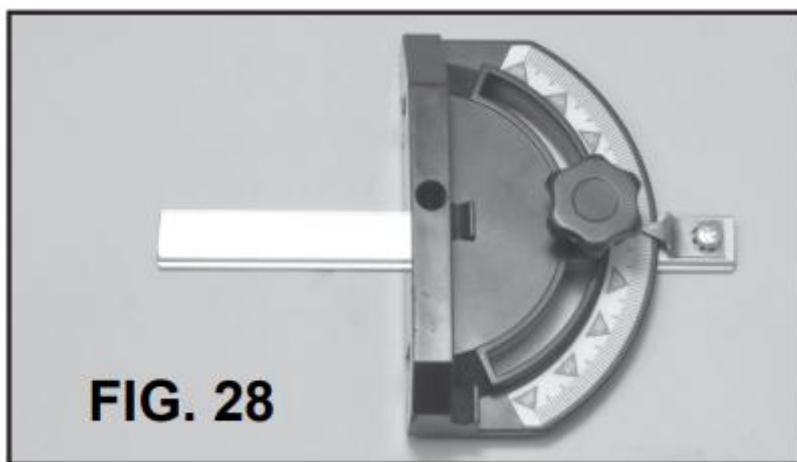


Рис.28

Транспортир можно использовать на рабочем столе дискового шлифовального узла, который имеет прорезь для его установки. Верхнюю часть транспортира можно установить в любом месте стола на угол до 45° (вправо или влево), ослабив ручку блокировки, установив шкалу на нужный угол и снова затянув ручку блокировки. Рис. 28.

ЛЕНТОЧНОЕ ШЛИФОВАНИЕ

ВНИМАНИЕ ! Всегда проверяйте, что шлифовальная машина отключена от сети, прежде чем приступить к сборке, установке или замене деталей и принадлежностей.

Расположите станину шлифовальной ленты горизонтально или вертикально в зависимости от ваших потребностей в шлифовании.

После установки правильного угла шлифования и закрепления всех крепежных элементов шлифовальную машину можно подключать к сети для работы.

Внимание: Во избежание травм в результате скольжения, замятия или выброса осколков отрегулируйте ограждение шлифовальной ленты так, чтобы поверхность шлифования была очищена не более чем на 1,6 мм (1/16 дюйма).

Крепко держите заготовку, держа пальцы подальше от шлифовальной ленты.

2. Прижмите заготовку к упору и равномерно перемещайте ее по шлифовальной ленте. Соблюдайте особую осторожность при шлифовании очень тонких деталей. Рис. 29 и 30.

3. Для шлифования длинных деталей снимите ограждение.

4. Не вдавливайте заготовку в шлифовальную ленту с усилием. Шлифуйте с легким нажимом, давая шлифовальным абразивам время сделать свою работу!

5. Слегка переместите заготовку влево и вправо на ленте. Это поможет предотвратить скопление смолы или мусора на одном участке ленты, а также поможет предотвратить пригорание отшлифованной поверхности из-за чрезмерного нагрева при абразивном воздействии.

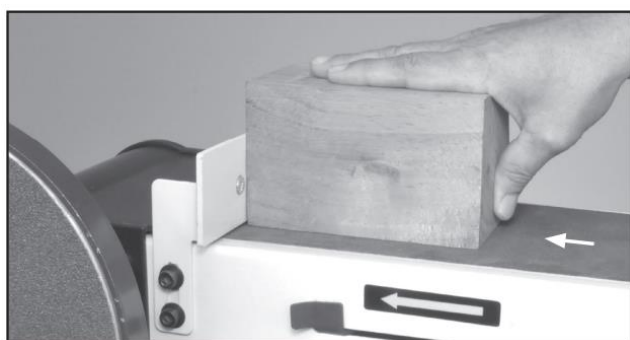


Рис.29



Рис.30

ШЛИФОВАНИЕ ИЗОГНУТЫХ КРОМОК



Рис.31

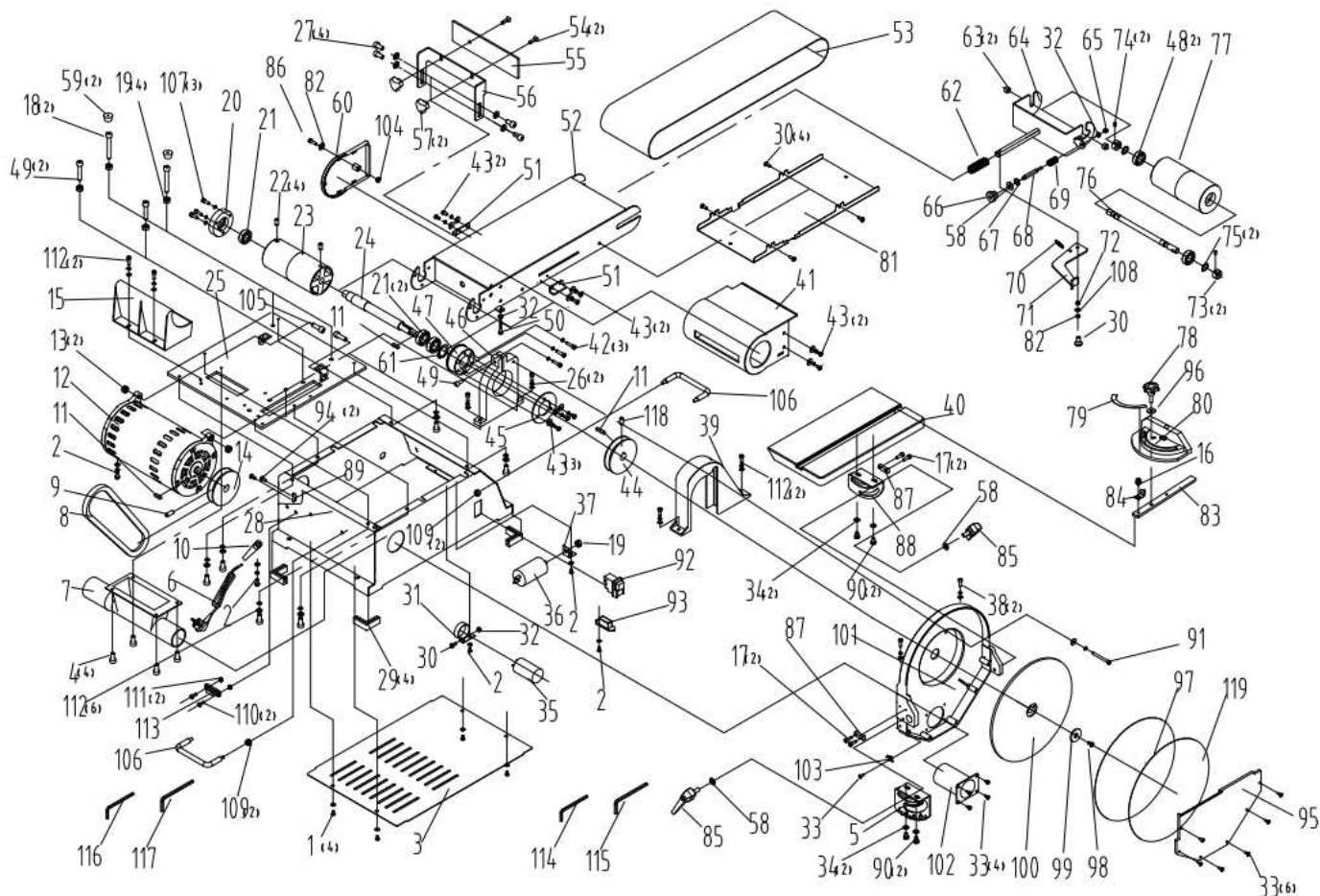
Шлифование внутренних кривых на обрабатываемой детали и на холостом барабане выполняется, как показано на рис. 31.

Всегда шлифуйте внешние изгибы обрабатываемой детали, удерживая шлифовальную ленту в вертикальном положении, используя ограждение ленты в качестве опоры. Рис. 30.

Или шлифуйте заготовку с левой стороны от центра шлифовального диска. Рис. 26 и 28

Никогда не пытайтесь шлифовать концы заготовки на холостом ходу барабана, так как это может привести к отбросу заготовки и травме. Используйте конец крайнюю часть барабана для шлифования от руки длинных деталей с боковым зерном, как показано на рис. 31

5. ПОКОМПОНЕНТНЫЙ ЧЕРТЕЖ СТАНКА JIB BD61000



Чертеж №1 Общий чертеж

ПОЗ	НАИМЕНОВАНИЕ	DESCRIPTION	SPECIFICATION	КОЛ-ВО
1	Винт + шайба в сборе (оцинкованная)	Philips screw + flat washer assy (Galvanized)	M4x6	4
2	Винт + пружинная шайба + плоская шайба в сборе (оцинкованная)	Philips screw + spring washer + flat washer assy (Galvanized)	M4x8	5
3	Опорная плита	Baseplate		1
4	Винт	Philips screw	M5x8	4
5	Левый циферблат	Left dial		1
6	Шнур и вилка	Cordline and Plug		1
7	Всасывающий патрубок	Suction connection		1
8	Клиновой ремень	Vee belt	A580	1
9	Винт	Screw	M6x8	1
10	Оболочка кабеля	Cable sheath		1
11	Плоский ключ	Flat key	A5x15	3
12	Двигатель в сборе	Motor assy		1
13	Неметаллические вставные гайки	Non-metallic insert nuts	M8	2
14	Ведущее колесо	Driving wheel		1
15	Вытяжной колпак	Suction Hood		1

16	Винт + пружинная шайба + плоская шайба в сборе (оцинкованная)	Philips screw + spring washer + flat washer assy (Galvanized)	M5X8	1
17	Винт с заглушкой с шестигранной головкой	Hexagon socket head cap screw	M5x15	4
18	Винт с заглушкой с шестигранной головкой	Hexagon socket head cap screw	M8x55	2
19	Шестигранная гайка типа I	Type I hexagon nut	M8	5
20	Крышка подшипника	Bearing cap		1
21	Радиальный подшипник	Deep groove ball bearing	6201	3
22	Винт	Screw	M8x12	4
23	Приводной ролик	Driving roller		1
24	Приводной вал	Driving shaft		1
25	Анализ опорной плиты опоры	Support baseplate assy		1
26	Винт с шестигранной головкой + пружинная шайба + плоская шайба в сборе	Hexagon socket head cap screw + spring washer + flat washer assy	M8x30	2
27	Винт с шестигранной головкой + плоская шайба в сборе	Hexagon socket head cap screw + flat washer assy	M8x16	4
28	Основание в сборе	Base assy		1
29	Стержень	Foot		4
30	Винт	Philips screw	M5x16	6
31	Кронштейн конденсатора	Capacitor bracket		1
32	Шестигранная гайка типа I	Type I hexagon nut	M5	3
33	Винт	Philips screw	M4x10	11
34	Шайба (оцинкованная)	Flat washer (Galvanized)	M6	4
35	Конденсатор	Capacitor		1
36	Конденсатор	Capacitor		1
37	Кронштейн конденсатора	Capacitor bracket		1
38	Винт с шестигранной головкой + пружинная шайба + плоская шайба в сборе	Hexagon socket head cap screw + spring washer + flat washer assy	M5x18	2
39	Чехол для ремня	Belt cover		1
40	Рабочий стол диска	Work table of disc		1
41	Всасывающий патрубок	Suction inlet		1
42	Винт + пружинная шайба в сборе (оцинкованная)	Philips screw + spring washer assy (Galvanized)	M5x25	3
43	Винт с шестигранной головкой + пружинная шайба + плоская шайба в сборе	Hexagon socket head cap screw + spring washer + flat washer assy	M5x12	9
44	Ведомое колесо	Driven wheel		1
45	Валик	Platen		1
46	Подставка для кронштейна	Bracket pedestal		1
47	Опорный пьедестал	Bearing pedestal		1
48	Радиальный шарикоподшипник	Deep groove ball bearing	6202	2
49	Винт с заглушкой с шестигранной головкой	Hexagon socket head cap screw	M8x30	3
50	Винт с заглушкой с шестигранной головкой	Hexagon socket head cap screw	M5x30	1
51	Опорная плита	Support plate		2
52	Кронштейн в сборе	Bracket assy		1
53	Шлифовальная лента	Sanding belt		1
54	Винт с поперечной утопленной потайной головкой	Cross recessed countersunk head screw	M6x14	2
55	Вспомогательный дефлектор	Auxiliary baffle		1
56	Дефлектор	Baffle		1
57	Стопорная гайка	Lock nut	M6	2
58	Плоская шайба	Flat washer	8	3
59	Резиновая ножка	Rubber foot		2
60	Крышка всасывающего впускного отверстия	Suction inlet cover		1
61	Стопорное кольцо для вала	Circlip for shaft	D14	1
62	Натяжная пружина	Strain spring		1
63	Ножны	Sheath		2
64	Направляющая рама в сборе	Guide frame assy		1
65	Неметаллические вставные гайки	Non-metallic insert nuts	M5	1

66	Высокие гайки с накаткой	Knurled high nuts	M8	1
67	Резиновая прокладка	Rubber pad		1
68	Шток регулировочного винта	Adjusting screw rod		1
69	Регулировочная пружина	Adjusting spring		1
70	Натяжная пружина	Tension spring		1
71	Натяжной рычаг шлифовальной ленты	Sanding belt strain lever		1
72	Оболочка для порошковой металлургии	Powder metallurgy sheath		1
73	Установочная втулка ведомого вала	Driven shaft positioning sleeve		2
74	Винт	Screw	M5x6	2
75	Стопорное кольцо для вала	Circlip for shaft	D12	2
76	Ведомый вал	Driven shaft		1
77	Ведомый ролик	Driven roller		1
78	Ручка калибра митры	Miter gauge knob		1
79	Метка шкалы измерителя митры	Miter gauge scale mark		1
80	Торцовочный калибр	Miter gauge		1
81	Защитная пластина шлифовальной ленты	Sanding belt guard plate		1
82	Внешняя стопорная шайба зубчатого колеса	External gear lock washer	6	1
83	Полюс митральезного соединения	Mitre Joint pole		1
84	Указатель калибра митры	Miter gauge pointer		1
85	Запорная ручка в сборе	Lock knob assy	M8x17	2
86	Винт с заглушкой с шестигранной головкой	Hexagon socket head cap screw	M6x28	1
87	Направляющий блок	Guide block		2
88	Правый циферблат	Right dial		1
89	Пластина для снятия напряжения	Strain relief plate		1
90	Шестигранный болт (оцинкованный)	Hexagon bolt (Galvanized)	M6X8	4
91	Винт с шестигранной головкой + пружинная шайба + плоская шайба в сборе	Hexagon socket head cap screw + spring washer + flat washer assy	M5x56	1
92	Магнитный переключатель	Magnetic switch		1
93	Электронный центробежный выключатель	Electronic centrifugal switch		1
94	Винт (оцинкованный)	Philips screw (Galvanized)	M4x12	2
95	Крышка шлифовального диска	Sanding disc cover		1
96	Большая плоская шайба	Big flate washer	6	1
97	Бумага для шлифовального диска	Sanding disc paper		1
98	Винт с поперечной утопленной потайной головкой	Cross recessed countersunk head screw	M6x20	1
99	Шлифовальный диск	Sanding discs pad		1
100	Шлифовальный диск	Sanding disc		1
101	Крышка шлифовального диска	Sanding disc cover		1
102	Соединительная труба	Connecting pipe		1
103	Указатель	Pointer		1
104	Неметаллические вставные гайки	Non-metallic insert nuts	M6	1
105	Винт (оцинкованный)	Philips screw (Galvanized)	M8x25	2
106	Ручка	Handle		2

107	Винт Philips + пружинная шайба в сборе (оцинкованная)	Philips screw + spring washer assy (Galvanized)	M5x16	3
108	Большая плоская шайба	Big flate washer	M5	1
109	Фланцевые гайки с шестигранной головкой	Hexagen flange nuts	M6	4
110	Винт с поперечной утопленной потайной головкой	Cross recessed countersunk head screw	M5x10	2
111	Фланцевые гайки с шестигранной головкой	Hexagen flange nuts	M5	2
112	Винт с шестигранной головкой + пружинная шайба + плоская шайба в сборе	Hexagon socket head cap screw + spring washer + flat washer assy	M5x10	10
113	Зажим для торцовочного калибра	Miter gauge clip		1
114	Шестигранный ключ	Allen wrench	(S=6)	1
115	Шестигранный ключ	Allen wrench	(S=4x120)	1
116	Шестигранный ключ	Allen wrench	(S=3x60)	1
117	Шестигранный ключ	Allen wrench	(S=5x80)	1
118	Винт	Screw	M6x16	1
119	Наждачная бумага	Sandpaper		1

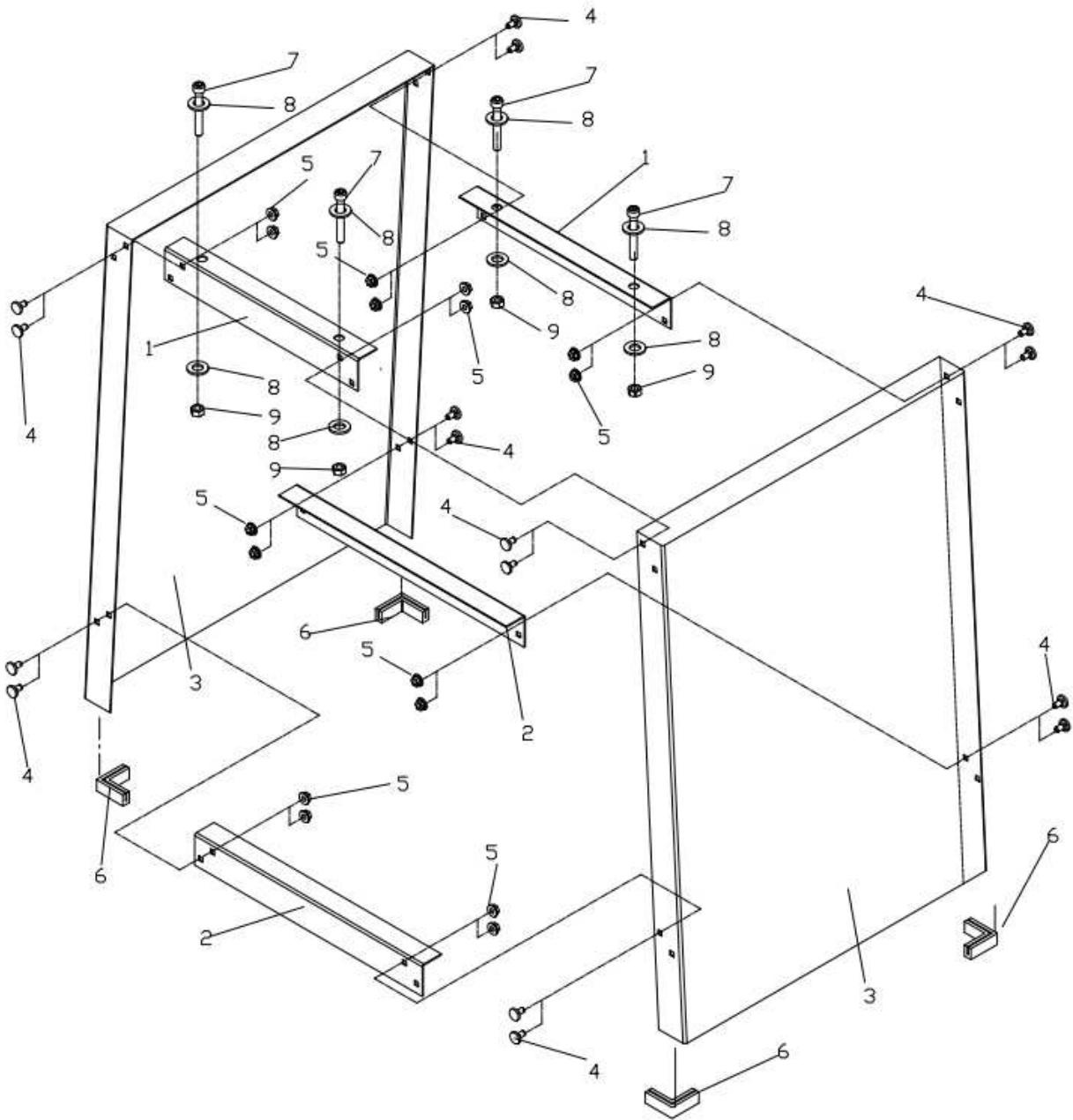


Чертёж №2 Подставка

ПОЗ	НАИМЕНОВАНИЕ	DESCRIPTION	SPECIFICATION	КОЛ-ВО
1	Поддержка вверх	Up support	303mm	2
2	Нижняя опора	Down support	357mm	2
3	Опорная нога	Support leg		2
4	Маленькие болты с полукруглой головкой и низкой квадратной шейкой	Small half round head low square neck bolts	M6X12	16
5	Шестигранная гайка с фланцем	Hexagon nut with flange	M6	16
6	Ножки	Feet		4
7	Винты с шестигранной головкой	Hexagon socket cap screws	M8X55	4
8	Плоская шайба	Flat washer	8	8
9	Шестигранная гайка	Hex nut	M8	4



Производитель

ВЕИХАИ АЛЛИВИН ЭЛЕКТРИКАЛ ЭНД МЕХАНИКАЛ ТЕХ.КО.,
ЛТД., КИТАЙ,
NO.15-1 СИЧАН РОАД, ВЕНДЕНГ ЭКОНОМИК ДЕВЕЛОПМЕНТ
ЗОНЕ, ВЕИХАИ, ШАНДОНГ

Дистрибьютор в РФ

ООО «ДЖЕЙ АЙ БИ ЭДВАНСТ МАШИНЕРИ»
105082, Г.МОСКВА, УЛ БАКУНИНСКАЯ, Д. 69 СТР. 1,
ЭТ/ПОМ/КОМ/ОФИС АНТР 1-ГО А/1/10/51
7 (800) 500-27-83, 7 (495) 120-17-42, факс 7 (495) 120-17-41

e-mail:

info@harvey-rus.ru - по общим вопросам
sales@harvey-rus.ru - по вопросу приобретения оборудования
support@harvey-rus.ru - по вопросу технической поддержки оборудования
www.harvey-rus.ru