



РУКОВОДСТВО ПО ЭКСПЛУАТАЦИИ СВЕРЛИЛЬНОГО СТАНКА МОДЕЛЬ JIB DP25016VL



ВАЖНО!

В целях безопасности перед сборкой и эксплуатацией данного изделия, следует внимательно изучить настоящее Руководство. Следует сохранить настоящее руководство для последующего использования



Оригинальное
Руководство
Версия V.1-2022
Москва

УКАЗАНИЯ ПО ОХРАНЕ ТРУДА

Необходимо выполнять указания, приведенные в настоящем Руководстве. При работе на деревообрабатывающем оборудовании всегда использовать защитные очки. Перед выполнением регулировок на оборудовании отключать электропитание. Несоблюдение данных требований техники безопасности может привести к получению тяжелой травмы.

ВНИМАНИЕ! Не допускать небрежности (из-за частого использования станка и приспособлений). Всегда следует помнить, что отсутствия внимания в течение доли секунды достаточно для причинения тяжелой травмы.



При работе на
деревообрабатывающем
оборудовании всегда
использовать защитные
очки



Перед началом
эксплуатации
деревообрабаты-
вающего
оборудования
изучить
настоящее
Руководство

ВНИМАНИЕ!

В настоящем Руководстве приводятся важные указания мер безопасности при наладке, эксплуатации, техническом обслуживании и регулировку данного станка. Руководство должно сохраняться для будущего к нему обращения и использоваться для обучения других операторов.

Невыполнение изложенных в настоящем Руководстве требований может привести к возгоранию или тяжёлой травме, включая ампутацию, электротравму или летальный исход.

Собственник данного станка является единственным ответственным за его безопасную эксплуатацию. В данную ответственность входит надлежащая установка в безопасной рабочей среде, обучение персонала и разрешение на работы, надлежащие осмотры и техническое обслуживание, наличие на рабочем месте Руководства, применение устройств защиты, целостность режущего или абразивного инструмента, а также применение СИЗ.

Изготовитель не несёт ответственность за травмы или порчу имущества из-за халатности, ненадлежащего обучения, внесений в конструкцию станка изменений или ненадлежащей эксплуатации.

ВНИМАНИЕ!

Некоторые виды опилок, образующиеся при шлифовании, пилении, полировании и сверлении, содержат химикаты, известные в штате Калифорния как вызывающие рак, врождённые патологии или другие нарушения репродуктивных функций.

Примеры данных химикатов:

Свинец из красок на основе свинца;

Кристаллический кремнезём из кирпичей, цемента и других каменных изделий;

Мышьяк и хром из химически обработанного пиломатериала.

Уровень риска от воздействия данных химикатов различное, в зависимости от частоты выполнения данного вида работ. Для снижения уровня воздействия данных химикатов следует выполнять работы в хорошо вентилируемом помещении, а также использовать соответствующие СИЗ, например, респираторы, специально предназначенные для фильтрации микроскопических частиц.

ОБЪЯСНЕНИЕ СИМВОЛОВ НА СВЕРЛИЛЬНОМ СТАНКЕ

	Предупреждение! Несоблюдение этого требования может привести к смерти, травмам или повреждению инструмента!
	Перед запуском станка, ознакомьтесь с руководством по эксплуатации и технике безопасности, неукоснительно следуйте им!
	Наденьте защитные очки!
	Наденьте средства защиты слуха!
	Наденьте средства защиты органов дыхания!
	Не оставляйте длинные волосы распущенными. Используйте сетку для волос.
	Не надевайте перчатки.
	Внимание! Лазерное излучение.

Оглавление

1. ГАРАНТИЙНЫЕ ОБЯЗАТЕЛЬСТВА.....	4
2. ВВЕДЕНИЕ.....	4
3. ОСНОВНЫЕ ЭЛЕМЕНТЫ СТАНКА.....	6
4. КОМПЛЕКТ ПОСТАВКИ.....	7
5. ИСПОЛЬЗОВАНИЕ СТАНКА.....	7
6. ИНСТРУКЦИИ ПО ТЕХНИКЕ БЕЗОПАСНОСТИ.....	7
7. ТЕХНИЧЕСКИЕ ХАРАКТЕРИСТИКИ СВЕРЛИЛЬНОГО СТАНКА JIB DP25016VL.....	11
8. ПЕРЕД НАЧАЛОМ ЭКСПЛУАТАЦИИ.....	11
9. УСТАНОВКА.....	12
10. ЭКСПЛУАТАЦИЯ.....	16
12. ОЧИСТКА И ТЕХНИЧЕСКОЕ ОБСЛУЖИВАНИЕ.....	21
13. ХРАНЕНИЕ.....	21
14. УТИЛИЗАЦИЯ И ПЕРЕРАБОТКА ОТХОДОВ.....	21
15. ВОЗМОЖНЫЕ НЕИСПРАВНОСТИ И МЕТОДЫ ИХ УСТРАНЕНИЯ.....	23
16. ПОКОМПОНЕНТНЫЙ ЧЕРТЕЖ СВЕРЛИЛЬНОГО СТАНКА JIB DP25016VL.....	24

1. ГАРАНТИЙНЫЕ ОБЯЗАТЕЛЬСТВА

Условия гарантии

Настоящая гарантия дает право на бесплатный ремонт изделия в случае обнаружения дефектов, связанных с материалами и сборкой.

Гарантия не распространяется на:

- Сменные принадлежности (аксессуары) и оснастку к оборудованию, например: сверла, буры; сверлильные, токарные и фрезерные патроны всех типов, кулачки и цанги к ним; подошвы шлифовальных машин и т.п. (см. список сменных принадлежностей/ аксессуаров);
- Устройства механической защиты станка (предохранительные муфты, предохранительные шестерни и предохранительные штифты), устройства защиты электрических цепей;
- Быстро изнашиваемые детали с ограниченным ресурсом, например: угольные щетки, приводные ремни, защитные кожухи, направляющие и подающие резиновые ролики, подшипники, зубчатые ремни, колеса и прочее. Замена их является платной услугой;
- Оборудование со стертым полностью или частично заводским номером;
- Шнуры питания. В случае поврежденной изоляции замена шнура питания обязательна.

Гарантийный ремонт не осуществляется в следующих случаях:

- При использовании оборудования не по назначению, указанному в инструкции по эксплуатации;
- При внешних механических повреждениях оборудования;
- При возникновении недостатков вследствие несоблюдения правил хранения и транспортировки, обстоятельств
- непреодолимой силы, а также неблагоприятных атмосферных или иных внешних воздействий на оборудование, таких как дождь, снег, повышенная влажность, нагрев, агрессивные среды и др.;
- При возникновении повреждений из-за несоблюдения предусмотренных инструкцией условий эксплуатации или внесении конструктивных изменений,
- При возникновении недостатков вследствие скачков напряжения в электросети или неправильного подключения оборудования к электросети;
- При попадании в оборудование посторонних предметов, например, песка, камней, насекомых;
- При возникновении недостатков и поломок вследствие несвоевременности проведения планового технического и
- профилактического обслуживания, включая чистку и смазку оборудования в соответствии с предписаниями инструкции по эксплуатации
- В случае самостоятельного внесения конструктивных изменений.

Гарантийный ремонт частично или полностью разобранного оборудования исключен.

Обязанность следить за техническим состоянием, проводить настройку, регулировку, наладку и плановое техническое обслуживание возлагается на покупателя.

Настройка, регулировка, наладка, техническое и профилактическое обслуживание оборудования (например: чистка, промывка, смазка, замена технических жидкостей) не является гарантийной услугой.

По окончании срока службы рекомендуется обратиться в сервисный центр для профилактического осмотра оборудования. Оборудование снимается с гарантии в случае нарушения правил эксплуатации, указанных в инструкции по эксплуатации.

2. ВВЕДЕНИЕ

В соответствии с действующим законодательством о безопасности данной продукции, производитель сверлильного станка не несет ответственности за ущерб, причиненный устройству или вызванный устройством в результате:

- Неправильного обращения;
- Несоблюдением инструкций по эксплуатации;
- Ремонт в неавторизованном сервисном центре;
- Установки и замены неоригинальных запасных частей;
- Применения, отличное от указанного в данном руководстве;
- Поломки электрической системы, которая происходит из-за несоответствия электрическим нормам и правилам VDE 0100, DIN 57113 / VDE0113.

Перед началом работы необходимо внимательно ознакомиться с полным текстом руководства и понять основные принципы работы станка.

Руководство по эксплуатации предназначено для того, чтобы помочь пользователю ознакомиться с основными принципами работы станка, изучить вопросы, связанные с безопасной работой на станке, узнать о настройках, возможностях станка, возможных неисправностях и методах их устранения.

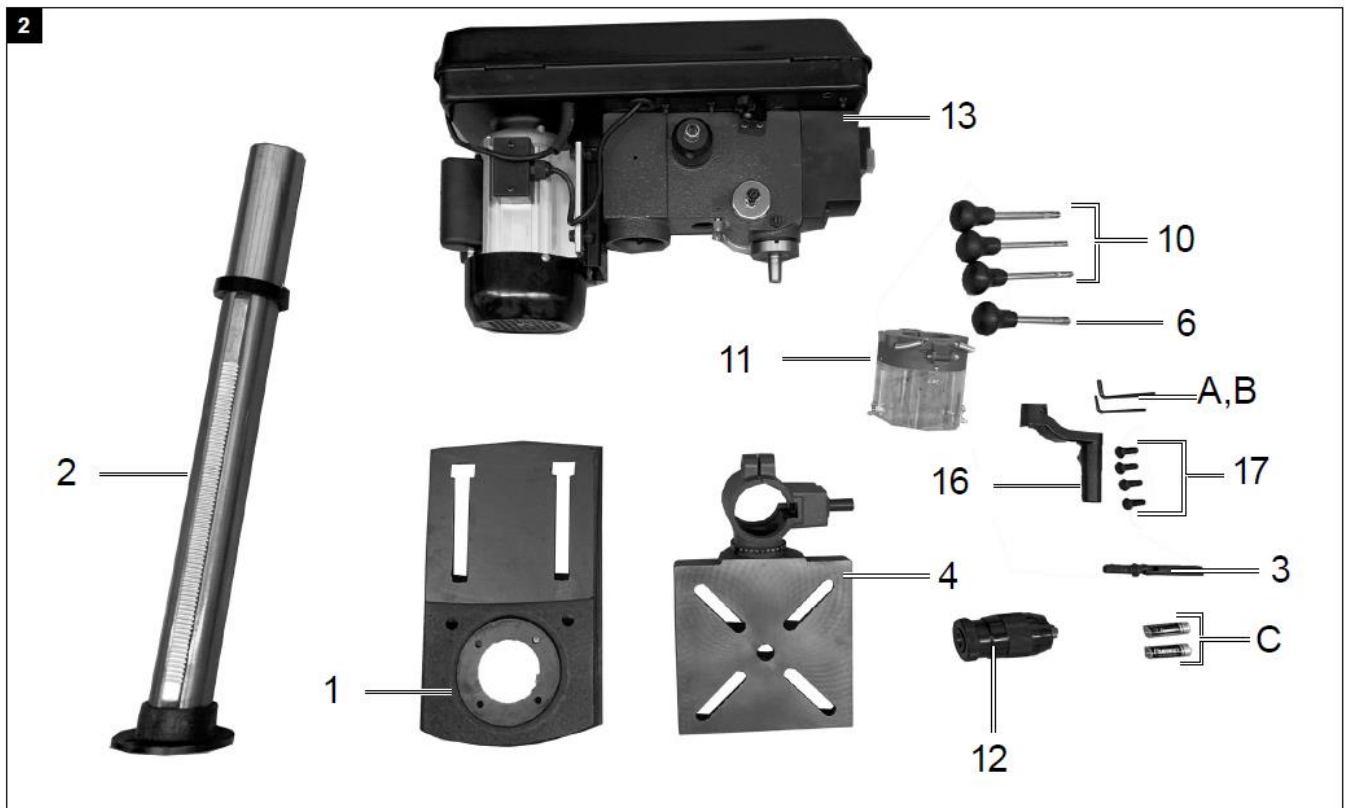
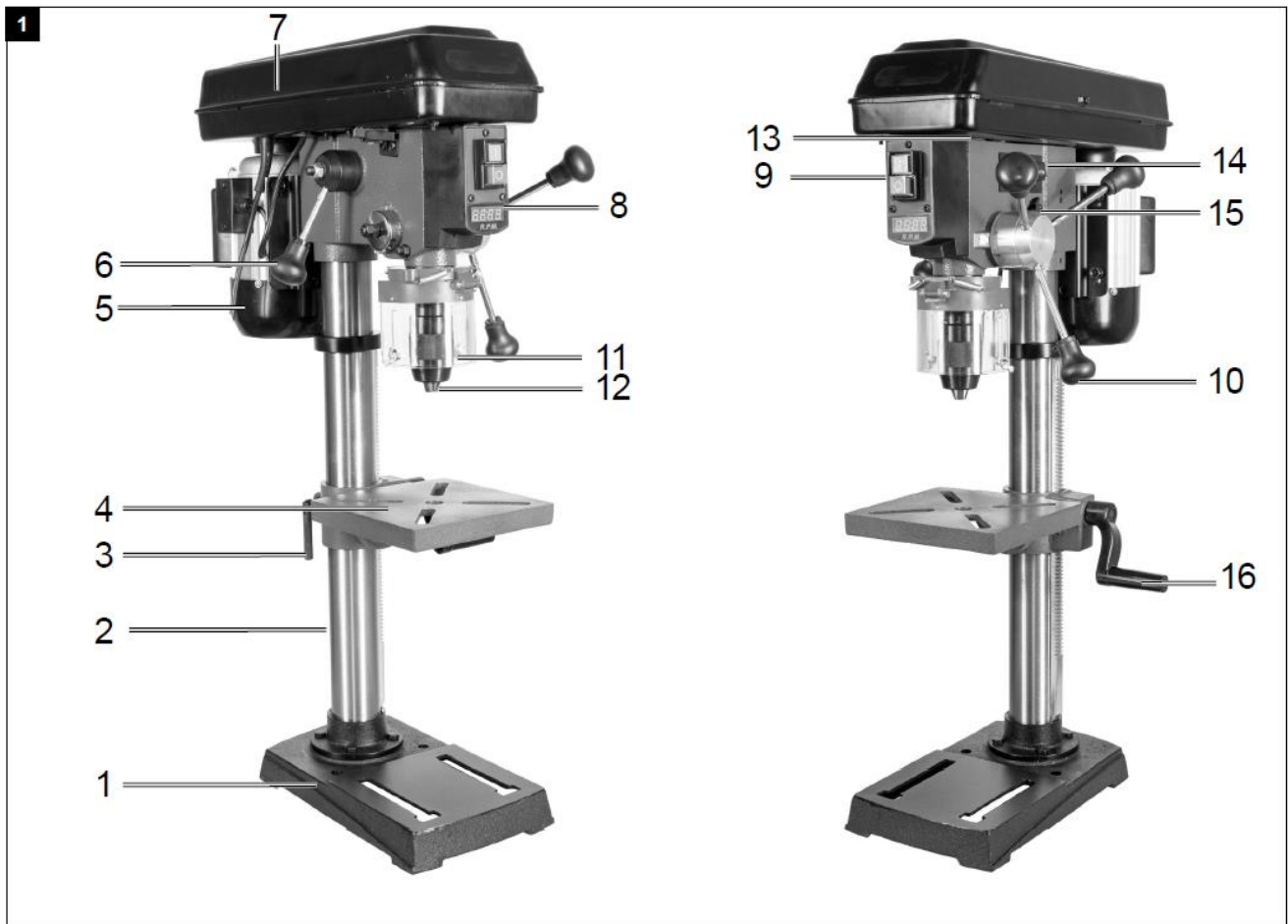
Руководство по эксплуатации содержит важную информацию о том, как безопасно, профессионально и экономично эксплуатировать станок, как избежать травм, дорогостоящего ремонта, сократить время простоя и как повысить надежность и срок службы станка.

Всегда храните руководство по эксплуатации вместе со станком и храните его в пластиковом чехле для защиты от грязи и влаги. Каждый раз перед началом эксплуатации станка внимательно читайте руководство по эксплуатации и следуйте приведенной в нем информации. Станком могут управлять только лица, прошедшие инструктаж по эксплуатации станка и проинформированные о связанных с ней опасностях. Необходимо соблюдать требования к минимальному возрасту.

В дополнение к указаниям по технике безопасности, содержащимся в данном руководстве по эксплуатации, и конкретным инструкциям, необходимо соблюдать общепризнанные технические правила эксплуатации идентичных устройств.

Производитель не несет ответственности за ущерб или несчастные случаи, которые возникают из-за несоблюдения этих инструкций, изложенных в данном руководстве, и информации по технике безопасности.

3. ОСНОВНЫЕ ЭЛЕМЕНТЫ СТАНКА (Рис. 1-2)



- | | |
|---|---|
| 1. Основание/опорная плита | 12. Патрон |
| 2. Вертикальная колонна | 13. Корпус сверлильного станка |
| 3. Зажимная ручка рабочего стола | 14. Включение и выключение лазера |
| 4. Рабочий стол | 15. Рукоятка подачи шпинделя с патроном |
| 5. Двигатель | 16. Кривошипная рукоятка фиксации |
| 6. Рычаг регулировки скорости (ручка) | 17. Шестигранный винт |
| 7. Крышка клинового ремня | |
| 8. Цифровой дисплей глубины сверления | A. Шестигранный ключ 4 мм |
| 9. Переключатель включения и выключения | B. Шестигранный ключ 3 мм |
| 10. Рукоятки подачи шпинделя | C. Батарейки |
| 11. Защитный кожух | |

4. КОМПЛЕКТ ПОСТАВКИ

- | | |
|---|--------------------------------------|
| • Основание 1шт. | • Патрон 1шт. |
| • Вертикальная колонна 1шт. | • Корпус сверлильного станка 1шт. |
| • Зажимная ручка 1шт. | • Кривошипная рукоятка фиксации 1шт. |
| • Стол 1шт. | • Шестигранный винт 1шт. |
| • Рычаг регулировки скорости (ручка) 1шт. | • Батарейка 2шт. |
| • Ручка 3шт. | • Шестигранный ключ 2шт. |
| • Защитный кожух 1шт. | |

5. ИСПОЛЬЗОВАНИЕ СТАНКА

Сверлильный станок JIB DB25016VL предназначен для сверления в металле, дереве, пластике и плитке. Можно использовать сверла с прямым хвостовиком диаметром сверления от 3 мм до 16 мм. Сверлильный станок JIB DB25016VL не предназначен для интенсивного коммерческого использования и для использования лицами младше 16 лет. Лица старше 16 лет могут использовать сверлильный станок только под присмотром опытного пользователя. Производитель не несет ответственности за ущерб, причиненный неправильным использованием или неправильной эксплуатацией данного станка.

Пожалуйста, обратите внимание, что наше оборудование не было разработано с целью использования в коммерческих или промышленных целях. Мы не даем никаких гарантий, если оборудование используется в коммерческих или промышленных целях, или для аналогичных работ.

6. ИНСТРУКЦИИ ПО ТЕХНИКЕ БЕЗОПАСНОСТИ

СИГНАЛЫ ПО МЕРАМ БЕЗОПАСНОСТИ И ИНФОРМАЦИОННЫЕ СИГНАЛЫ

Таблички с сигналами могут быть наклеены на станок, в некоторых случаях они указывают на возможные опасные условия, в других служат в качестве индикации. Следует соблюдать осторожность

СИГНАЛЫ БЕЗОПАСНОСТИ



Риск поражения глаз. Использовать защитные очки.



Использовать средства защиты органов слуха.



Опасность поражения электрическим током.



Внимательно изучить руководство по эксплуатации перед началом работы на станке.

ИНФОРМАЦИОННЫЕ СИГНАЛЫ

Указывают технические характеристики, направление вращения и наклона, торможение и отпускание и т.д. Внимательно изучите указания по эксплуатации и регулировке станка. Сигналы исполняются графически и не требуют разъяснений.

ВНИМАНИЕ! При использовании электроинструмента необходимо соблюдать следующие основные меры безопасности для защиты от поражения электрическим током, а также от риска возгорания. Внимательно прочтите все эти указания перед использованием электроинструмента и тщательно сохраните инструкции по технике безопасности для последующего использования.

ОБЩИЕ УКАЗАНИЯ ПО ТЕХНИКЕ БЕЗОПАСНОСТИ

ВНИМАНИЕ! При использовании электроинструмента соблюдайте следующие основные меры безопасности для предотвращения поражения электрическим током, риска получения травм и пожара.

ОБЩИЕ УКАЗАНИЯ ПО ТЕХНИКЕ БЕЗОПАСНОСТИ ДЛЯ ЭЛЕКТРОИНСТРУМЕНТОВ

ВНИМАНИЕ! Ознакомьтесь со всей информацией и инструкциями по технике безопасности. Несоблюдение инструкций и инструкций по технике безопасности может привести к поражению электрическим током, пожару и/или серьезным травмам.

Сохраните все инструкции и информацию по технике безопасности для дальнейшего использования. Термин „электроинструмент“, используемый в инструкциях по технике безопасности, относится к электроинструментам, работающим от сети (с сетевым кабелем), и к электроинструментам, работающим от батареи (без сетевого кабеля).

Безопасная работа

- Поддерживайте порядок в рабочей зоне.
- Беспорядок в рабочей зоне может привести к несчастным случаям.
- Принимайте во внимание влияние окружающей среды.
- Не подвергайте электроинструменты воздействию дождя.
- Не используйте электроинструменты во влажных помещениях.
- Убедитесь, что рабочая зона достаточно освещена.
- Не используйте электроинструменты там, где существует опасность возгорания или взрыва.

- Защитите себя от поражения электрическим током.
- Избегайте контакта с заземленными деталями (например, трубами, радиаторами, электроплитами, холодильниками).
- Держите других людей подальше от станка.
- Не позволяйте другим лицам, особенно детям, прикасаться к электроинструменту или кабелю. Держите их подальше от вашей рабочей зоны.
- Храните неиспользуемые электроинструменты в безопасном месте.
- Неиспользованные электроинструменты следует хранить в сухом, приподнятом или закрытом месте, недоступном для детей.
- Не перегружайте свой электроинструмент.
- Электроинструмент работает лучше и безопаснее в указанном в руководстве диапазоне выходной мощности.
- Используйте правильный электроинструмент.
- Не используйте маломощные станки для тяжелой работы.
- Не используйте электроинструмент для целей, для которых он не предназначен. Например, не используйте ручные дисковые пилы для распиливания веток или бревен.
- Носите подходящую одежду.
- Не носите широкую одежду или украшения, которые могут запутаться в движущихся деталях.
- При работе на открытом воздухе рекомендуется использовать противоскользящую обувь.
- Завяжите длинные волосы сзади сеткой для волос.
- Используйте средства защиты.
- Наденьте защитные очки.
- При выполнении пылеобразующих работ надевайте маску

- Подсоедините устройство для удаления пыли.
- Если инструмент имеет соединения с системами пылеудаления, убедитесь, что они подключены и используются должным образом.
- Не используйте кабель подключения к электрической сети для целей, для которых он не предназначен.
- Не выдергивайте вилку из розетки с помощью сетевого кабеля.
- Защищайте сетевой кабель от воздействия тепла, масла и острых краев.
- Закрепите заготовку.
- Используйте зажимные устройства или тиски, чтобы удерживать заготовку на месте. Таким образом, он удерживается более надежно, чем рукой.
- Избегайте неустойчивых поз во время работы.
- Убедитесь, что у вас есть надежная опора, и всегда сохраняйте равновесие.
- Следите за своим инструментом.
- Держите режущие инструменты острыми и чистыми, чтобы иметь возможность работать лучше и безопаснее.
- Следуйте инструкциям по смазке и замене инструмента.
- Регулярно проверяйте соединительный кабель электроинструмента и при повреждении заменяйте его у признанного специалиста.
- Регулярно проверяйте удлинительные кабели и заменяйте их при повреждении.
- Держите ручку сухой, чистой и свободной от масла и жира.
- Отсоедините электроинструмент от электрической сети.
- Когда электроинструмент не используется, перед техническим обслуживанием и при замене инструментов, таких как пильные полотна, сверла, фрезы.
- Не оставляйте ключи и регулировочные инструменты на станке.
- Перед включением станка убедитесь, что ключи и регулировочные инструменты извлечены.
- Избегайте случайного запуска станка.
- При подключении вилки к розетке электрической сети убедитесь, что выключатель выключен.
- Используйте удлинительные кабели для работы на открытом воздухе.
- Для использования станка на открытом воздухе, используйте только исправные кабели подключения к электрической сети.
- Оставайтесь внимательными.
- Обратите внимание на то, что вы делаете. Будьте внимательны во время работы.
- Не отвлекайтесь во время работы.
- Проверьте электроинструмент на наличие возможных повреждений.
- Защитные устройства или другие детали с незначительными повреждениями должны быть тщательно проверены, чтобы убедиться, что они функционируют правильно и по назначению, прежде чем продолжать использовать электроинструмент.
- Проверьте, исправно ли работают движущиеся части, не заклинивают ли они и не повреждены ли детали. Все детали должны быть правильно смонтированы и должны выполняться все условия для обеспечения безотказной работы электроинструмента.
- Поврежденное защитное оборудование и детали должны быть надлежащим образом соединены или заменены в авторизованной специализированной мастерской, если в инструкциях не указано иное.
- Поврежденные выключатели должны быть заменены в сертифицированном сервисном центре.
- Не используйте электроинструмент с неисправным выключателем.
- **ВНИМАНИЕ!**
- Использование приспособлений, не предусмотренных производителем, может повлечь за собой опасность получения травм.
- Обратитесь за ремонтом вашего электроинструмента к квалифицированному электрику
- Данный электроинструмент соответствует соответствующим правилам техники безопасности. Ремонт может выполняться только квалифицированным электриком с использованием оригинальных запасных частей; в противном случае это может привести к несчастным случаям.

ПРЕДУПРЕЖДЕНИЕ! Электроинструмент генерирует электромагнитное поле во время работы. Это поле при определенных условиях может привести к повреждению активных или пассивных медицинских имплантатов. Чтобы предотвратить риск серьезных или смертельных травм, мы рекомендуем лицам с медицинскими имплантатами проконсультироваться со своим врачом и изготовителем медицинского имплантата перед использованием электроинструмента.

Ремонтные работы:

- Ремонтировать электроинструмент должны только квалифицированные специалисты и только с использованием оригинальных запасных частей. Это обеспечит сохранность электроинструмента и увеличит срок его службы.

ИНСТРУКЦИИ ПО ТЕХНИКЕ БЕЗОПАСНОСТИ ДЛЯ СВЕРЛИЛЬНЫХ СТАНКОВ.

- Прикрепите электроинструмент к твердой, плоской и горизонтальной поверхности.
- Содержите рабочую зону в чистоте, за исключением обрабатываемой детали. Сверлильные стружки и предметы с острыми краями могут привести к травмам. Легкая металлическая пыль может гореть или взрываться.
- Перед началом работы установите правильную скорость шпинделя. Скорость должна соответствовать диаметру сверла и материалу, подлежащему сверлению. При неправильно установленной скорости сверло может застрять в обрабатываемой детали.
- Только при включенном устройстве сверло следует перемещать относительно обрабатываемой детали. В противном случае существует опасность того, что сверло застрянет в заготовке и заготовка будет вращаться вместе с ним. Это может привести к травмам.
- Не прикасайтесь руками к области сверла во время работы электроинструмента. При контакте со сверлом существует риск получения травмы.
- Никогда не удаляйте стружку из зоны сверления во время работы электроинструмента.
- Не удаляйте скопившуюся стружку от сверла голыми руками. Существует риск получения травм, в частности, из-за горячей и острой металлической стружки.
- Разделите длинную стружку от сверления, прервав сверление коротким обратным вращением. Длинная стружка при сверлении может привести к травмам.
- Держите ручки станка сухими, чистыми и свободными от масла и жира. Жирные, промасленные ручки скользкие и приводят к потере контроля и травмам.
- Используйте зажимы для удержания заготовки на месте. Не работайте с заготовками, которые слишком малы для зажима. Если вы держите заготовку вручную, вы не сможете удерживать ее достаточно плотно и можете пораниться.
- Немедленно выключите электроинструмент, если сверло заклинило.
- Не прикасайтесь к сверлу после работы, пока оно не остынет. Во время работы сверло сильно нагревается.
- Регулярно проверяйте кабель подключения к электрической сети и при необходимости ремонтируйте поврежденный кабель только в авторизованном сервисном центре. Замените поврежденные удлинительные кабели. Это обеспечит сохранность электроинструмента.
- Храните неиспользуемые электроинструменты в надежном месте. Место хранения должно быть сухим и запирающимся. Это предотвращает повреждение электроинструмента в результате хранения или эксплуатации неопытными пользователями.
- Никогда не оставляйте инструмент до полной остановки.
- Не используйте электроинструмент с поврежденным кабелем питания. Не прикасайтесь к поврежденному кабелю и не вынимайте вилку из розетки, если кабель поврежден во время работы. Поврежденные кабели повышают риск поражения электрическим током.

ИНСТРУКЦИИ ПО ТЕХНИКЕ БЕЗОПАСНОСТИ ДЛЯ РАБОТЫ С ЛАЗЕРОМ

ВНИМАНИЕ: Не смотрите в луч лазера во избежание травм.

Защитите себя и окружающую среду от несчастных случаев, используя соответствующие меры предосторожности!

- Не смотрите прямо в лазерный луч незащищенными глазами.
- Никогда не смотрите на траекторию луча.
- Никогда не направляйте лазерный луч на отражающие поверхности, людей или животных. Даже лазерный луч с низкой мощностью может привести к повреждению глаз.
- Внимание - методы, отличные от указанных здесь, могут привести к опасному облучению.
- Никогда не открывайте лазерный модуль.
- Если станок не используется в течение длительного периода времени, следует извлечь батарейки.
- Лазер нельзя заменять лазером другого типа.
- Ремонт лазера может выполняться только производителем лазера или уполномоченным представителем.

ИНСТРУКЦИИ ПО ТЕХНИКЕ БЕЗОПАСНОСТИ ПРИ ОБРАЩЕНИИ С БАТАРЕЯМИ

1. Всегда следите за тем, чтобы батарейки были вставлены с правильной полярностью (+ и -), как указано на батарее.
2. Не допускайте короткого замыкания батарей.
3. Не заряжайте непerezаряжаемые батареи.
4. Не перегружайте аккумуляторы!
5. Не смешивайте старые и новые батарейки или батарейки разных типов или производителей! Одновременно замените полный комплект батарей.
6. Немедленно извлеките использованные батарейки из устройства и утилизируйте их надлежащим образом! Не выбрасывайте батарейки вместе с бытовыми отходами. Неисправные или использованные батарейки должны быть утилизированы в соответствии с законодательством. Возвращайте батарейки и/или устройство через предлагаемые пункты сбора.
7. Не допускайте нагревания батарей!
8. Не сваривайте и не припаивайте непосредственно к батареям!
9. Не разбирайте батарейки!
10. Не допускайте деформации батарей!
11. Не бросайте батарейки в огонь!
12. Храните батарейки в недоступном для детей месте.
13. Не позволяйте детям заменять батарейки без присмотра!
14. Не храните батареи вблизи огня, печей или других источников тепла. Не используйте аккумуляторы под прямыми солнечными лучами и не храните их в автомобилях в жаркую погоду.
15. Храните неиспользованные батарейки в оригинальной упаковке и держите их подальше от металлических предметов. Не смешивайте неупакованные батарейки и не бросайте их вместе! Это может привести к короткому замыканию аккумулятора и, следовательно, к повреждению, ожогам или даже риску возгорания.
16. Извлекайте батарейки из оборудования, если оно не будет использоваться в течение длительного периода времени, за исключением чрезвычайных ситуаций!
17. НИКОГДА не трогайте батареи, которые протекли, без соответствующей защиты. Если вытекшая жидкость попала на кожу, кожу в этой области следует немедленно промыть под проточной водой. Всегда следите за тем, чтобы жидкость не попадала в глаза и рот. В случае контакта, пожалуйста, немедленно обратитесь к врачу.
18. Перед установкой батарей очистите контакты аккумулятора и соответствующие контакты в устройстве.

ОСТАТОЧНЫЕ РИСКИ

Сверлильный станок был изготовлен в соответствии с современными техническими требованиями безопасности. Однако во время эксплуатации могут возникнуть следующие риски:

- Опасность для здоровья из-за подачи электроэнергии при использовании неподходящих электрических соединительных кабелей.
- Кроме того, несмотря на соблюдение всех мер предосторожности, некоторые неочевидные остаточные риски все еще могут сохраняться.
- Остаточные риски можно свести к минимуму, если соблюдать “инструкции по технике безопасности” и “Правильное использование” вместе со всеми инструкциями по эксплуатации.
- Не нагружайте станок без необходимости: чрезмерное давление на подвижные части станка приведет к снижению производительности при обработке и точности работы.
- Избегайте случайного запуска машины: кнопка управления может не быть нажата при вставке вилки в розетку.
- Используйте инструмент, рекомендованный производителем в данном руководстве, это обеспечивает оптимальную производительность.
- Руки ни в коем случае не должны входить в зону обработки во время работы машины. Отпустите кнопку ручки и выключите машину перед началом любых операций.
- Перед любой регулировкой, техническим обслуживанием или сервисными работами отсоедините вилку сетевого шнура!

7. ТЕХНИЧЕСКИЕ ХАРАКТЕРИСТИКИ СВЕРЛИЛЬНОГО СТАНКА JIB DP25016VL

Максимальный размер сверла	16 мм
Расстояние от оси патрона до колонны	125 мм
Тип патрона	B16
Число оборотов шпинделя	440-2580 об. мин бесступенчатая регулировка
Ход шпинделя	60 мм
Максимальное расстояние от шпинделя до стола	310 мм
Максимальное расстояние от шпинделя до основания	410 мм
Размер стола	190 мм x 190 мм
Номинальное напряжение	230 В
Частота тока	50 Гц
Потребляемая мощность / пусковой ток	0,83 кВт/4А
Мощность двигателя	0,55 кВт
Масса нетто	27 кг

Значения шума и вибрации

Уровни шума были определены в соответствии с EN 61029.

уровень звукового давления - без нагрузки LpA 70,2 дБ(А)

уровень звукового давления - нагрузка, LpA 73,5 дБ(А)

неопределенное KpA 3 дБ(А)

уровень звуковой мощности - без нагрузки LWA 82,7 дБ(А)

уровень звуковой мощности - нагрузка LWA 86,3 дБ(А)

неопределенное KWA 3 дБ(А)

ВНИМАНИЕ! Используйте средства защиты слуха.

Чрезмерный шум может привести к потере слуха. Общие значения вибрации (векторная сумма трех направлений) определяются в соответствии с EN 61029.

Указанное значение вибрации было установлено в соответствии со стандартным методом испытаний.

Оно может изменяться в зависимости от того, как используется электрооборудование, и в исключительных случаях может превышать указанное значение.

Указанное значение вибрации можно использовать для сравнения оборудования с другими электроинструментами.

Указанное значение вибрации может быть использовано для первоначальной оценки вредного воздействия.

8. ПЕРЕД НАЧАЛОМ ЭКСПЛУАТАЦИИ.

- Откройте упаковку и осторожно извлеките тиски.
- Снимите упаковочный материал, а также упаковку и транспортировочные крепления (если таковые имеются).
- Убедитесь, что доставка завершена.
- Проверьте устройство и вспомогательные детали на наличие повреждений при транспортировке.
- По возможности храните упаковку до истечения гарантийного срока.

ВНИМАНИЕ! Устройство и упаковка не являются детскими игрушками! Не позволяйте детям играть с пластиковыми пакетами, пленками или мелкими деталями! Существует опасность удушья!

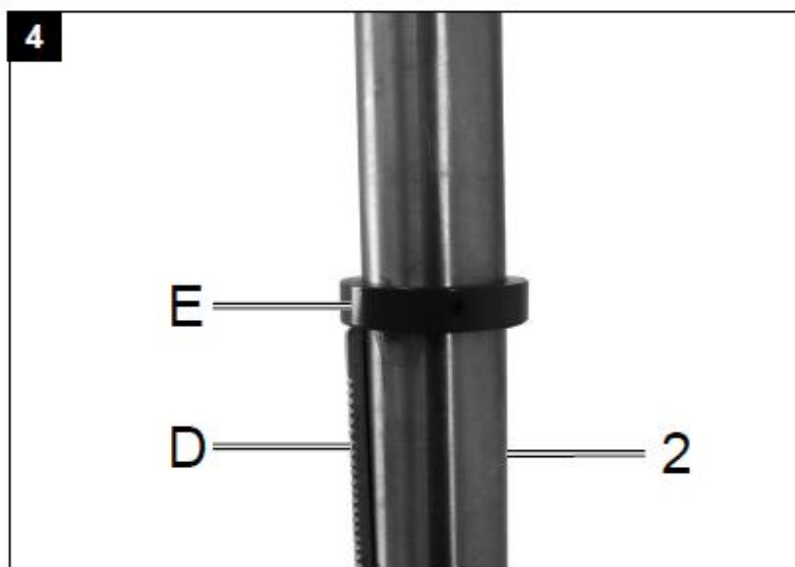
9. УСТАНОВКА

Установка вертикальной колонны. Рис. 3



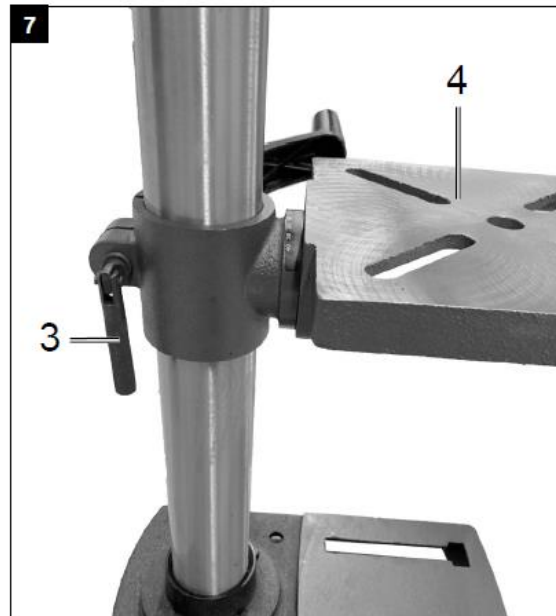
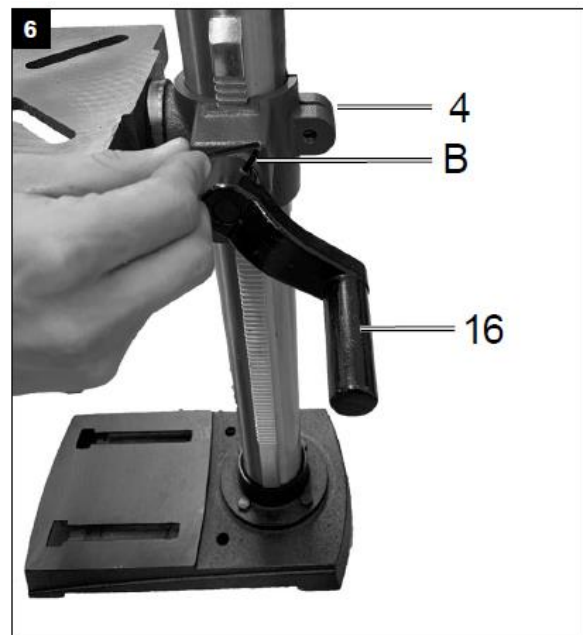
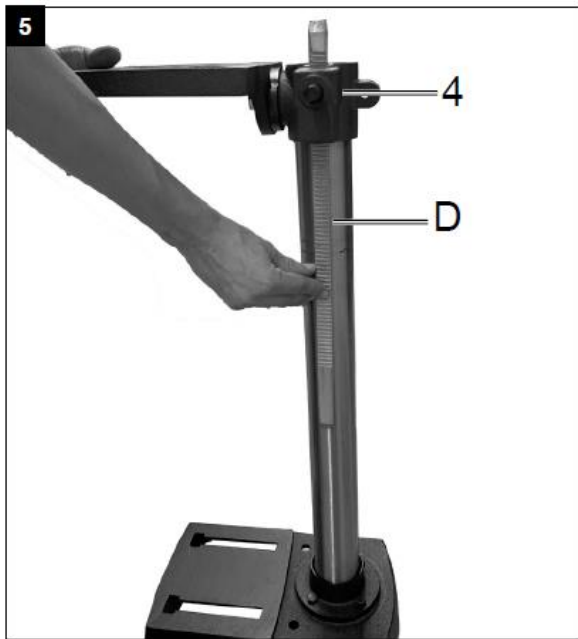
1. Установите основание (опорную плиту) станка (1) на землю или на верстак.
2. Установите вертикальную колонну (2) на опорную плиту так, чтобы отверстия на колонне (2) совпали с отверстиями на опорной плите (1).
3. Вверните четыре шестигранных винта (17) для крепления колонны к опорной плите и затяните их с помощью шестигранного ключа.

Снятие стойки. Рис. 4



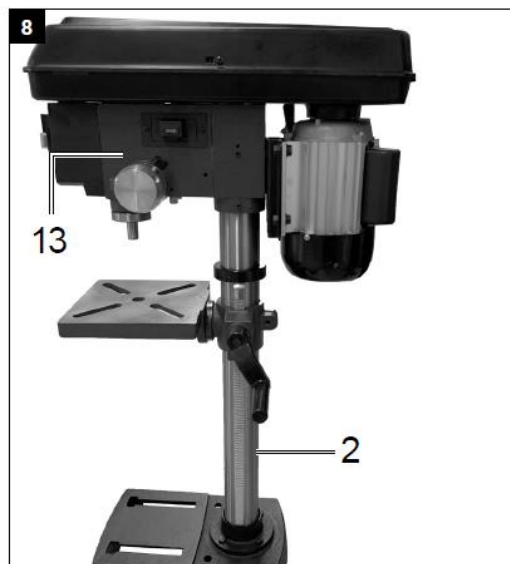
- Чтобы установить корпус сверлильного станка, сначала необходимо снять зубчатую рейку (D).
1. С помощью шестигранного ключа снимите кольцо (E) и снимите его с зубчатой рейки (2).
 2. Теперь вытяните зубчатую рейку (D).

Установка держателя рабочего стола. Рис. 5-7



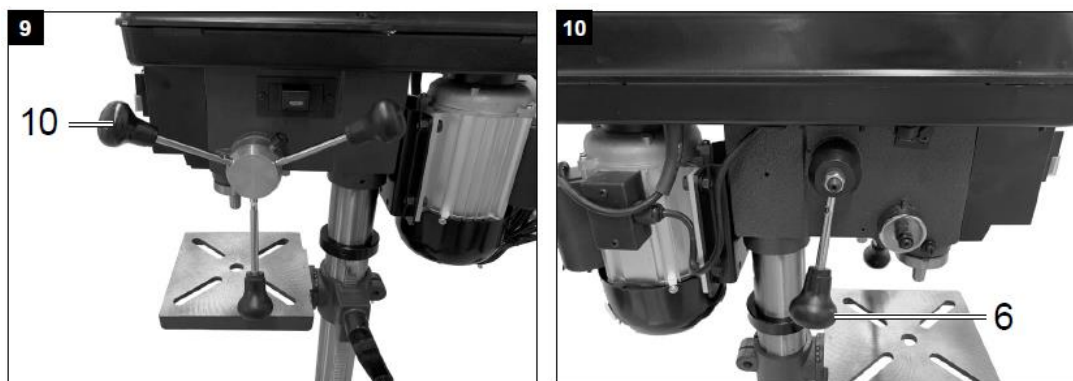
1. Вставьте зубчатую рейку (D) в паз на держателе сверлильного стола (4).
2. Выровняйте зубчатую рейку (D) по центру относительно держателя сверлильного стола (4).
3. При соединении зубчатой рейки (D) в канавке убедитесь в правильности зацепления зубьев между рейкой и держателем сверлильного стола (4).
4. Теперь установите держатель сверлильного стола (4) вместе с зубчатой рейкой (D) на колонну (2) и вставьте зубчатую рейку (D) в нижнюю направляющую рейки на ножке колонны.
5. С помощью кольца (E) закрепите зубчатую рейку (D). Убедитесь, что направляющая зубчатой рейки на кольце (E) направлена вниз. Затяните встроенный шестигранный винт, чтобы закрепить кольцо (E).
6. Установите рукоятку (16) на вал держателя сверлильного стола (4) и закрепите ее шестигранным винтом. Для этого используйте шестигранный ключ (B)
7. Вверните одну из зажимных ручек (3) в держатель сверлильного стола (4).

Установка корпуса и вертикальной колонны. Рис. 8



1. Установите корпус (13) на вертикальную колонну (2).
2. Совместите шпиндель сверла со столом и опорной плитой и затяните шестигранный винт, расположенный сбоку головки станка. (Шестигранный ключ SW4 / A)

Установка ручек. Рис. 9-10



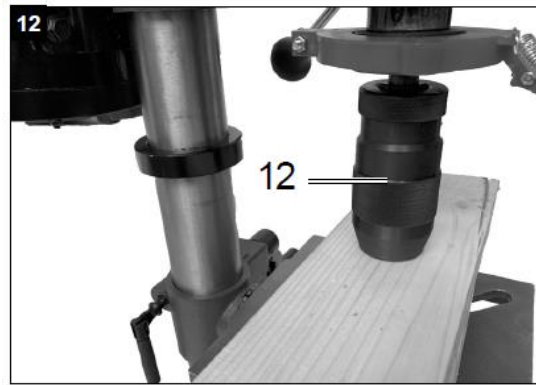
1. Плотно вверните три ручки (10) в резьбу крепления ручки. Для этого используйте шестигранный гаечный ключ.
2. Вверните оставшуюся ручку (6) в кронштейн ручки для регулировки скорости. Для этого используйте шестигранный гаечный ключ.

Установка кожуха защиты. Рис. 11



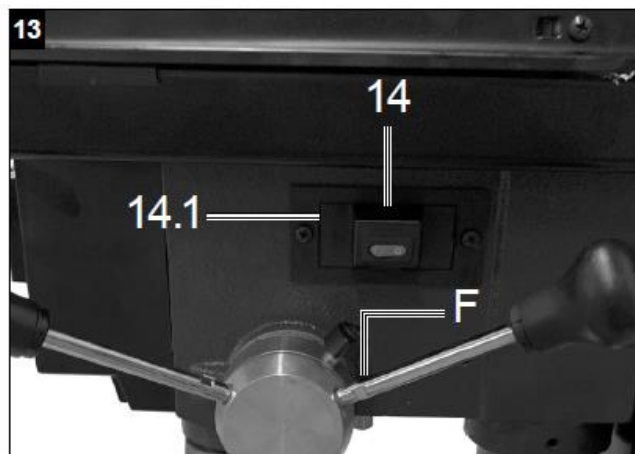
1. Наденьте защитный кожух (11) на шпиндель на сверлильной головке станка и закрепите его с помощью крестообразной отвертки.

Установка патрона. Рис. 12



1. Очистите коническое отверстие в сверлильном патроне и конус шпинделя чистым куском ткани. Следите за тем, чтобы к поверхности не прилипали частицы грязи. Малейшее загрязнение на одной из поверхностей препятствует правильному удержанию сверлильного патрона. Это может привести к проскальзыванию патрона. Если коническое отверстие в сверлильном патроне сильно загрязнено, используйте средство на чистом куске ткани.
2. Насадите сверлильный патрон на шпиндель как можно дальше.
3. Поверните наружное кольцо патрона против часовой стрелки (вид сверху) и разомкните зажимы патрона.
4. Положите кусок дерева на стол станка и опустите шпиндель вниз к куску дерева. Прижмите патрон с усилием, чтобы насадить его на конус шпинделя.

Вставка/замена батареи лазера. Рис. 13



1. Вставка/замените батареи лазера. Выключите лазер. Вставьте или снимите крышку батарейного отсека (14.1). Переместите батарейки и замените их новыми (2 батарейки типа AA).
2. Для включения: Переместите переключатель включения/выключения (14) в положение "I", чтобы включить лазер. Две лазерные линии проецируются на заготовку и пересекаются в центре точки соприкосновения наконечника сверла.
3. Для выключения: Переместите переключатель включения/выключения (14) в положение "0".

Установка лазера. Рис. 13

Лазер можно регулировать с помощью регулировочных винтов (F).

Установка станка

Перед первым использованием сверлильного станка его необходимо установить в неподвижном положении на твердой поверхности. Для этого используйте оба монтажных отверстия в опорной плите. Убедитесь, что машина находится в свободном доступе для эксплуатации, регулировки и технического обслуживания.

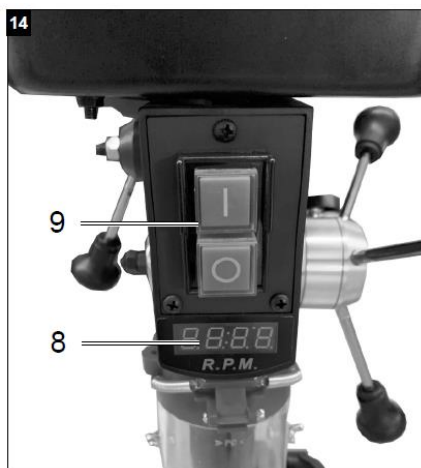
ВАЖНО: Крепежные винты можно затягивать только до такой степени, чтобы они не деформировались и не деформировали опорную плиту. Чрезмерное натяжение может привести к перелому.

Перед началом работы

Убедитесь, что напряжение сетевого питания соответствует спецификациям, указанным на заводской табличке. Подключайте станок только к розетке с правильно установленным заземляющим контактом. Сверлильный станок оснащен магнитным пускателем, который предназначен для защиты оператора от нежелательного перезапуска после падения напряжения. В этом случае станок необходимо перезапустить вручную.

10. ЭКСПЛУАТАЦИЯ

Общие сведения. Рис.14



Чтобы включить станок, нажмите зеленую кнопку “I” (9) - станок запустится. Для выключения нажмите красную кнопку выключения “O” (9) - станок выключится.

Убедитесь, что вы не перегружаете устройство.

Если во время работы звук двигателя снижается по высоте, это означает, что он перегружен.

Не перегружайте сверлильный станок до такой степени, чтобы двигатель остановился. Во время работы всегда стойте перед станком.

Установка сверла. Рис. 1

ВНИМАНИЕ! Перед заменой сверла, убедитесь, станок отключен от электрической сети. В спиральном патроне (12) можно зажимать только цилиндрические сверла с предусмотренным максимальным диаметром хвостовика. Используйте исправные и наточенные сверла, без дефектов, для наилучшего результата работы. Не используйте поврежденные или погнутые сверла, а так же сверла, поврежденные каким-либо другим образом. Используйте только принадлежности и приспособления, указанные в руководстве по эксплуатации или одобренные изготовителем. Если сверло заклинило во время работы, выключите станок и верните сверло в исходное положение.

Использование быстрозажимного патрона.

Сверлильный станок оснащен быстрозажимным патроном. Это позволяет менять сверла без дополнительных ключей для зажима. Для этого вставьте сверло в быстрозажимной сверлильный патрон и затяните вручную.

Настройка скорости шпинделя. Рис. 1

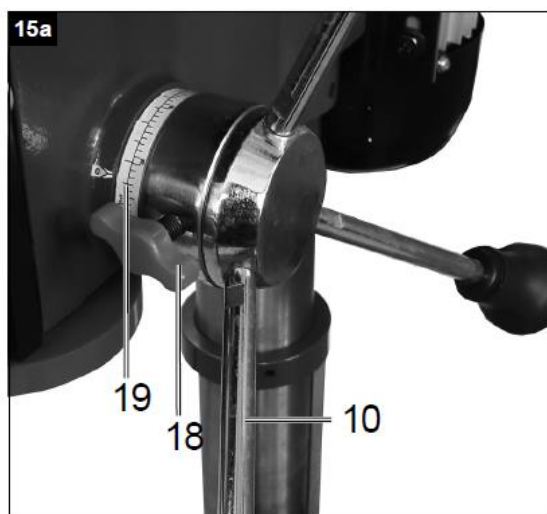
ВНИМАНИЕ!

- Регулировка скорости допускается только при работающем двигателе.
- Медленно перемещайте рычаг регулировки скорости (6) пока станок находится в режиме ожидания.
- Убедитесь, что станок работает без рывков.

Используйте рычаг управления скоростью (6) для плавной регулировки скорости. Установленная скорость отображается на цифровом дисплее (8) в оборотах в минуту.

ВНИМАНИЕ! Никогда не позволяйте сверлу работать, когда крышка клинового ремня открыта. Всегда вынимайте вилку из розетки, прежде чем открывать крышку. Никогда не прикасайтесь к клиновому ремню, когда он вращается.

Ограничитель глубины сверления. Рис. 15а



Сверильный шпиндель оснащен поворотным кольцом шкалы (19) для установки глубины сверления. Регулируйте настройку только на выключенном станке.

- Нажимайте на сверильный шпиндель вниз до тех пор, пока кончик сверла не коснется обрабатываемой детали.
- Ослабьте зажимной винт (18) и поверните кольцо шкалы (19) вперед до упора.
- Поверните кольцо шкалы (19) обратно на нужную глубину сверления, затем зафиксируйте эту настройку с помощью зажимного винта (18).

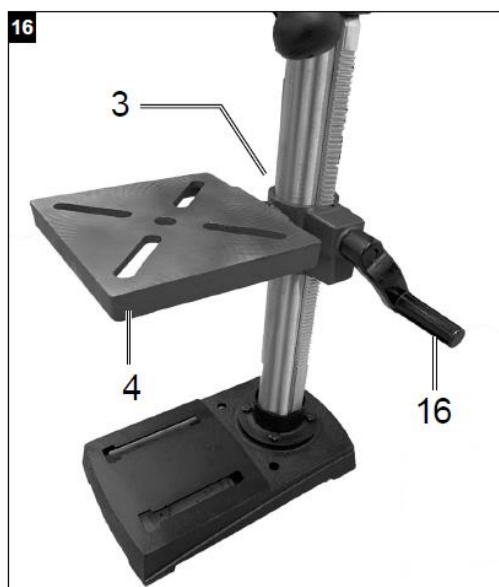
ВНИМАНИЕ! При настройке глубины сверления цилиндрического отверстия необходимо добавить длину наконечника сверла.

Установка угла наклона сверильного стола. Рис. 1, 15



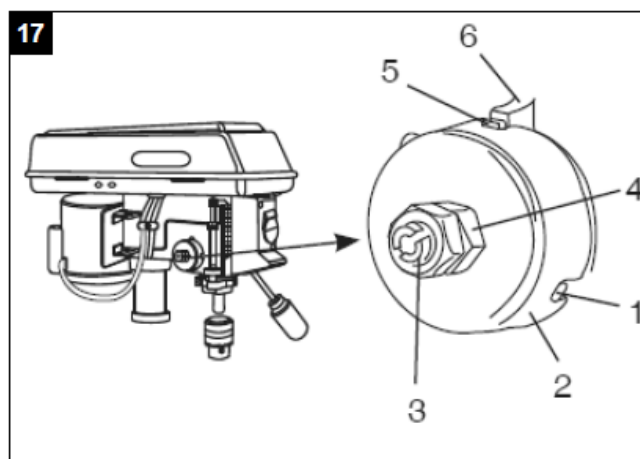
- Ослабьте болт каретки (20) под сверильным столом (4).
- Установите сверильный стол (4) под нужным углом.
- Затяните болт каретки (20), чтобы зафиксировать сверильный стол (4) в этом положении.

Установка высоты рабочего стола. Рис. 16



- Ослабьте винт (3).
- Установите рабочий стол в нужное положение с помощью рукоятки (16).
- Снова затяните винт (3) обратно.

Регулировка возвратной пружины шпинделя. Рис. 17



При возникновении потребности регулировки возвратной пружины шпинделя и изменения натяжения, если шпиндель движется назад слишком быстро или слишком медленно:

1. Опустите стол, чтобы освободить больше места для работы.
2. Регулировка осуществляется с левой стороны станка.
3. Вставьте отвертку в нижний передний паз (1) и удерживайте ее.
4. Снимите наружную гайку (3) с помощью открытого ключа (SW14).
5. Все еще держа отвертку в гайке, ослабьте внутреннюю гайку (4) до тех пор, пока выемка не отделится от ступицы (6). **ВНИМАНИЕ!** Пружина находится под напряжением!
6. Осторожно поверните колпачок пружины (2) против часовой стрелки с помощью отвертки, пока не сможете вдавить гайку (1) в ступицу (6).
7. Опустите шпиндель в самое нижнее положение и удерживайте пружинный колпачок (2) в нужном положении. Когда шпиндель будет двигаться вверх и вниз по вашему желанию, снова затяните внутреннюю гайку (4).
8. Если он слишком рыхлый, повторите шаги 3-5. Если он слишком тугий, повторите шаг 6 в обратном порядке.
9. Закрепите наружную гайку (3) на внутренней гайке (4) с помощью гаечного ключа с открытым концом.
10. **ПРИМЕЧАНИЕ:** Не перетягивайте и не ограничивайте движение шпинделя!

Настройка осевой работы шпинделя. Рис. 18



Когда шпиндель находится в нижнем положении, поверните его вручную. Если вы обнаружите, что он поворачивается слишком сильно, выполните следующие действия:

1. Ослабьте стопорную гайку (21).
2. Поверните винт по часовой стрелке (22), чтобы сбалансировать работу, не мешая движению шпинделя вверх и вниз (небольшой люфт является нормой).
3. Снова затяните стопорную гайку (21).

Зажим заготовки

Как правило, для фиксации заготовки в нужном положении используйте тиски или другое подходящее зажимное устройство. Никогда не удерживайте заготовку на месте рукой! При сверлении заготовка должна иметь возможность перемещаться по сверлильному столу (4) для самоцентрирования. Убедитесь, что заготовка не может вращаться. Этого лучше всего достичь, поместив заготовку/тиски станка на прочный блок.

ВНИМАНИЕ! Детали из листового металла должны быть зажаты, чтобы предотвратить их разрыв. Правильно установите высоту и угол наклона сверлильного стола для каждой заготовки. Между верхним краем заготовки и кончиком сверла должно быть достаточное расстояние.

Рабочие скорости

Убедитесь, что вы сверлите с нужной скоростью. Скорость сверления зависит от диаметра сверла и материала, о котором идет речь.

Приведенная ниже таблица служит руководством для выбора правильной скорости для различных материалов.

Диаметр сверла Ø, мм	Чугун	Сталь	Железо	Алюминий	Бронза
3	2550	1600	2230	9500	8000
4	1900	1200	1680	7200	6000
5	1530	955	1340	5700	4800
6	1270	800	1100	4800	4000
7	1090	680	960	4100	3400
8	960	600	840	3600	3000
9	850	530	740	3200	2650
10	765	480	670	2860	2400
11	700	435	610	2600	2170
12	640	400	560	2400	2000
13	590	370	515	2200	1840
14	545	340	480	2000	1700
16	480	300	420	1800	1500
18	425	265	370	1600	1300
20	380	240	335	1400	1200
22	350	220	305	1300	1100
25	305	190	270	1150	950

Зенковка и сверление по центру

С помощью сверлильного станка вы также можете выполнять зенковку и сверление по центру. Пожалуйста, обратите внимание, что зенкование следует выполнять на самой низкой скорости, в то время как для сверления по центру требуется высокая скорость.

Сверление древесины

Пожалуйста, обратите внимание, что при работе с древесиной необходимо правильно удалять опилки, так как они могут представлять опасность для здоровья. При выполнении работ, приводящих к образованию пыли, обязательно надевайте подходящую респираторную маску.

11. ЭЛЕКТРИЧЕСКОЕ СОЕДИНЕНИЕ

Установленный электродвигатель подключен и готов к работе. Соединение соответствует применимым требованиям VDE и DIN. Подключение клиента к сети, а также используемый кабель для натяжения также должны соответствовать этим правилам.

Важная информация.

В случае перегрузки станка двигатель сам выключится. После периода охлаждения (время варьируется) двигатель можно снова включить.

Поврежденный электрический соединительный кабель.

Изоляция на электрических соединительных кабелях часто повреждена.

Это может быть вызвано следующими причинами:

- Точки давления, где соединительные кабели проходят через окна или двери.
- Перегибы там, где соединительный кабель был неправильно закреплен или проложен.
- Места, где соединительные кабели были перерезаны из-за переезда.
- Повреждение изоляции из-за того, что ее вырвали из розетки.
- Трещины из-за старения изоляции.

Такие поврежденные электрические соединительные кабели не должны использоваться и представляют опасность для жизни из-за повреждения изоляции.

Регулярно проверяйте электрические соединительные кабели на наличие повреждений. При проверке на наличие повреждений убедитесь, что соединительные кабели отсоединены от электросети.

Электрические соединительные кабели должны соответствовать применимым требованиям VDE и DIN. Используйте только соединительные кабели с маркировкой „H05VV-F“.

Нанесение обозначения типа на соединительный кабель является обязательным.

Двигатель переменного тока

- Напряжение сети должно составлять 230 В
- Удлинительные кабели длиной до 25 м должны иметь поперечное сечение 1,5 мм².

Подключение и ремонт электрооборудования может выполняться только электриком.

Пожалуйста, предоставьте следующую информацию в случае возникновения каких-либо вопросов:

- Тип тока для двигателя
- Типовая табличка с данными о машине

12. ОЧИСТКА И ТЕХНИЧЕСКОЕ ОБСЛУЖИВАНИЕ

Перед любыми регулировками, техническим обслуживанием или ремонтом вынимайте вилку из розетки.

Любые работы с устройством, не описанные в данном руководстве по эксплуатации, должны выполняться профессионалом. Используйте только оригинальные запчасти. Дайте устройству остыть, прежде чем приступать к какому-либо техническому обслуживанию или очистке. Существует риск ожога!

Всегда проверяйте устройство перед использованием на наличие очевидных дефектов, таких как незакрепленные, изношенные или поврежденные детали, исправьте расположение винтов или других деталей. Замените поврежденные детали.

Уборка

Не используйте никаких чистящих средств или растворителей. Химические вещества могут повредить пластиковые детали устройства. Никогда не мойте устройство под проточной водой

- Тщательно очищайте устройство после каждого использования.
- Очистите вентиляционные отверстия и поверхность устройства мягкой щеткой или тканью.
- При необходимости удалите стружку, пыль и грязь с помощью пылесоса.
- Регулярно смазывайте движущиеся части.
- Не допускайте попадания смазочных материалов на переключатели, клиновые ремни, шкивы и подъемные рычаги дрели.

Дополнительная информация

Пожалуйста, обратите внимание, что следующие детали данного изделия подвержены нормальному или естественному износу и поэтому следующие детали также необходимы для использования в качестве расходных материалов.

Изнашиваемые детали*: клиновой ремень, сверло, аккумулятор

* расходные материалы могут не входить в комплект поставки!

13. ХРАНЕНИЕ

Храните устройство и его принадлежности в темном, сухом и защищенном от мороза месте, недоступном для детей. Оптимальная температура хранения - от 5 до 30°C.

Храните электроинструмент в оригинальной упаковке. Накройте электроинструмент крышкой, чтобы защитить его от пыли и влаги.

Храните руководство по эксплуатации вместе с электроинструментом.

14. УТИЛИЗАЦИЯ И ПЕРЕРАБОТКА ОТХОДОВ

Оборудование поставляется в упаковке, чтобы предотвратить его повреждение при транспортировке. Сырье в этой упаковке может быть использовано повторно или переработано. Оборудование и принадлежности к нему изготовлены из различных материалов, таких как металл и пластик. Никогда не размещайте неисправное оборудование в вашем домашнем мусоре. Оборудование должно быть доставлено в подходящий центр сбора для надлежащей утилизации. Если вы не знаете, где находится такой пункт сбора, вам следует обратиться в офисы вашего местного совета.



Старые устройства нельзя выбрасывать вместе с бытовыми отходами!

Этот символ указывает на то, что данное изделие не должно утилизироваться вместе с бытовыми отходами в соответствии с Директивой (2012/19/EU), касающейся отходов электрических и электронного оборудования (WEEE). Данное изделие должно быть утилизировано в специально отведенном месте сбора. Это может произойти, например, при сдаче его в специально организованный

Сверлильный станок JIB DP25016VL

пункт сбора отходов электрического и электронного оборудования. Неправильное обращение с отработанным оборудованием может иметь негативные последствия для окружающей среды и здоровья человека из-за потенциально опасных веществ, которые часто содержатся в электрическом и электронном оборудовании

Правильно утилизируя этот продукт, вы также вносите свой вклад в эффективное использование природных ресурсов. Вы можете получить информацию о пунктах сбора отработанного оборудования в вашей муниципальной администрации, государственном органе по утилизации отходов, уполномоченном органе по утилизации отработанного электрического и электронного оборудования или в вашей компании по утилизации отходов.

Батарейки и аккумуляторные батареи не относятся к бытовым отходам!

Как потребитель, вы обязаны по закону приносить все батарейки и аккумуляторные батареи, независимо от того, содержат ли они вредные вещества* или нет, в пункт сбора, находящийся в ведении местных властей, или в розничный магазин, чтобы их можно было утилизировать экологически безопасным способом.

*маркировка: Cd = кадмий, Hg = ртуть, Pb = свинец

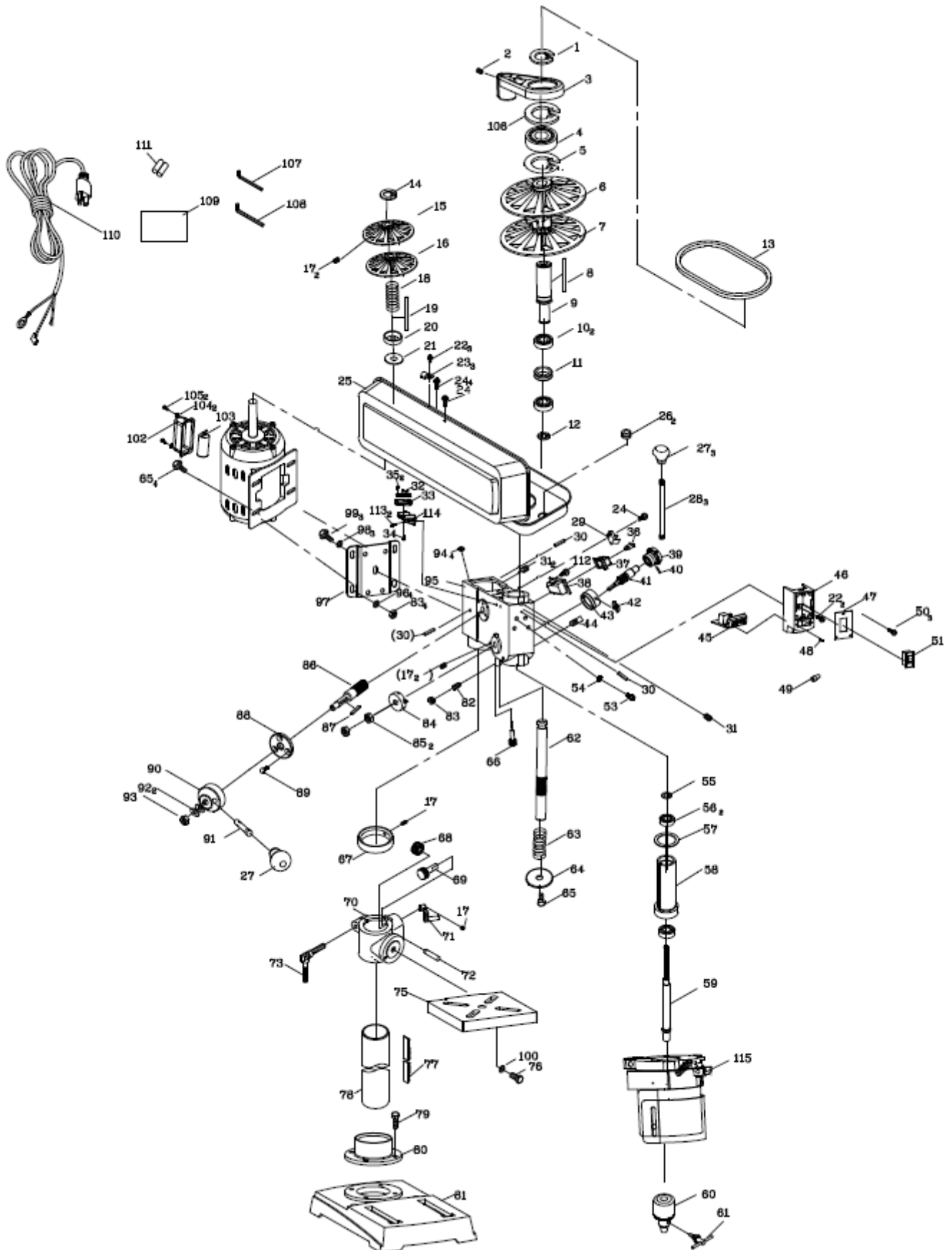
* Перед утилизацией устройства и батарей извлеките батарейки из лазера.

15. ВОЗМОЖНЫЕ НЕИСПРАВНОСТИ И МЕТОДЫ ИХ УСТРАНЕНИЯ

ПРЕДУПРЕЖДЕНИЕ! Всегда выключайте станок и вытаскивайте вилку из розетки питания электрической сети перед устранением неполадок.

НЕИСПРАВНОСТЬ	ВОЗМОЖНАЯ ПРИЧИНА	МЕТОД УСТРАНЕНИЯ
Шумная работа	<ol style="list-style-type: none"> 1. Ненадлежащее натяжение ремня 2. Отсутствие смазки в шпинделе 3. Не закреплен шкив на шпинделе 4. Не закреплен шкив двигателя 	<ol style="list-style-type: none"> 1. Отрегулировать натяжение 2. Смазать шпиндель 3. Проверить затяжку стопорной гайки на шкиве и при необходимости подтянуть ее 4. Затянуть установочные винты на шкиве
Подгорание сверл	<ol style="list-style-type: none"> 1. Неверно выбрана частота вращения 2. Стружка не выходит из отверстия 3. Затуплено сверло 4. Слишком медленная подача 5. Отсутствие смазки 	<ol style="list-style-type: none"> 1. Изменить частоту вращения 2. Чаще отводить сверло для высвобождения стружки 3. Заточить сверло 4. Ускорить подачу 5. Смазать сверло
Увод сверла, не круглое отверстие	<ol style="list-style-type: none"> 1. Твердые слои в древесине или неравные длины перьев и (или) углы заточки 2. Изогнуто сверло 	<ol style="list-style-type: none"> 1. Перезаточить сверло надлежащим образом 2. Заменить сверло
Расщепление древесины с обратной стороны заготовки	<ol style="list-style-type: none"> 1. Отсутствие подложки под заготовкой 	<ol style="list-style-type: none"> 1. Использовать подложку
Заготовка проворачивается в руках	<ol style="list-style-type: none"> 1. Отсутствие упора или ненадлежащее закрепление 	<ol style="list-style-type: none"> 1. Упереть или закрепить заготовку
Сверло застревает в заготовке	<ol style="list-style-type: none"> 1. Защемление сверла в заготовке или излишнее давление при подаче 2. Ненадлежащее натяжение ремня 	<ol style="list-style-type: none"> 1. Упереть или закрепить заготовку. 2. Отрегулировать натяжение
Повышенные радиальные биения или колебания сверла	<ol style="list-style-type: none"> 1. Сверло изогнуто 2. Изношены подшипники шпинделя 3. Сверло неправильно установлено в патрон 4. Неправильно установлен патрон 	<ol style="list-style-type: none"> 1. Установить прямое сверло 2. Заменить подшипники 3. Правильно установить сверло в патроне 4. Правильно установить патрон
Шпиндель возвращается слишком медленно или слишком быстро	<ol style="list-style-type: none"> 1. Ненадлежащее натяжение пружины 	<ol style="list-style-type: none"> 1. Отрегулировать натяжение пружины
Патрон не удерживается на шпинделе или падает при попытке его установки	<ol style="list-style-type: none"> 1. Загрязнения, смазка или масло на поверхности конуса патрона или на поверхности конуса шпинделя 	<ol style="list-style-type: none"> 1. Бытовым моющим средством очистить поверхность конуса патрона и шпинделя от загрязнений, смазки или масла

16. ПОКОМПОНЕНТНЫЙ ЧЕРТЕЖ СВЕРЛИЛЬНОГО СТАНКА JIB DP25016VL



ПЕРЕЧЕНЬ ДЕТАЛЕЙ И СБОРОЧНЫХ ЕДИНИЦ СВЕРЛИЛЬНОГО СТАНКА JIB DP25016VL

ПОЗ	НАИМЕНОВАНИЕ	DESCRIPTION	SPECIFICATION	КОЛ-ВО
1	СТОПОРНОЕ КОЛЬЦО ВАЛА	CIRCLIP FOR SHAFT	φ24	1
2	ВИНТ	SCREW	M8*12	1
3	РЕГУЛИРУЕМАЯ ОПОРА	ADJUSTABLE SUPPORT	ZL105	1
4	ПОДШИПНИК	BEARING	6907Z	1
5	СТОПОРНОЕ КОЛЬЦО	CIRCLIP FOR HOLE	φ55	1
6	ГЛАВНЫЙ ВАЛ ПОДВИЖНОЕ КОЛЕСО	MAIN SHAFT MOVABLE WHEEL	ZT150	1
7	ГЛАВНЫЙ ВАЛ НЕПОДВИЖНОЕ КОЛЕСО	MAIN SHAFT FIXED WHEEL	ZT150	1
8	ФИКСАТОР	TYPE A FLAT KEY	4*4*64	1
9	ПРИВОДНАЯ ВТУЛКА	DRIVING SLEEVE	45#	1
10	ПОДШИПНИК	BEARING	6203RZ	2
11	ШАЙБА	RING	PA66	1
12	СТОПОРНОЕ КОЛЬЦО ВАЛА	CIRCLIP FOR SHAFT	φ17	1
13	РЕМЕНЬ	TRIANGULAR BELT	Z-800	1
14	СТОПОРНОЕ КОЛЬЦО	CIRCLIP FOR SHAFT	φ14	1
15	НЕПОДВИЖНОЕ КОЛЕСО	MOTOR FIXED WHEEL	ZT150	1
16	ПОДВИЖНОЕ КОЛЕСО	MOTOR MOVABLE WHEEL	ZT150	1
17	ВИНТ	SCREW	M6*10	6
18	ПРУЖИНА	MOTOR COMPRESSION SPRING	φ28*φ1*52	1
19	СТЕРЖЕНЬ	TYPE A FLAT KEY	4*4*84	1
20	ПРУЖИННАЯ ЧАША	SPRING BOWL	ABS	1
21	ПРУЖИННАЯ ШАЙБА	SPRING WASHER	Q235	1
22	ВИНТ	PHILIPS SCREW	M5*12	6
23	ФИКСАТОР	FIXED PLATE	Q235	3
24	ВИНТ	SCREW	M6*12	5

25	КРЫШКА ШКИВА В СБОРЕ	PULLEY COVER ASSY		1
26	РЕЗИНОВАЯ ВСТАВКА	RUBBER SHEATH	φ20	2
27	НАБАЛДАШНИК РУЧКИ	HANDLE HEAD	ABS+PVC	4
28	РУКОЯТКА ВАЛА	HANDLE SHAFT	(DP10LRC)	3
29	БЛОК ФИКСАЦИИ РУЧКИ	HANDLE RETAINING BLOCK	PA66	1
30	ШТИФТ	PIN	6-15	2
31	ВИНТ	SCREW	M8*8	2
32	КРОНШТЕЙН	COUNTER		1
33	ОСНОВАНИЕ КРОНШТЕЙНА	COUNTER BASE	ABS	1
34	ВИНТ	SCREW	M5*6	2
35	ВИНТ	SCREW	S2.9*6	2
36	КНОПОЧНЫЙ ПЕРЕКЛЮЧАТЕЛЬ	BUTTON SWITCH	XCK-27	1
37	КРЫШКА БАТАРЕЙНОГО ОТСЕКА	BATTERY BOX COVER	ABS	1
38	БАТАРЕЙНЫЙ ОТСЕК В СБОРЕ	BATTERY BOX ASSY	ABS	1
39	ОСНОВАНИЕ РУЧКИ	HANDLE BASE	ZL105	1
40	ШТИФТ	PIN	5-15	2
41	ВАЛ	SHAFT	45	1
42	ПЛАСТИКОВАЯ РУЧКА	PLASTIC HANDLE	ABS	1
43	КАЛИБРОВОЧНЫЙ БЛОК	GAUGE BLOCK	ZL105	1
44	ВИНТ	SCREW	M6*12	1
45	ТРАНСФОРМАТОР ЦИФРОВОГО ДИСПЛЕЯ	DIGITAL DISPLAY TRANSFORMER		1
46	ОСНОВАНИЕ РАСПРЕДЕЛИТЕЛЬНОЙ КОРОБКИ	SWITCH BOX BASE	ABS	1
47	КРЫШКА РАСПРЕДЕЛИТЕЛЬНОЙ КОРОБКИ	SWITCH BOX COVER	ABS	1
48	ВИНТ	SCREW	ST4.9*16	2
49	ТЕРМИНАЛ	TERMINAL	CE-2	6
50	ВИНТ	SCREW	ST4.2*10	2

51	ПЕРЕКЛЮЧАТЕЛЬ	NVR SWITCH	HY7	1
52	ПРЕДОХРАНИТЕЛЬ ПАТРОНА	CHUCK GUARD		1
53	ВИНТ	SCREW	M5*8	2
54	СТОПОРНАЯ ШАЙБА	LOCK WASHER	φ5	2
55	СТОПОРНОЕ КОЛЬЦО ВАЛА	CIRCLIP FOR SHAFT	A-11	1
56	ПОДШИПНИК	BEARING	6201Z	2
57	ШАЙБА	WASHER	φ40	1
58	ПИНОЛЬ	TOOTH TUBE	ZL105	1
59	ГЛАВНЫЙ ВАЛ	MAIN SHAFT	JT33#	1
60	ЗАЖИМНОЙ ПАТРОН	CHUCK	RJ33-13L	1
61	РУКОЯТКА ПАТРОНА	CHUCK HANDLE		1
62	ВАЛ СТОЙКИ	RACK SHAFT	45#	1
63	ПРУЖИНА СЖАТИЯ	COMPRESSION SPRING	65Mn	1
64	ШАЙБА	BIG FLAT WASHER	φ8	1
65	ВИНТ	SCREW	M8*16	5
66	ЛАЗЕР	LASER LIGHT	LDBXQ03B-03014	2
67	ОГРАНИЧИТЕЛЬНОЕ КОЛЬЦО	RACK LIMIT RING	HT150	1
68	ВНУТРЕННЕЕ ЗУБЧАТОЕ КОЛЕСО	INTERNAL GEAR		1
69	ЧЕРВЯК	WORM	45#	1
70	КРЕПЕЖ	SUPPORT	HT150	1
71	РУЧКА	HANDLE	ZL105	1
72	ВАЛ	SHAFT	45#	1
73	РУЧКА ДЛЯ КРЕПЛЕНИЯ СТОЛА	TABLE FASTENING HANDLE	45# +PVC	1
75	РАБОЧИЙ СТОЛ	WORKING TABLE	HT150	1
76	БОЛТ	HEXAGON BOLT	M12*25	1
77	ЗУБЧАТАЯ РЕЙКА	RACK	45#	1

78	КОЛОНКА	COLLUMN	φ59.5*544	1
79	БОЛТ	HEXAGON BOLT	M8*25	3
80	ОТВЕРСТИЯ КРЕПЛЕНИЯ	MACHINE SOCKETS	DP2500RC	1
81	ОСНОВАНИЕ/ОПОРНАЯ ПЛИТА	BASE		1
82	КРЕПЕЖНЫЙ ВИНТ ПИНОЛИ	TOOTH TUBE FIXING SCREW	M8*20	1
83	ШЕСТИГРАННАЯ ГАЙКА	HEX NUT	M8	5
84	ПРУЖИННАЯ КРЫШКА В СБОРЕ	SPRING COVER ASSEMBLY	Q235 +65Mn	1
85	ШЕСТИГРАННАЯ ГАЙКА	HEX NUT	3/8*24UNF	2
86	ВАЛ	GEAR SHAFT	45#	1
87	ФИКСАТОР	TYPE A FLAT KEY	3*3*25	1
88	КОЛЕСО	GEAR SEAT		1
89	ВИНТ	SCREW	M5*12	3
90	СИДЕНЬЕ ДЛЯ РУЧКИ	HANDLE SEAT		1
91	РУКОЯТКА ВАЛА	HANDLE SHAFT		1
92	ПРУЖИНА	SPRING	φ10	1
93	ГАЙКИ	NUTS WITH NON-METALLIC INSERT	M10	1
94	ШАЙБА	FLAT WASHER		4
95	КОРПУС СВЕРЛИЛЬНОГО СТАНКА	HEAD	HT150	1
96	ШАЙБА	FLAT WASHER	φ8	4
97	ПЛАСТИНА ДВИГАТЕЛЯ	MOTOR PLATE	Q235	1
98	ПРУЖИННАЯ ШАЙБА	SPRING WASHER	φ8	3
99	ШЕСТИГРАННЫЙ БОЛТ	HEXAGON BOLT	M8*10	3
100	ПРУЖИННАЯ ШАЙБА	SPRING WASHER	φ12	1
102	КОНДЕНСАТОРНАЯ КОРОБКА	CAPACITOR BOX	ABS	1
103	КОНДЕНСАТОР	CCAPACITOR		1
104	ШАЙБА	FLAT WASHER	φ4	2

105	ВИНТ	PHILIPS SCREW	M4*6	2
106	СТОПОРНОЕ КОЛЬЦО ВАЛА	CIRCLIP FOR SHAFT	φ35	1
107	ШЕСТИГРАННЫЙ КЛЮЧ	HEX WRENCH	3-57	1
108	ШЕСТИГРАННЫЙ КЛЮЧ	HEX WRENCH	4-64	1
109	РУКОВОДСТВО	MANUAL		1
110	КАБЕЛЬ ПИТАНИЯ	POWER CABLE		1
111	БАТАРЕЯ	BATTERY		2
112	ВИНТ	PHILIPS SCREW	M4*8	2
113	ВИНТ	PHILIPS SCREW	M5X8	2
114	ШАЙБА	FLAT WASHER	φ5	2
115	ЗАЩИТНЫЙ КОЖУХ	FOLDING SWARF PROTECTOR		1



Производитель

ВЕИХАИ АЛЛИВИН ЭЛЕКТРИКАЛ ЭНД МЕХАНИКАЛ ТЕХ.КО.,
ЛТД., КИТАЙ,
NO.15-1 СИЧАН РОАД, ВЕНДЕНГ ЭКОНОМИК ДЕВЕЛОПМЕНТ
ЗОНЕ, ВЕИХАИ, ШАНДОНГ

Дистрибьютор в РФ

ООО «ДЖЕЙ АЙ БИ ЭДВАНСТ МАШИНЕРИ»
105082, Г.МОСКВА, УЛ БАКУНИНСКАЯ, Д. 69 СТР. 1,
ЭТ/ПОМ/КОМ/ОФИС АНТР 1-ГО А/1/10/51
7 (800) 500-27-83, 7 (495) 120-17-42, факс 7 (495) 120-17-41

e-mail:

info@harvey-rus.ru - по общим вопросам
sales@harvey-rus.ru - по вопросу приобретения оборудования
support@harvey-rus.ru - по вопросу технической поддержки оборудования
www.harvey-rus.ru