



**Система фильтрации воздуха
JIB AF25, AF25A**

РУКОВОДСТВО ПО ЭКСПЛУАТАЦИИ



EAC

ВАЖНО!

В целях безопасности перед сборкой и эксплуатацией данного изделия следует внимательно изучить настоящее Руководство. Следует сохранить настоящее Руководство для последующего использования



**Оригинальное
Руководство**

УКАЗАНИЯ ПО ОХРАНЕ ТРУДА

Необходимо выполнять указания, приведенные в настоящем Руководстве. При работе на деревообрабатывающем оборудовании всегда использовать защитные очки. Перед выполнением регулировок на оборудовании отключать электропитание. Несоблюдение данных требований техники безопасности может привести к получению тяжелой травмы.

ВНИМАНИЕ! Не допускать небрежности (из-за частого использования станка и приспособлений). Всегда следует помнить, что отсутствия внимания в течение доли секунды достаточно для причинения тяжелой травмы.



При работе на деревообрабатывающем оборудовании всегда использовать защитные очки



Перед началом эксплуатации деревообрабатывающего оборудования изучить настоящее Руководство

ВНИМАНИЕ!

В настоящем Руководстве приводятся важные указания мер безопасности при наладке, эксплуатации, техническом обслуживании и регулировку данного станка. Руководство должно сохраняться для будущего к нему обращения и использоваться для обучения других операторов.

Невыполнение изложенных в настоящем Руководстве требований может привести к возгоранию или тяжёлой травме, включая ампутацию, электротравму или летальный исход.

Собственник данного станка является единственным ответственным за его безопасную эксплуатацию. В данную ответственность входит надлежащая установка в безопасной рабочей среде, обучение персонала и разрешение на работы, надлежащие осмотры и техническое обслуживание, наличие на рабочем месте Руководства, применение устройств защиты, целостность режущего или абразивного инструмента, а также применение СИЗ.

Изготовитель не несёт ответственность за травмы или порчу имущества из-за халатности, ненадлежащего обучения, внесенных в конструкцию станка изменений или ненадлежащей эксплуатации.

ВНИМАНИЕ!

Некоторые виды опилок, образующиеся при шлифовании, пилении, полировании и сверлении, содержат химикаты, известные в штате Калифорния как вызывающие рак, врождённые патологии или другие нарушения репродуктивных функций.

Примеры данных химикатов:

- ✓ Свинец из красок на основе свинца;
- ✓ Кристаллический кремнезём из кирпичей, цемента и других каменных изделий;

- ✓ Мышьяк и хром из химически обработанного пиломатериала.
Уровень риска от воздействия данных химикатов различное, в зависимости от частоты выполнения данного вида работ. Для снижения уровня воздействия данных химикатов следует выполнять работы в хорошо вентилируемом помещении, а также использовать соответствующие СИЗ, например, респираторы, специально предназначенные для фильтрации микроскопических частиц.

ВНИМАНИЕ!!! Пожалуйста, внимательно прочтите руководство по эксплуатации перед использованием ленточнопильного станка, а затем сохраните ее для последующего использования.

Оглавление

1. ГАРАНТИЙНЫЕ ОБЯЗАТЕЛЬСТВА	4
2. УКАЗАНИЯ ОБЩИХ МЕР БЕЗОПАСНОСТИ.....	6
3. ТЕХНИЧЕСКИЕ ХАРАКТЕРИСТИКИ СИСТЕМЫ ФИЛЬТРАЦИИ ВОЗДУХА JIB AF25, AF25A.....	14
4. ИНСТРУКЦИИ ПО СБОРКЕ И ЭКСПЛУАТАЦИИ.....	14
5. ОСМОТР, ТЕХНИЧЕСКОЕ ОБСЛУЖИВАНИЕ И ЧИСТКА	16
6. ВОЗМОЖНЫЕ НЕИСПРАВНОСТИ И МЕТОДЫ ИХ УСТРАНЕНИЯ	17
7. СХЕМА ЭЛЕКТРИЧЕСКОГО ПОДКЛЮЧЕНИЯ СИСТЕМЫ ФИЛЬТРАЦИИ ВОЗДУХА JIB AF25, AF25A	18
8. ПОКОМПОНЕНТНЫЙ ЧЕРТЕЖ СИСТЕМЫ ФИЛЬТРАЦИИ ВОЗДУХА JIB AF25, AF25A	19

1. ГАРАНТИЙНЫЕ ОБЯЗАТЕЛЬСТВА

Условия гарантии

Настоящая гарантия дает право на бесплатный ремонт изделия в случае обнаружения дефектов, связанных с материалами и сборкой.

Гарантия не распространяется на:

- Сменные принадлежности (аксессуары) и оснастку к оборудованию, например: сверла, буры; сверлильные, токарные и фрезерные патроны всех типов, кулачки и цанги к ним; подошвы шлифовальных машин и т.п. (см. список сменных принадлежностей/ аксессуаров);
- Устройства механической защиты станка (предохранительные муфты, предохранительные шестерни и предохранительные штифты), устройства защиты электрических цепей;
- Быстро изнашиваемые детали с ограниченным ресурсом, например: угольные щетки, приводные ремни, защитные кожухи, направляющие и подающие резиновые ролики, подшипники, зубчатые ремни и колеса и прочее. Замена их является платной услугой;
- Оборудование со стертым полностью или частично заводским номером;
- Шнуры питания. В случае поврежденной изоляции замена шнура питания обязательна.

Гарантийный ремонт не осуществляется в следующих случаях:

- При использовании оборудования не по назначению, указанному в инструкции по эксплуатации;
- При внешних механических повреждениях оборудования;
- При возникновении недостатков вследствие несоблюдения правил хранения и транспортировки, обстоятельств непреодолимой силы, а также неблагоприятных атмосферных или иных внешних воздействий на оборудование, таких как дождь, снег, повышенная влажность, нагрев, агрессивные среды и др.;
- При возникновении повреждений из-за несоблюдения предусмотренных инструкцией условий эксплуатации или внесении конструктивных изменений,
- При возникновении недостатков вследствие скачков напряжения в электросети или неправильного подключения оборудования к электросети;
- При попадании в оборудование посторонних предметов, например, песка, камней, насекомых;
- При возникновении недостатков и поломок вследствие несвоевременности проведения планового технического и

- профилактического обслуживания, включая чистку и смазку оборудования в соответствии с предписаниями инструкции по эксплуатации
- В случае самостоятельного внесения конструктивных изменений.

Гарантийный ремонт частично или полностью разобранного оборудования исключен.

Обязанность следить за техническим состоянием, проводить настройку, регулировку, наладку и плановое техническое обслуживание возлагается на покупателя.

Настройка, регулировка, наладка, техническое и профилактическое обслуживание оборудования (например: чистка, промывка, смазка, замена технических жидкостей) не является гарантийной услугой.

По окончании срока службы рекомендуется обратиться в сервисный центр для профилактического осмотра оборудования. Оборудование снимается с гарантии в случае нарушения правил эксплуатации, указанных в инструкции по эксплуатации.

ВВЕДЕНИЕ

В соответствии с действующим законодательством о безопасности данной продукции, производитель не несет ответственности за ущерб, причиненный устройству или вызванный устройством в результате:

- Неправильного обращения;
- Несоблюдением инструкций по эксплуатации;
- Ремонт в неавторизованным сервисном центре;
- Установки и замены неоригинальных запасных частей;
- Применения, отличное от указанного в данном руководстве;
- Поломки электрической системы, которая происходит из-за несоответствия электрическим нормам и правилам.

Перед началом работы необходимо внимательно ознакомиться с полным текстом руководства и понять основные принципы работы станка.

Руководство по эксплуатации предназначено для того, чтобы помочь пользователю ознакомиться с основными принципами работы установки, изучить вопросы, связанные с безопасной работой, узнать о настройках, возможностях, возможных неисправностях и методах их устранения.

Руководство по эксплуатации содержит важную информацию о том, как безопасно, профессионально и экономично эксплуатировать станок, как избежать травм, дорогостоящего ремонта, сократить время простоя и как повысить надежность и срок службы системы аспирации.

Всегда храните руководство по эксплуатации вместе с установкой и храните его в пластиковом чехле для защиты от грязи и влаги. Каждый раз перед началом эксплуатации станка внимательно читайте руководство по эксплуатации и следуйте приведенной в нем информации. Станком могут управлять только лица, прошедшие инструктаж по эксплуатации станка и проинформированные о связанных с ней опасностях. Необходимо соблюдать требования к минимальному возрасту.

В дополнение к указаниям по технике безопасности, содержащимся в данном руководстве по эксплуатации, и конкретным инструкциям, необходимо соблюдать общепризнанные технические правила эксплуатации идентичных устройств.

Производитель не несет ответственности за ущерб или несчастные случаи, которые возникают из-за несоблюдения этих инструкций, изложенных в данном руководстве, и информации по технике безопасности.

2. УКАЗАНИЯ ОБЩИХ МЕР БЕЗОПАСНОСТИ

ПРЕДУПРЕЖДЕНИЕ! Прочтите все предупреждения по технике безопасности и все инструкции. Несоблюдение предупреждений и инструкций может привести к поражению электрическим током, пожару и/или серьезным травмам.

СОХРАНИТЕ ЭТИ ИНСТРУКЦИИ ПО ТЕХНИКЕ БЕЗОПАСНОСТИ

ПРЕДУПРЕЖДЕНИЕ: При использовании электроинструментов всегда следует соблюдать основные меры предосторожности, чтобы снизить риск пожара, поражения электрическим током и получения травм. Прочтите Руководство по эксплуатации, прежде чем приступать к работе на станке. Сохраните данное Руководство для дальнейшего использования.

1. Держите рабочую зону чистой.

- Загроможденные места и скамейки могут привести к травмам.

2. Оцените окружающую среду рабочей зоны.

- Не подвергайте станок воздействию дождя.

- Не используйте станок во влажных местах.

- Держите рабочую зону хорошо освещенной.

- Не используйте станок рядом с легковоспламеняющимися жидкостями или газами.

3. Остерегайтесь поражения электрическим током.

- Избегайте контакта с заземленными поверхностями (например, трубами, радиаторами, плитами, холодильниками).

4. Не допускайте посторонних к станку.

- Не позволяйте лицам, особенно детям, не участвующим в работе, прикасаться к станку или удлинителю и держите их подальше от рабочей зоны.

5. Хранение неработающего станка.

- Когда станок не используется, его следует хранить в сухом закрытом месте, недоступном для детей.
- 6. Не нажимайте на станок с усилием.
- 7. Используйте правильный инструмент.
 - Не перегружайте станок работой, предназначенной для более мощного станка.
 - Не используйте станок не по назначению.
- 8. Одевайтесь правильно.
 - Не носите свободную одежду или украшения, они могут зацепиться за движущиеся части.
 - При работе на открытом воздухе рекомендуется использовать нескользящую обувь.
 - Носите защитное покрытие для волос, чтобы зафиксировать длинные волосы.
- 9. Используйте средства защиты.
 - Используйте защитные очки.
 - Используйте маску для лица или респиратор, если при выполнении рабочих операций образуется пыль.
- 10. Подключите пылеулавливающее оборудование.
 - Если в станке предусмотрено подключение системы пылеудаления, убедитесь, что они подключены и используются должным образом.
- 11. Берегите провод питания.
 - Никогда не дергайте за шнур, чтобы отсоединить его от розетки. Держите провод подальше от источников тепла, масла и острых краев.
- 12. Безопасная работа.
 - По возможности используйте зажимы или тиски для удержания работы. Это безопаснее, чем использовать вашу руку.
- 13. Не перенапрягайтесь.
 - Всегда сохраняйте правильную опору и равновесие.
- 14. Бережно относитесь к станку.
 - Держите режущие инструменты острыми и чистыми для лучшей и безопасной работы.
 - Следуйте инструкциям по смазке и замене движущихся элементов станка.
 - Периодически проверяйте провод питания станка. В случае неисправности, замените его.
 - Держите ручки сухими, чистыми и свободными от масла и жира.
- 15. Отсоедините инструменты.
 - Перед обслуживанием и заменой аксессуаров, таких как пыльное полотно, отключите его от источника питания.
- 16. Снимите регулировочные ключи и гаечные ключи.
 - Перед началом работы убедитесь, что регулировочные и гаечные ключи не находились на станке.
- 17. Избегайте случайного запуска станка.
 - При подключении убедитесь, что переключатель находится в положении “выкл.”.
- 18. Используйте наружные удлинители.
 - При использовании станка на открытом воздухе используйте только удлинители,

предназначенные для использования на открытом воздухе и маркированные таким образом.

19. Будьте внимательны.

- Следите за тем, что вы делаете, руководствуйтесь здравым смыслом и не используйте инструмент, когда вы устали.

20. Проверьте поврежденные детали.

- Перед дальнейшим использованием инструмента его следует тщательно проверить, чтобы убедиться, что он будет работать должным образом и выполнять свои функции по назначению.

- Проверьте соосность движущихся частей, сцепление движущихся частей, поломку деталей, монтаж и любые другие условия, которые могут повлиять на его работу.

- Защитный кожух или другая поврежденная деталь должны быть надлежащим образом отремонтированы или заменены в авторизованном сервисном центре, если иное не указано в данном руководстве по эксплуатации.

- Замените неисправные выключатели в авторизованном сервисном центре.

- Не используйте инструмент, если переключатель не включает и не выключает его.

Предупреждение: Использование любых аксессуаров или приспособлений, отличных от рекомендованных в данном руководстве по эксплуатации, может привести к травмам.

СИГНАЛЫ ПО МЕРАМ БЕЗОПАСНОСТИ И ИНФОРМАЦИОННЫЕ СИГНАЛЫ

Таблички с сигналами могут быть наклеены на станок, в некоторых случаях они указывают на возможные опасные условия, в других служат в качестве индикации. Следует соблюдать осторожность

СИГНАЛЫ БЕЗОПАСНОСТИ



Риск поражения глаз. Использовать защитные очки.



Использовать средства защиты органов слуха.



Опасность поражения электрическим током.



Внимательно изучить руководство по эксплуатации перед началом работы на станке.

ИНФОРМАЦИОННЫЕ СИГНАЛЫ

Указывают технические характеристики, направление вращения и наклона, торможение и отпускание и т.д. Внимательно изучить указания по эксплуатации и регулировке станка. Сигналы исполняются графическими и не требуют разъяснений.

ОБЩИЕ ИНСТРУКЦИИ ПО ТЕХНИКЕ БЕЗОПАСНОСТИ ПРИ РАБОТЕ С ЭЛЕКТРОИНСТРУМЕНТОМ

1. **ЗНАЙТЕ СВОЙ ИНСТРУМЕНТ.** Прочтите и поймите руководство пользователя и этикетки, прикрепленные к инструменту, узнайте о его применении и ограничениях, а также о конкретных потенциальных опасностях, присущих только этому инструменту.
 2. **СДЕЛАЙТЕ ПРАВИЛЬНОЕ ЗАЗЕМЛЕНИЕ ИНСТРУМЕНТА.**
 3. **ДЕРЖИТЕ ОГРАЖДЕНИЯ НА МЕСТЕ.** Убедитесь, что ограждения находятся в идеальном рабочем состоянии и правильно отрегулированы.
 4. **СОДЕРЖИТЕ РАБОЧУЮ ЗОНУ В ЧИСТОТЕ.** Загроможденные места и скамейки приводят к несчастным случаям. Пол не должен быть скользким из-за воска и/или опилок.
 5. **ИЗБЕГАЙТЕ ОПАСНЫХ СРЕД.** Не используйте электроинструменты во влажных помещениях и не подвергайте их воздействию дождя. Следите за тем, чтобы рабочая зона была хорошо освещена. Обеспечьте достаточное пространство для работы.
 6. **ДЕРЖИТЕ ДЕТЕЙ ПОДАЛЬШЕ.** Все посетители должны находиться на безопасном расстоянии от рабочей зоны.
 7. **ИСПОЛЬЗУЙТЕ НАДЛЕЖАЩУЮ СКОРОСТЬ.** Этот инструмент выполнит свою работу лучше и безопаснее, если работать с надлежащей скоростью.
 8. **ИСПОЛЬЗУЙТЕ ПРАВИЛЬНЫЙ ИНСТРУМЕНТ.** Не заставляйте инструмент или насадку выполнять работу, для которой они не предназначены разработанный.
 9. **НОСИТЕ СООТВЕТСТВУЮЩУЮ ОДЕЖДУ.** Не носите свободную одежду, перчатки, галстуки или украшения (кольца, наручные часы и т.д.), которые могут зацепиться за движущиеся части. Рекомендуется использовать нескользящую обувь. Носите покрывало для волос, чтобы скрыть длинные волосы. Закатайте длинные рукава выше локтя.
 10. **ИСПОЛЬЗУЙТЕ ЗАЩИТНЫЕ ОЧКИ.** Всегда надевайте защитные очки. Повседневные очки имеют только ударопрочные линзы, они не являются безопасными очками. Кроме того, используйте маску для лица или защиты от пыли, если во время резки образуется пыль, и защитные наушники во время длительной работы.
 11. **НЕ ПЕРЕНАПРЯГАЙТЕСЬ.** Всегда сохраняйте правильную опору и равновесие.
 12. **БЕРЕЖНО ОТНОСИТЕСЬ К ИНСТРУМЕНТАМ.** Держите инструменты острыми и чистыми для наилучшей и безопасной работы. Следуйте инструкциям по смазке и замене принадлежностей.
 13. **ОТСОЕДИНИТЕ ИНСТРУМЕНТЫ.** Всегда отключайте инструменты от сети при
- Система фильтрации воздуха J1B AF25, AF25A

обслуживании или замене принадлежностей или навесного оборудования.

14. **ИЗБЕГАЙТЕ СЛУЧАЙНОГО ЗАПУСКА.** Перед подключением убедитесь, что выключатель находится в выключенном положении.

15. **ИСПОЛЬЗУЙТЕ РЕКОМЕНДОВАННЫЕ ПРИНАДЛЕЖНОСТИ.** Рекомендуемые аксессуары приведены в руководстве пользователя. Использование неподходящих принадлежностей может привести к возникновению опасностей.

16. **НИКОГДА НЕ СТОЙТЕ НА ИНСТРУМЕНТЕ.** Опрокидывание инструмента может привести к серьезным травмам. Не храните материалы таким образом, чтобы до них можно было дотянуться, встав на инструмент.

17. **ПРОВЕРЬТЕ, НЕТ ЛИ ПОВРЕЖДЕННЫХ ДЕТАЛЕЙ.** Перед дальнейшим использованием инструмента следует тщательно проверить защитный кожух или другую поврежденную деталь, чтобы убедиться, что они будут работать должным образом и выполнять свои функции по назначению. Проверьте соосность движущихся частей, сцепление движущихся частей, поломку деталей, монтаж и любые другие условия, которые могут повлиять на его работу. Поврежденный защитный кожух или другая деталь должны быть надлежащим образом отремонтированы или заменены.

18. **НИКОГДА НЕ ОСТАВЛЯЙТЕ РАБОТАЮЩУЮ МАШИНУ БЕЗ ПРИСМОТРА.** Выключите питание. Не покидайте систему сбора пыли до тех пор, пока она полностью не остановится.

ОСТОРОЖНО ! Если система аспирации **JIB DC230MC** используется в среде, где образуется большое количество пыли, находящейся в воздухе, необходимо регулярно контролировать как количество пыли, находящейся в воздухе, так и техническое обслуживание системы аспирации, чтобы избежать превышения допустимых значений. В связи с тем, среда использования установки везде разная, поэтому график технического обслуживания должен быть адаптирован к вашей конкретной ситуации.

ИНСТРУКЦИЯ ПО ТЕХНИКЕ БЕЗОПАСНОСТИ ДЛЯ СИСТЕМЫ АСПИРАЦИИ

При использовании вашей системы пылеулавливания соблюдайте основные меры предосторожности, включая следующие:

Искры внутри электрических деталей могут привести к воспламенению легковоспламеняющихся паров или пыли. Чтобы избежать пожара или взрыва:

- Не пылесосьте и не используйте эту систему сбора пыли вблизи легковоспламеняющихся жидкостей, газов, бензина или других видов топлива, жидкости для зажигалок, чистящих средств, красок на масляной основе, природного газа, водорода или взрывоопасной пыли, такой как угольная пыль, магниевая пыль, зерновая пыль или порох.
- Не пылесосьте ничего, что горит или дымится, например сигареты, спички или горячий пепел.
- Во избежание опасности для здоровья от паров или пыли не пылесосьте токсичные материалы.

- Не используйте и не храните вблизи опасных материалов.
- Не используйте на открытом воздухе или на влажных поверхностях.
- Поставьте устройство на устойчивую поверхность.
- Проложите вакуумный шланг и электрический шнур вне зон интенсивного движения.
- Не допускайте использования в качестве игрушки. При использовании в присутствии детей необходимо проявлять пристальное внимание.
- Не оставляйте прибор включенным в розетку. Вынимайте вилку из розетки, когда она не используется, и перед проведением технического обслуживания.
- Во избежание травм при случайном запуске отсоедините шнур питания от розетки перед заменой или чисткой фильтра/ мешка для пыли или мешка для стружки.
- Не используйте без установленного фильтра/мешка для сбора пыли и/или мешка для стружки.
- Выключите элементы управления перед отсоединением от сети.
- Не используйте с поврежденным шнуром, вилкой или другими деталями. Если ваша система пылеулавливания работает неправильно, в ней отсутствуют детали, она была уронена, повреждена, оставлена на открытом воздухе или погружена в воду, верните ее в сервисный центр.
- Не тяните и не переносите за шнур, не используйте шнур в качестве ручки, не закрывайте дверцу на шнур и не натягивайте шнур вокруг острых краев или углов. Не подключайте систему сбора пыли к шнуру питания.
- Держите шнур подальше от нагретых поверхностей.
- Не прикасайтесь к пробке системы пылеулавливания мокрыми руками.
- Не помещайте никакие предметы в вентиляционные отверстия. Не пылесосьте при заблокированных вентиляционных отверстиях; не допускайте попадания пыли, ворса, волос или чего-либо еще, что может уменьшить приток воздуха. Не располагайте вентиляционные отверстия так, чтобы стена или другой предмет мешали им нормально работать.
- Держите волосы, свободную одежду, пальцы и все части тела подальше от отверстий и движущихся частей.
- Подключайте только к правильно заземленной розетке.

ИНСТРУКЦИИ ПО ЗАЗЕМЛЕНИЮ

Система аспирации оснащена электрическим шнуром, который имеет заземляющий проводник и заземляющую вилку. Вилка **ДОЛЖНА** быть вставлена в соответствующую розетку, которая правильно установлена и заземлена в соответствии со ВСЕМИ нормами и правилами.

1. Не модифицируйте прилагаемый штекер. Если он не подходит к розетке, попросите лицензированного электрика установить соответствующую розетку.
2. Неправильное подключение заземляющего провода оборудования может привести к поражению электрическим током. Проводник с зеленой изоляцией (с желтыми полосами или без них) является проводником заземления оборудования.

Если необходим ремонт или замена электрического шнура или вилки, НЕ подключайте провод заземления оборудования к клемме, находящейся под напряжением.

3. Проконсультируйтесь с лицензированным электриком или обслуживающим персоналом, если вы не совсем понимаете инструкции по заземлению или правильно ли заземлен инструмент.

4. Используйте только трехпроводные удлинители с трехконтактными штекерами и розетками, в которые вставляется штекер инструмента. Немедленно отремонтируйте или замените поврежденный или изношенный шнур.

ОСТОРОЖНО! Во всех случаях убедитесь, что соответствующая розетка правильно заземлена. Если вы не уверены, попросите лицензированного электрика проверить розетку.

ОСНОВНЫЕ ПРИНЦИПЫ И РЕКОМЕНДАЦИИ В ОТНОШЕНИИ УДЛИНИТЕЛЕЙ

При использовании удлинителя обязательно используйте шнур, достаточно мощный, чтобы выдерживать ток, который будет потреблять ваше устройство. Некачественный или тонкий провод удлинителя приведет к падению напряжения в сети, что приведет к потере питания и перегреву. Если вы сомневаетесь, используйте более мощный провод для подключения системы аспирации.

ОСТОРОЖНО! Во всех случаях убедитесь, что соответствующая розетка правильно заземлена. Если вы не уверены, попросите лицензированного электрика проверить розетку.

1. Осмотрите удлинитель перед использованием. Убедитесь, что ваш удлинитель правильно подключен и находится в хорошем состоянии. Всегда заменяйте поврежденный удлинитель или ремонтируйте его квалифицированным специалистом перед его использованием.
2. Не злоупотребляйте удлинителем. Не тяните за шнур, чтобы отсоединиться от розетки; всегда отсоединяйте, потянув за вилку. Отсоедините удлинитель от розетки, прежде чем отсоединять устройство от удлинителя. Защитите удлинители от острых предметов, чрезмерного тепла и влажных / влажных мест.
3. Используйте отдельную электрическую цепь для вашего инструмента. Эта цепь должна быть защищена предохранителем с временной задержкой 15А. Перед подключением системы аспирации к электрической сети обязательно проверьте, чтобы выключатель находится в выключенном положении, а номинальный электрический ток соответствует току, указанному на заводской табличке двигателя. Работа при более низком напряжении приведет к повреждению двигателя.

ПЕРЕД ИСПОЛЬЗОВАНИЕМ СИСТЕМЫ АСПИРАЦИИ НЕОБХОДИМО ВЫПОЛНИТЬ СЛЕДУЮЩИЕ ДЕЙСТВИЯ:

Чтобы избежать ошибок, которые могут привести к серьезным и необратимым травмам, не подключайте шнур питания до выполнения следующих действий:

1. Сборка, монтаж и центровка.
2. Изучите функции установки и правильное использование выключателя.
3. Прочтите и поймите руководство по эксплуатации и процедуры эксплуатации, приведенные в данном руководстве.
4. Всегда помните об опасностях, связанных с использованием данного устройства.

Этикетки расположены в верхней и нижней частях корпуса фильтра и по бокам двигателя предупреждают о:

Опасность возгорания. Металлическая стружка или пыль могут привести к возгоранию опилок. Собирайте только древесные материалы. Не собирайте металлическую стружку или пыль. Подробности смотрите в руководстве.

Опасность поражения электрическим током. Используйте систему аспирации в сухом помещении. Не используйте на открытом воздухе или на влажных поверхностях.

Опасность взрыва. Искры могут привести к воспламенению паров легковоспламеняющихся продуктов. Не используйте рядом с легковоспламеняющимися продуктами.

Другие опасности. При подключении к электрической цепи, защищенной предохранителями, используйте в данном устройстве предохранители с временной задержкой. Опасные движущиеся части внутри.

ВНИМАНИЕ ! Отсоедините систему аспирации от электрической сети перед снятием предохранителя входа. Перед подключением установите защитный кожух на входе.

ПЕРЕД КАЖДЫМ ИСПОЛЬЗОВАНИЕМ:

1. Проверьте вашу систему пылеудаления. Если какие-либо детали отсутствуют, погнуты или каким-либо образом вышли из строя, или какие-либо электрические компоненты работают неправильно, выключите систему и выньте шнур питания из розетки. Замените поврежденные, отсутствующие или вышедшие из строя детали перед повторным использованием системы.

2. Планируйте свою работу таким образом, чтобы защитить свои глаза, руки, лицо, уши и тело.

3. НАДЕНЬТЕ ЗАЩИТНЫЕ ОЧКИ, ЧТОБЫ ИСКЛЮЧИТЬ ПОЛУЧЕНИЕ ТРАВМ ЗРЕНИЯ!

При каждом использовании системы аспирации, обязательно надевайте защитные очки, чтобы защитить зрение. Работа с любым электроинструментом приводит к попаданию в глаза посторонних предметов, что может привести к необратимому повреждению глаз.

4. При чистке мешков для сбора мусора/опилок обязательно надевайте респиратор, чтобы предотвратить вдыхание пыли или опасных частиц.

3. ТЕХНИЧЕСКИЕ ХАРАКТЕРИСТИКИ СИСТЕМЫ ФИЛЬТРАЦИИ ВОЗДУХА JIB AF25, AF25A

Мощность двигателя потребляемая	0,15 кВт
Степень очистки пыли	
Наружный фильтр	5 мкм
Внутренний фильтр	1 мкм
Номинальное напряжение	230 В
Частота тока	50 Гц
Производительность	945,2, 1035, 1675 м ³ /час
Уровень шума	63, 66, 68 дБ
Масса нетто	22 кг

4. ИНСТРУКЦИИ ПО СБОРКЕ И ЭКСПЛУАТАЦИИ

ВНИМАНИЕ: Перед выполнением каких-либо регулировок системы фильтрации всегда проверяйте, что шнур питания 3-ступенчатого воздухоочистителя был отсоединен от электрической розетки

1. Найдите нужное место на потолке и потолочные балки, к которым можно прикрепить систему фильтрации.

2. С помощью помощника или подъемного оборудования (не входит в комплект поставки) поднимите устройство в нужное место.

ВНИМАНИЕ: Убедитесь, что во время этой процедуры другие люди или домашние животные находятся на достаточном расстоянии от этого места.

3. Совместите четыре болта с проушиной (10) с потолочными балками и измерьте расположение болта с проушиной.

Вставьте четыре болта с проушинами (не входят в комплект) через потолок в нижнюю часть балки потолка.

ПРИМЕЧАНИЕ: Болты с проушинами должны выдерживать вес системы фильтрации

Система фильтрации и должна быть совместима по размеру с проушиной (10). Перед установкой устройства убедитесь, что каждый болт с проушиной (10) полностью входит в петлю каждого болта с проушиной, чтобы обеспечить безопасную установку системы фильтрации от электрической розетки, прежде чем вносить какие-либо изменения.

РЕЖИМ РУЧНОГО УПРАВЛЕНИЯ СИСТЕМОЙ ФИЛЬТРАЦИИ ВОЗДУХА

ПРИМЕЧАНИЕ: Предохранитель расположен на пластине выключателя (22). Если в устройстве вышел из строя предохранитель, отвинтите крышку предохранителя, снимите и замените предохранитель, а затем установите крышку на место.

1. Подключите шнур питания (19) к розетке.
2. Нажмите кнопку “Вкл. /Скорость” один раз для высокой мощности, два раза для средней и три раза для низкой мощности. Загорится соответствующий светодиод, показывающий скорость устройства.
3. Когда вы закончите пользоваться устройством, нажмите кнопку выключения. (См. Рис. 1.)

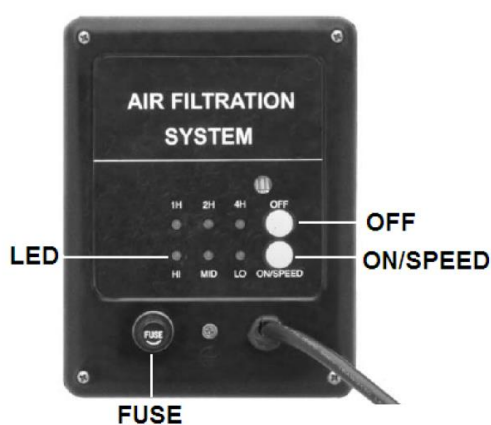


Рис.1

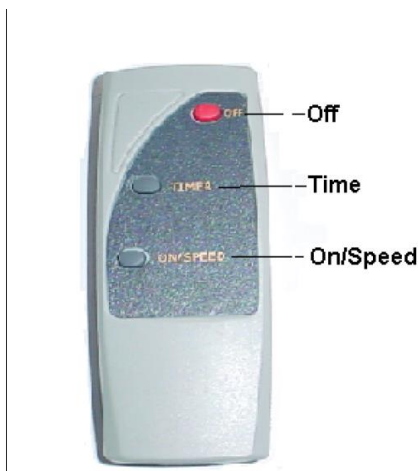


Рис.2

ИСПОЛЬЗОВАНИЕ ПУЛЬТА ДИСТАНЦИОННОГО УПРАВЛЕНИЯ

1. Нажмите кнопку “Вкл. /Скорость” один раз для высокой мощности, два раза для средней и три раза для низкой мощности.
2. Нажмите кнопку "Время" один раз для автоматического отключения на 1 час, два раза для автоматического отключения на 2 часа или три раза для автоматического отключения на 4 часа.
3. Чтобы выключить устройство вручную, нажмите кнопку Выкл. (См. Рис. 2.)

ПРИМЕЧАНИЕ: Чтобы заменить батарейки в пульте дистанционного управления, снимите заднюю панель, замените две батарейки типа “AAA”, а затем установите заднюю панель на место.

5. ОСМОТР, ТЕХНИЧЕСКОЕ ОБСЛУЖИВАНИЕ И ЧИСТКА

1. **ВНИМАНИЕ!** Перед выполнением любых процедур проверки, технического обслуживания или очистки убедитесь, что переключатель системы фильтрации находится в положении “ВЫКЛ.” и что устройство отсоединено от электрической сети.

2. **ПЕРЕД КАЖДЫМ ИСПОЛЬЗОВАНИЕМ** проверяйте общее состояние системы фильтрации.

Проверьте, нет ли ослабленных винтов, смещения или искривления движущихся частей, трещин или сломанных деталей, поврежденной электропроводки и любых других условий, которые могут повлиять на его безопасную эксплуатацию. Если возникает ненормальный шум или вибрация, устраните проблему перед дальнейшим использованием.

Не используйте поврежденное оборудование.

3. Периодически проверяйте фильтрующую сетку (1) на наличие грязи и мусора, при необходимости снимите и замените фильтрующую сетку (1).

На задней панели устройства расстегните две металлические застёжки, чтобы снять фильтрующую сетку (1). Снимите фильтрующую сетку (1) и осмотрите ее, чтобы определить, нуждается ли она в простой очистке или в замене. Установите на место фильтрующую сетку (1) (старую или новую) и зафиксируйте ее на месте двумя защелками. (См. Рис. 3).

ПРИМЕЧАНИЕ: Во время этой процедуры надевайте защитные очки и средства защиты от пыли.

4. Периодически проверяйте внутренний фильтр (2) на наличие грязи и мусора, при необходимости снимите и замените внутренний фильтр (2). На задней панели устройства расстегните две металлические застёжки, чтобы снять фильтрующую сетку (1). Снимите фильтрующую сетку (1). Затем снимите внутренний фильтр (2) и осмотрите его.

При необходимости используйте сжатый воздух для удаления грязи и мусора из внутреннего фильтра (2). Установите внутренний фильтр (2) и сетку фильтра (1) на место в задней части устройства и зафиксируйте их на месте двумя защелками. (См. Рис. 3).

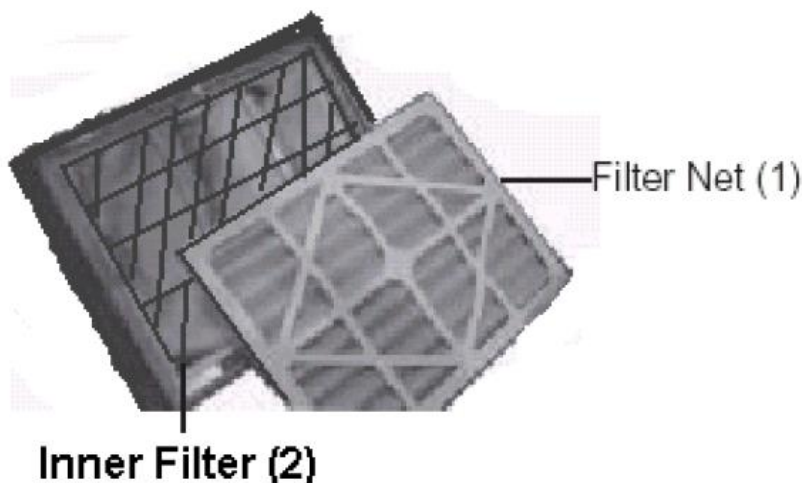


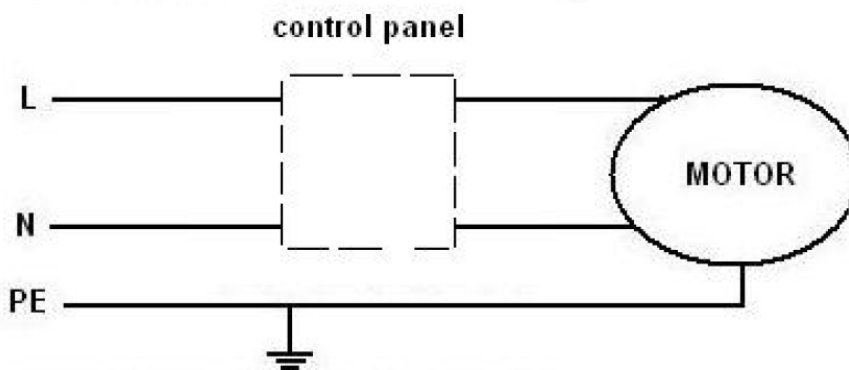
Рис.3

6. ВОЗМОЖНЫЕ НЕИСПРАВНОСТИ И МЕТОДЫ ИХ УСТРАНЕНИЯ

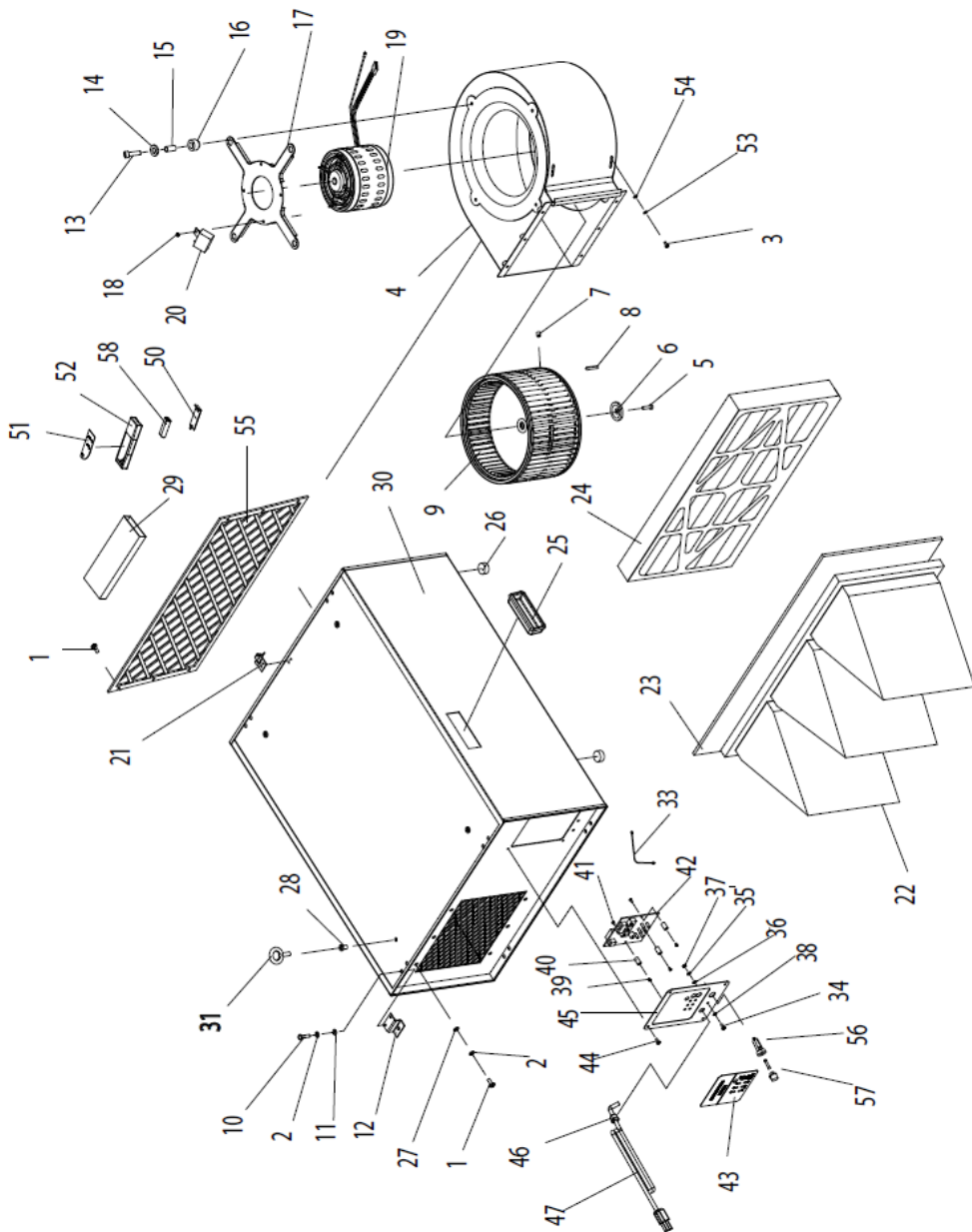
Неисправность	Возможная причина	Метод устранения
Двигатель не запускается при включенном выключателе питания	<ol style="list-style-type: none"> 1. Перегоревший предохранитель. 2. Выключатель перегорел. 3. Соединительный провод ослаблен или поврежден. 	<ol style="list-style-type: none"> 1. Замените предохранитель. 2. Замените выключатель. 3. Затяните или замените провод.
Двигатель работает не на полной скорости.	<ol style="list-style-type: none"> 1. Слишком низкое напряжение питания. 2. Двигатель поврежден. 	<ol style="list-style-type: none"> 1. Измерьте напряжение. 2. Проверьте и отремонтируйте двигатель.
Двигатель не достигнет полной мощности.	<ol style="list-style-type: none"> 1. Неправильное подключение питания. 2. Перегрузка двигателя. 	<ol style="list-style-type: none"> 1. Замените неправильную проводку. 2. Уменьшите нагрузку, очищая фильтры по мере необходимости.
Двигатель перегревается	<ol style="list-style-type: none"> 1. Используется неправильного напряжения. 2. Двигатель поврежден. 	<ol style="list-style-type: none"> 1. Проверьте напряжение и маркировку напряжения. 2. Проверьте и отремонтируйте двигатель.
Недостаточная мощность всасывания.	<ol style="list-style-type: none"> 1. Входное отверстие заблокировано. 2. Фильтровальный мешок заполнен. 3. Выходное отверстие заблокировано. 	<ol style="list-style-type: none"> 1. Очистите впускное отверстие. 2. Опорожните фильтровальный мешок. 3. Очистите выпускное отверстие или отрегулируйте направление выхода.

Устройство трясется.	<ol style="list-style-type: none"> 1. Устройство неправильно закреплено. 2. Устройство не выровнено. 3. Изношенный или поврежденный шнур питания. 	<ol style="list-style-type: none"> 1. Надежно установите устройство. 2. Выровняйте устройство. 3. Отремонтируйте или замените шнур питания.
----------------------	--	--

7. СХЕМА ЭЛЕКТРИЧЕСКОГО ПОДКЛЮЧЕНИЯ СИСТЕМЫ ФИЛЬТРАЦИИ ВОЗДУХА JIB AF25, AF25A



8. ПОКОМПОНЕНТНЫЙ ЧЕРТЕЖ СИСТЕМЫ ФИЛЬТРАЦИИ ВОЗДУХА JIB AF25, AF25A



Чертеж №1 Общая схема

**ПЕРЕЧЕНЬ ДЕТАЛЕЙ И СБОРОЧНЫХ ЕДИНИЦ СИСТЕМЫ ФИЛЬТРАЦИИ
ВОЗДУХА JIB AF25, AF25A**

№	НАИМЕНОВАНИЕ	DESCRIPTION	НОМЕР ДЕТАЛИ ПО КАЛОГУ ПРОИЗВОДИТЕЛЯ	КОЛ-ВО
1	ВИНТ М 6-1X16	PHILLIP'S HEAD SCREW M 6-1X16	3415-001	12
2	СТОПОРНАЯ ШАЙБА 6 ММ	LOCK. WASHER 6MM	3415-002	14
3	ВИНТ М4-0.7X2	PHILLIP'S HEAD SCREW М4-0.7X2	3415-003	2
4	КОРПУС ВЕНТИЛЯТОРА	FAN HOUSING	3415-004	1
5	КОЛПАЧКОВЫЙ ВИНТ М6-1 X 2 О(ЛН)	CAP SCREW M6-1X2O(LH)	3415-005	1
6	ФЛАНЦЕВЫЙ ДИСК 6.5X44 ММ	FLANGE DISK 6.5X44MM	3415-006	1
7	БОЛТ М8-1.25X8	HEX BOLT М8-1.25X8	3415-007	1
8	КЛЮЧ 4X4X20 ММ	KEY 4X4X20MM	3415-008	1
9	ВЕНТИЛЯТОР	FAN	3415-009	1
10	БОЛТ М6-ЛX10	HEX BOLTM6-LX10	3415-010	8
11	ШАЙБА Ø 6 ММ	FLAT WASHER Ø 6MM	3415-011	8
12	ФЛАНЦЕВЫЙ КРОНШТЕЙН	FLANGE BRACKET	3415-012	4
13	БОЛТ М6-ЛX30	HEX BOLTM6-LX30	3415-013	4
14	ШАЙБА Ø 6 ММ	FLAT WASHER Ø 6MM	3415-014	5
15	РУКАВ	SLEEVE	3415-015	4
16	РАСПОРКА	SPACER	3415-016	4
17	ФЛАНЕЦ	FLANGE	3415-017	1
18	СТОПОРНАЯ ГАЙКА М5-0.8	LOCK NUT М5-0.8	3415-018	4
19	ДВИГАТЕЛЬ	MOTOR	3415-019	1
20	КОНДЕНСАТОР MFD 450VAC	CAPACITOR 6MFD 450VAC	3415-020	1
21	ЗАЩЕЛКА ДЛЯ ФИКСАЦИИ ФИЛЬТРА	FILTER RETAINING LATCH	3415-021	2

22	ВНУТРЕННИЙ ФИЛЬТР 1 МИКРОН	INNER FILTER 1-MICRON	3415AF1	1
23	УПЛОТНИТЕЛЬ ИЗ ПЕНОПЛАСТА 1/4"X1"X70"	FOAM SEAL 1/4"X1"X70"	3415-023	1
24	НАРУЖНЫЙ ФИЛЬТР 5-МИКРОН	OUTER FILTER 5-MICRON	3415AF5	1
25	РУЧКА	HANDLE	3415-025	2
26	РЕЗИНОВАЯ НОЖКА	RUBBER FOOT	3415-026	4
27	ШАЙБА Ø 6 ММ	FLAT WASHER Ø 6MM	3415-027	6
28	ЗАКЛЕПОЧНАЯ ГАЙКА М10Х21	RIVET NUT M10X21	3415-028	4
29	СУМКА ДЛЯ КРЕПЛЕНИЯ И БОЛТОВ	MOUNT AND BOLT BAG	3415-029	1
30	КОРПУС	HOUSING	3415-030	1
31	БОЛТ М10Х20	EYE BOLT M10X20	3415-031	4
33	ЖГУТ ПРОВОДОВ ПК	PC WIRING HARNESS	3415-033	1
34	ВИНТ М4-0.7Х16	PHILLIP'S HEAD SCREW M4-0.7X16	3415-034	3
35	СТОПОРНАЯ ШАЙБА 4 ММ	LOCK WASHER 4MM	3415-035	5
36	ШАЙБА Ø 4 ММ	FLAT WASHER Ø 4MM	3415-036	5
37	ГАЙКА М4-0.7	HEXNUTM4-0.7	3415-037	5
38	ВНЕШНЯЯ ЗУБЧАТАЯ ШАЙБА 4 ММ	EXT TOOTH WASHER 4MM	3415-038	5
39	ВИНТ (СПЕЦИАЛЬНЫЙ)	PHILLIP'S HEAD SCREW (SPECIAL)	3415-039	3
40	РАСПОРКА (СПЕЦИАЛЬНАЯ)	SPACER (SPECIAL)	3415-040	1
41	ВИНТ М3-0.5Х6	PHILLIP'S HEAD SCREW M3-0.5X6	3415-041	3
42	ПЛАТА ДЛЯ ПК	PC BOARD	3415-042	1
43	МЕТКА (ЭЛЕМЕНТЫ УПРАВЛЕНИЯ)	LABEL (CONTROLS)	3415-043	1
44	ВИНТ С ГОЛОВКОЙ PHILLIP М4-0.7Х10	PHILLIP'S HEAD SCREW M4-0.7X10	3415-044	4
45	ПАНЕЛЬ УПРАВЛЕНИЯ	CONTROL PANEL	3415-045	1
46	СНЯТИЕ НАПРЯЖЕНИЯ	STRAIN RELIEF	3415-046	1

47	ШНУР ПИТАНИЯ 3-ПРОВОДНЫЙ 18-GA	POWER CORD 3-WIRE 18-GA	3415-047	1
50	УЗЕЛ ДИСТАНЦИОННОГО УПРАВЛЕНИЯ	REMOTE CONTROL ASSEMBLY	3415-050	1
51				
52				
53	ШАЙБА Ø 4 ММ	FLAT WASHER Ø 4MM	3415-053	2
54	СТОПОРНАЯ ШАЙБА Ø 4 ММ	LOCK WASHER Ø 4MM	3415-054	2
55	ЗАЩИТНАЯ СЕТКА	PROTECTION NET	3415-055	1
56	ЗАЩИТА ОТ ПЕРЕГРУЗКИ 4А	OVERLOAD PROTECTOR 4A	3415-056	1
57	СТШАЙБА	WASHER	3415-057	1
58	БАТАРЕЙКА ТИПА ААА	AAA BATTERY	3415-058	2



Производитель

ЦИНДАО КАПИТАЛ РЕСУРС ЭЛЕКТРИК КО. ЛТД
КИТАЙ, №155 УЛ. ЧЖУЧЖОУ, Г. ЦИНДАО, ШАНДОНГ

Дистрибьютор в РФ

ООО «ХАРВИ РУС»

РОССИЯ, 105082, Г. МОСКВА, СПАРТАКОВСКАЯ ПЛ., Д. 14,
СТР. 3, ЭТАЖ 2 КОМ. 9

7 (800) 500-27-83, 7 (495) 120-17-42, факс 7 (495) 120-17-41

e-mail:

info@harvey-rus.ru - по общим вопросам

sales@harvey-rus.ru - по вопросу приобретения оборудования

support@harvey-rus.ru - по вопросу технической поддержки оборудования

www.harvey-rus.ru