



**РУКОВОДСТВО ПО ЭКСПЛУАТАЦИИ**  
**Фрезерный станок по дереву**

---

**Модель W0401**



Москва 2018

## Фрезерный станок по дереву Модель W0401



**Дистрибьютор в РФ**

**ООО «ХАРВИ РУС»**

**105082, г. Москва, Спартаковская пл., д. 14, стр. 3, этаж 2 ком. 9**

**Телефон горячей линии: 7 (800) 500-27-83**

**email: [support@harvey-rus.ru](mailto:support@harvey-rus.ru)**

**[www.harvey-rus.ru](http://www.harvey-rus.ru)**

## Оглавление

1. ГАРАНТИЙНЫЕ ОБЯЗАТЕЛЬСТВА.....	4
2. ТЕХНИЧЕСКИЕ ХАРАКТЕРИСТИКИ.....	6
3. УКАЗАНИЯ МЕР БЕЗОПАСНОСТИ.....	7
4. ЭКСПЛУАТАЦИЯ.....	8
5. РАБОТА.....	10
6. ТЕХНИЧЕСКОЕ ОБСЛУЖИВАНИЕ.....	10
7. ПРИНЦИПИАЛЬНАЯ ЭЛЕКТРИЧЕСКАЯ СХЕМА.....	11

## 1. ГАРАНТИЙНЫЕ ОБЯЗАТЕЛЬСТВА

Гарантийный срок - один год

### Условия гарантии

Гарантийный срок 1 год исчисляется с даты продажи. Датой продажи является дата оформления товарно-транспортных документов и/или дата заполнения гарантийного талона.

Настоящая гарантия Поставщика дает право Покупателю на бесплатный ремонт изделия в случае обнаружения дефектов, связанных с материалами и сборкой.

Гарантийный, а так же не гарантийный и послегарантийный ремонт производится только в сервисных центрах, указанных в гарантийном талоне, или авторизованных сервисных центрах.

В гарантийный ремонт принимается оборудование при обязательном наличии правильно оформленных документов: фирменного гарантийного талона с указанием заводского номера, даты продажи, штампом торговой организации и подписью покупателя, а так же при наличии документов, удостоверяющих покупку (кассовый или товарный чек, накладная).

### Гарантия не распространяется на:

- Сменные принадлежности (аксессуары) и оснастку к оборудованию, например: сверла, буры; сверлильные, токарные и фрезерные патроны всех типов, кулачки и цанги к ним; подошвы шлифовальных машин и т.п. (см. список сменных принадлежностей/ аксессуаров);
- Устройства механической защиты станка (предохранительные муфты, предохранительные шестерни и предохранительные штифты), устройства защиты электрических цепей;
- Быстро изнашиваемые детали с ограниченным ресурсом, например: угольные щетки, приводные ремни, защитные кожухи, направляющие и подающие резиновые ролики, подшипники, зубчатые ремни и колеса и прочее. Замена их является платной услугой;
- Оборудование со стертым полностью или частично заводским номером;
- Шнуры питания. В случае поврежденной изоляции замена шнура питания обязательна.

### Гарантийный ремонт не осуществляется в следующих случаях:

- При использовании оборудования не по назначению, указанному в инструкции по эксплуатации;
- При внешних механических повреждениях оборудования;

- При возникновении недостатков вследствие несоблюдения правил хранения и транспортировки, обстоятельств непреодолимой силы, а также неблагоприятных атмосферных или иных внешних воздействий на оборудование, таких как дождь, снег повышенная влажность, нагрев, агрессивные среды и др.;
- При возникновении повреждений из-за несоблюдения предусмотренных инструкцией условий эксплуатации или внесении конструктивных изменений,
- При возникновении недостатков вследствие скачков напряжения в электросети или неправильного подключения оборудования к электросети;
- При попадании в оборудование посторонних предметов, например, песка, камней, насекомых;
- При возникновении недостатков и поломок вследствие несвоевременности проведения планового технического и профилактического обслуживания, включая чистку и смазку оборудования в соответствии с предписаниями инструкции по эксплуатации
- В случае самостоятельного внесения конструктивных изменений.

Гарантийный ремонт частично или полностью разобранного оборудования исключен.

Обязанность следить за техническим состоянием, проводить настройку, регулировку, наладку и плановое техническое обслуживание возлагается на покупателя.

Настройка, регулировка, наладка, техническое и профилактическое обслуживание оборудования (например: чистка, промывка, смазка, замена технических жидкостей) не является гарантийной услугой.

По окончании срока службы рекомендуется обратиться в сервисный центр для профилактического осмотра оборудования.

Оборудование снимается с гарантии в случае нарушения правил эксплуатации, указанных в инструкции по эксплуатации.

## 2. ТЕХНИЧЕСКИЕ ХАРАКТЕРИСТИКИ

Наименование	Обозначение
Мощность двигателя	2.2 кВт, 220 В
Максимальная пусковая электрическая мощность (пусковой ток)	3,3 кВт (15А)
Диаметр шпинделя	30 мм
Частота вращения	3500об/мин/7000 об/мин
Перемещение шпинделя	90 мм
Максимальный диаметр режущего инструмента	200 мм
Диаметр отверстия стола (вставные кольца)	120 (160) / 110 / 73 / 13 мм
Размер основного стола	695 x 555
Размеры каретки	320 x 220 мм
Размера щечек параллельного упора (по каждой стороне)	300 x 120 x 20 мм
Размеры в упаковке (Д x Ш x В)	760 x 610 x 1100 мм
Масса брутто	216 кг

### Необходимо сохранить настоящее Руководство

Настоящее руководство должно иметься в распоряжении для обращения к указаниям мер безопасности, указаниям по сборке, эксплуатации и техническому обслуживанию, перечню деталей и узлов и чертежам. Счёт должен храниться вместе с Руководством. Необходимо записать номер счёта на внутренней стороне обложки. Руководство и счёт должны храниться в надёжном и сухом месте для будущих обращений.

### 3. УКАЗАНИЯ МЕР БЕЗОПАСНОСТИ

**ВНИМАНИЕ!** При эксплуатации станка должны выполняться основные указания мер безопасности для уменьшения риска травмирования и повреждения оборудования.

Перед началом эксплуатации станка следует изучить все указания.

1. Рабочая зона должна содержаться в чистоте. Захламление становится причиной травмирования.
2. Выполнять требования по условиям эксплуатации. Не допускается эксплуатация станка или электроинструмента в сырых и влажных помещениях. Не подвергать станок воздействию атмосферных осадков. Рабочая зона должна быть хорошо освещена. Не допускается использование электроинструмента в присутствии легковоспламеняющихся газов или жидкостей.
3. Не допускается присутствие детей. Не допускается присутствие детей в рабочей зоне. Не допускается обращение детей со станками, инструментами или удлинителями.
4. Хранение неработающего оборудования. Если оборудование не используется, оно должно храниться в сухом помещении для предотвращения образования коррозии. Инструмент всегда должен быть заперт и храниться вне досягаемости детей.
5. Не форсировать станок. Станок работает лучше и безопаснее на режимах, на которые он предназначен. Не допускается использование несоответствующих приспособлений в попытке расширить возможности станка.
6. Использование для работы надлежащего инструмента. Не допускается пытаться использовать небольшой станок или небольшое приспособление для выполнения работ, предназначенных для промышленного оборудования. Не допускается использование инструмента в непредназначенных для него целях.
7. Надлежащая одежда. Не допускается ношение свободной одежды или ювелирных украшений, так как они могут быть затянуты в движущиеся части. Во время работы рекомендуется ношение защитной, неэлектропроводной одежды и нескользящей защитной обуви. Волосы должны быть убраны.
8. Следует использовать защиту глаз и органов слуха. Следует использовать одобренные ANSI (Американским национальным институтом стандартов) ударопрочные защитные очки, полную защиту лица при наличии металлической и деревянной стружки. Следует использовать одобренный ANSI респиратор при работе с образованием металлических, деревянных и химических опилок и туманов.
9. Не допускается вытягиваться над станком. Следует всегда сохранять опору и равновесие. Не допускается вытягиваться над работающими станками.
10. Тщательно выполнять требования по техническому обслуживанию. Инструмент должен быть заточен и чист для обеспечения надёжной и безопасной эксплуатации. Следует выполнять указания по смазке и замене приспособлений. Периодически

необходимо осматривать кабели оборудования, при наличии повреждений они должны быть отремонтированы аттестованным техником.

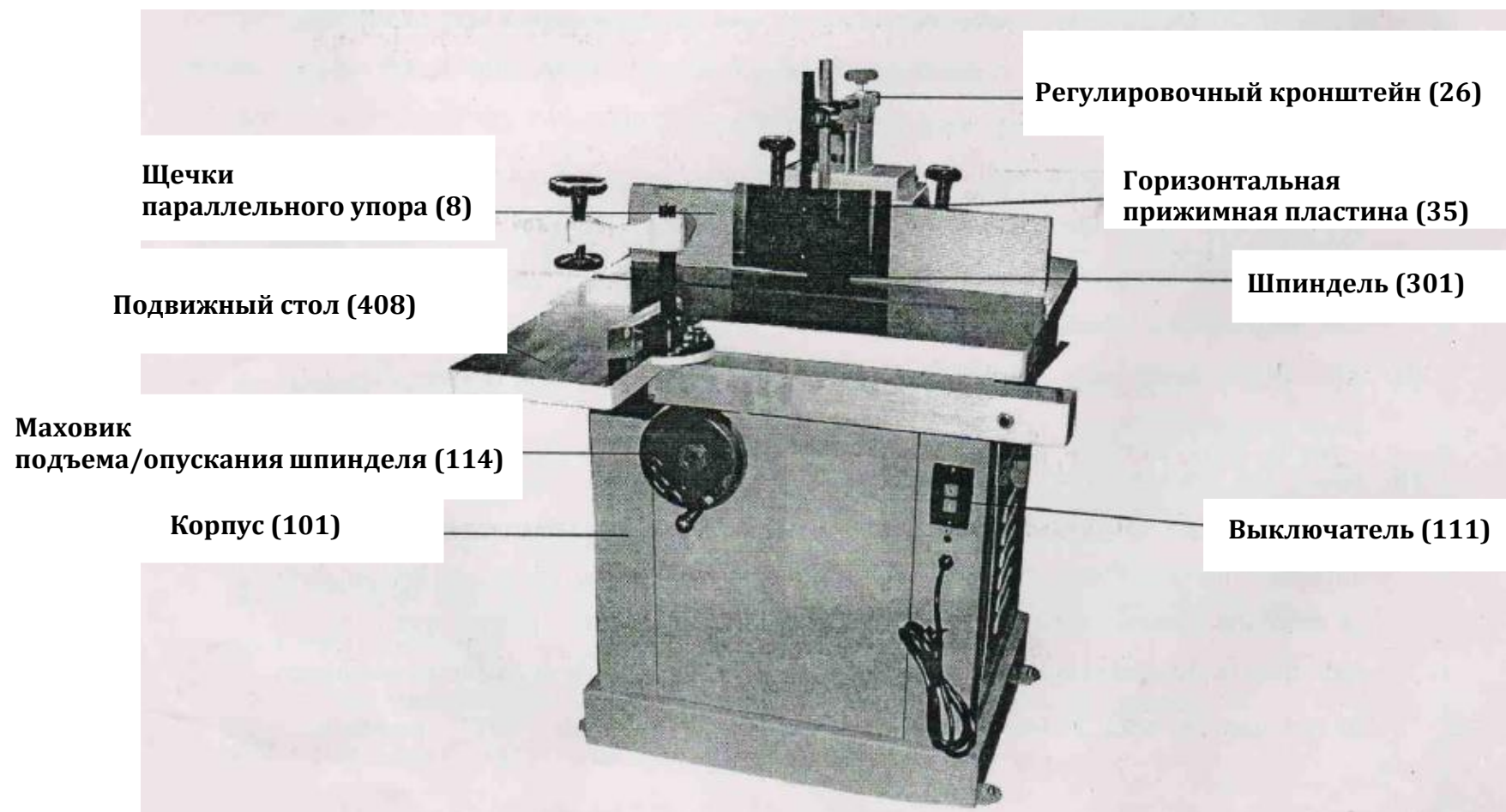
Рукоятки должны поддерживаться в чистоте, быть сухими и на них не должно быть масла и смазки.

11. Отключать электропитания. Если станок не используется, следует вынуть вилку из сетевой розетки.
12. Убирать регулировочные ключи и другой инструмент. Следует проверять отсутствие регулировочного инструмента на рабочих поверхностях станка перед его подключением к сети.
13. Следует избегать несанкционированного включения. Убедиться, что выключатель находится в отключённом положении перед подключением станка к сети и если станок не работает.
14. Следует быть внимательным. Следить за выполнением работы, руководствуясь здравым смыслом. Не допускается работа на станке в состоянии усталости.
15. Проверить наличие повреждённых узлов и деталей. Перед началом эксплуатации станка необходимо проверить работоспособность и функционирование любой повреждённой части. Проверить настройку и связь движущихся частей, наличие вышедших из строя деталей и крепёжных деталей, а также других условий, могущих повлиять на надлежащую работу. Любая повреждённая часть должна быть отремонтирована или заменена квалифицированным техником. Не допускается использование станка, если главный выключатель надлежащим образом не устанавливается в положения ВКЛ. и ОТКЛ.
16. Принять меры по защите от поражения электрическим током. Избегать прикосновений тела человека к заземлённым поверхностям, таким как трубы, радиаторы отопления, кухонные плиты и корпуса холодильников.
17. ЗИП. Во время выполнения технического обслуживания следует использовать только оригинальные ЗИП.
18. Не допускается работа на станке под воздействием алкоголя или лекарств. Следует изучить инструкции к лекарствам относительно их воздействия на нервную деятельность. При возникновении сомнений работа на станке не допускается.
19. Использование удлинителей. При подключении оборудования с помощью удлинителя следует использовать удлинитель с проводниками требуемого сечения и с заземляющим контактом. При использовании на открытом воздухе следует проверить пригодность удлинителя для использования в этих условиях. Для оборудования требуется применения удлинителя с сечением проводника не менее 4 кв мм.

## 4. ЭКСПЛУАТАЦИЯ

Фрезерный станок по дереву представляет собой вертикальный однокоординатный фрезерный станок, применяемый для строгания, фрезерования, шпунтования, прорезания пазов на деревянных заготовках.





1. Отрегулировать положение параллельного упора на требуемую глубину реза, а при необходимости отрегулировать положение щечки параллельного упора 8 регулировочным винтом 18 .
2. Ослабить рукоятку фиксирующего маховичка (105) и отрегулировать шпиндель (301) на требуемые параметры резания вращением маховика (114). Точные размеры следует проверять по шкале высоты, затем затянуть фиксирующий маховичок.
3. Установить прижимные упоры для предотвращения вибрации заготовки или ухода заготовки с плоскости резания над заготовкой для предотвращения подпрыгивания или ухода заготовки с плоскости резания.

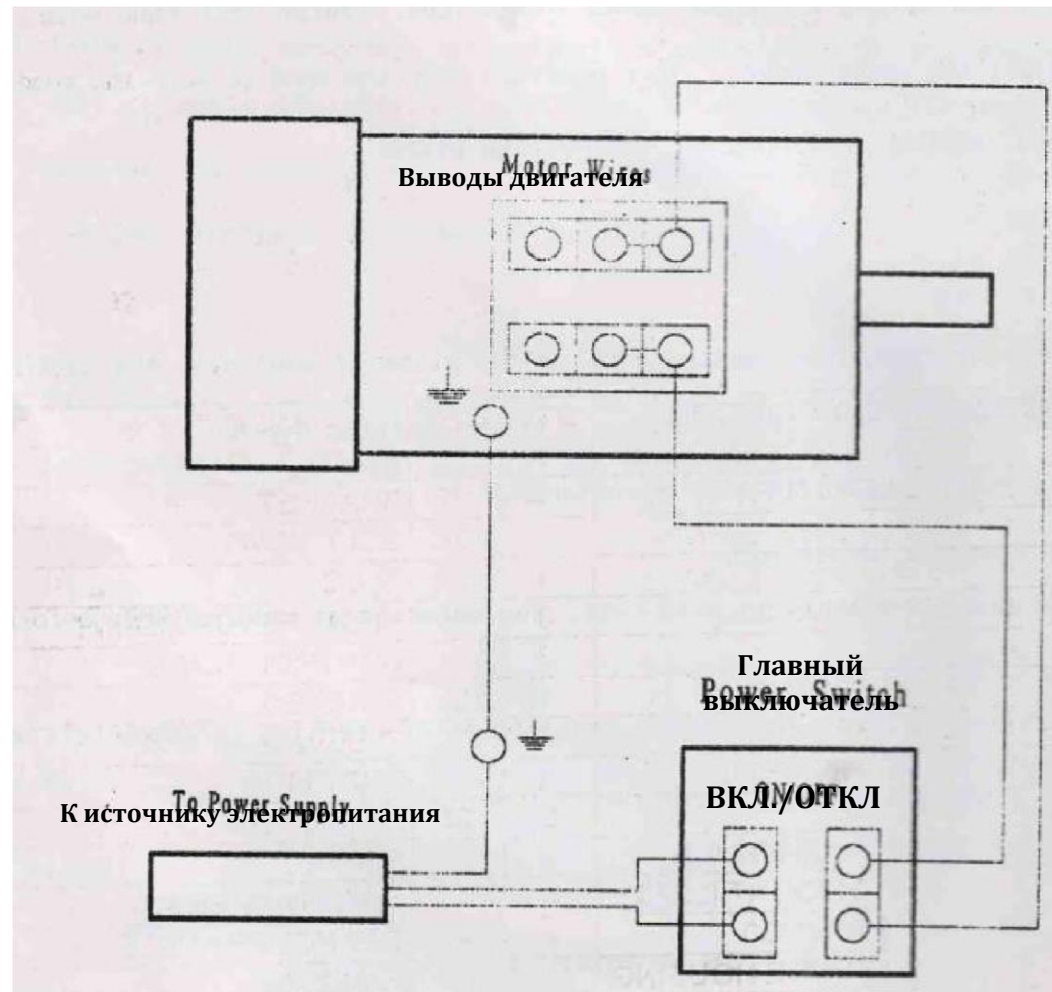
## 5. РАБОТА

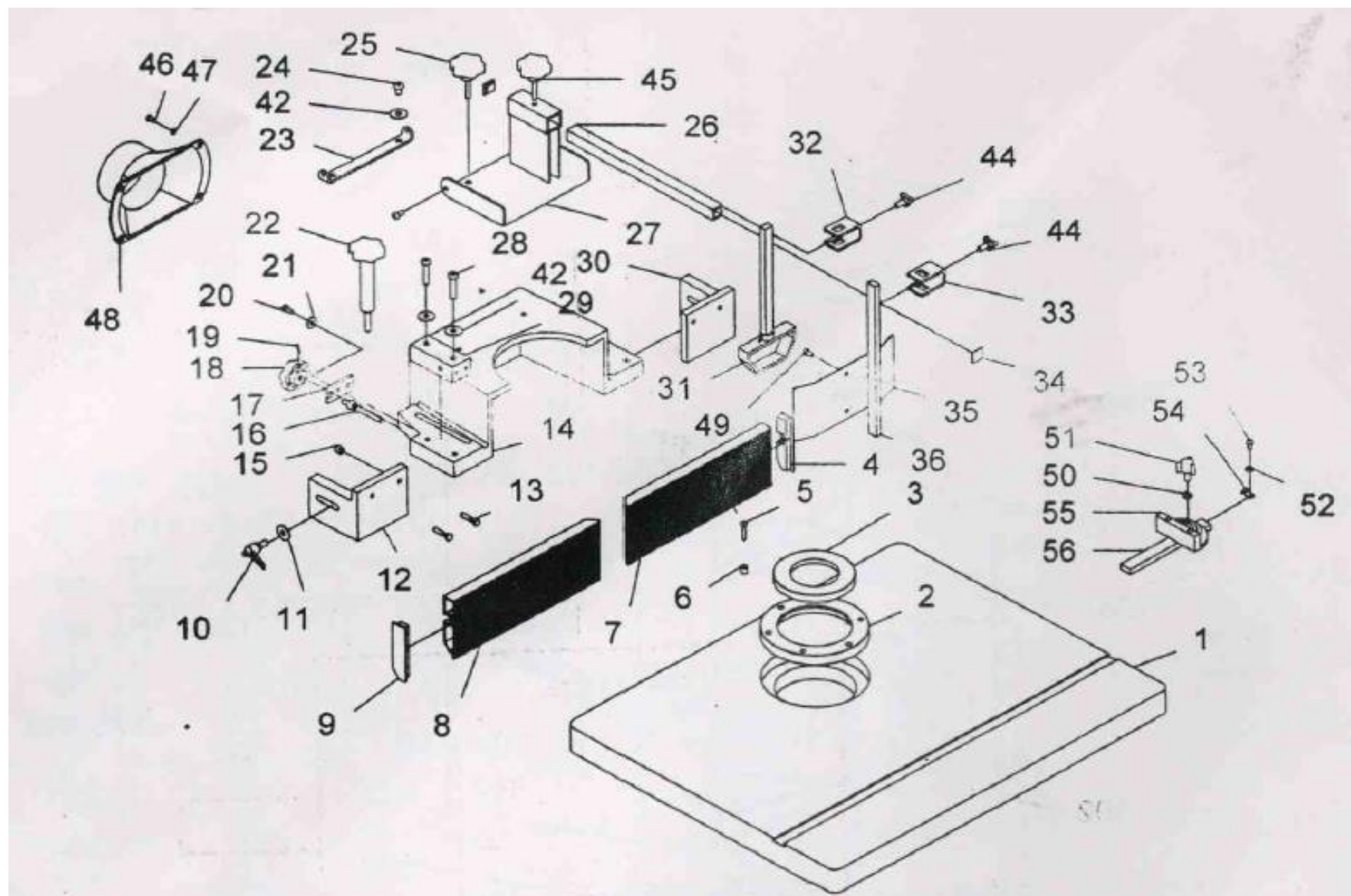
1. Перед включением станка поместить заготовку на плоскость резания, проверить лёгкость перемещения и величину глубины резания.
2. Установить выключатель (111) в положение ВКЛ., перед началом резания выждать, пока двигатель не выйдет на максимальную частоту вращения.
3. Для отключения станка установить выключатель (111) в положение ОТКЛ. после полного завершения работы. Не допускается оставлять работающий станок без присмотра.

## 6. ТЕХНИЧЕСКОЕ ОБСЛУЖИВАНИЕ

1. Для очистки станка обдуть его сжатым воздухом.
2. Периодически наносить на открытые металлические поверхности и резьбы лёгкое масло (спрей).
3. В случае невозможности произвести натяжение приводного ремня (356), заменить его.

## 7. ПРИНЦИПИАЛЬНАЯ ЭЛЕКТРИЧЕСКАЯ СХЕМА

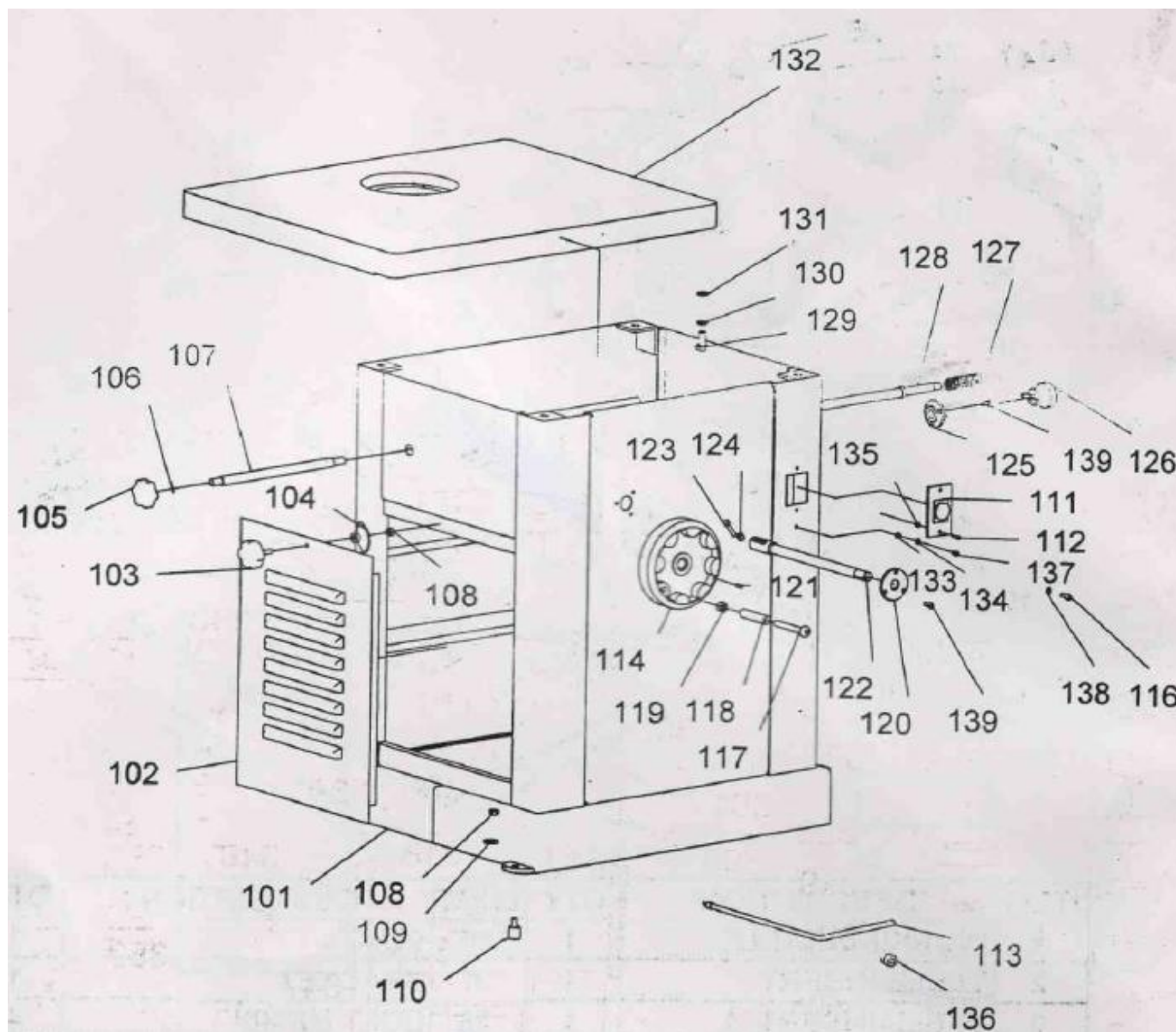




ПОЗ.	НАИМЕНОВАНИЕ	НАИМЕНОВАНИЕ НА АНГЛ. ЯЗ.	КОЛ-ВО
1	Рабочий стол	WORKING TABLE	1
2	Вставка стола	TABLE INSERT	1
3	Вставка стола 1	TABLE INSERT 1	1
4	Заглушка правой щечки параллельного упора	RIGHT FENCE LID	1
5	Винт М5 х 30	SCREW M5X3	3
6	Гайка М12	NUT M12	3
7	Правая щечка параллельного упора	RIGHT FENCE	1
8	Левая щечка параллельного упора	LEFT FENCE LID	1
9	Заглушка левой щечки параллельного упора	LEFT FENCE LID 1	1
10	Рукоятка	HANDLE	2
11	Плоская шайба 8	FLAT WASHER 8	2
12	Крепление Левая щечка параллельного упора	FENCE MOUNT (LEFT)	1
13	Винт М6 х 30	SCREW M6x30	4
14	Корпус параллельного упора	MAIN FENCE HOUSING	1
15	Гайка М6	MUT M6	4
16	Винт регулировки левой щечки параллельного упора	FENCE ADJ SCREW	2
17	Пластина	PLATE	2
18	Регулировочная рукоятка	ADJUSTING KNOB	2
19	Штифт 3 х 20	PIN 3x20	2
20	Винт М6 х 12	HEAD SCREW M6x12	6
21	Шайба 6	WASHER 6	4
22	Фиксирующая рукоятка параллельного упора	LOCK KNOB	2

23	Пластина	PLATE	1
24	Винт М8 х 12	HEAD SCREW M8x12	2
25	Фиксирующая рукоятка	LOCK KNOB	1
26	Стойка	POST	1
27	Кронштейн	BRACKED	1
<b>ПОЗ.</b>	<b>НАИМЕНОВАНИЕ</b>	<b>НАИМЕНОВАНИЕ НА АНГЛ. ЯЗ.</b>	<b>КОЛ-ВО</b>
28	Болт М8 х 40	BOLT M8x40	4
29	Корпус	BLOCK	2
30	Крепление правой щетки параллельного упора	RIGHT FENCE MOUNT	1
31	Верхний прижимной упор	CONTROL PLATE	1
32	Стакан 1	SLEEVE 1	1
33	Стакан 2	SLEEVE 2	1
34	Заглушка	POST LID	2
35	Горизонтальный прижим	PROTECTIVE GUARD	1
36	Стойка III	POST III	1
42	Плоская шайба 8	FLAT WASHER 8	6
44	Рукоятка	TRIANGLE HANDLE	2
45	Рукоятка	HANDLE	1
46	Винт М5 х 10	SCREW M5x10	4
47	Шайба 5	WASHER 5	4
48	Патрубок аспирации	DUST CHUTE	1
49	Винт М5 х 10	SCREW M5x10	2
50	Плоская шайба 6	FLAT WASHER 6	1
51	Рукоятка	HANDLE	1

52	Шайба 5	WASHER 5	1
53	Винт М5 х 10	SCREW M5x10	1
54	Указатель	POINTEER	1
55	Поворотный упор	MITER	1
56	Ползун поворотного упора	MITER PLATE	1



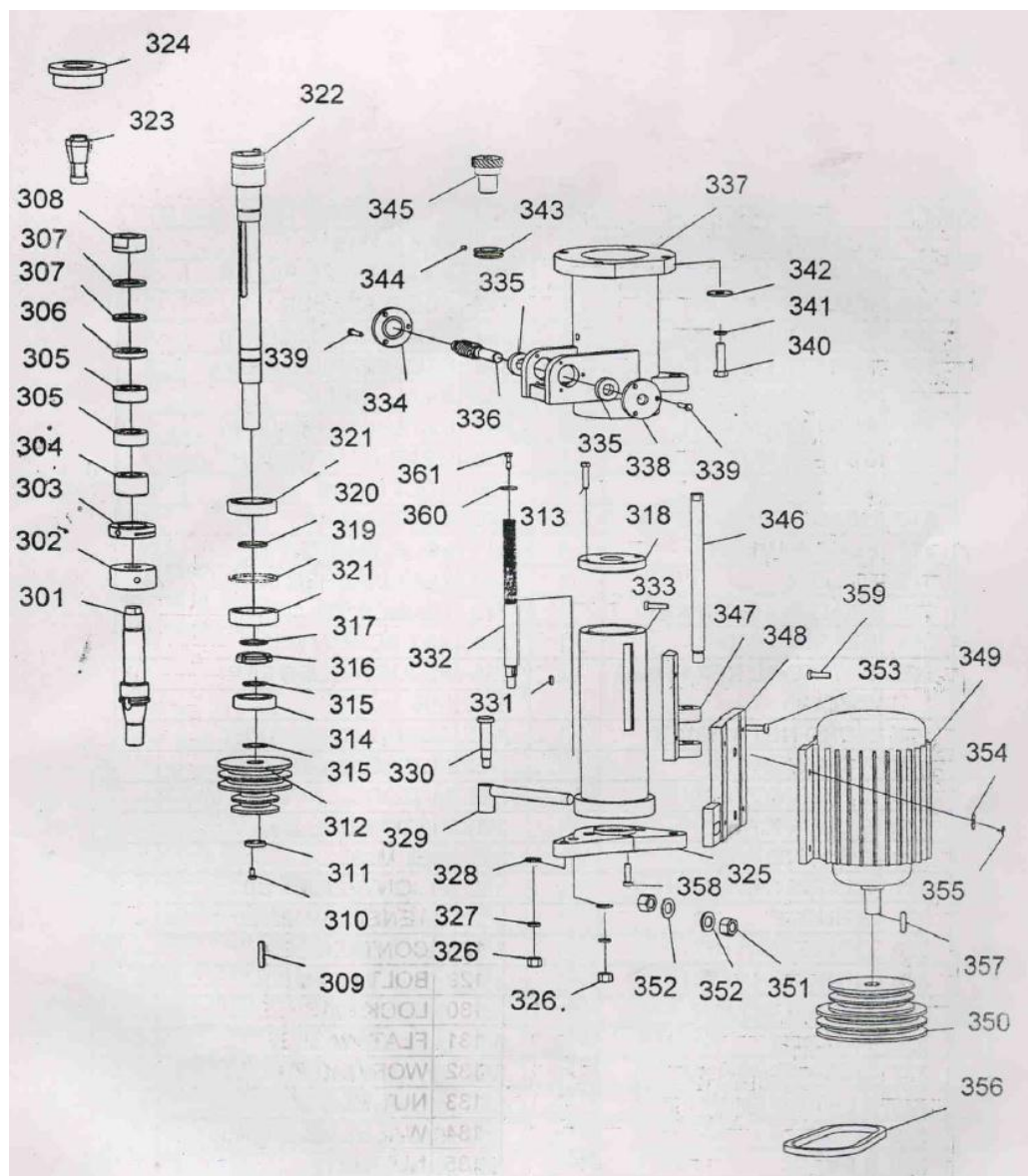


ПОЗ.	НАИМЕНОВАНИЕ	НАИМЕНОВАНИЕ НА АНГЛ. ЯЗ.	КОЛВО
101	Корпус	BODY STAND	1
102	Съемная панель	PROTECTIVE BOARD	2
103	Рукоятка крепления съемной панели	KNOB	2
104	Фиксатор	LATCH	2
105	Фиксатор	LOCK KNOB	1
106	Штифт 3 x 20	PIN 3x20	2
107	Фиксирующий стержень	LOCK BAR	1
108	Гайка М8	NUT M8	6
109	Плоская шайба 8	FLAT WASHER 8	4
110	Резиновая опора	RUBBER FOOT	4
111	Выключатель	SWITCH	1
112	Винт М4 x 16	HEAD SCREW M4x16	2
113	Силовой кабель	POWER CORD	1
114	Маховичок	HAND WHEEL	1

ПОЗ.	НАИМЕНОВАНИЕ	НАИМЕНОВАНИЕ НА АНГЛ. ЯЗ.	КОЛВО
120	Фланец 1	FLANGE 1	1
121	Шпонка 5 x 20	KEY 5x20	1
122	Рычаг рукоятки	HANDLE LEVER	1
123	Винт М6 x 30	HEAD SCREW M6x30	1
124	Гайка М6	NUT M6	1
125	Фланец 2	FLANGE 2	1
126	Рукоятка управления	CONTROL KNOB	1
127	Натяжная пружина	TENSIN SPRING	1
128	Рычаг управления	CONTROL LEVER	1
129	Болт М12 x 20	BOLT M12x20	4
130	Пружинная шайба 12	LOCK WASHER 12	4
131	Плоская шайба 12	FLAT WASHER 12	4
132	Рабочий стол	WORKING TABLE	1
133	Гайка М5	NUT M5	1
134	Шайба 5	WASHER 5	1

116	Винт М6 х 16	HEX HEAD SCREW M6x16	1
117	Винт М10 х 100	HEAD SCREW M10x100	1
118	Рукоятка	HANDLE KNOB	1
119	Гайка М10	NUT M10	1

135	Гайка М4	NUT M4	2
136	Гайка М16	PLASTIC NUT M16	1
137	Винт М5 х 12	SCREW M5x12	1
138	Плоская шайба 6	FLAT WASHE 6	1
139	Винт М3,5 х 16	SCREW M3.5x16	3

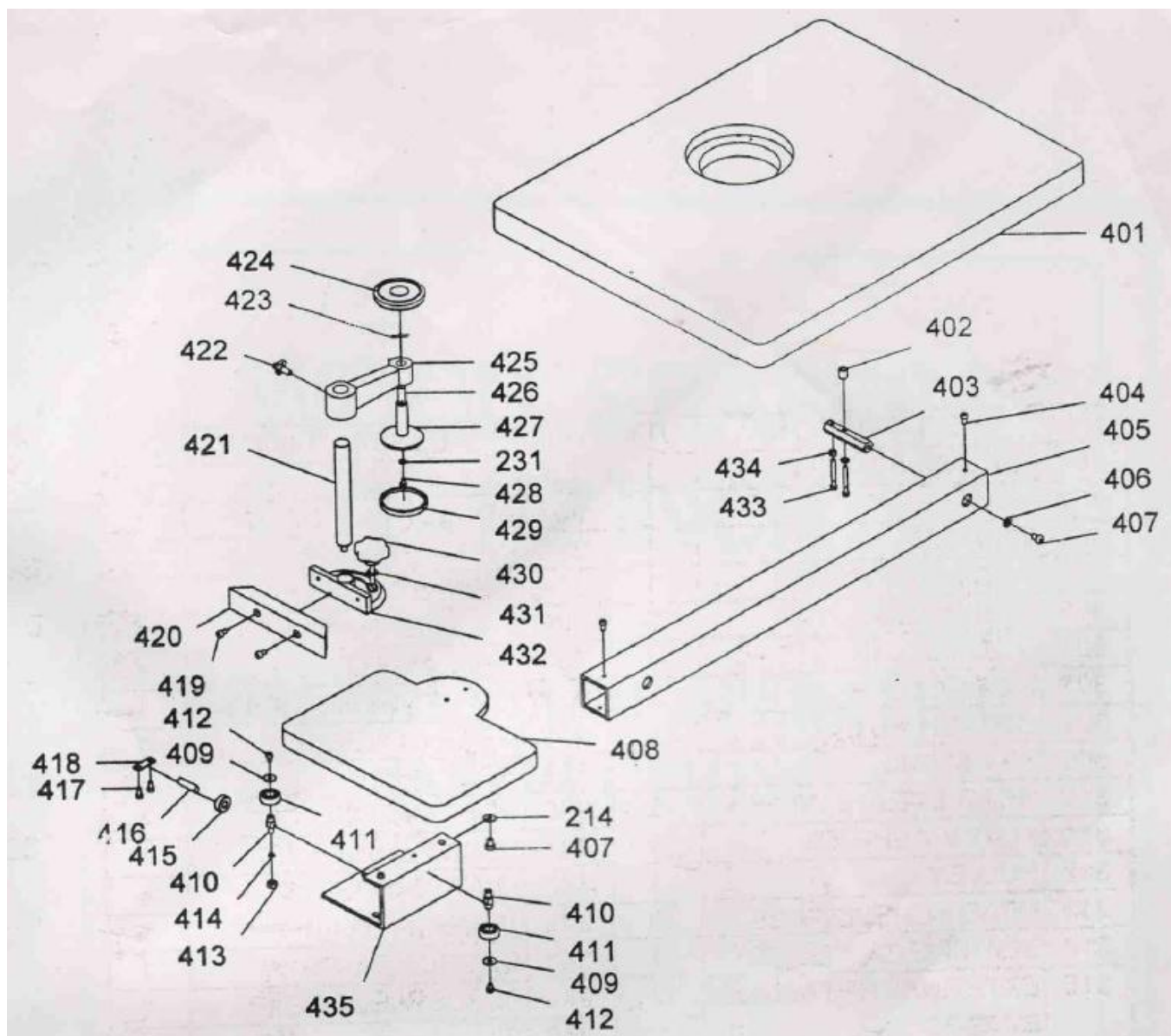


ПОЗ.	НАИМЕНОВАНИЕ	НАИМЕНОВАНИЕ НА АНГЛ. ЯЗ.	КОЛВО
301	Шпиндель	CUTTER SPINDLE	1
302	Гайка	NUT	1
303	Гайка	JAM NUT	1
304	Сальник	RUB COLLAR	1
305	Сальник	RUB COLLAR	2
306	Сальник	RUB COLLAR	1
307	Сальник	RUB COLLAR	1
308	Гайка	CUTTER NUT	1
309	Шпонка 8 x 7 x 40	KEY 8x7x40	1
310	Винт М6 x 16	HEAD SCREW M6x16	2
311	Плоская шайба 6	FLAT WASHER 6	1
312	Шкив	PULLEY	1
313	Винт М8 x 25	HEAD SCREW M8x25	3
314	Подшипник 6206	BEARING 6206	1
315	Наружное стопорное кольцо 30	EXTERNAL RETAINING RING 30	2
316	Круглая гайка М33 x 1,5	ROUND NUT M33x1.5	1
317	Стопорное кольцо 33	RETAINER 33	1
318	Верхняя крышка	UPPER COVER	1
319	Кольцо подшипника	BEARING RING	1
320	Кольцо подшипника	BEARING RING	1
321	Подшипник 6207	BEARING 6207	2
322	Шпиндель	SPINDLE	1
323	Втулка	COLLET	1

324	Гайка	NUT	1
325	Нижняя крышка	LOWER COVER	1
326	Гайка M12	NUT M12	2

<b>ПОЗ.</b>	<b>НАИМЕНОВАНИЕ</b>	<b>НАИМЕНОВАНИЕ НА АНГЛ. ЯЗ.</b>	<b>КОЛВО</b>
327	Пружинная шайба 12	LOCK ASHER 12	2
328	Плоская шайба 12	FLAT WASHER 12	2
329	Ось	AXLE	1
330	Рычаг	LEVER	1
331	Шпонка 5 x 5x 12	KEY 5x5x12	1
332	Регулируемая стойка	ADJUSTABLE PILLAR	1
333	Внутренняя распорная втулка	INNER SPACER	1
334	Крышка зубчатой передачи (левая)	GEAR COVER (LEFT)	1
335	Шариковый подшипник 6003	BALL BEARING 6003	2
336	Малое зубчатое колесо	SMALL GEAR	1
337	Наружный корпус	EXTERNAL HOUSING	1
338	Крышка зубчатой передачи (правая)	GEAR COVER (RIGHT)	1
339	Болт M6 x 16	BOLT M6x16	6
340	Болт M12 x 45	BOLT M12x45	4
341	Пружинная шайба 12	LOCK WASHER 12	4
342	Плоская шайба 12	FLAT WASHER 12	4
343	Натяжное зубчатое колесо	TENSION GEAR	1
344	Установочный винт M6 x 10	SET SCREW M6x10	1
345	Регулируемое зубчатое колесо	ADJUSTABLE GEAR	1

346	Штифт	PIN	1
347	Опорный кронштейн	SUPPORT BRACKET	1
348	Плита двигателя	MOTOR PLATE	1
349	Двигатель	MOTOR	1
350	Шкив двигателя	MOTOR PULLEY	1
351	Гайка М16	NUT M16	2
352	Плоская шайба 16	FLAT WASHER 16	2
<b>ПОЗ.</b>	<b>НАИМЕНОВАНИЕ</b>	<b>НАИМЕНОВАНИЕ НА АНГЛ. ЯЗ.</b>	<b>КОЛВО</b>
353	Винт М8 х 30	CAP SCREW M8x30	4
354	Плоская шайба 8	FLAT WASHER 8	4
355	Пружинная шайба 8	LOCK WASHER 8	4
356		BELT A 750	2
357	Шпонка 8 х 7 х 30	KEY 8x7x30	1
358	Винт М10 х 25	SCREW M10x25	4
359	Винт М8 х 30	SCREW M8x30	2
360	Увеличенная плоская шайба 8	BIG FLAT WASHER 8	1
361	Болт М6 х 12	BOLT M6x12	1



ПОЗ.	НАИМЕНОВАНИЕ	НАИМЕНОВАНИЕ НА АНГЛ. ЯЗ.	КОЛ-ВО
401	Рабочий стол	WORK TABLE	1
402	Втулка	SLEEVE	2
403	Шестигранный стержень	HEX ROD	2
404	Винт М6 х 12	SCREW M6x12	2
405	Направляющая	GUIDE RAIL	1
406	Увеличенная плоская шайба 8	BIG FLAT WASHER 8	2
407	Винт М8 х 12	SCREW M8x12	2
408	Подвижный рабочий стол	Sliding work table	1
409	Плоская шайба 6	FLATE WASHER 6	6
410	Вал ролика	ROLLER SHAFT	6
411	Шариковый подшипник 6200	BALL BEARING 6200	6
412	Винт М6 х 12	SCREW M6x12	6
413	Гайка М8	NUT M8	3
414	Плоская шайба 8	FLATE WASHER 8	6
415	Шестерня валика	ROLLER PINION	2
416	Малый вал	SMALL SHAFT	2
417	Винт М6 х 12	SCREW M6x12	8
418	Регулировочная прокладка	SHIM	4
419	Винт М6 х 12	SCREW M6x12	2
420	Упорная планка	PRESSING BLOCK	1
421	Кронштейн	PRESSING BAR	1
422	Рукоятка	KNOB	1
423	Пружинный штифт	SPRING ROLLOR	1



424	Рукоятка прижима	PRESSING KNOB	1
425	Фиксирующий рычаг	LOCK IEVER	1
426	Стойка	PILLAR	1
<b>ПОЗ.</b>	<b>НАИМЕНОВАНИЕ</b>	<b>НАИМЕНОВАНИЕ НА АНГЛ. ЯЗ.</b>	<b>КОЛ-ВО</b>
427	Внутренняя выпуклая распорная втулка	INNER ARC SPACER	1
428	Винт М5 х 10	SCREW M5x10	1
429	Нажимная втулка	PRESSING COLLAR	1
430	Рукоятка	KNOB	1
431	Плоская шайба 5	FLATE WASHER 5	1
432	Корпус поворотного упора	MITER BODY	1
433	Винт М6 х 50	SCREW M6x50	4
434	Гайка М6	NUT M6	2
435	Плита	PLATE	1



### Производитель

Yantai Warrior Machinery Co., Ltd.  
No.3 Tashan Street, Haiyang City, Shandong, China  
Tel: 0086-535-3 290 199  
<http://www.warriorchina.com/>

### Дистрибьютор в РФ

ООО «ХАРВИ РУС»  
105082, г. Москва, Спартаковская пл., д. 14, стр. 3, этаж 2 ком. 9  
7 (800) 500-27-83, 7 (495) 120-17-42, факс 7 (495) 120-17-41  
e-mail:  
info@harvey-rus.ru - по общим вопросам  
sales@harvey-rus.ru - по вопросу приобретения оборудования  
support@harvey-rus.ru - по вопросу технической поддержки оборудования  
[www.harvey-rus.ru](http://www.harvey-rus.ru)