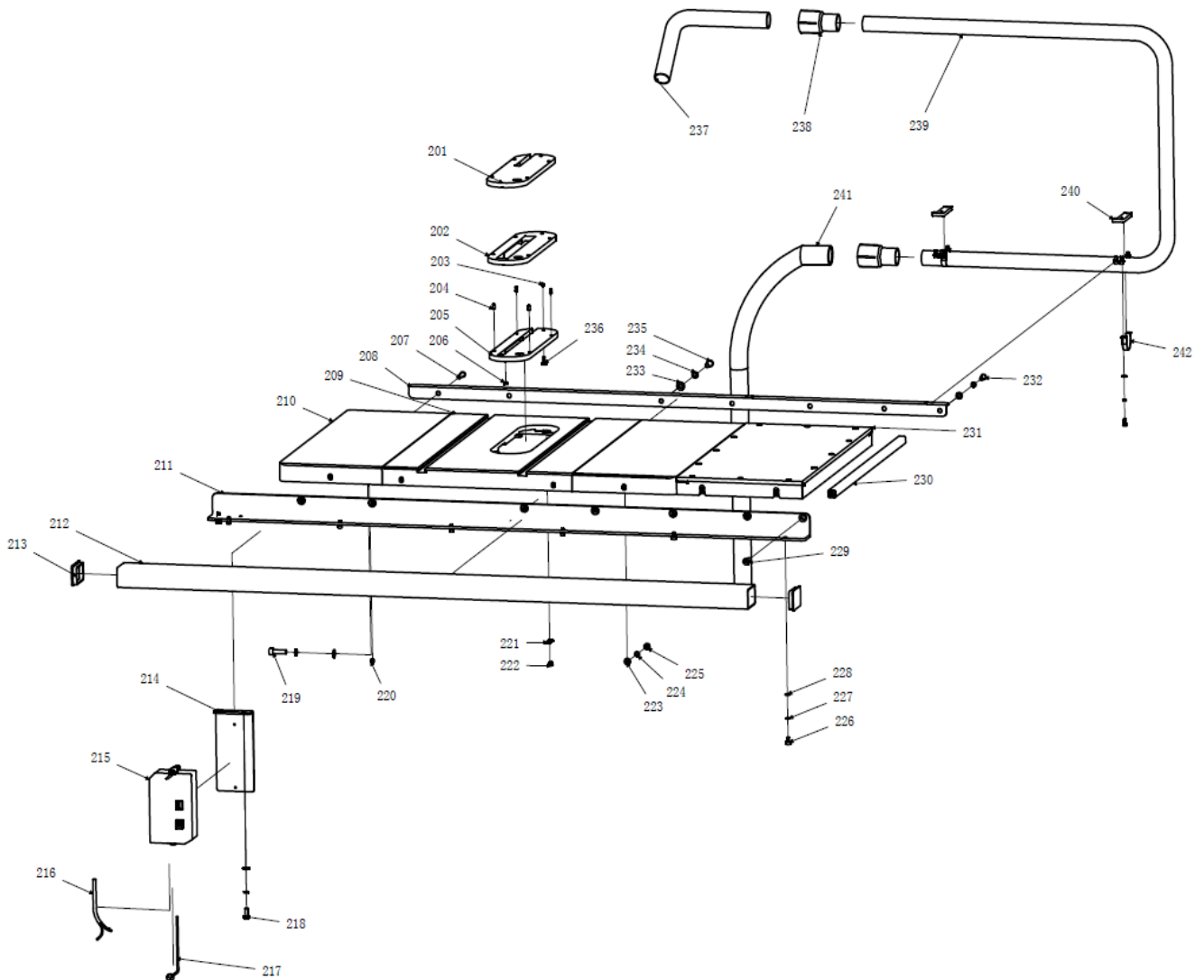


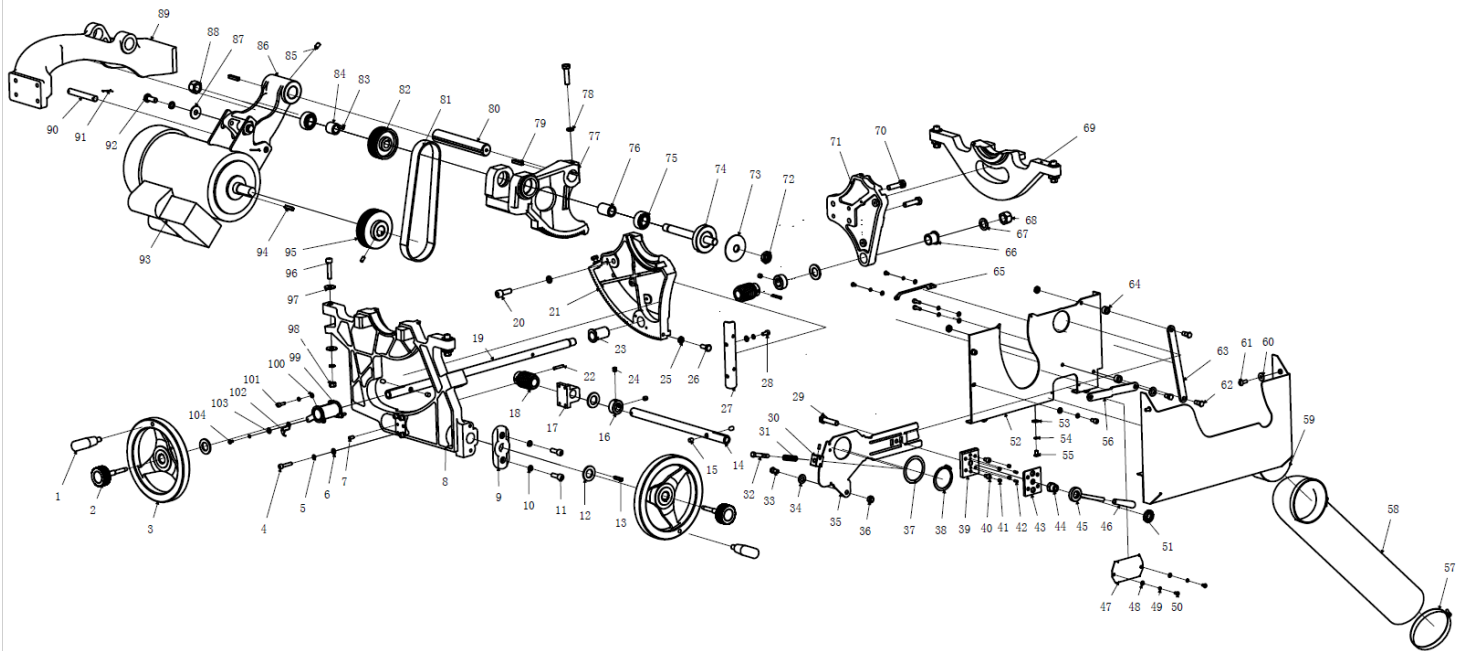
ПОКОМПОНЕНТНЫЙ ЧЕРТЕЖ КРУГЛОПИЛЬНОГО СТАНКА WARRIOR W0700R



Чертеж № 1 СТОЛ

ПОЗ.	НАИМЕНОВАНИЕ	DESCRIPTION	КОЛ-ВО
201	Вставка стола	Zero Gap Cover Plate	1
202	Защитная пластина	Tenon Cover Plate	1
203	Установочный винт М6 х 6	Set Screw M6 x 6	3
204	Установочный винт М6 х 12	Set Screw M6 x 12	12
205	Накладка	Standard Cover Plate	1
206	Магнит	Magnet	3
207	Винт М8 х 35	Cap Screw M8 x 35	4
208	Угловой элемент задней направляющей рейки	Angle Iron Of Rear Guide Rail	1
209	Верстак	Workbench	1
210	Удлинитель стола	Extended Wing	2
211	Угловой крепеж передней рейки	Front Rail Angle Iron	1

212	Направляющая квадратная труба	Guide Square Tube	1
213	Квадратная вилка 76,2*50,8	Square Plug 76.2*50.8	2
214	Распределительный щит (магнитный пускатель)	Switch Board(Magnetic Starter)	1
215	Магнитный пускатель	Magnetic Starter	1
216	Соединение	Connection	1
217	Шнур питания	Power Cord	1
218	Болт М8 х 20	Hex Bolt М8 х 20	2
219	Винт М10 х 35	Cap Screw М10 х 35	6
220	Установочный винт М8 х 8	Set Screw М8 х 8	16
221	Крепежная пластина	Fixing Plate	1
222	Винт М5 х 8	Flat Head Screw М5 х 8	2
223	Шайба \varnothing 8	Washer \varnothing 8	13
224	Стопорная шайба \varnothing 8	Lock Washer \varnothing 8	13
225	Гайка М8	Nut М8	10
226	Винт М6 х 12	Cap Screw М6 х 12	14
227	Шайба \varnothing 6	Lock Washer \varnothing 6	10
228	Шайба \varnothing 6	Washer \varnothing 6	14
229	Винт М8 х 35	Flat Head Screw М8 х 35	7
230	Усиливающий кронштейн	Reinforcing Bracket	1
231	30-дюймовый вспомогательный выдвижной стол	30 Inch Auxiliary Extension Table	1
232	Винт М8 х 20	Cap Screw М8 х 20	1
233	Шайба \varnothing 10	Washer \varnothing 10	8
234	Шайба \varnothing 10	Lock Washer \varnothing 10	8
235	Винт М10 х 25	Cap Screw М10 х 25	2
236	Винт М6 х 16	Button Head Screw М6 х 16	3
237	Внешняя всасывающая труба 2	External Suction Pipe 2	1
238	Соединитель	Interface	2
239	Трубка	Bracket	1
240	Крепежная пластина кронштейна	Bracket Fixing Plate	2
241	Внешняя всасывающая труба 1	External Suction Pipe 1	1
242	Крепеж \varnothing 38	Riding Card \varnothing 38	2

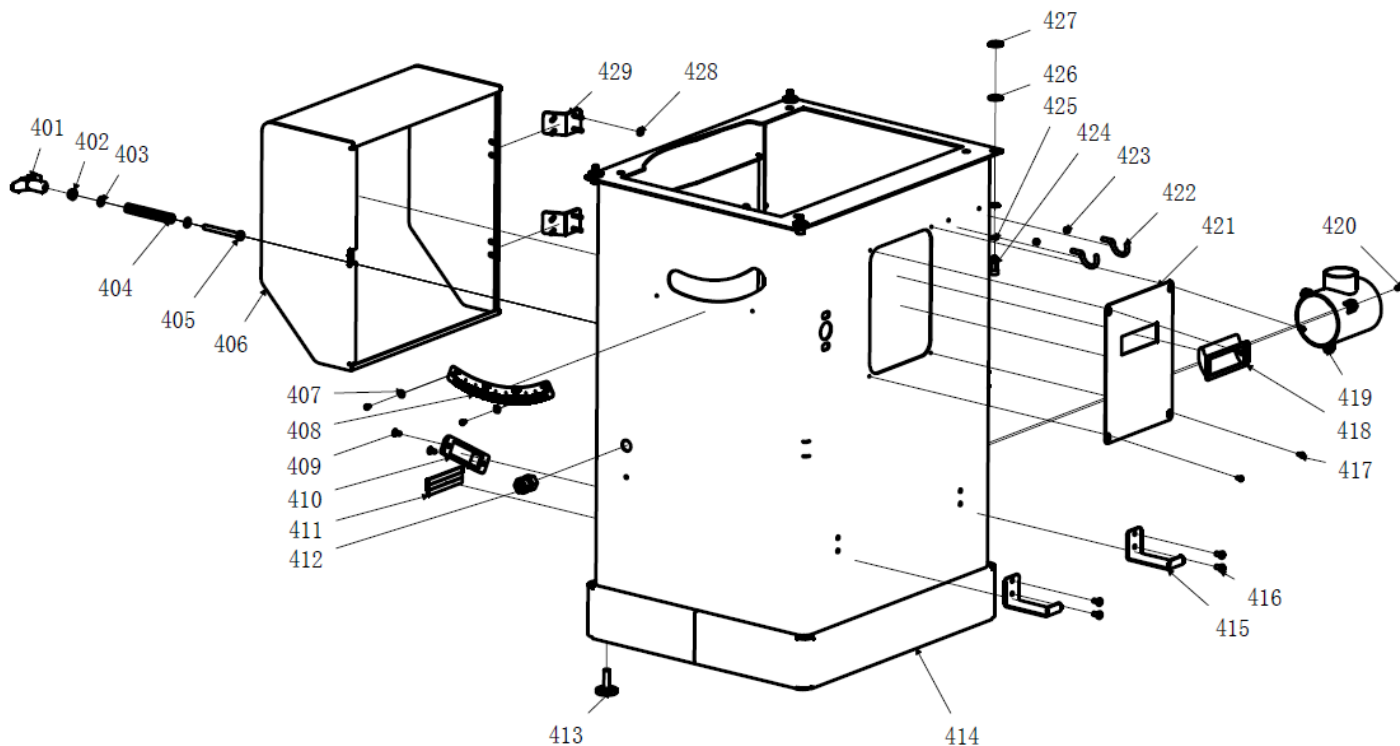


Чертеж № 2 УЗЕЛ ДВИГАТЕЛЯ

ПОЗ.	НАИМЕНОВАНИЕ	DESCRIPTION	КОЛ-ВО
1	Рукоятка маховика М10*100	Handwheel Handle М10*100	2
2	Блокировка маховика	Handwheel Locking	2
3	Маховик	Handwheel	2
4	Винт М6*30	Cap Screw М6*30	4
5	Шайба \varnothing 6	Lock Washer \varnothing 6	12
6	Шайба \varnothing 6	Washer \varnothing 6	10
7	Установочный винт М6 x12	Set Screw М6 x 12	6
8	Поворотная пластина	R-Trunnion Rotating Plate	1
9	Фланец	Flange	1
10	Шайба \varnothing 8	Lock Washer \varnothing 8	6
11	Винт М8 x 25	Cap Screw М8 x 25	2
12	Прокладка (φ 35- φ 20-3)	Spacer (φ 35- φ 20-3)	4
13	Крепеж 5 x 25	Flat Bond 5 x 25	2
14	Угловой вал	Angle Turbing Shaft	1
15	Стопорная колонка маховика	Handwheel Locking Column	4
16	Фиксирующая втулка	Fixing Sleeve	2
17	Крепежный блок с угловым винтом	Angle Screw Fixing Block	1
18	Подъемный механизм	Lifting Turbine	2
19	Подъемный вал	Lifting Turbine Shaft	1
20	Винт М10 x 30	Cap Screw М10 x 30	2
21	Пластина	R-Tunnion Hanging Plate	1
22	Штифт 4 x 28	Tension Pin 4 x 28	2
23	Длинная медная втулка	Long Copper Sleeve	1
24	Установочный винт М8 x 8	Set Screw М8 x 8	4

25	Гайка М8	Hex Nut M8	4
26	Болт М8 х 20	Hex Bolt M8 x 20	2
27	Интеграция С-платы	C-Board Integration	1
28	Колпачковый винт М6 х 12	Cap Screw M6 x 12	6
29	Болт М10-45(L)	Hex Bolt M10-45(L)	1
30	Блок крепления тормозного штифта	Brake Pin Fixing Block	1
31	Пружина сжатия	Compression Spring	1
32	Тормозной штифт	Brake Pin	1
33	Винт шатуна	Connecting Rod Screw	2
34	Шайба \varnothing 10	Washer \varnothing 10	2
35	С-Образная повторяющая пластина	C-Plate Follower Plate	1
36	Стопорная гайка М8	Lock Nut M8	2
37	Уплотнительная пластина	Gasket Plate	1
38	Е-Стопорное кольцо \varnothing 52	E-Retaining Ring \varnothing 52	1
39	Крепежная пластина С-образной формы	C-Plate Fixing Plate	1
40	Винт М6 х 8	Cap Screw M6 x 8	2
41	Установочный винт М6 х 6	Set Screw M6 x 6	4
42	Установочный винт М4 х 10	Set Screw M4 x 10	3
43	С-Образная фиксирующая пластина	C-Plate Locking Plate	1
44	С-образная стопорная гайка	C-Plate Lock Nut	1
45	С-Образная фиксирующая ручка	C-Plate Locking Handle	1
46	С-Образная пластина, L-Образная втулка ручки	C-Plate L-Handle Sleeve	1
47	Перегородка	Fixed Baffle	1
48	Шайба \varnothing 4	Washer \varnothing 4	4
49	Стопорная шайба \varnothing 4	Lock Washer \varnothing 4	5
50	Винт М4 х 8	Button Head Screw M4 x 8	4
51	Гайка М16 х 1.5	Round Nut M16 x 1.5	1
52	Крепежная пластина	Fixing Plate	1
53	Шайба \varnothing 5	Flat Washer \varnothing 5	3
54	Стопорная шайба 5	Lock Washer 5	7
55	Винт М5 х 10	Button Head Screw M5 x 10	3
56	Шатун	Connecting Rod	1
57	Стопорное кольцо	Locking Ring	2
58	Вакуумная трубка (\varnothing 100 мм)	Vacuum Tube (\varnothing 100mm)	1
59	Крепеж	Shield Integration	1
60	Шайба \varnothing 6	Flat Washer \varnothing 6	2
61	Винт М6*16	Button Head Screw M6*16	2
62	Соединительный стержневой винт А	Connecting Rod Screw A	2
63	Планка	Skate	1
64	Распорная втулка	Spacer Sleeve	2
65	Соединительная пластина	Connecting Plate	1

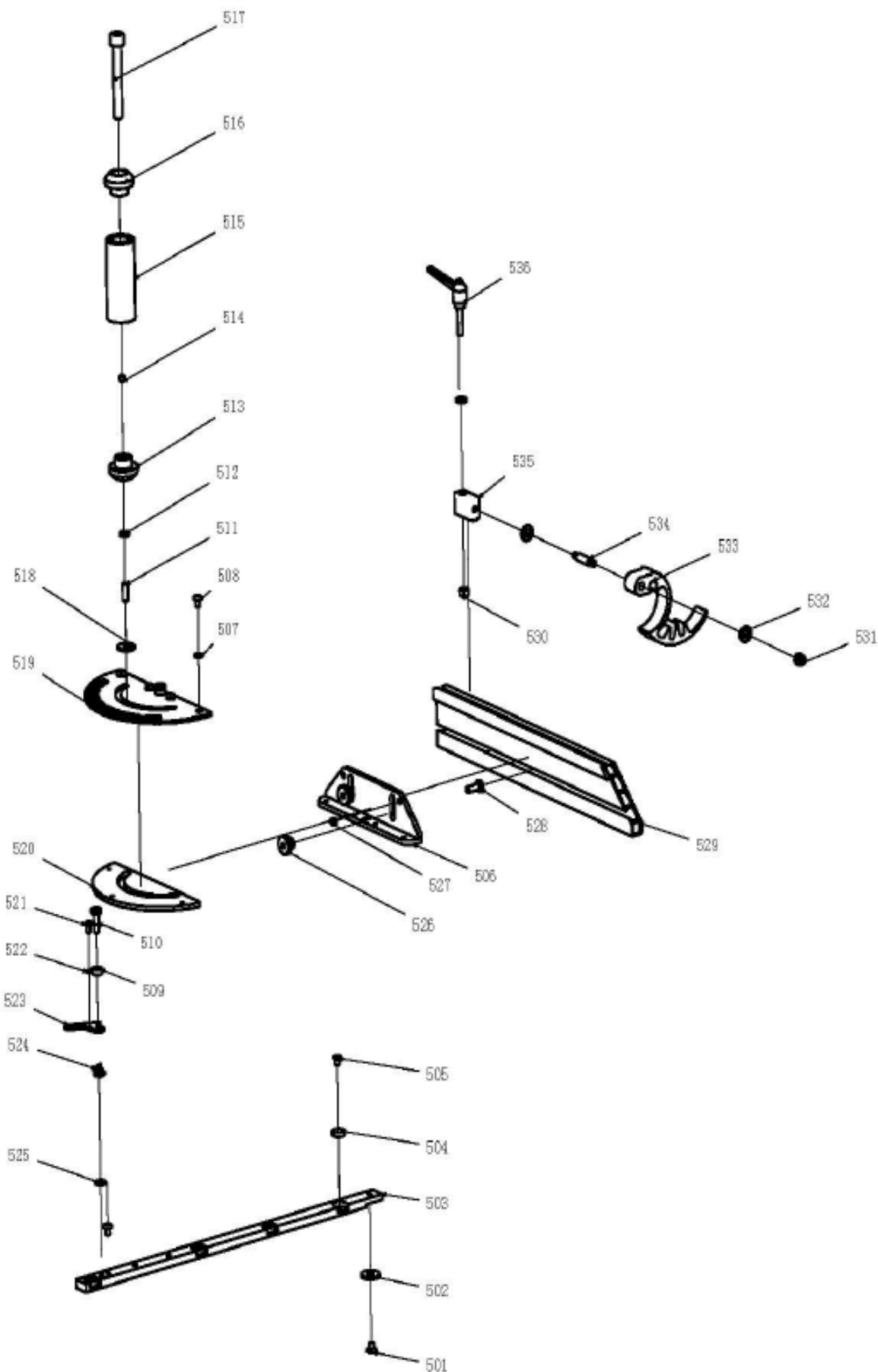
66	S-Образная медная втулка	S-Copper Sleeve	1
67	Шайба (∅25*∅17*2)	Washer (∅25x∅17x2)	1
68	Стопорная гайка M16	Lock Nut M16	1
69	F-Образная пластина	F-Trunnion Plate	1
70	Болт M10 x 40	Hex Bolt M10 x 40	3
71	Подвесная пластина F-образной цапфы	F-Trunnion Hanging Plate	1
72	Гайка M16 x 2	Square Nut M16 x 2	1
73	Пильный сальник	Saw Gland	1
74	Пильный вал	Saw Shaft	1
75	Подшипник 6203	Bearing 6203	2
76	L-Образная крепежная втулка	L-Fixing Sleeve	1
77	Втулка пильного вала	Saw Shaft Sleeve	1
78	Стопорная шайба ∅ 10	Lock Washer ∅ 10	7
79	Ключ 6 x 30	Key 6 x30	2
80	Неподвижный вал	Fixed Shaft	1
81	Клиновой ремень PJ10Z260J	P-Wedge Belt PJ10Z260J	1
82	Шкив	Pulley	1
83	Ключ 5 x 16	Key 5 x 16	1
84	S-Образная фиксирующая втулка	S-Fixing Sleeve	1
85	Установочный винт M8 x 12	Set Screw M8 x 12	1
86	Кронштейн	Motor Handing Board	1
87	Шайба 10	Flat Washer 10	2
88	Стопорная гайка M16 x 1.5	Lock Nut M16 x 1.5	1
89	Скобка	Bracket	1
90	Неподвижный Вал Двигателя	Fixed Shaft Of Motor	1
91	Шплинт ∅2.5 x 25	Cotter Pin ∅2.5 x 25	2
92	Болт M10 x 25	Hex Bolt M10 x 25	2
93	Двигатель	Motor	1
94	Ключ 6 x 25	Key 6 x25	1
95	Шкив двигателя	Motor Pulley	1
96	Винт M8 x 40	Cap Screw M8 x 40	4
97	Шайба ∅8	Flat Washer ∅8	8
98	Гайка M8	Nut M8	4
99	Крепеж	Pointer Integration	1
100	Шайба ∅ 5	Washer ∅ 5	4
101	Винт M5*16	Cap Screw M5*16	4
102	Указатель угла наклона	Angle Pointer	1
103	Шайба ∅ 4	Flat Washer ∅4	1
104	Винт с P-образной головкой M4 x 8	P-Head Screw M4 x 8	1



Чертеж № 3 КОРПУС

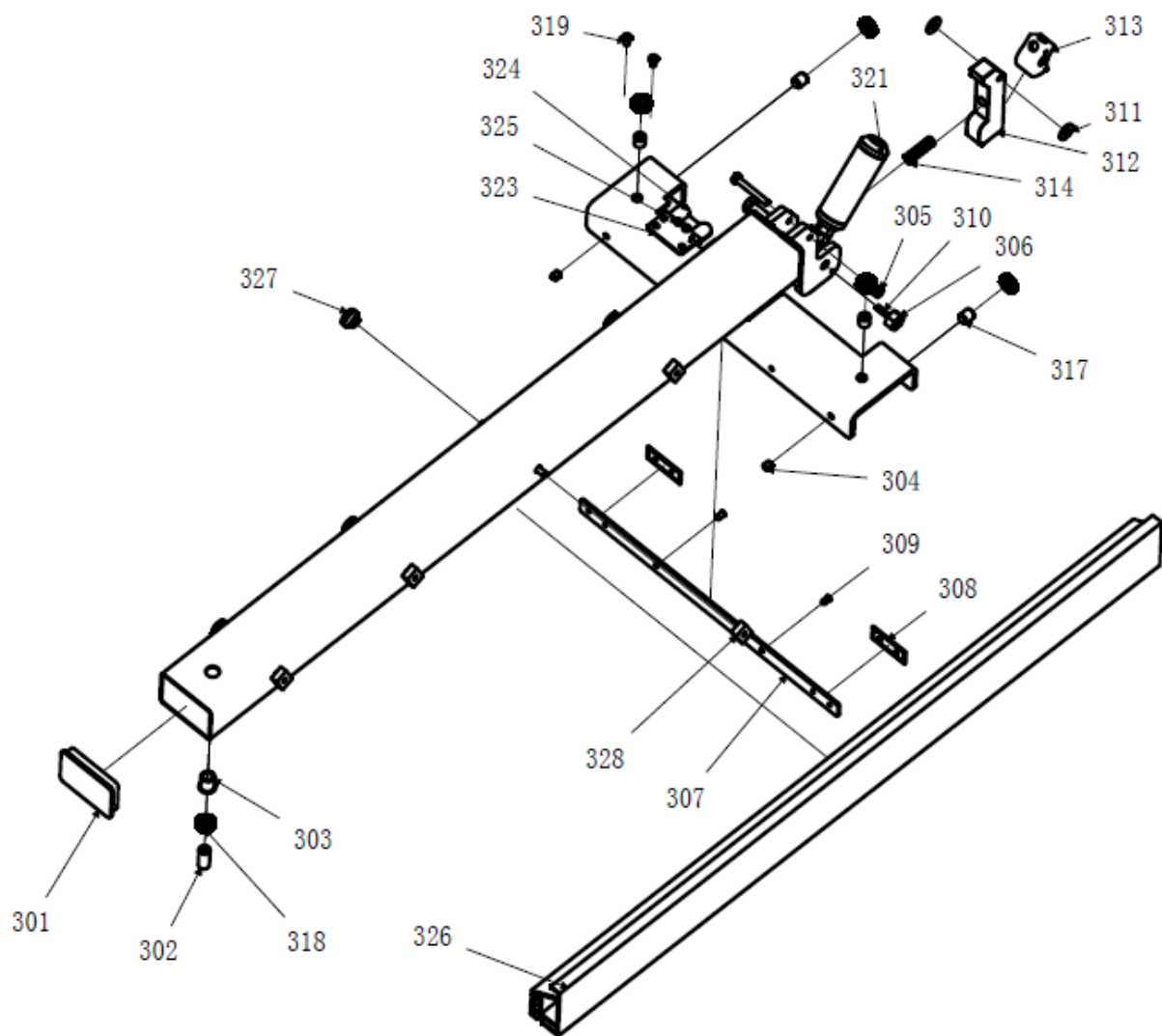
ПОЗ.	НАИМЕНОВАНИЕ	DESCRIPTION	КОЛ-ВО
401	Т-образная ручка	T-Handle	1
402	Фланцевая гайка с шестигранной головкой М8	Hexagon Flange Nut M8	1
403	Шайба \varnothing 8	Washer \varnothing 8	6
404	Пружина сжатия	Compression Spring	1
405	Болт М8 х 80	Hex Bolt M8 x 80	1
406	Интеграция защиты двигателя	Motor Guard Integration	1
407	Шайба \varnothing 4	Flat Washer \varnothing 4	2
408	Шкала углов	Angle Scale	1
409	Винт М6 х 12	Flat Head Screw M6 x 12	2
410	Скоба	Place The Bracket	1
411	Прокладка	Damping Strip	3
412	Снятие напряжения	Strain Relief	1
413	Резиновая ножка М8 х 16	Rubber Mat M8 x 16	4
414	Коробка из листового металла	Sheet Metal Box	1
415	Кронштейн	Bracket	2
416	Винт М6 х 12	Button Head Screw M6 x 12	4
417	Винт с Р-образной головкой М4 х 8	P-Head Screw M4 x 8	6
418	Ручка	Pull Handle	1
419	Патрубок аспирации	Dust Suction Port	1
420	Винт М6 х 16	Button Head Screw M6 x 16	3
421	Боковая перегородка	Side Baffle Of Box	1
422	Крючок М5	Hook M5	2

423	Гайка М5	Nut M5	2
424	Винт М8 х 25	Cap Screw M8 x 25	4
425	Стопорная шайба Ø 8	Lock Washer Ø 8	4
426	Шайба Ø 8	Flat Washer Ø 8	4
427	Резиновая прокладка	Rubber Pad	4
428	Гайка М5	Hexagon Flange Nut M5	8
429	Петля 40 х 40	Hinge 40 x 40	2



Чертеж № 4 ТРАНСПОРТИР

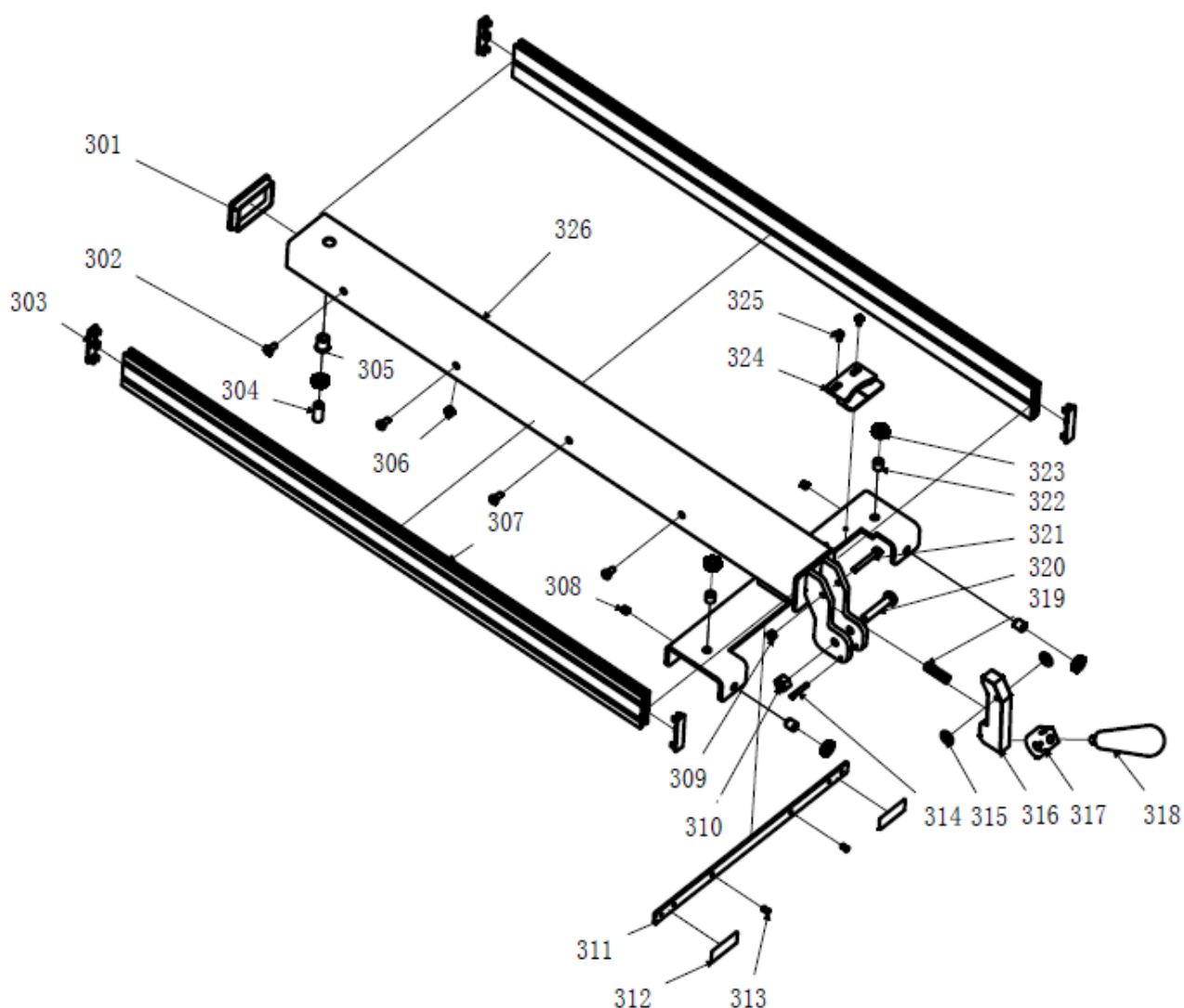
ПОЗ.	НАИМЕНОВАНИЕ	DESCRIPTION	КОЛ-ВО
501	Винт с Р-образной головкой М6-8	P-Head Screw M6-8	1
502	Т-Образная мягкая шайба	T-SoftWasher	1
503	Торцовочная планка	Miter Bar	1
504	Шайба $\varnothing 15-\varnothing 5$ -4	Washer $\varnothing 15-\varnothing 5$ -4	1
505	Винт М5 х 8	Flat Head Screw M5 x 8	1
506	Кронштейн	Location Plate	1
507	Шайба $\varnothing 5$	Flat Washer $\varnothing 5$	4
508	Винт М5 х 8	Button Head Screw M5 x 8	5
509	Шайба $\varnothing 6-\varnothing 12-5$	Washer $\varnothing 6-\varnothing 12-5$	2
510	Винт	Plug Screw	2
511	Установочный винт М6 х 20	Set Screw M6 x 20	1
512	Гайка М6	Hex Nut M6	1
513	Фиксирующая передняя втулка	Locking Front Sleeve	1
514	Винт М6 х 6	Set Screw M6 x 6	1
515	Фиксатор	Locking Drip	1
516	Задняя втулка с фиксатором	Lockibg Rear Sleeve	1
517	Стержень М10 х 85	Cap Scree M10 x 85	1
518	Шайба $\varnothing 6-\varnothing 20-1$	Washer $\varnothing 6-\varnothing 20-1$	1
519	Пластина линейки	Angel Ruler Plate	1
520	Основание линейки	Angel Ruler Base	1
521	Винт М4 х 8	Button Head Screw M4 x 8	1
522	Стопорная шайба $\varnothing 4$	Lock Washer $\varnothing 4$	1
523	Стопорная пластина	Stop Plate	1
524	Торсионная пружина	Torsin Spring	1
525	Шайба $\varnothing 6$	Flat Washer $\varnothing 6$	2
526	Гайка М6	Combination Nut M6	2
527	Установочный винт М6 х 16	Set Screw M6 x 16	2
528	Бот М6 х1 6	Hex Bot M6 x 16	2
529	L-Алюминиевая перегородка	L-Aluminum Baffle	1
530	Гайка М6	Nut M6	1
531	Стопорная гайка М6	Lock Nut M6	1
532	Винт $\varnothing 8,2-\varnothing 16$ х 1,5	Screw $\varnothing 8.2-\varnothing 16$ x 1.5	2
133	Стопорная пластина	Stop Plate	1
534	Неподвижный вал	Fixed Shaft	1
535	Фиксирующий блок	Fixed Block	1
536	Запирающая ручка М6 х 30	Locking Handle M6 x 30	1



Чертеж № 5А Параллельный упор

ПОЗ.	НАИМЕНОВАНИЕ	DESCRIPTION	КОЛ-ВО
301	Заглушка	Square	1
302	L-Регулировочный провод	L-Asjusting Wire	1
303	Гайка	Pull Nut	1
304	Установочный винт М8 х 8	Set Screw M8 x 8	2
305	Стопорная гайка М6	Lock Nut M6	1
306	Стопорная гайка М10	Lock Nut M10	1
307	Поперечная пластина 2	Transverse Plate 2	1
308	Кронштейн	Square Plug	2
309	Заклепка	Rivet	2
310	Штифт 4х 32	Tension Pin 4 x 32	1
311	Распорка	Spacer	2
312	Блокирующий блок	Locking Block	1
313	Кулачковый блок	Cam Block	1
314	Пружина сжатия	Compression Spring	1
315	Болт М10 х 50	Hex Bolt M10 x 50	1

316	Болт М6 х 45	Hex Bolt M6 x 45	1
317	S-Регулировочный провод	S-Asjusting Wire	4
318	Гайка	Compound Nut	5
319	Винт М5 х 10	Button Head Screw M5*10	2
320	Кронштейн в сборе	Bracket Assembly	1
321	Ручка замка	Lock Handle	1
322	Гайка М10	Nut M10	2
323	Неподвижная рама	Fixed Frame	1
324	Метка линейки	Ruler	1
325	Саморез 3,9 х 10	Self Tapping Thread 3.9 x 10	2
326	Задняя панель	Backboard	1
327	Комбинированная гайка М6	Combination Nut M6	4
328	Фиксатор	Locking E-Integration	4



Чертеж № 5В Параллельный упор

ПОЗ.	НАИМЕНОВАНИЕ	DESCRIPTION	КОЛ-ВО
301	Заглушка	Square	1
302	Болт М6 х 12	Hex Bolt M6 x 12	8
303	Заглушка опорной пластины	Backing Plate Plug	4
304	L-Регулировочный винт	L-Asjusting Wire	1
305	Гайка	Pull Nut	1
306	Гайка М6	Nut M6	8
307	Боковая панель	Backing Board	2
308	Установочный винт М8 х 8	Set Screw M8 x 8	2
309	Стопорная гайка М6	Lock Nut M6	1
310	Стопорная гайка М10	Lock Nut M10	1
311	Поперечная пластина 2	Transverse Plate 2	1
312	Кронштейн	Square Plug	2
313	Заклепка	Rivet	2
314	Штифт 4 х 32	Tension Pin 4 x 32	1
315	Распорка	Spacer	2
316	Блокирующий блок	Locking Block	1
317	Кулачковый блок	Cam Block	1
318	Запирающая ручка М10	Locking Handle M10	1
319	Пружина сжатия	Compression Spring	1
320	Болт М10 х 50	Hex Bolt M10 x 50	1
321	Болт М6 х 45	Hex Bolt M6 x 45	1
322	S-Регулировочный болт	S-Asjusting Wire	4
323	Составная гайка	Compound Nut	5
324	Указатель линейки	Ruler Pointer	1
325	Винт М5 х 10	Button Head Screw M5 x 10	2
326	Кронштейн в сборе	Bracket Assembly	1