



РУКОВОДСТВО ПО ЭКСПЛУАТАЦИИ **Ленточнопильный станок по дереву**

Модель BS-14



Москва 2018

Ленточнопильный станок по дереву Модель BS-14



**Дистрибьютор в РФ
ООО «ХАРВИ РУС»**

105082, г. Москва, Спартаковская пл., д. 14, стр. 3, этаж 2 ком. 9

Телефон горячей линии: 7 (800) 500-27-83

email: support@harvey-rus.ru

www.harvey-rus.ru

Оглавление

Технические характеристики	4
Комплект поставки.....	5
Указание мер безопасности	5
Рабочая зона.....	5
Требования к рабочему	5
Перед началом эксплуатации.....	6
Особые меры безопасности при эксплуатации ленточных пил	6
Требования к заземлению и напряжению питания.....	7
Указания по выполнению заземления.....	7
Подключение к питающей сети	7
Схема подключения (MJ343B, MJ343C).....	8
Установка и регулировка	9
Установка стола.....	9
Регулировка угла положения стола.....	9
Указания по эксплуатации ленточной пилы	10
Замена полотна пилы	10
А) Направления полотна пилы	10
Б) Регулировка высоты резания.....	11
Возможные неисправности и методы их устранения.....	11
Детали станины BS14.....	13

Технические характеристики

№ п/п	Наименование		Ед. изм.	Тип	
				BS12	BS14
1	Диаметр шкива полотна пилы		мм	305	350
2	Поворот стола		...°	0-45	0-45
3	Размеры заготовки	макс. высота	мм	160	160
		макс. Ширина (слева от пилы)	мм	300	335
4	Длина полотна пилы		мм	2240	2400
	Ширина полотна пилы		мм	3-15	3-15
5	Линейная скорость полотна пилы		м/с	12/6	12/10
6	Высота стола		мм	368	368
7	Размер стола		мм	500 x 400	500 x 400
8	Размер упаковки		мм	1100 x 500 x 400	1230 x 500 x 400 мм
9	Вес станка	нетто	кг	74	85
		брутто	кг	79	92
10	Двигатель	Мощность номин.	кВт	0,55	0,75
		Мощность пуск.	кВт	0,825	1,125
		пусковой ток	А	3,75	5
		Напряжение	В	220	220

Комплект поставки

1. Поворотная головка для параллельного упора (по требованию заказчика).
2. Руководство по эксплуатации.
3. Вставка в отверстие для полотна пилы.

Указание мер безопасности

ПЕРЕД НАЧАЛОМ ЭКСПЛУАТАЦИИ СТАНКА СЛЕДУЕТ ИЗУЧИТЬ НАСТОЯЩЕЕ РУКОВОДСТВО.

Рабочая зона

Для исключения причинения травмы, ущерба оборудованию, пожара и поражения электрическим током в рабочей зоне должны выполняться следующие условия:

- рабочая зона не должна быть сырой, влажной или подвергаться воздействию атмосферных осадков;
- в рабочей зоне не должно быть горючих газов или ЛВЖ;
- в нерабочем состоянии рабочая зона должна быть заперта на ключ, а также должен быть предусмотрен главный выключатель;
- рабочая зона должна быть хорошо освещена;
- рабочая зона должна быть чистой и не захламлённой;
- рабочая зона должна хорошо вентилироваться.

Требования к рабочему

ОТ РАБОЧЕГО ТРЕБУЮТСЯ ЗДРАВЫЙ СМЫСЛ И ОСТОРОЖНОСТЬ. СЛЕДУЕТ ПОМНИТЬ СЛЕДУЮЩЕЕ:

- следует избегать контакта с заземлёнными поверхностями, такими как трубы или радиаторы отопления;
- всегда следует быть внимательным, не работать на станке уставшим;
- не допускается работа на станке в состоянии алкогольного опьянения или под воздействием лекарств, следует руководствоваться предупредительными надписями;

- не допускается ношение свободной одежды или ювелирных украшений, которые могут попасть в движущиеся части;
- рекомендуется использование нескользящей обуви;
- длинные волосы следует собирать и закреплять;
- следует пользоваться средствами защиты глаз и органов слуха, а также респиратором при работе с металлом, древесиной и опилками, содержащими химические вещества, при образовании металлической или древесной стружки – маской для полной защиты лица, а также средствами защиты органов слуха;
- всё время следует держать равновесие;
- не допускается тянуться над станком.

Перед началом эксплуатации

- Необходимо изучить станок. Изучить его назначение и ограничения, а также конкретные потенциальные опасности, исходящие от него.
- Проверить станок на наличие повреждений. При повреждении любой части станка её следует тщательно осмотреть на предмет её надлежащего функционирования. При возникновении сомнений данную часть необходимо заменить.
- Перед подсоединением вилки силового кабеля к сетевой розетки убедиться, что главный выключатель находится в выключенном положении.
- Убедиться в чистоте и надлежащей смазке станка.
- Перед началом эксплуатации станка проверить его на наличие повреждённых частей, повреждённую часть следует проверить на её способность надлежащим образом выполнять свои функции.
- Проверить регулировку и крепление всех движущихся частей или зажимных приспособлений, а также состояние станка, которое может повлиять на его нормальную работу. Любую повреждённую часть необходимо отремонтировать или заменить.
- Не допускается использование станка в случае ненадлежащей работы главного выключателя.

Особые меры безопасности при эксплуатации ленточных пил

- Верхняя направляющая полотна пилы должна быть отрегулирована так, чтобы она находилась приблизительно на 3,2 мм выше заготовки.
- Следует выбирать разную скорость полотна в соответствии с твёрдостью и толщиной древесины. Слишком быстрая подача материала не допускается.

- Выбирать следует полотно требуемых размеров, проверить натяжение полотна и его прохождение в соответствии с указаниями по замене полотна.
- Рабочий не должен покидать рабочее место во время работы станка. При перерывах в работе следует отключать главный выключатель.

Требования к заземлению и напряжению питания

Указания по выполнению заземления

- Станок снабжён силовым кабелем с вилкой, имеющей заземляющий контакт, подключение к сети должно осуществляться с помощью розетки, имеющей также заземляющий контакт.
- При отсутствии заземления существует опасность поражения электрическим током, не производить подключение к сети при отсутствии заземления.
- При повреждении кабеля его следует восстановить или заменить.

Подключение к питающей сети

Подключение производится к однофазной сети. В цепи должен быть предусмотрен предохранитель. Напряжение сети должно соответствовать напряжению, указанное на табличке с паспортными данными двигателя.

Схема подключения (MJ343B, MJ343C)

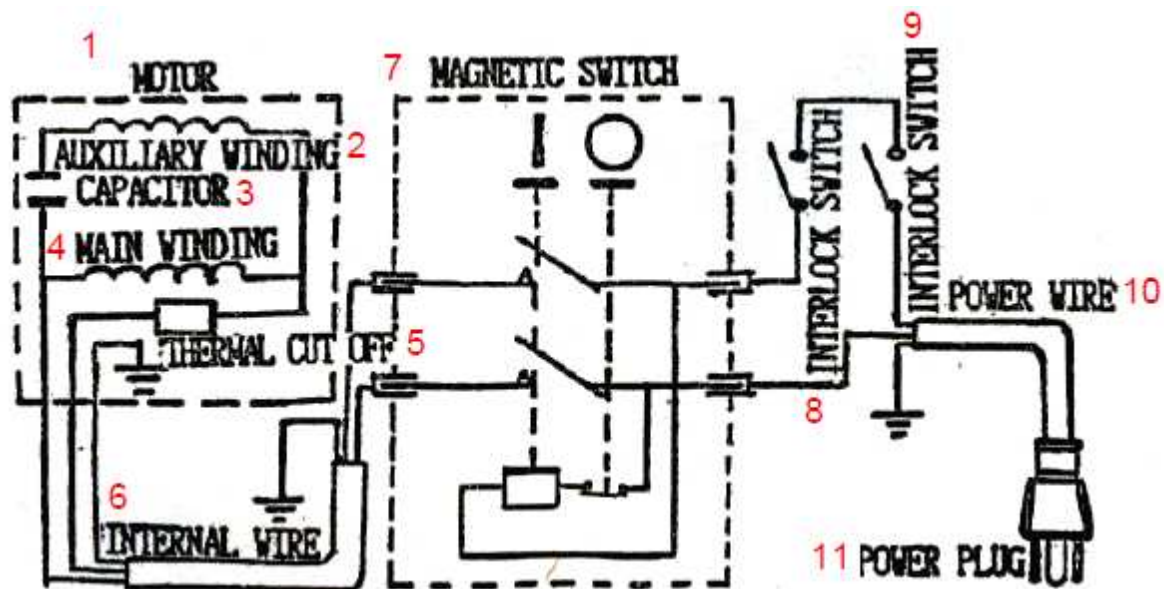


Рис. 1

На **Рис. 1** представлена схема подключения

1 – двигатель, 2 – вспомогательная обмотка, 3 – конденсатор, 4 – основная обмотка, 5 – тепловая защита, 6 – внутренняя проводка, 7 – магнитный пускатель, 8 – блокировочный выключатель, 9 – блокировочный выключатель, 10 – силовой кабель, 11 – силовая вилка

ПРИМЕЧАНИЕ: БЛОКИРОВОЧНЫЕ ВЫКЛЮЧАТЕЛИ ПРЕДУСМАТРИВАЮТСЯ ПО ЗАКАЗУ.

Установка и регулировка

Установка стола

Рабочий стол (83) устанавливается согласно **Рис. 2**. Закрепить вставку (85) в центр рабочего стола. Закрепить направляющую планку (87) к столу с помощью барашковых винтов, как показано на рис. 1. Затем вставить болт (76) с квадратным подголовником в боковую направляющую планку через полосковую шайбу (75). Закрепить верхнюю направляющую планку (79) и боковую планку барашком с шайбой. Поместить верхнюю планку с правой стороны полотна пилы. Ослабить гайки (77). Снять верхнюю направляющую планку и ослабить барашек (76). Сдвинуть стойку верхней направляющей планки (74) вправо от полотна (36) пилы. Затем закрепить верхнюю направляющую планку с другой стороны стойки верхней направляющей планки. **ВНИМАНИЕ!** Не допускается силовая подача материала на пилу. Приёмы работы определяются в дальнейшем из практического опыта. Следует по возможности сделать пробные резы на отходах.

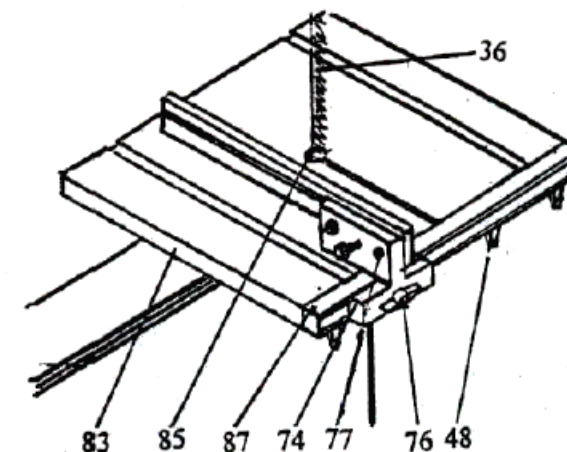


Рис. 2

Регулировка угла положения стола

1. При использовании стола под углом следует установить угловую планку. **Рис. 3**
2. Ослабить барашек (32) и отрегулировать рабочий стол на требуемый угол по угловой шкале (88).
3. Затянуть барашек (73) так, чтобы рабочий стол не перемещался во время работы.

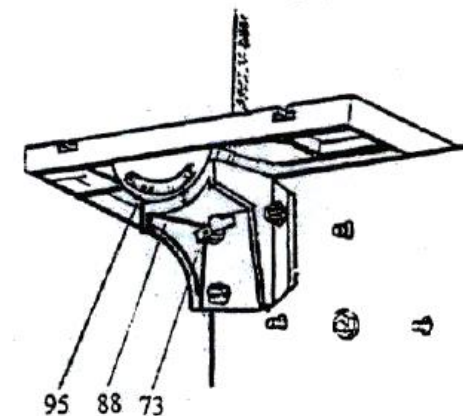


Рис. 3

Указания по эксплуатации ленточной пилы

Замена полотна пилы

ПЕРЕД ВЫПОЛНЕНИЕМ СЛЕДУЮЩИХ ДЕЙСТВИЙ УСТАНОВИТЬ ГЛАВНЫЙ ВЫКЛЮЧАТЕЛЬ В ВЫКЛЮЧЕННОЕ ПОЛОЖЕНИЕ И ВЫНУТЬ СИЛОВУЮ ВИЛКУ ИЗ СЕТЕВОЙ РОЗЕТКИ.

1. Сначала открыть верхнюю и нижнюю дверцы (8) и (9), затем ослабить маховичок (20), рис. 3.
2. Снять боковую направляющую планку (87) и полотно пилы (36), рис. 1.
3. Поставить новое полотно пилы.
4. Установить боковую направляющую планку (87).
5. Вращая маховичок (20), натянуть полотно пилы. При нагрузке в 3 кг, приложенной к поверхности пилы, прогиб должен составить около 8 мм. Натяжение пилы должно быть умеренным.
6. Рукой повернуть верхний шкив полотна, отрегулировать прохождение полотна (36) в защитном кожухе вращением рукоятки (33), расположенной сзади верхнего корпуса пилы, как показано на рис. 3, для обеспечения прохождения полотна по центру.

А) Направления полотна пилы

Рис. 4

Направляющая полотна пилы станка МJ34 обеспечивает точную проводку полотна для обеспечения чистых резов. При использовании узких полотен следует обеспечить направление нижней направляющей полотна с обеих сторон и сзади.

Отрегулировать подшипники (111) верхней направляющей полотна и направляющие оси (66) так, чтобы они были на расстоянии приблизительно 0,5 мм от полотна, а большой упорный подшипник (109), (62) – у задней части полотна с зазором. Не устанавливать подшипники слишком близко, т.к. при трении выделяется тепло, которое может оказывать вредное воздействие на подшипники и полотно пилы.

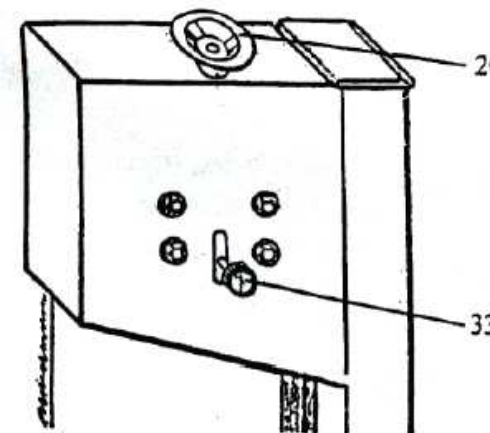


Рис. 4

Б) Регулировка высоты резания

Рис. 5

Верхняя направляющая полотна всегда должна быть как можно ближе к заготовке. Для регулировки ослабить барашек (1), расположенный сбоку корпуса верхнего шкива, и отрегулировать направляющую полотна на требуемую высоту. После регулировки затянуть барашек.

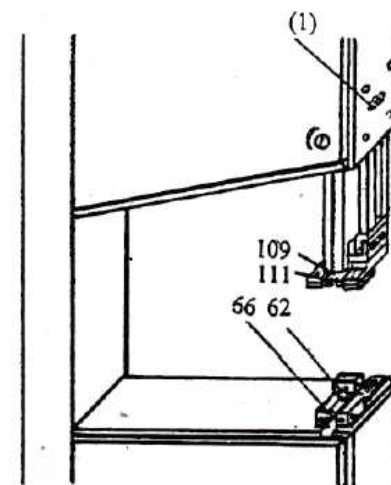


Рис. 5

Возможные неисправности и методы их устранения

Неисправность	Возможная причина	Метод устранения
Станок останавливается и не включается	<ol style="list-style-type: none"> 1. Сработала защита от перегрузки. 2. Вынута вилка из розетки. 3. Сгорел предохранитель или сработал автоматический выключатель. 4. Поврежден кабель. 	<ol style="list-style-type: none"> 1. Дать двигателю остыть и сбросить тепловое реле выключателя. 2. Проверить соединения вилки с розеткой. 3. Заменить плавкий предохранитель или сбросить автоматический выключатель. 4. Заменить кабель.
Невозможно получить точный распил под 45° или 90°	<ol style="list-style-type: none"> 1. Неверно отрегулирован упор. 2. Неверно установлен указатель углов. 3. Не отрегулирован угловой упор. 	<ol style="list-style-type: none"> 1. Проверить полотно по поверочной линейке и отрегулировать упор. 2. Проверить полотно по поверочной линейке и отрегулировать указатель. 3. Отрегулировать угловой упор.
Полотно «гуляет» при распиловке	<ol style="list-style-type: none"> 1. Параллельный упор не выровнен по полотну. 2. Неровная древесина. 	<ol style="list-style-type: none"> 1. Проверить и отрегулировать параллельный упор. 2. Выбрать другую заготовку. 3. Снизить подачу.

Неисправность	Возможная причина	Метод устранения
	3. Повышенная подача. 4. Полотно не подходит для распиловки данного материала.	4. Сменить полотно на соответствующее материалу.
Неудовлетворительное качество распиловки	1. Затупленное полотно. 2. Полотно неверно установлено. 3. На полотно налипла смола. 4. Полотно не подходит для распиловки данного материала. 5. На стол налипла смола.	1. Заменить полотно. 2. Зубья должны быть обращены книзу. 3. Снять и очистить полотно. 4. Сменить полотно на соответствующее материалу. 5. Очистить стол.
Полотно не набирает требуемую скорость	1. Слишком малое сечение жил удлинителя или он слишком длинный. 2. Пониженное напряжение в сети.	1. Заменить удлинитель на нормальный. 2. Обратиться в энергетическую компанию.
Повышенная вибрация станка	1. Основание на неровном полу. 2. Дефектный клиновый ремень. 3. Изогнутый шкив. 4. Неверная установка двигателя. 5. Ослаблен крепеж.	1. Поставить на плоскую и ровную поверхность. 2. Заменить клиновый ремень. 3. Заменить шкив. 4. Проверить и отрегулировать двигатель. 5. Затянуть крепеж.

Детали станины BS14

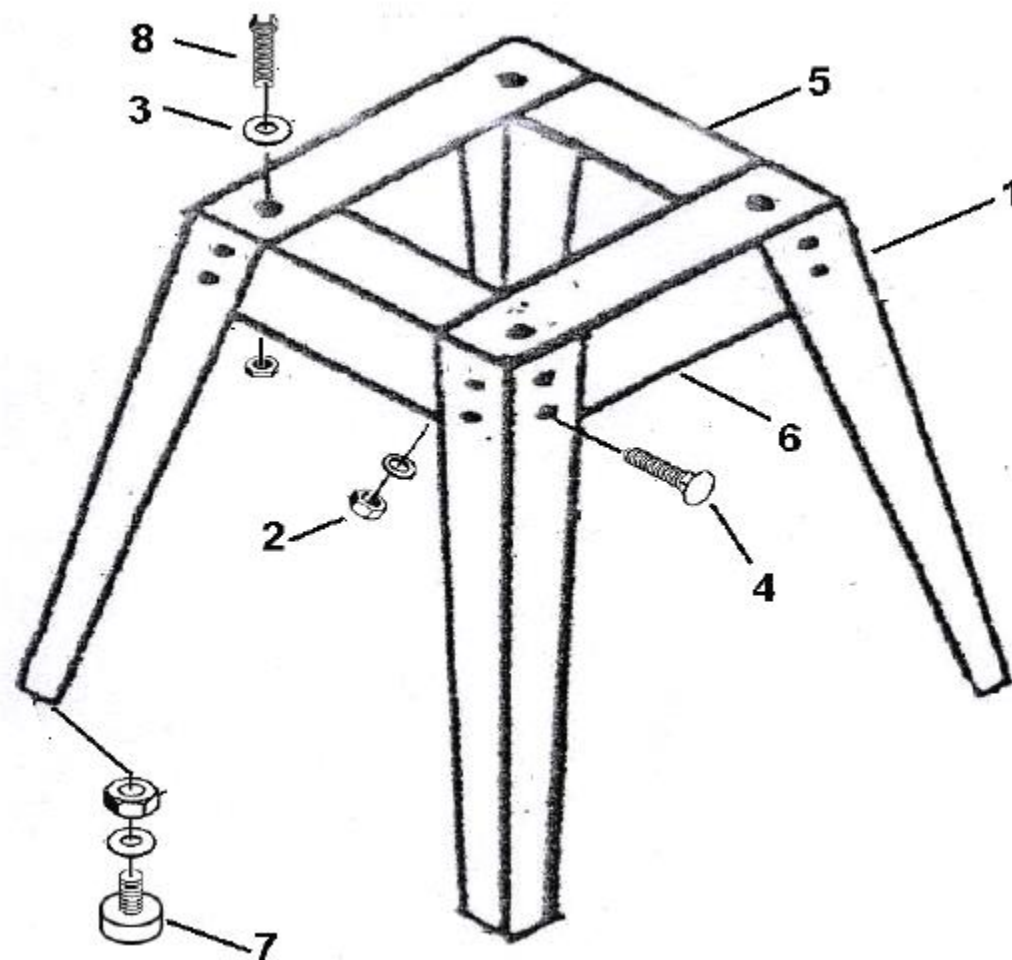


Рис. 6

ДЕТАЛИ СТАНИНЫ BS14 *Рис. 6*

Поз.	Наименование	Количество
1	Опоры	4
2	Гайка шестигранная М8	24
3	Шайба 8	28
4	Болт с квадратным подголовником М8 х 16	16
5	Планка соединительная (1)	2
6	Планка соединительная (2)	2
7	Втулка резиновая	4
8	Болт с шестигранной головкой М8 х 10	4

Наименование	Кол-во	Поз.	Наименование	Кол-во
Кожух колонны	1	41	Гайка шестигранная М16	1
Корпус пилы	1	43	Шкив двигателя	1
Шайба медная	4	44	Шайба 14	1
Пускатель магнитный	1	45	Шпилька	3
Болт с шестигранной головкой М8 х 20	4	46	Рама треугольная большая	1
Двигатель	1	47	Ремень резиновый для шкива пилы	2
Крышка защиты от опилок	1	48	Винт с полупотайной головкой М5 х 12	1

Наименование	Кол-во	Поз.	Наименование	Кол-во
Дверца верхняя	1	49	Шайба 10	1
Дверца нижняя	1	50	Винт с полукруглой головкой М6 х 12	5
Гайка шестигранная низкая	В(4)С(3)	51	Рама направляющей стойки	1
Ось фиксатора дверцы	В(4)С(3)	52	Стойка направляющая	1
Шайба пружинная	В(4)С(3)	53	Распорка	1
Втулка оси фиксатора дверцы	В(4)С(3)	54	Саморез	4
Язычок фиксатора дверцы	В(4)С(3)	55	Винт с квадратным подголовником М8 х 24	5
Винт с цилиндрической головкой М6 х 8	В(4)С(3)	58	Концевая рама квадратной стойки	1
Винт с полукруглой головкой М5 х 8	6	59	Центральное седло с длинным пазом	1
Шайба 5	5	60	Шайба 6	14
Пружина плоская	2	61	Болт с шестигранной головкой М6 х 24	3
Гайка шестигранная М5	2	62	Подшипник 80016	4
Маховичок	1	63	Винт с полукруглой головкой М4 х 6	1
Винт с полукруглой головкой М6 х 16	1	64	Ограждение малое	1

Наименование	Кол-во	Поз.	Наименование	Кол-во
Шайба 12	4	65	Ось упорная	1
Направляющая	1	66	Направляющая	2
Пружина	1	67	Винт с полукруглой головкой М6 х 14	2
Гайка квадратная	1	68	Планка резьбовая	1
Штифт стальной	2	69	Рама направляющая	1
Седло планки направляющей	2	70	Штифт винтовой	1
Шайба 8	18	71		
Болт с шестигранной головкой М8 х 16	4	72	Болт с шестигранной головкой М6 х 14	1
Седло шкива верхнего	1	73	Гайка-барашек М8	3
Рама треугольная малая	1	74	Стойка планки направляющей верхней	1
Ось шкива верхнего	1	75	Шайба	2
Рукоятка регулировочная с резьбой М8	1	76	Болт М8 х 50	2
Подшипник 80203	4	77	Гайка	2
Шкив полотна верхний	1	78	Болт М6 х 40	2

Наименование	Кол-во	Поз.	Наименование	Кол-во
Полотно	1	79	Планка направляющая верхняя	1
Кольцо эластичное	2	80	Болт с шестигранной головкой М8 х 44	1
Шкив полотна нижний	1	81	Втулка резиновая	1
Ось шкива нижнего	1	82	Планка направляющая	1
Стол рабочий	1	110	Болт с шестигранной головкой М6 х 20	2
Вставка	2	111	Ось подшипника	2
Вставка в отверстие для полотна пилы	1	112	Стойка рамы направляющей	1
Шайба увеличенная 6	4	113	Планка нажимная с одним отверстием	2
Планка направляющая боковая	1	114	Болт с шестигранной головкой М6 х 12	2
Шкала угловых установок	1	115	Винт-барашек	4
Стойка стола рабочего	1	116	Гайка шестигранная М6	6
Винт с шестигранным шлицем М8 х 20	4	117	Планка защитная	1
Указатель поворотный	2	118	Шайба пружинная 12	3
Рукоятка М6 х 18	1	119	Шайба пружинная 8	8

Наименование	Кол-во	Поз.	Наименование	Кол-во
Диск шкалы	1	120	Пружина	1
Шайба	4	121	Шпонка	1
Рама	1	122	Втулка пластиковая	4
Гайка	4	123	Втулка	1
Гайка шестигранная М8	5	124	Штифт стопорный М6 х 12	1
Ремень приводной	1	125	Штифт плоский М5 х 6	1
Кольца стопорные вала	1	126	Болт с шестигранной головкой М6 х 20	1
Подшипник 80101	2	127	Шайба квадратная пластмассовая	1
Колесо нажимное	1	128	Шайба зубчатая 4	6
Ось колеса нажимного	1	129	Шайба 4	9
Стойка колеса нажимного	1	130	Рукоятка	
Штифт пружинный	1	131	Винт с полукруглой головкой М4 х 30	8
Рукоятка колеса нажимного	1	132	Выключатель блокировочный	2
Винт с шестигранной головкой М6 х 18	1	133	Гайка шестигранная М4	4

Наименование	Кол-во	Поз.	Наименование	Кол-во
Винт с цилиндрической головкой М6 х 18	1			
Планка прижимная верхняя	1			
Распорки	1			

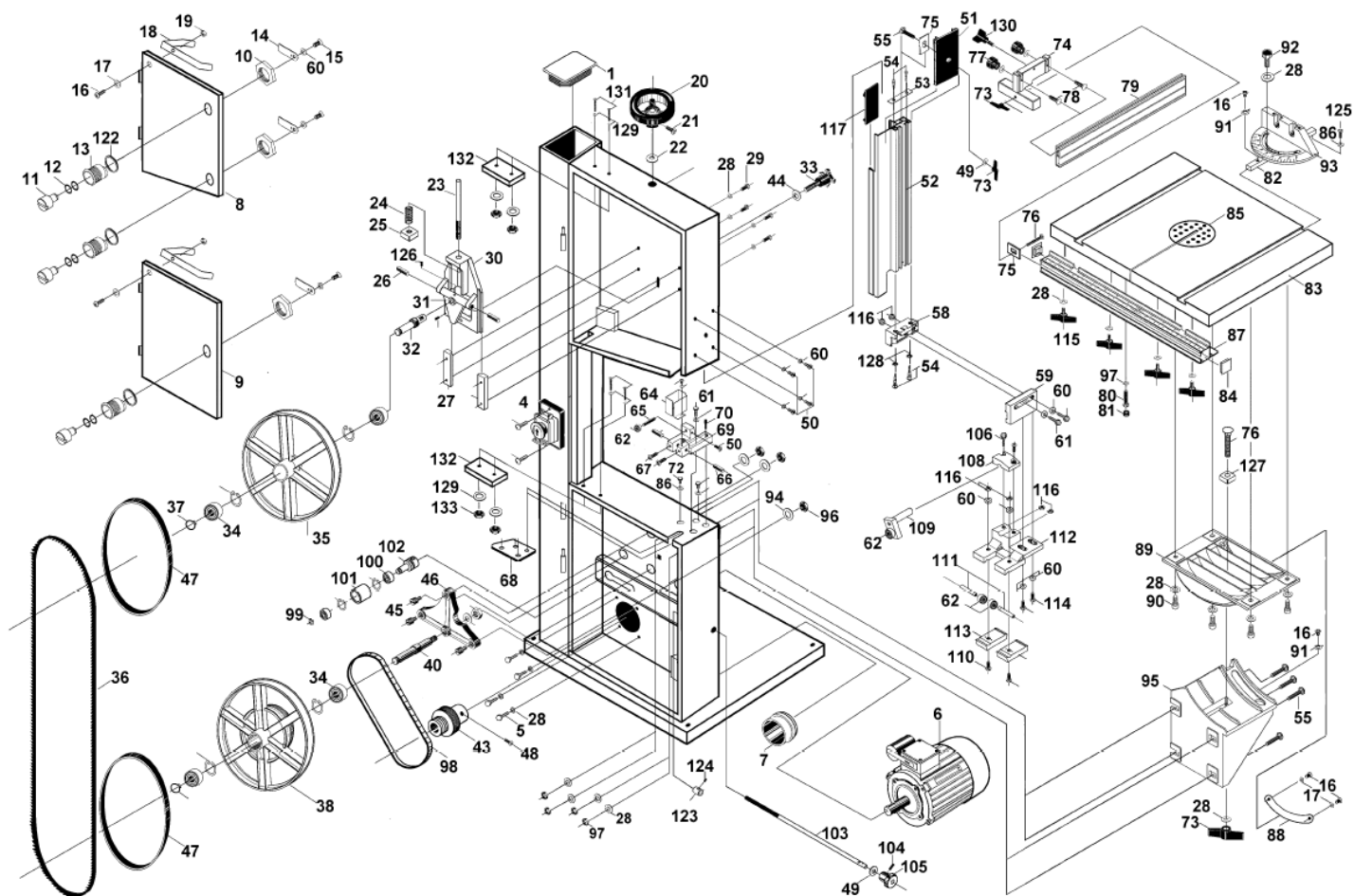


Рис. 7



Производитель

Yantai Warrior Machinery Co., Ltd.
No.3 Tashan Street, Haiyang City, Shandong, China
Tel: 0086-535-3 290 199
<http://www.warriorchina.com/>

Дистрибьютор в РФ

ООО «ХАРВИ РУС»
105082, г. Москва, Спартаковская пл., д. 14, стр. 3, этаж 2 ком. 9
7 (800) 500-27-83, 7 (495) 120-17-42, факс 7 (495) 120-17-41
e-mail:
info@harvey-rus.ru - по общим вопросам
sales@harvey-rus.ru - по вопросу приобретения оборудования
support@harvey-rus.ru - по вопросу технической поддержки оборудования
www.harvey-rus.ru