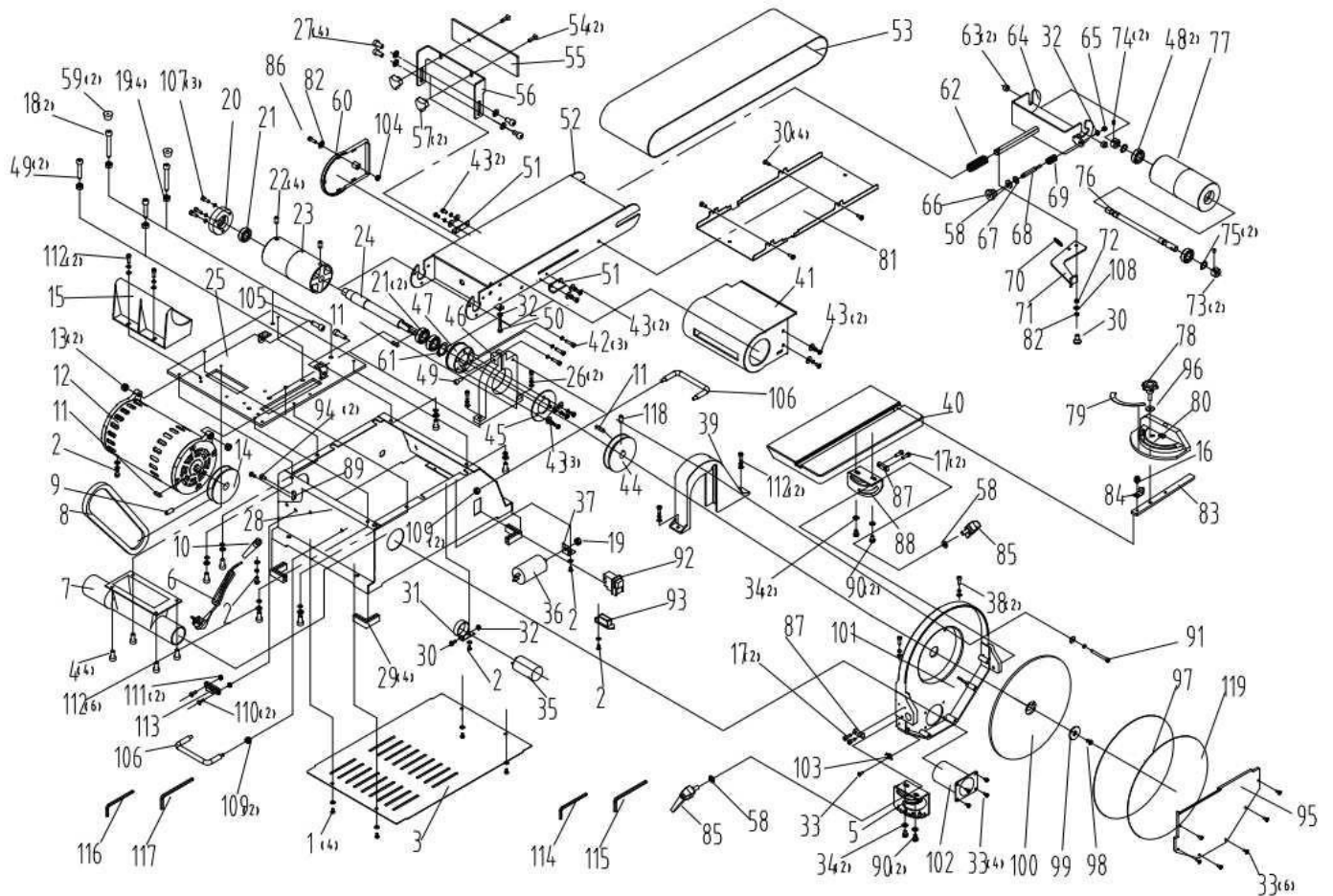


ПОКОМПОНЕНТНЫЙ ЧЕРТЕЖ ШЛИФОВАЛЬНОГО СТАНКА ЛІВ ВD61000



Чертеж №1 Общий чертеж

ПОЗ	НАИМЕНОВАНИЕ	DESCRIPTION	SPECIFICATION	КОЛ-ВО
1	Винт + шайба в сборе (оцинкованная)	Philips screw + flat washer assy (Galvanized)	M4x6	4
2	Винт + пружинная шайба + плоская шайба в сборе (оцинкованная)	Philips screw + spring washer + flat washer assy (Galvanized)	M4x8	5
3	Опорная плита	Baseplate		1
4	Винт	Philips screw	M5x8	4
5	Левый циферблат	Left dial		1
6	Шнур и вилка	Cordline and Plug		1
7	Всасывающий патрубок	Suction connection		1
8	Клиновой ремень	Vee belt	A580	1
9	Винт	Screw	M6x8	1
10	Оболочка кабеля	Cable sheath		1
11	Плоский ключ	Flat key	A5x15	3
12	Двигатель в сборе	Motor assy		1
13	Неметаллические вставные гайки	Non-metallic insert nuts	M8	2
14	Ведущее колесо	Driving wheel		1
15	Вытяжной колпак	Suction Hood		1

16	Винт + пружинная шайба + плоская шайба в сборе (оцинкованная)	Philips screw + spring washer + flat washer assy (Galvanized)	M5X8	1
17	Винт с заглушкой с шестигранной головкой	Hexagon socket head cap screw	M5x15	4
18	Винт с заглушкой с шестигранной головкой	Hexagon socket head cap screw	M8x55	2
19	Шестигранная гайка типа I	Type I hexagon nut	M8	5
20	Крышка подшипника	Bearing cap		1
21	Радиальный подшипник	Deep groove ball bearing	6201	3
22	Винт	Screw	M8x12	4
23	Приводной ролик	Driving roller		1
24	Приводной вал	Driving shaft		1
25	Анализ опорной плиты опоры	Support baseplate assy		1
26	Винт с шестигранной головкой + пружинная шайба + плоская шайба в сборе	Hexagon socket head cap screw + spring washer + flat washer assy	M8x30	2
27	Винт с шестигранной головкой + плоская шайба в сборе	Hexagon socket head cap screw + flat washer assy	M8x16	4
28	Основание в сборе	Base assy		1
29	Стержень	Foot		4
30	Винт	Philips screw	M5x16	6
31	Кронштейн конденсатора	Capacitor bracket		1
32	Шестигранная гайка типа I	Type I hexagon nut	M5	3
33	Винт	Philips screw	M4x10	11
34	Шайба (оцинкованная)	Flat washer (Galvanized)	M6	4
35	Конденсатор	Capacitor		1
36	Конденсатор	Capacitor		1
37	Кронштейн конденсатора	Capacitor bracket		1
38	Винт с шестигранной головкой + пружинная шайба + плоская шайба в сборе	Hexagon socket head cap screw + spring washer + flat washer assy	M5x18	2
39	Чехол для ремня	Belt cover		1
40	Рабочий стол диска	Work table of disc		1
41	Всасывающий патрубок	Suction inlet		1
42	Винт + пружинная шайба в сборе (оцинкованная)	Philips screw + spring washer assy (Galvanized)	M5x25	3
43	Винт с шестигранной головкой + пружинная шайба + плоская шайба в сборе	Hexagon socket head cap screw + spring washer + flat washer assy	M5x12	9
44	Ведомое колесо	Driven wheel		1
45	Валик	Platen		1
46	Подставка для кронштейна	Bracket pedestal		1
47	Опорный пьедестал	Bearing pedestal		1
48	Радиальный шарикоподшипник	Deep groove ball bearing	6202	2
49	Винт с заглушкой с шестигранной головкой	Hexagon socket head cap screw	M8x30	3
50	Винт с заглушкой с шестигранной головкой	Hexagon socket head cap screw	M5x30	1
51	Опорная плита	Support plate		2
52	Кронштейн в сборе	Bracket assy		1
53	Шлифовальная лента	Sanding belt		1
54	Винт с поперечной утопленной потайной головкой	Cross recessed countersunk head screw	M6x14	2
55	Вспомогательный дефлектор	Auxiliary baffle		1
56	Дефлектор	Baffle		1
57	Стопорная гайка	Lock nut	M6	2
58	Плоская шайба	Flat washer	8	3
59	Резиновая ножка	Rubber foot		2
60	Крышка всасывающего впускного отверстия	Suction inlet cover		1
61	Стопорное кольцо для вала	Circlip for shaft	D14	1
62	Натяжная пружина	Strain spring		1
63	Ножны	Sheath		2
64	Направляющая рама в сборе	Guide frame assy		1
65	Неметаллические вставные гайки	Non-metallic insert nuts	M5	1

66	Высокие гайки с накаткой	Knurled high nuts	M8	1
67	Резиновая прокладка	Rubber pad		1
68	Шток регулировочного винта	Adjusting screw rod		1
69	Регулировочная пружина	Adjusting spring		1
70	Натяжная пружина	Tension spring		1
71	Натяжной рычаг шлифовальной ленты	Sanding belt strain lever		1
72	Оболочка для порошковой металлургии	Powder metallurgy sheath		1
73	Установочная втулка ведомого вала	Driven shaft positioning sleeve		2
74	Винт	Screw	M5x6	2
75	Стопорное кольцо для вала	Circlip for shaft	D12	2
76	Ведомый вал	Driven shaft		1
77	Ведомый ролик	Driven roller		1
78	Ручка калибра митры	Miter gauge knob		1
79	Метка шкалы измерителя митры	Miter gauge scale mark		1
80	Торцовочный калибр	Miter gauge		1
81	Защитная пластина шлифовальной ленты	Sanding belt guard plate		1
82	Внешняя стопорная шайба зубчатого колеса	External gear lock washer	6	1
83	Полюс митральезного соединения	Mitre Joint pole		1
84	Указатель калибра митры	Miter gauge pointer		1
85	Запорная ручка в сборе	Lock knob assy	M8x17	2
86	Винт с заглушкой с шестигранной головкой	Hexagon socket head cap screw	M6x28	1
87	Направляющий блок	Guide block		2
88	Правый циферблат	Right dial		1
89	Пластина для снятия напряжения	Strain relief plate		1
90	Шестигранный болт (оцинкованный)	Hexagon bolt (Galvanized)	M6X8	4
91	Винт с шестигранной головкой + пружинная шайба + плоская шайба в сборе	Hexagon socket head cap screw + spring washer + flat washer assy	M5x56	1
92	Магнитный переключатель	Magnetic switch		1
93	Электронный центробежный выключатель	Electronic centrifugal switch		1
94	Винт (оцинкованный)	Philips screw (Galvanized)	M4x12	2
95	Крышка шлифовального диска	Sanding disc cover		1
96	Большая плоская шайба	Big flate washer	6	1
97	Бумага для шлифовального диска	Sanding disc paper		1
98	Винт с поперечной утопленной потайной головкой	Cross recessed countersunk head screw	M6x20	1
99	Шлифовальный диск	Sanding discs pad		1
100	Шлифовальный диск	Sanding disc		1
101	Крышка шлифовального диска	Sanding disc cover		1
102	Соединительная труба	Connecting pipe		1
103	Указатель	Pointer		1
104	Неметаллические вставные гайки	Non-metallic insert nuts	M6	1
105	Винт (оцинкованный)	Philips screw (Galvanized)	M8x25	2
106	Ручка	Handle		2

107	Винт Philips + пружинная шайба в сборе (оцинкованная)	Philips screw + spring washer assy (Galvanized)	M5x16	3
108	Большая плоская шайба	Big flate washer	M5	1
109	Фланцевые гайки с шестигранной головкой	Hexagen flange nuts	M6	4
110	Винт с поперечной утопленной потайной головкой	Cross recessed countersunk head screw	M5x10	2
111	Фланцевые гайки с шестигранной головкой	Hexagen flange nuts	M5	2
112	Винт с шестигранной головкой + пружинная шайба + плоская шайба в сборе	Hexagon socket head cap screw + spring washer + flat washer assy	M5x10	10
113	Зажим для торцовочного калибра	Miter gauge clip		1
114	Шестигранный ключ	Allen wrench	(S=6)	1
115	Шестигранный ключ	Allen wrench	(S=4x120)	1
116	Шестигранный ключ	Allen wrench	(S=3x60)	1
117	Шестигранный ключ	Allen wrench	(S=5x80)	1
118	Винт	Screw	M6x16	1
119	Наждачная бумага	Sandpaper		1

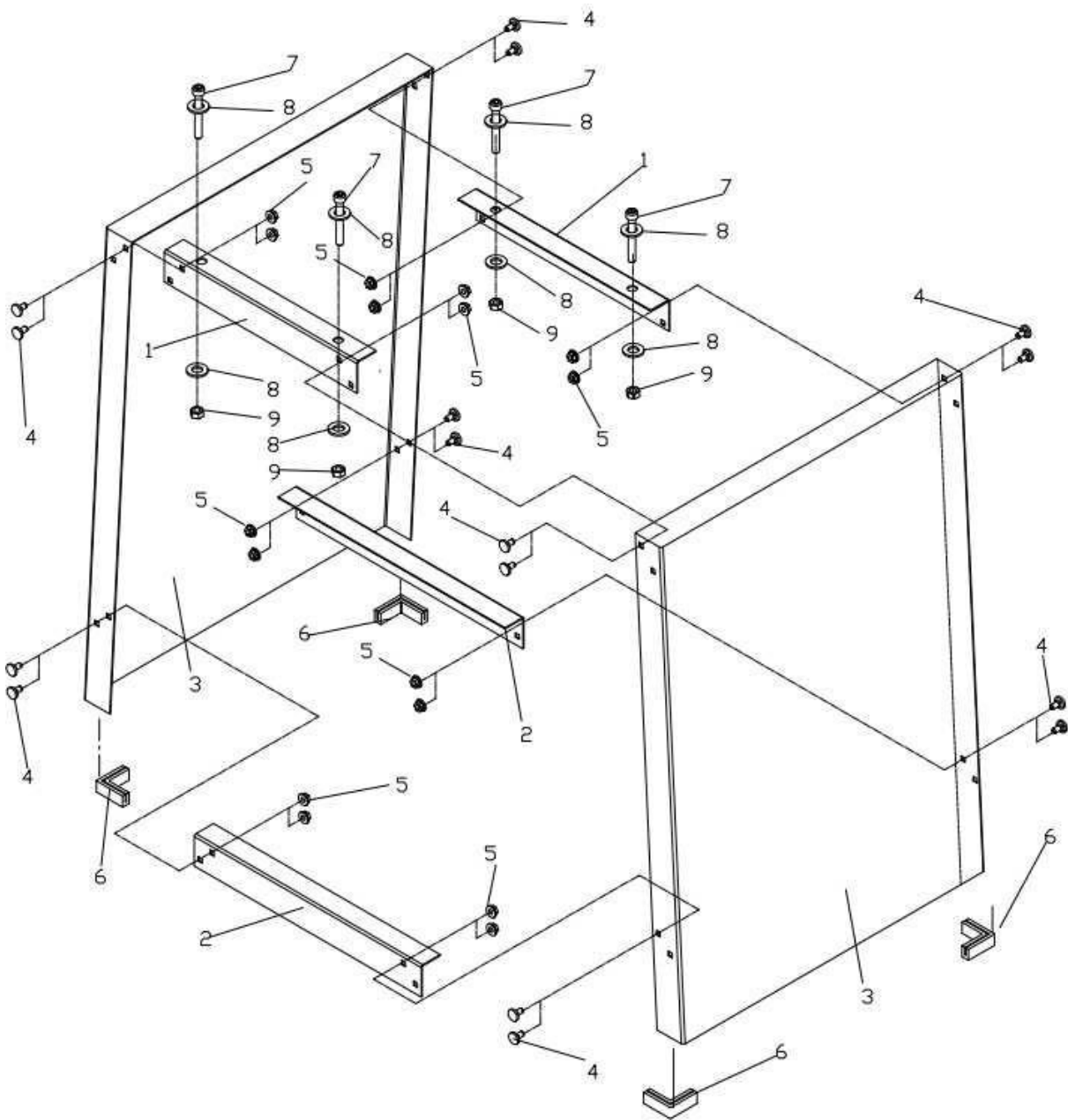


Чертёж №2 Подставка

ПОЗ	НАИМЕНОВАНИЕ	DESCRIPTION	SPECIFICATION	КОЛ-ВО
1	Поддержка вверх	Up support	303mm	2
2	Нижняя опора	Down support	357mm	2
3	Опорная нога	Support leg		2
4	Маленькие болты с полукруглой головкой и низкой квадратной шейкой	Small half round head low square neck bolts	M6X12	16
5	Шестигранная гайка с фланцем	Hexagon nut with flange	M6	16
6	Ножки	Feet		4
7	Винты с шестигранной головкой	Hexagon socket cap screws	M8X55	4
8	Плоская шайба	Flat washer	8	8
9	Шестигранная гайка	Hex nut	M8	4