

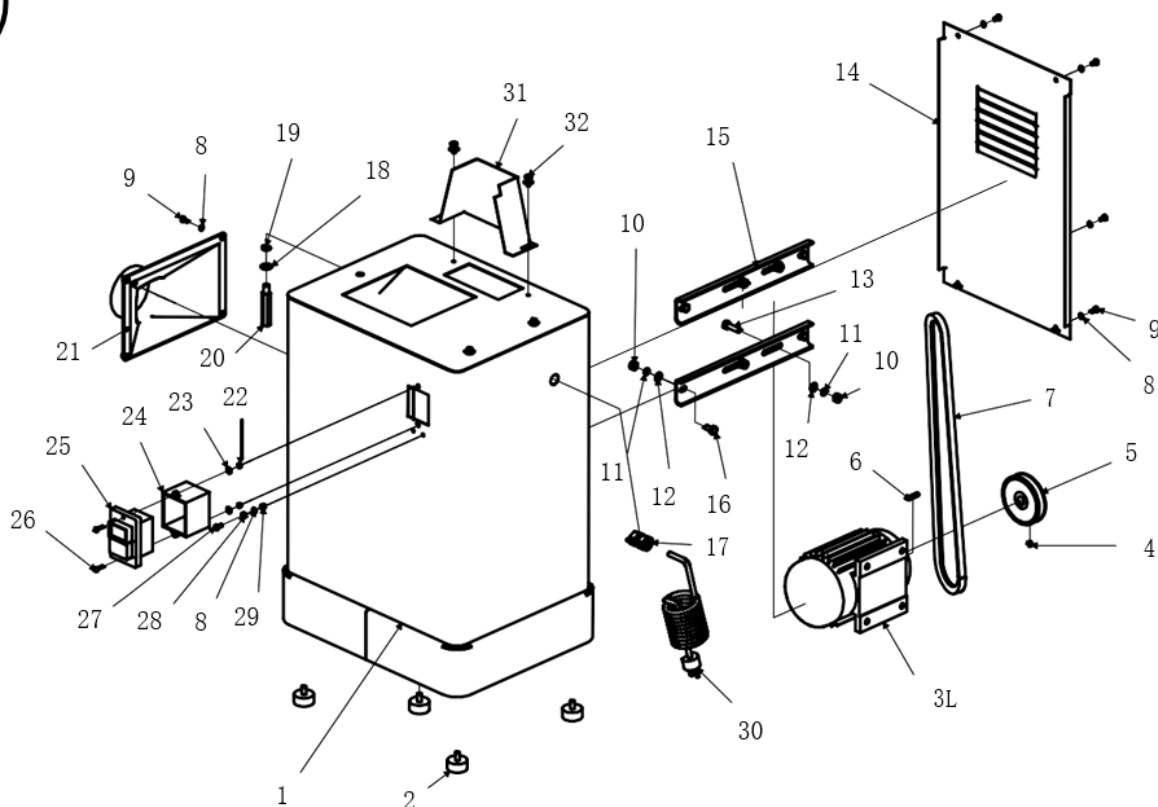
# ПОКОМПОНЕНТНЫЙ ЧЕРТЕЖ И ПЕРЕЧЕНЬ ДЕТАЛЕЙ ФУГОВАЛЬНОГО СТАНКА

## WARRIOR W0109D, W0109DL

### ЧЕРТЕЖ №1 КОРПУС

1

WARRIOR W0109D / W0109DL



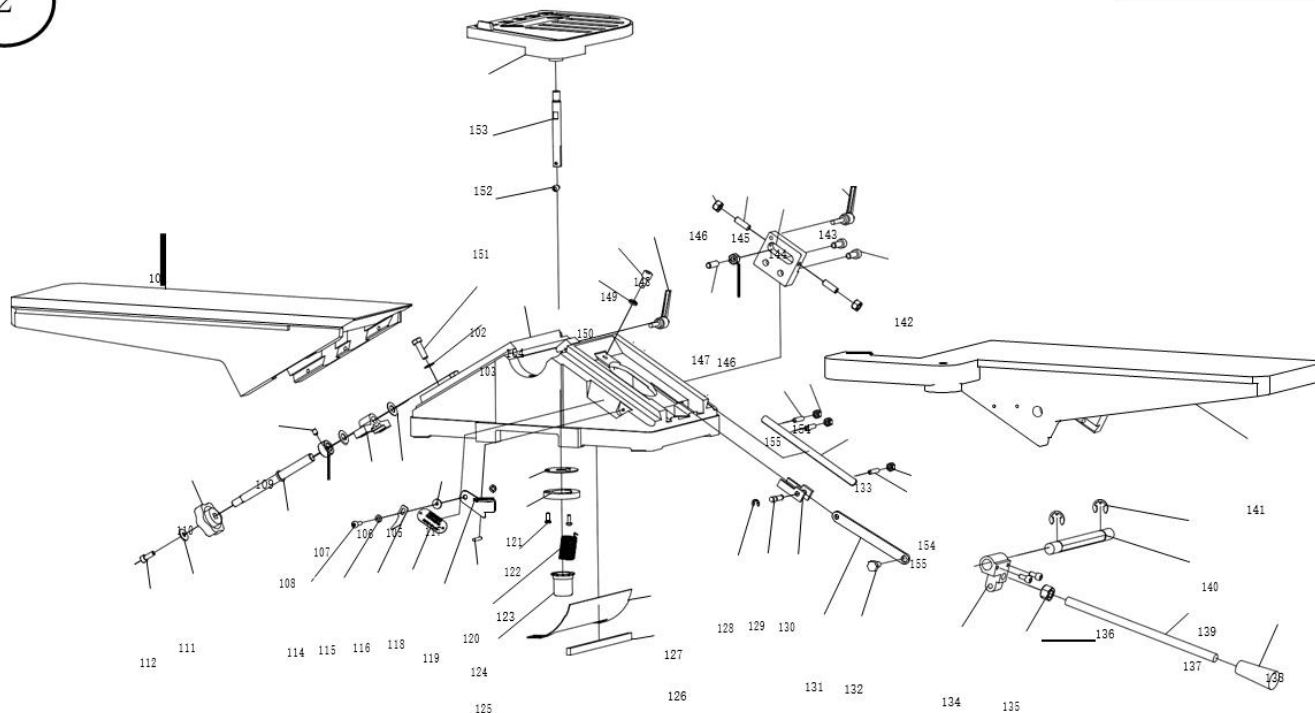
Поз.	НАИМЕНОВАНИЕ	DESCRIPTION	КОЛ-ВО	ЧЕРТЕЖ №
1	СТАНИНА ТУМБОВАЯ	CABINET STAND	1	1
2	НОЖКА РЕГУЛИРУЕМАЯ	LEVELING FOOT	4	1
3L	ДВИГАТЕЛЬ 0,75 кВт	MOTOR	1	1
4	ВИНТ УСТАНОВОЧНЫЙ М6x8	SET SCREW M6x8	1	1
5	ШКИВ ДВИГАТЕЛЯ	MOTOR PULLEY	1	1
6	ШПОНКА 5x25	KEY 5x25	1	1
7	РЕМЕНЬ	BELT	1	1
8	ШАЙБА ПЛОСКАЯ 5	FLAT WASHER 5	8	1
9	ВИНТ С КРЕСТООБРАЗНЫМ ШЛИЦЕМ М5x10	PHLP HD SCR M5x10	8	1
10	ГАЙКА ШЕСТИГРАННАЯ М8	HEX NUT M8	8	1
11	ШАЙБА ПРУЖИННАЯ Ø8	LOCK WASHER Ø8	8	1
12	ШАЙБА ПЛОСКАЯ Ø8	FLAT WASHER Ø8	8	1
13	БОЛТ С ШЕСТИГРАННОЙ ГОЛОВКОЙ М8x30	HEX BOLT M8x30	4	1
14	КРЫШКА ТУМБЫ ЗАДНЯЯ	CABINET REAR CONER	1	1
15	КРОНШТЕЙН ДВИГАТЕЛЯ	MOTOR BRACKET	2	1
16	БОЛТ С КВАДРАТНОЙ ГОЛОВКОЙ М8x20	CARRIAGE BOLT M8x20	4	1

17	ВТУЛКА КАБЕЛЬНАЯ	STRAIN RELIEF	1	1
18	ШАЙБА ПЛОСКАЯ Ø10	FLAT WASHER Ø10	3	1
19	ШАЙБА ПРУЖИННАЯ Ø10	LOCK WASHER Ø10	3	1
20	БОЛТ СПЕЦИАЛЬНЫЙ	SPECIAL BOLT	3	1
21	СОЕДИНИТЕЛЬ С СИСТЕМОЙ АСПИРАЦИИ ОПИЛОК	DUST PORT	1	1
22	ГАЙКА ШЕСТИГРАННАЯ М4	HEX NUT M4	2	1
23	ШАЙБА ПЛОСКАЯ 4	FLAT WASHER 4	2	1
24	ЩИТОК ОГРАЖДАЮЩИЙ	GUARD SHIELD	1	1
25	ТУМБЛЕР	PADDLE SWITCH	1	1
26	ВИНТ С КРЕСТООБРАЗНЫМ ШЛИЦЕМ М4x16	PHLP HD SCR M4x16	2	1
27	ВИНТ С КРЕСТООБРАЗНЫМ ШЛИЦЕМ М5x12	PHLP HD SCR M5x12	1	1
28	ШАЙБА С НАРУЖНЫМИ ЗУБЬЯМИ 5	EXT TOOTH WASHER 5	1	1
29	ГАЙКА ШЕСТИГРАННАЯ М5	HEX NUT M5	1	1
30	КАБЕЛЬ	WIRE CORD	1	1
31	ОГРАЖДЕНИЕ РЕМНЯ	BELT GUARD	1	1
32	БОЛТ С БУРТИКОМ	FIANGE BOIT	2	1

# ЧЕРТЕЖ №2 СТАНИНА

WARRIOR W0109D / W0109DL

2

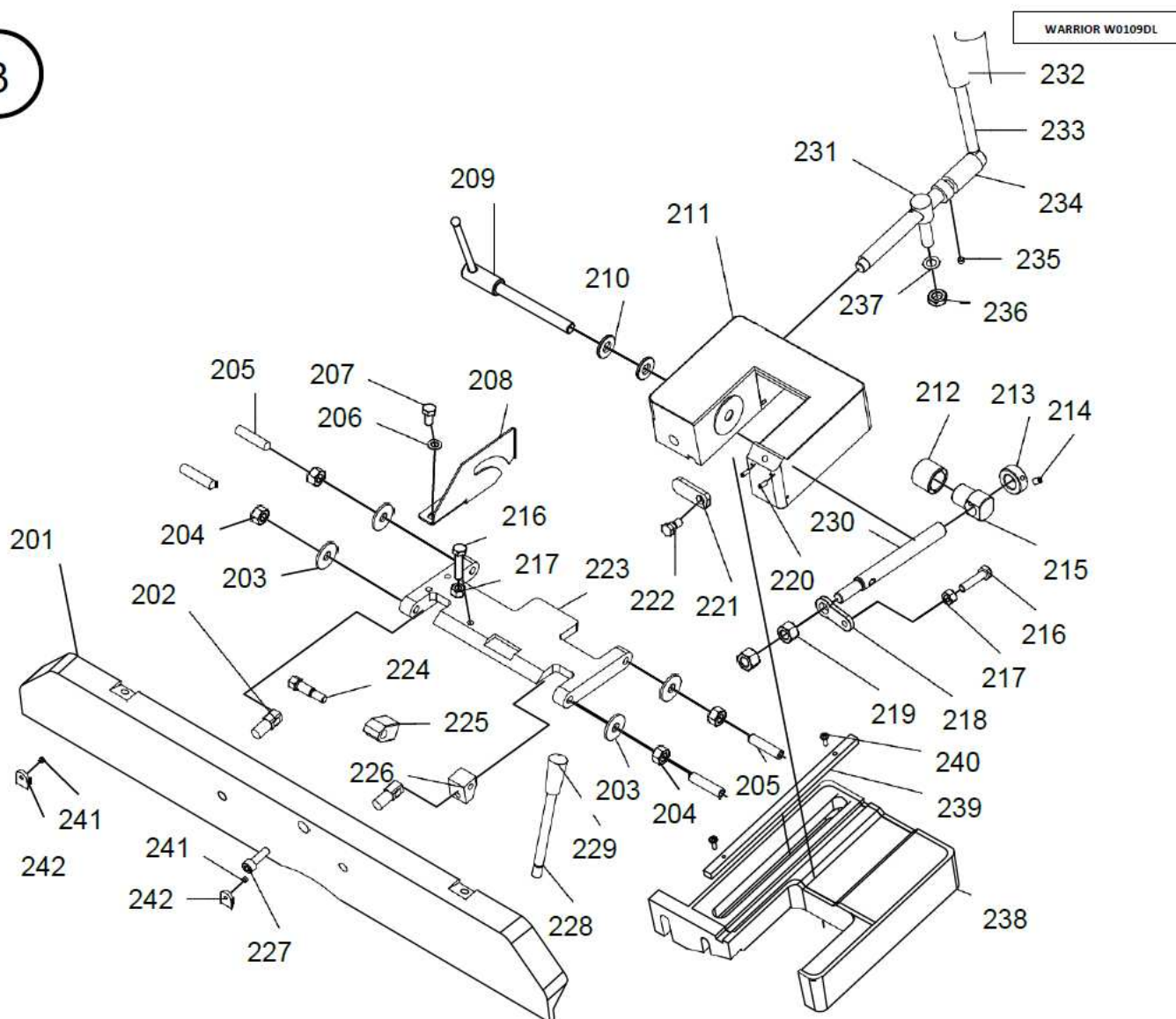


Поз.	НАИМЕНОВАНИЕ	DESCRIPTION	КОЛ-ВО	ЧЕРТЕЖ №
101	СТОЛ ВЫВОДНОЙ	OUTFEED TABLE	1	2
102	БОЛТ С ШЕСТИГРАННОЙ ГОЛОВКОЙ M8x25	HEX BOIT M8x25	4	2
103	ШАЙБА ПЛОСКАЯ Ø8	FLAT WASHER Ø8	2	2
104	ОСНОВАНИЕ	BASE	1	2
105	ШАЙБА ПЛОСКАЯ Ø10	FLAT WASHER Ø10	2	2
106	КОЛОДКА	BLOCK	1	2
107	ВТУЛКА	COLLAR	1	2
108	ВАЛ ВИНТОВОЙ	SCREW SHATE	1	2
109	ВИНТ УСТАНОВОЧНЫЙ M6X8	SET SCREW M6x8	2	2
10	МАХОВИЧОК	HANDWHEEL	1	2
111	ШАЙБА ПЛОСКАЯ 6	FLAT WASHER 6	1	2
112	ВИНТ С ШЕСТИГРАННЫМ ШЛИЦЕМ M6x16	CAP SCREW M6x16	1	2
114	ВИНТ С КРЕСТООБРАЗНЫМ ШЛИЦЕМ M5x6	PHLP HD SCR M5x6	1	2
115	ШАЙБА ПЛОСКАЯ 6	FLAT WASHER 6	2	2
116	УКАЗАТЕЛЬ	POINTER	1	2
117	ШАЙБА	SPACER	1	2
118	ТАБЛИЧКА	SIGNS	1	2
119	ОГРАНИЧИТЕЛЬ	STOP	1	2
120	ШТИФТ 4x20	PIN 4x20	1	2
121	ШАЙБА	PLATE	1	2
122	СТОПОР	RETAINER	1	2

123	ВИНТ С КРЕСТООБРАЗНЫМ ШЛИЦЕМ М4Х12	PHLP HE SCR M4x12	3	2
124	ПРУЖИНА КРУЧЕНИЯ	TORSION SPRING	1	2
125	ЧАШКА	CUP	1	2
126	УПЛОТНЕНИЕ	SEAL	1	2
127	СОЕДИНИТЕЛЬ С СИСТЕМОЙ АСПИРАЦИИ ОПИЛОК	DUST CHUTE	1	2
128	ВНЕШНЕЕ КОЛЬЦО Ø5	EXT RETAINING RING Ø5	3	2
129	ШТИФТ	PIN	1	2
130	КРОНШТЕЙН	BRACKET	1	2
131	СОЕДИНИТЕЛЬ	LINK	1	2
132	БОЛТ СПЕЦИАЛЬНЫЙ	SPECIAL BOLT	1	2
133	ПЛАНКА ПРИЖИМНАЯ	GIB	2	2
134	КОЛОДКА	BLOCK	1	2
135	ГАЙКА ШЕСТИГРАННАЯ М6	HEX NUT M12	1	2
136	ГАЙКА ШЕСТИГРАННАЯ М6х12	CAP SCREW M6x12	2	2
137	РЫЧАГ	LEVER ROD	1	2
138	РУКОЯТКА	HANDLE	1	2
139	ВАЛ	SHAFT	1	2
140	ВНЕШНЕЕ КОЛЬЦО Ø12	EXT RETAINING RING Ø12	2	2
141	ПОДАЮЩИЙ СТОЛ	INFEED TABLE	1	2
142	ГАЙКА ШЕСТИГРАННАЯ М8х20	CAP SCREW M8x20	2	2
143	ЗАМОК РЫЧАГА	LOCK LEVER ASSY	1	2
144	КОЛОДКА	BLOCK	1	2
145	ВИНТ С ШЕСТИГРАННЫМ ШЛИЦЕМ М8х25	CAP SCREW M8x25	2	2
146	ГАЙКА ШЕСТИГРАННАЯ М8	HEX NUT M8	3	2
147	БОЛТ СПЕЦИАЛЬНЫЙ	SPECIAL BOLT	1	2
148	РУКОЯТКА ФИКСИРУЮЩАЯ	LOCK HANDLE	1	2
149	ВИНТ С ШЕСТИГРАННЫМ ШЛИЦЕМ М8х16	CAP SCREW M8x16	1	2
150	ШАЙБА ПЛОСКАЯ Ø8	FLAT WASHER Ø8	1	2
151	ВИНТ С ШЕСТИГРАННЫМ ШЛИЦЕМ М5х10	CAP SCREW M5x10	1	2
152	СТОЙКА	POST	1	2
153	ОГРАЖДЕНИЕ ВАЛА РЕЖУЩЕГО	CUTTERHEAD GUARD	1	2
154	ГАЙКА ШЕСТИГРАННАЯ М6	HEX NUT M6	5	2
155	ВИНТ УСТАНОВОЧНЫЙ М6х25	SET SCREW M6x25	5	2

### ЧЕРТЕЖ №3 ПАРАЛЛЕЛЬНЫЙ УПОР

3



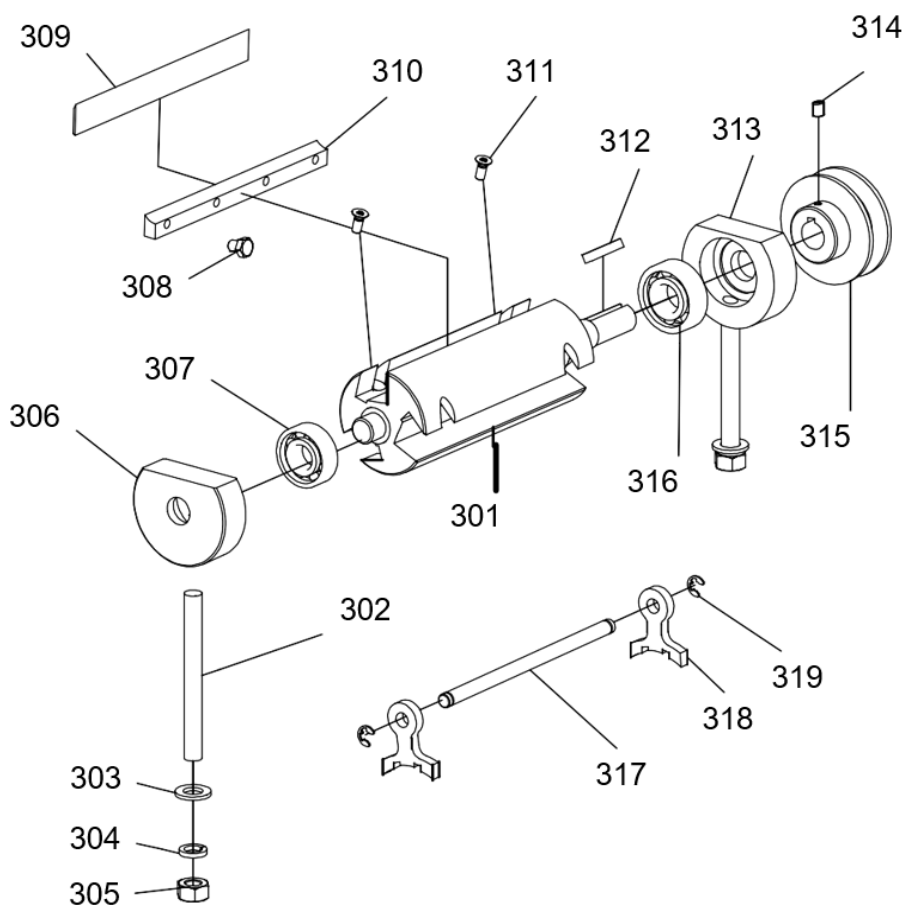
Поз.	НАИМЕНОВАНИЕ	DESCRIPTION	КОЛ-ВО	ЧЕРТЕЖ №
201	УПОР ПАРАЛЛЕЛЬНЫЙ	FENCE	1	3
202	ШПИЛЬКА-ОСЬ	PIVOT STUD	2	3
203	ШАЙБА ПЛОСКАЯ Ø10	FLAT WASHER Ø10	4	3
204	ГАЙКА М10	NUT M10	4	3
205	ВИНТ СПЕЦИАЛЬНЫЙ М10Х45	SPECIAL SCREW M10*45	4	3
206	ШАЙБА ПЛОСКАЯ Ø8	FLAT WASHER Ø8	2	3
207	ВИНТ М8х16	SCREW M8x16	2	3
208	КРОНШТЕЙН ФИКСАТОРА УПОРА ПАРАЛЛЕЛЬНОГО	FENCE LOCK BRACKET	1	3
209	ВИНТ ФИКСИРУЮЩИЙ	LOCKING SCREW	1	3
210	ШАЙБА ПЛОСКАЯ 12	FLAT WASHER 12	2	3
211	ОСНОВАНИЕ УПОРА ПАРАЛЛЕЛЬНОГО	FENCE BASE	1	3
212	ВТУЛКА МЕХАНИЗМА НАКЛОНА УПОРА ПАРАЛЛЕЛЬНОГО	FENCE TILT SLEEVE	1	3
213	КОЛЬЦО	RING	1	3
214	ВИНТ УСТАНОВОЧНЫЙ М6х8	SET SCREW M6x8	1	3

215	ФИКСАТОР МЕХАНИЗМА НАКЛОНА УПОРА ПАРАЛЛЕЛЬНОГО	FENCE TILT CLAMP	1	3
216	БОЛТ М8х35	BOLT M8x35	2	3
217	ГАЙКА М8	NUT M8	2	3
218	УПОРНЫЙ ЯЗЫЧОК НА 90°	90°STOP TAB	1	3
219	ГАЙКА М12	NUT M12	2	3
220	ШТИФТ 4х12	PIN 4x12	2	3
221	ЯЗЫЧОК УПОРНЫЙ	STOP TAB	1	3
222	БОЛТ СПЕЦИАЛЬНЫЙ	SPECIAL BOLT	1	3
223	ШАРНИР УПОРА ПАРАЛЛЕЛЬНОГО	FENCE HINGE	1	3
224	ВИНТ СПЕЦИАЛЬНЫЙ С ШЕСТИГРАННЫМ ШЛИЦЕМ	SPECIAL CAP SCREW	1	3
225	КРОНШТЕЙН УПОРА ПАРАЛЛЕЛЬНОГО УПОРА	FENCE STOP BRACKET	1	3
226	КРОНШТЕЙН ПАРАЛЛЕЛЬНОГО УПОРА	FENCE BRACKET	1	3
227	ВИНТ М8х30	SCREW M8x30	1	3
228	РЫЧАГ МЕХАНИЗМА НАКЛОНА	TILT LEVER	1	3
229	РУКОЯТКА М10	KNOB M10	1	3
230	СТЕРЖЕНЬ РЕГУЛИРОВКИ УПОРА ПАРАЛЛЕЛЬНОГО	FENCE ADJUSTMENT ROD	1	3
231	БОЛТ СПЕЦИАЛЬНЫЙ	SPECIAL BOLT	1	3
232	РУКОЯТКА	KNOB	1	3
233	СТОЙКА	POLE	1	3
234	ВАЛ	SHAFT	1	3
235	ВИНТ УСТАНОВОЧНЫЙ М6х8	SET SCREW M6x8	1	3
236	ГАЙКА М10	NUT M10	1	3
237	ШАЙБА	WASHER	1	3
238	ОПОРА УПОРА ПАРАЛЛЕЛЬНОГО	FENCE SUPPORT	1	3
239	ШПОНКА	KEY	1	3
240	ВИНТ С КРЕСТООБРАЗНЫМ ШЛИЦЕМ М4х12	PHLP HD SCR M4x12	2	3
241	ВИНТ УСТАНОВОЧНЫЙ М5х4	SET SCREW M5x4	2	3
242	КОЛОДКА	BLOCK	2	3

# ЧЕРТЕЖ №4 РЕЖУЩИЙ ВАЛ

WARRIOR W0109D / W0109DL

4



Поз.	НАИМЕНОВАНИЕ	DESCRIPTION	КОЛ-ВО	ЧЕРТЕЖ №
301	ВАЛ РЕЖУЩИЙ	CUTTERHEAD	1	4
302	ШПИЛЬКА М10-1,5x105	STUD M10-1.5x105	2	4
303	ШАЙБА ПЛОСКАЯ 10	FLAT WASHER 10	2	4
304	ШАЙБА ПРУЖИННАЯ 10	LOCK WASHER 10	2	4
305	ГАЙКА ШЕСТИГРАННАЯ М10x1,5	HEX NUT M10x1.5	2	4
306	КООРПУС ПОДШИПНИКА ЛЕВЫЙ	BEARING BLOCK LEFT	1	4
307	ПОДШИПНИК ШАРИКОВЫЙ 6202ZZ	BALL BEARING 6202ZZ	1	4
308	БОЛТ С ШЕСТИГРАННОЙ ГОЛОВКОЙ М6-1x10	HEX BOIT M6-1x10	12	4
309	НОЖИ (КОМПЛЕКТ ИЗ 3 ШТ.)	KNIVES (SET OF 3)	3	4
310	ПЛАНКА ПРИЖИМНАЯ	GIB	3	4
311	ВИНТ С ПОТАЙНОЙ ГОЛОВКОЙ М5-0,8x10	FIAT HEAD SCREW M5-0.8x10	6	4
312	ШПОНКА 5x5x30	KEY 5x5x30	1	4
313	КОРПУС ПОДШИПНИКА ПРАВЫЙ	BEARING BLOCK RIGHT	1	4
314	ВИНТ УСТАНОВОЧНЫЙ М6-1x10	SET SCREW M6-1x10	2	4
315	ШКИВ	PULLEY	1	4
316	ПОДШИПНИК ШАРИКОВЫЙ 6203ZZ	BALL BEARING 6203ZZ	1	4
317	СТЕРЖЕНЬ	ROD	1	4
318	ОПОРА КАЛИБРА НОЖЕЙ	KNIFE JIG FOOT	2	4
319	ХОМУТ 9	E-CLIP 9	2	4