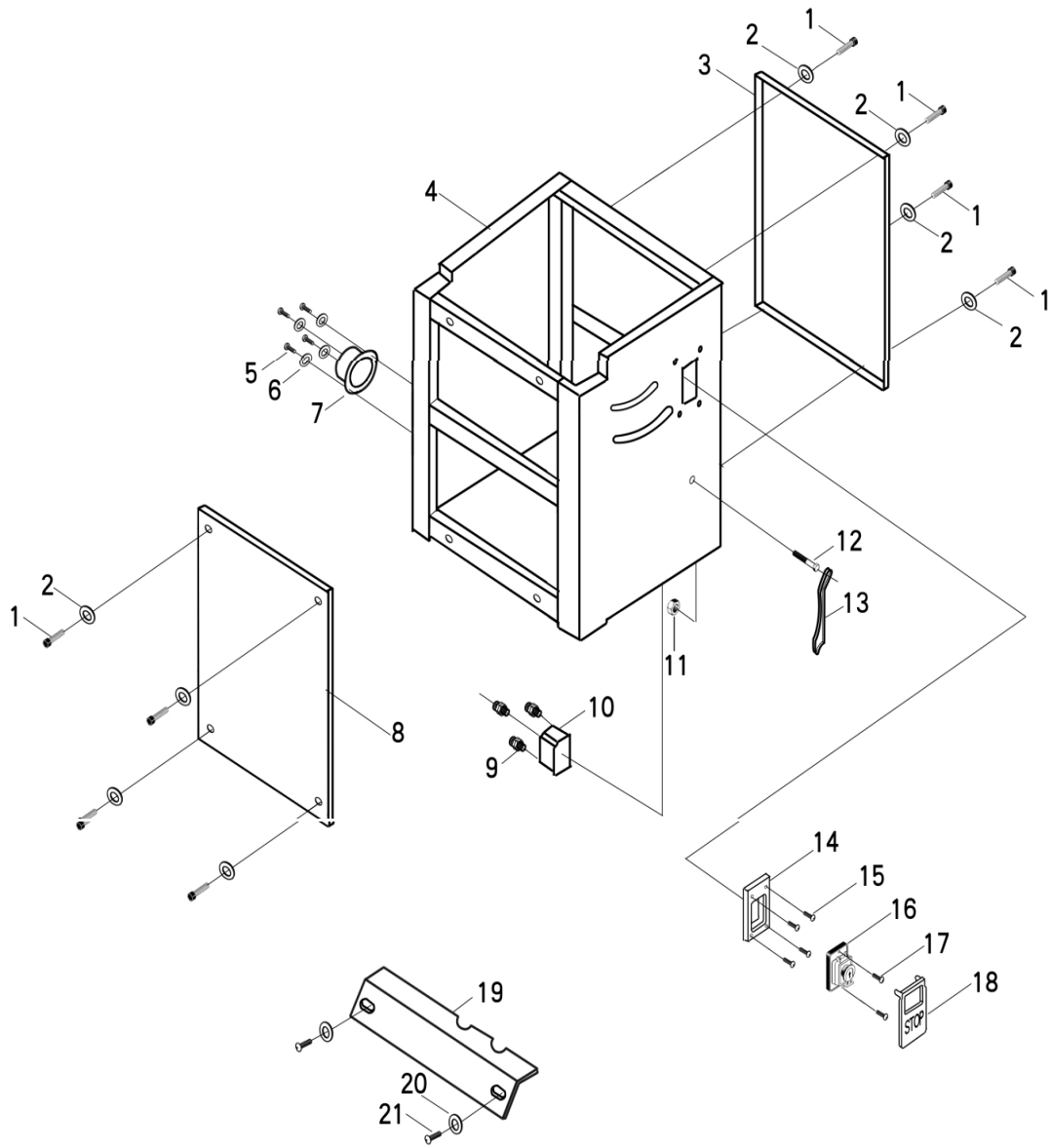
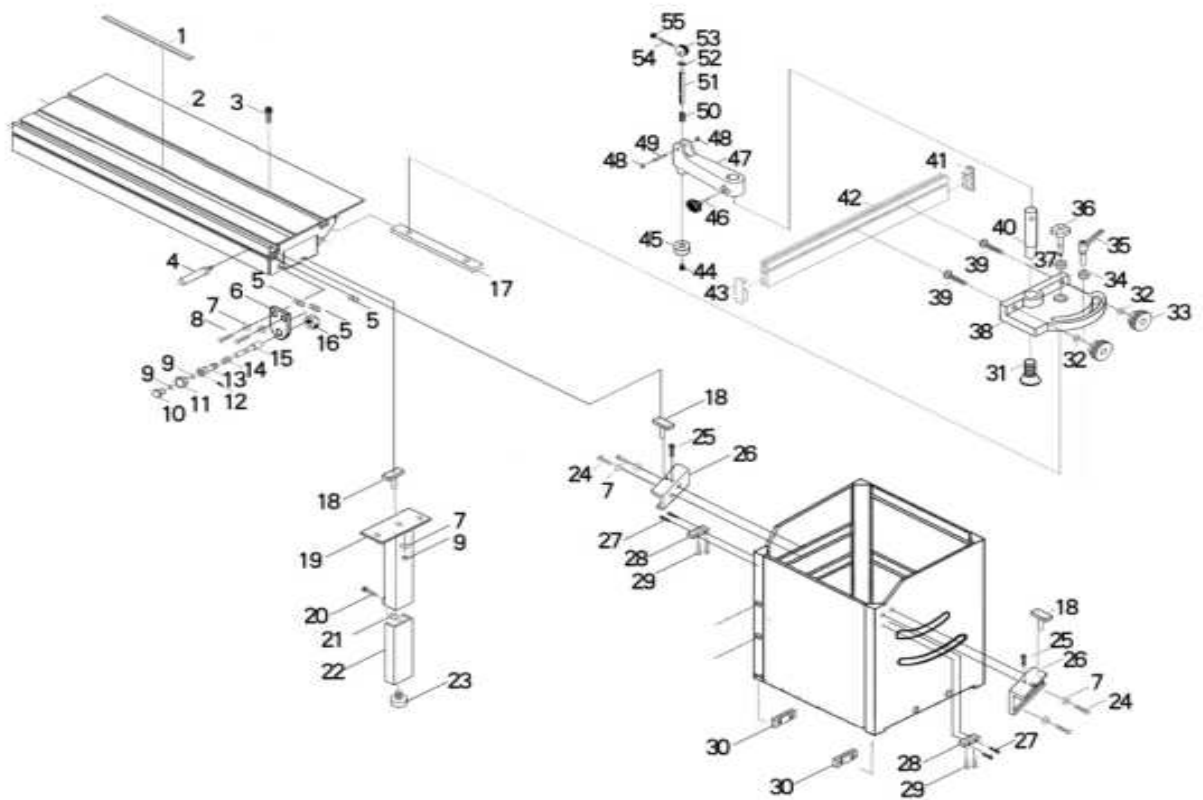


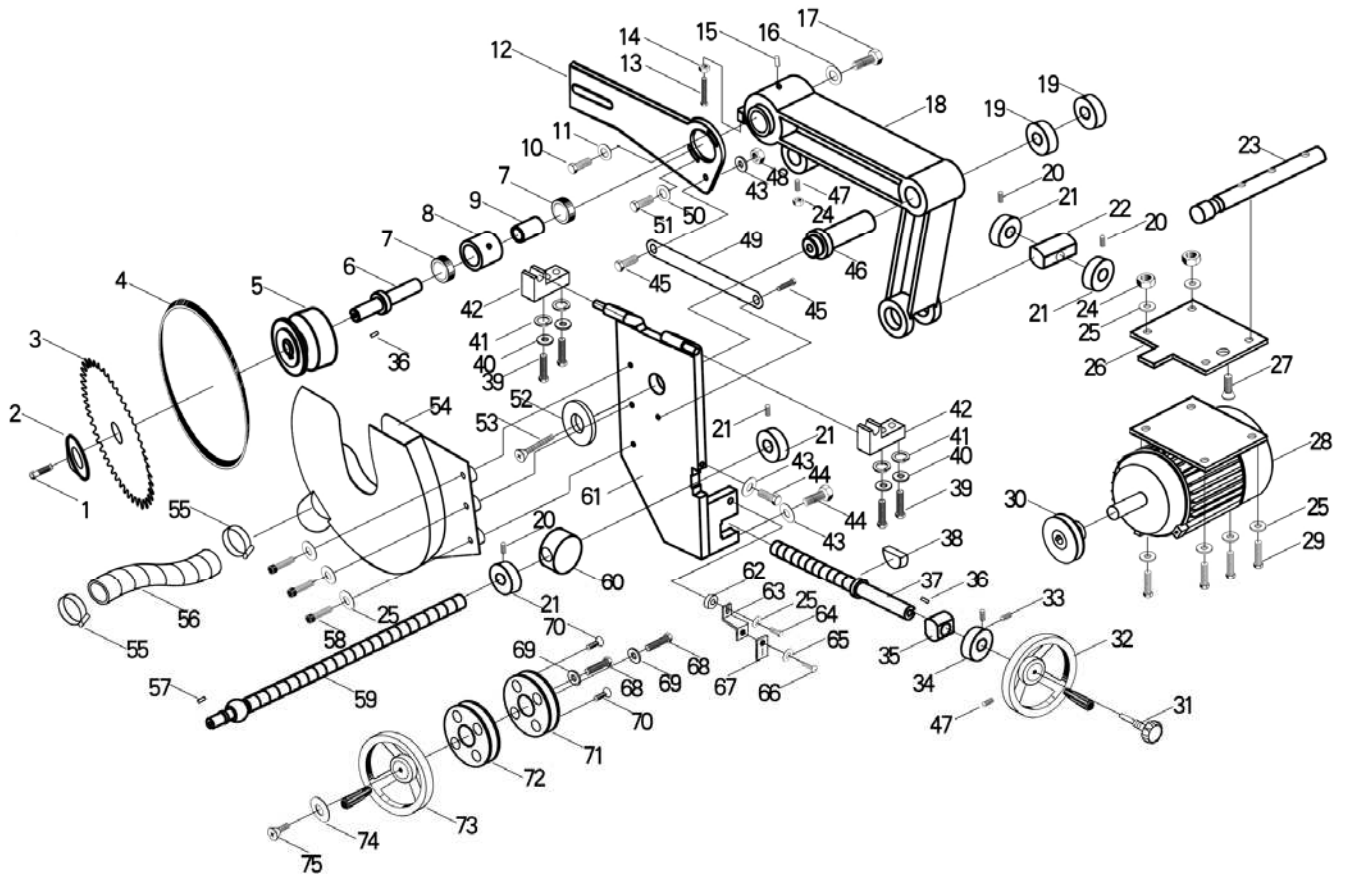
A



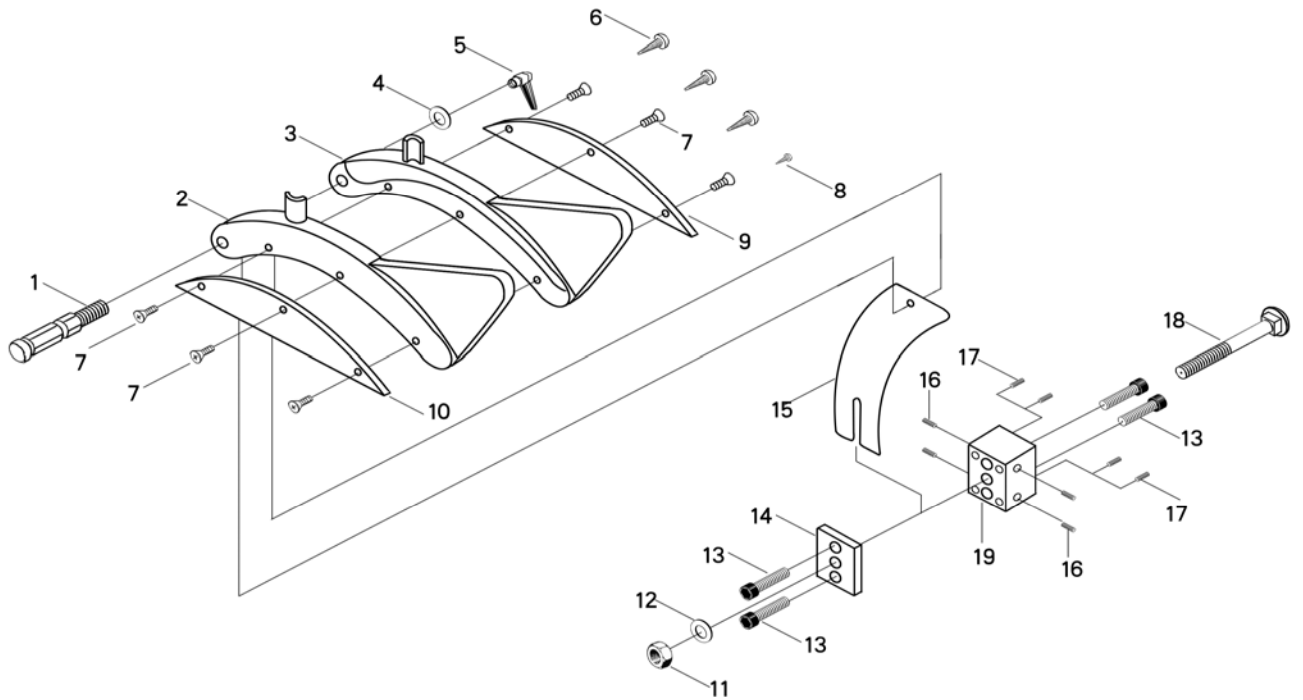
B



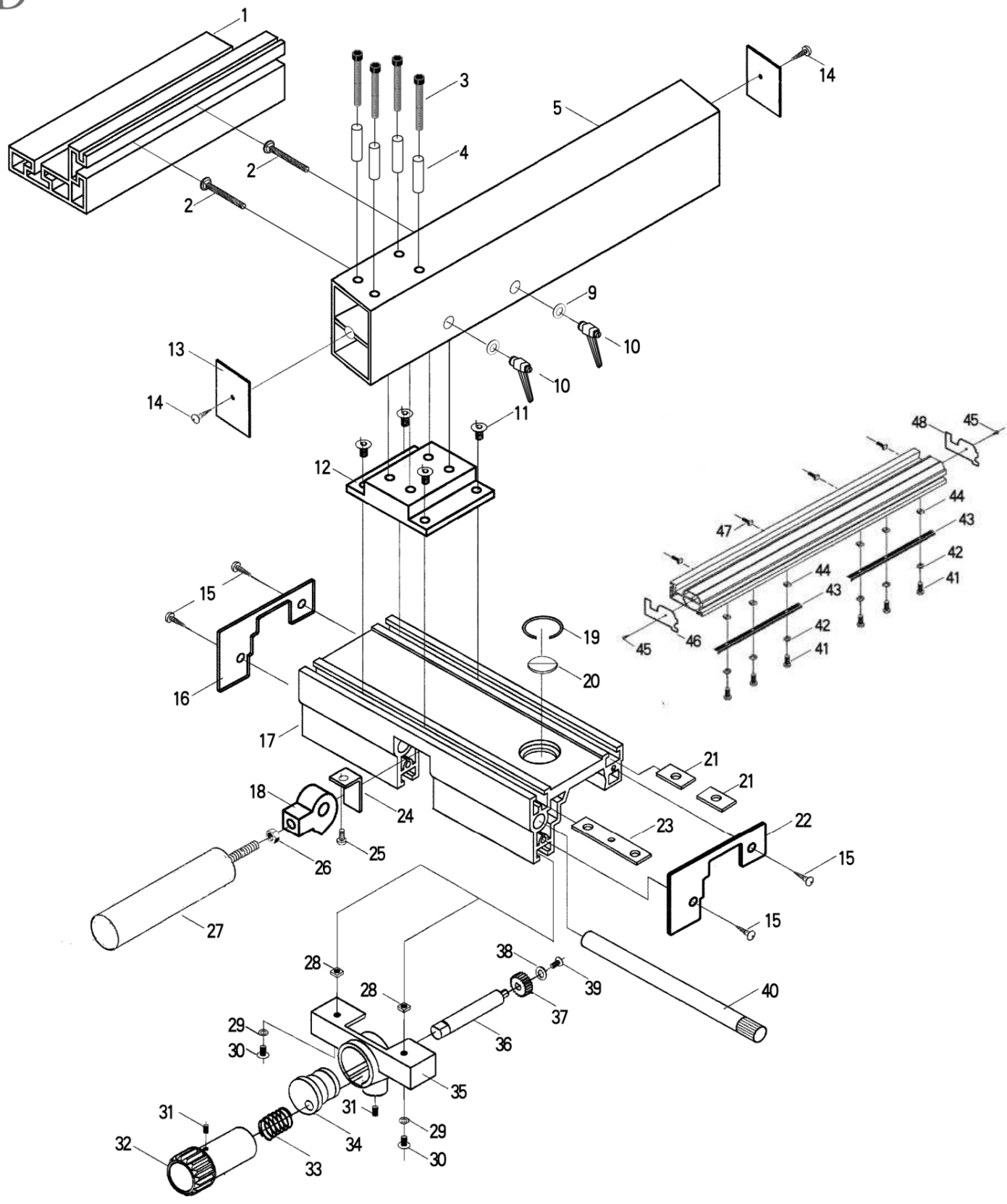
C



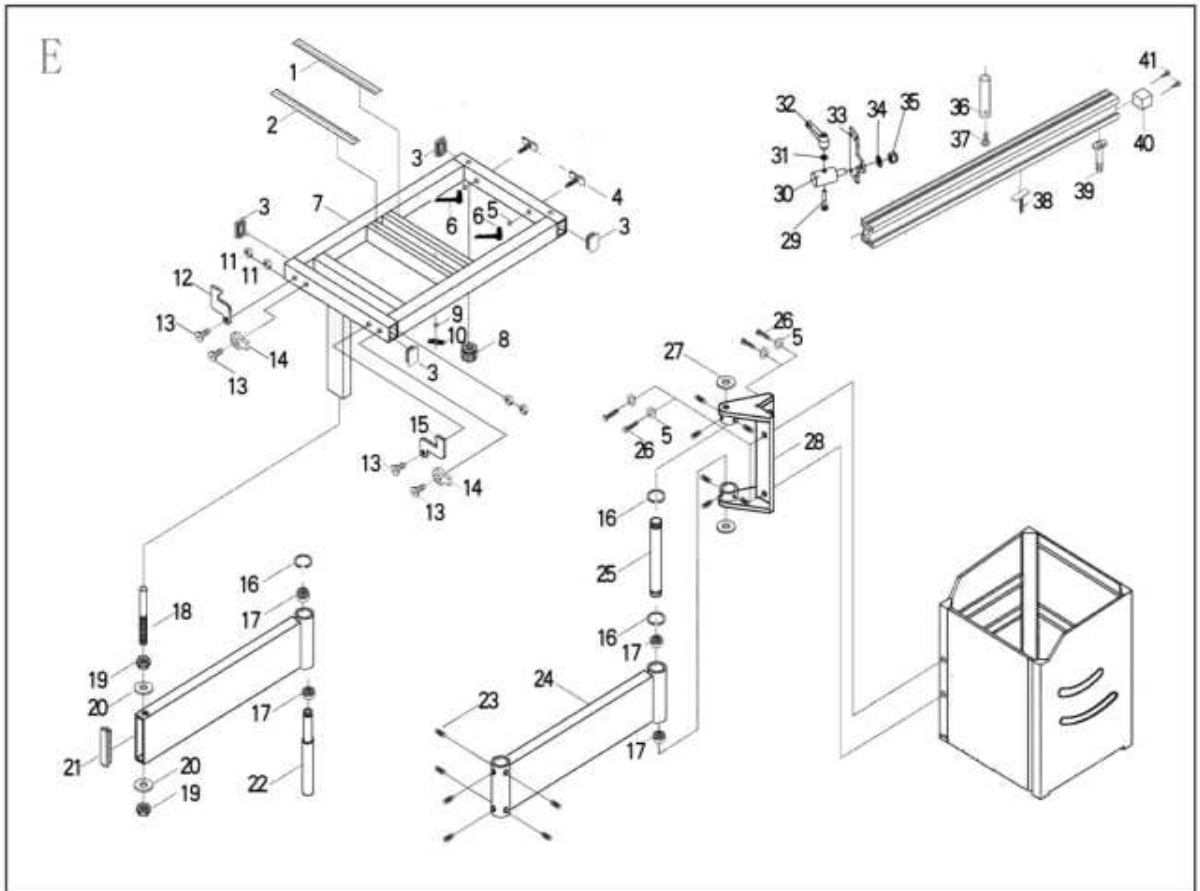
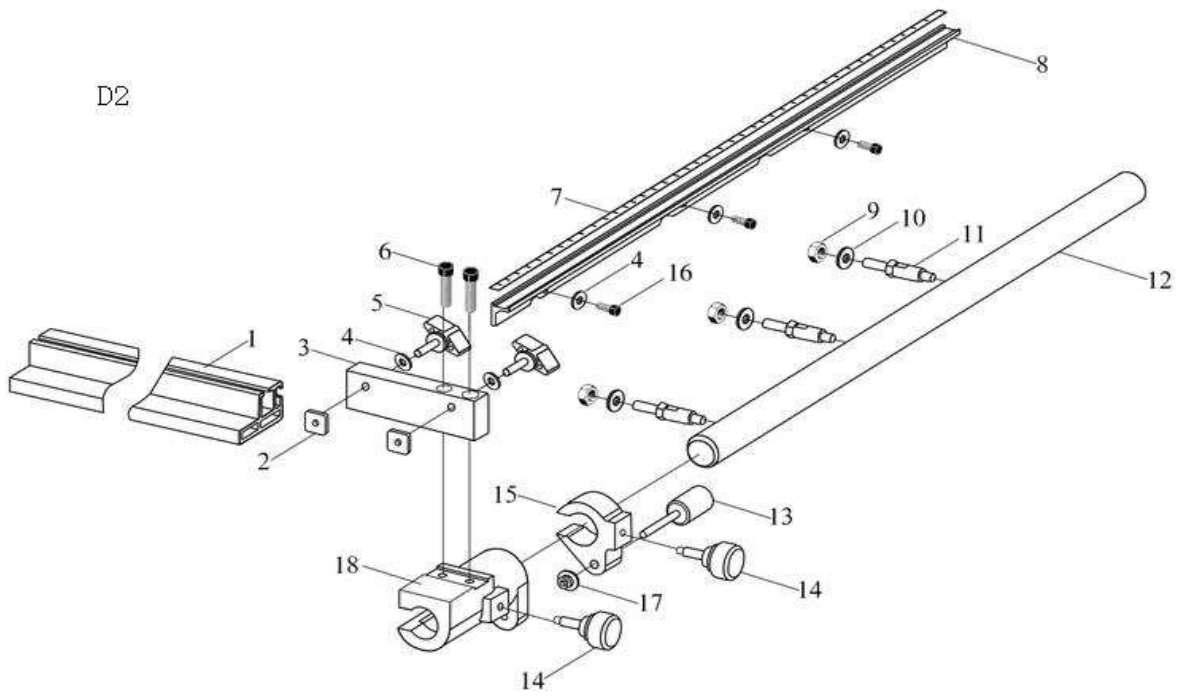
C2

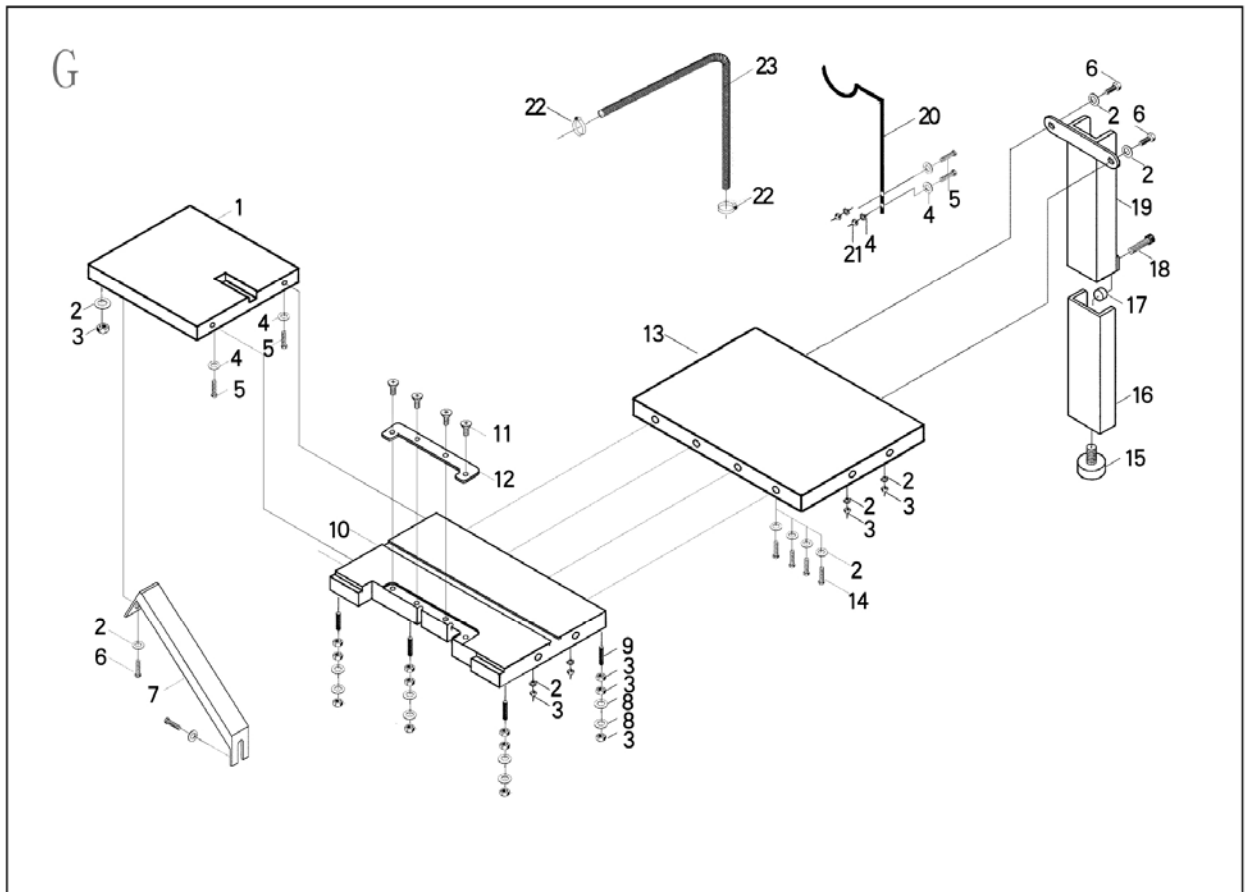


D

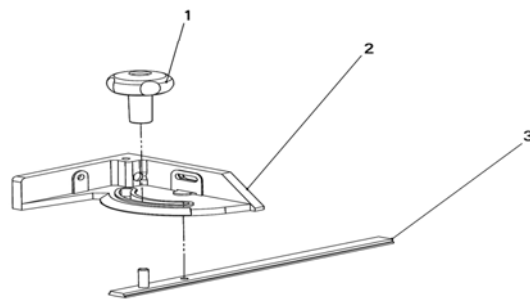


D2





H



ЛВ MJ10-1600

ФОРМАТНО РАСКРОЕЧНЫЙ СТАНОК С ПОДВИЖНЫМ СТОЛОМ 1600 ММ

ПЕРЕЧЕНЬ ДЕТАЛЕЙ И СБОРОЧНЫХ ЕДИНИЦ

Поз.	Наименование	DESCRIPTION	Кол-во	Чертеж №
1	Винт М6х12	Allen screw M6x12	1	A
2	Шайба 6mm	Washer 6mm	1	A
3	Правая панель станина станка 1	Right panel, saw base 1	1	A
4	Рама станины станка	Saw base frame	1	A
5	Шайба 5mm	Washer 5mm	1	A
6	Пластина для касания коленом	Knee touch plate	1	A
7	Саморез ST4.2x20	Taping screw ST4.2x20	1	A
8	Правая панель станина станка 2	Right panel, saw base 2	1	A
9	Пластмассовая пластина	Plastic plate	1	A
10	Коробка выключателя	Switch box	1	A
11	Гайка М6	Nut M6	1	A
12	Прижимной винт, толкатель	Hold screw, push stick	1	A
13	Толкатель	Push stick	1	A
14	Крышка, коробка выключателя	Cover, switch box	1	A
15	Винт М4х12	Pan head screw M4x12	1	A
16	Главный выключатель	Main switch	1	A
17	Саморез ST4.2x20	Taping screw ST4.2x20	1	A
18	Пластина для касания коленом	Knee touch plate	1	A
19	Внутреннее ограждение	Internal guard	1	A
20	Пластина для касания коленом	Knee touch plate	1	A
21	Шайба 5mm	Washer 5mm	1	A
1	Стол каретки	Sliding table	1	B
2	Комплект каретки	Sliding panel set	1	B
3	Винт М5х8	Allen screw M5x8	1	B
4	Нажимная рукоятка	Push handle	1	B
5	Пластина для паза	Nut plate	1	B
6	Фиксирующий палец	Lock pin	1	B
7	Плоская шайба 8	Flat pad 8	1	B
8	Болт 8×14	Outer six angle bolt 8×14	1	B
9	Гайка М8	Hex nutM8	1	B
10	Заглушка, рукоятка	End cap, knob	1	B
11	ездообразная рукоятка, фиксирующий палец	Star-type knob, lock pin	1	B
12	Цилиндрический штифт 3x18	Roll pin 3x18	1	B
13	Втулка, фиксирующий палец	Bush, lock pin	1	B

14	Пружина, фиксирующий палец	Spring, lock pin	1	B
15	Фиксирующий палец	Lock pin	1	B
16	Гайка М10	Hex nu M10	1	B
17	Винтовая направляющая	Screw guide	1	B
18	Заглушка, рукоятка	End cap, knob	1	B
19	Верхняя опора	Upper support	1	B
20	Винт М8х25	Allen screw M8x25	1	B
21	Диск, вставка	Disc, insert	1	B
22	Нижняя опора	Lower support	1	B
23	Регулируемый диск	Adjustable disc	1	B
24	Болт М8х25	Hex screw M8x25	1	B
25	Упорный винт	Stop screw	1	B
26	Кронштейн, каретка	Bracket, sliding carrier	1	B
27	Болт М8х40	Hex screw M8x40	1	B
28	Т-образное основание, регулировка	T-base, adjust	1	B
29	Винт	Screw	1	B
30	Т-образное основание, регулировка	T-base, adjust	1	B
31	Винт М8Х25	Sunk head screw M8X25	1	B
32	Шайба 6mm	Washer 6mm	1	B
33	Барашек	Wing nut	1	B
34	Плоская шайба 10mm	Flat washer 10mm	1	B
35	Храповой рычаг	Ratchet lever	1	B
36	Звездообразная фиксирующая рукоятка	Star-type lock handle	1	B
37	Установочный винт	Set	1	B
38	Угловой упор, прижим	Mitre gauge, hold down	1	B
39	Вагонный болт М6х40	Carriage bolt M6x40	1	B
40	Шпилька, прижим	Stud, hold down	1	B
41	Заглушка, параллельный упор	End cap, fence	1	B
42	Параллельный упор, головка для распиловки под	Fence, mitre gauge	1	B
43	Заглушка, параллельный упор	End cap, fence	1	B
44	Винт М5х16	Allen screw M5x16	1	B
45	Диск, прижим	Disc, hold down	1	B
46	Звездообразная рукоятка, прижим	Star-type knob, hold down	1	B
47	Кронштейн, прижим	Arm, hold down	1	B
48	Кольцо 8mm	Circle ring 8mm	1	B
49	Штифт, прижим	Pin, hold down	1	B
50	Пружина, прижим	Spring, hold down	1	B
51	Шпилька, прижим	Stud, hold down	1	B
52	Кольцо 12mm	Circle ring 12mm	1	B
53	эксцентрик, прижим	Eccentric, hold down	1	B

54	Рукоятка, прижим	Handle, hold down	1	B
1	Винт	Screw	1	C
2	Фланец	Flange	1	C
3	Главный диск	Main blade	1	C
4	Клиновый ремень А 450	A type triangular belt 450	1	C
5	Шкив шпинделя	Spindle belt wheel	1	C
6	Drive shaft	Drive shaft	1	C
7			1	C
8	Распорная втулка	Spacer	1	C
9	Шкив	Pulley	1	C
10	Винт	Screw	1	C
11	Шайба рифленая	Wave washer	1	C
12	Сегмент рамы	Frame segment	1	C
13	Болт М8×45	Outer six angle bolt M8×45	1	C
14	Гайка М8	Nut M8	1	C
15	Пружинный штифт	Elastic cylindrical pin	1	C
16	Кольцо	Ring	1	C
17	Болт М6×12	Inner six angle bolt M6×12	1	C
18	Корпус зубчатой передачи	Gear house	1	C
19	Гайка М24×1.5	Nut M24×1.5	1	C
20	Винт	Inner six corner tight nail	1	C
21	Кольцо	Circle ring	1	C
22	Гайка	Nut	1	C
23	Вал	Shaft	1	C
24	Гайка М8	Hex nut M8	1	C
25	Плоская шайба	Flat pad	1	C
26	Основание двигателя	Motor base	1	C
27	Винт М8×25	Sunken head screw M8×25	1	C
28	Двигатель	Motor	1	C
29	Винт М8Х35	Hex head screw M8Х35	1	C
30	Шкив двигателя	Pulley-motor	1	C
31	Винт	Flower screw	1	C
32	Рукоятка маховичка	Wheel handle	1	C
33	Установочный винт М6Х8	Set screw M6Х8	1	C
34	Кольцо	Circle ring	1	C
35	Корпус подшипника	Bearing house	1	C
36	Призматическая шпонка 5×16	Flat key 5×16	1	C
37	Резьбовой стержень	Thread	1	C
38	Цилиндрический штифт 6×14	Roll pin 6×14	1	C
39	Винт М8×25	Hex head screw M8×25	1	C

40	Плоская шайба 8	Flat pad 8	1	C
41	Пружинная шайба 8	Spring washer 8	1	C
42	Поворотная опора	Rotating support	1	C
43	Плоская шайба 6	Flat pad 6	1	C
44	Болт М6×10	Outer six angle bolt M6×10	1	C
45	Винт	Screw	1	C
46	Главный вал	Main shaft	1	C
47	Винт М8×20	Inner six corner tight nail M8×20	1	C
48	Гайка М8	Nut M8	1	C
49	Тяга	Rod	1	C
52	Шайба	Washer	1	C
53	Винт М10Х25	Hex head screw M10X25	1	C
54	Короб под стружку	Chip house	1	C
55	Хомут шланга 50mm	Hose clamp 50mm	1	C
56	Труба аспирации опилок 50	Dust removing tube 50	1	C
57	Призматическая шпонка 4×16	Flat key 4×16	1	C
58	Болт М6×30	Inner six angle bolt M6×30	1	C
59	Резьбовой стержень	Thread	1	C
60	Гайка	Hex nut	1	C
61	Рама диска	Frame-blade	1	C
62	Установочный винт	Set	1	C
63	Пластина крепления указателя	Pointer fixing plate	1	C
64	Болт М8×16	Bolt M8×16	1	C
65	Плоская шайба 4	Flat pad 4	1	C
66	Болт М4×8	Round head bolts M4×8	1	C
67	Указатель	Pointer fixing plate	1	C
68	Болт М8×20	Bolt M8×20	1	C
69	Плоская увеличенная шайба 8	Big flat mat 8	1	C
70	Болт М6×16	Head bolt M6×16	1	C
71	Коробка под шарики 1	Ball box 1	1	C
72	Коробка под шарики 2	Ball box 2	1	C
73	Рукоятка маховичка	Wheel handle	1	C
74	Кольцо	Ring	1	C
75	Болт М5×10	Head bolt M5×10	1	C
C2-1	Болт, ограждение	Lock bolt, guard	1	C2
C2-2	Половина ограждения диска	Half, blade guard	1	C2
C2-3	Половина ограждения диска	Half, blade guard	1	C2
C2-4	Шайба 8mm	Lock washer 8mm	1	C2
C2-5	Рифленая гайка	Knuried nut	1	C2
C2-6	Саморез ST4.2X10	Taping screw ST4.2X10	1	C2

C2-7	Болт М4×10	Head bolt M4×10	1	C2
C2-8	Саморез ST4.2X26	Taping screw ST4.2X26	1	C2
C2-9	Сегмент, ограждение диска 1	Segment, blade guard 1	1	C2
C2-10	Сегмент, ограждение диска 2	Segment, blade guard 2	1	C2
C2-11	Гайка М10	Hex nut M10	1	C2
C2-12	Пружинная шайба 10mm	Spring washer 10mm	1	C2
C2-13	Упорный винт	Stop screw	1	C2
C2-14	Сегмент	Segment	1	C2
C2-15	Расклинивающий нож	Riving knife	1	C2
C2-16	Установочный винт М8X20	Set screw M8X20	1	C2
C2-17	Установочный винт М8X20	Set screw M8X20	1	C2
C2-18	Вагонный болт М10X80	Carriage bolt M10X80	1	C2
C2-19	Вставка	Insert (вставка)	1	C2
1	Уголок параллельного упора	Fence "L" shape	1	D
2	Вагонный болт М6x50	Carriage screw M6x50	1	D
3	Винт	Cap screw	1	D
4	Втулка	Bush	1	D
5	Параллельный упор	Fence	1	D
9	Плоская шайба 6	Flat pad 6	1	D
10	Т-образная фиксирующая рукоятка	T type lock handle	1	D
11	Винт М6x12	Sunk head screw M6x12	1	D
12	Планка параллельного упора	Fence plate	1	D
13	Заглушка, фиксирующая рукоятка	End cap, lock handle	1	D
14	Саморез М4×12	Self tapping M4×12	1	D
15	Саморез ST4.2x12	Taping screw ST4.2x12	1	D
16	Заглушка, основание параллельного упора	End cap, fence carrier	1	D
17	Основание параллельного упора	Fence carrier	1	D
18	Эксцентриковый вал	Eccentric shaft	1	D
19	Кольцо	Circle ring	1	D
20	Линза	Len	1	D
21	Пластина под паз	Nut plate	1	D
22	Заглушка, основание параллельного упора	End cap, fence carrier	1	D
23	Винтовая направляющая	Screw guide	1	D
24	Фиксирующая пластина	Lock plate	1	D
25	Винт М4x10	Pan head screw M4x10	1	D
26	Гайка М8	Hex nut M8	1	D
27	Фиксирующая рукоятка, параллельный упор	Lock handle, fence	1	D
28	Т-образная гайка М5	T-nut M5	1	D
29	Шайба 5mm	Washer 5mm	1	D
30	Винт М5x10	Pan head screw M5x10	1	D

31	Установочный винт М6х6	Set screw M6x6	1	D
32	Рукоятка точной регулировки	Fine adjusting handle	1	D
33	Пружина точной регулировки	Coil spring, fine adjust	1	D
34	Эксцентриковый вал	Eccentric arbor	1	D
35	Рама, зубчатая передача точной регулировки	Frame, fine adjust gear	1	D
36	Вал этого колеса, зубчатая передача точной регулировки	Gear rod, fine adjust	1	D
37	Червячное колесо	Core gear	1	D
38	Шайба 4mm	Washer 4mm	1	D
39	Винт М6х12	Sunk head screw M6x12	1	D
40	Ось	Axis	1	D
41	Винт М5х8	Pan head screw M5x8	1	D
42	Шайба 5mm	Lock washer 5mm	1	D
43	Рейка, параллельный упор	Rack, fence	1	D
44	Т-образная гайка М5	T-Nut M5	1	D
45	Саморез ST4.2x12	Taping screw ST4.2x12	1	D
46	Левая заглушка, передняя направляющая	Left end cap, front rail	1	D
47	Винт с квадратной головкой М8х25	Square head screw M8x25	1	D
48	Правая заглушка, передняя направляющая	Right end cap, front rail	1	D
1	Подвижный алюминиевый профиль	Sliding aluminum profile	1	D2
2	Каретка	Slider	1	D2
3	Неподвижная колодка	Fixed block	1	D2
4	Плоская шайба 6	Flat pad 6	1	D2
5	Фиксирующая рукоятка	Lock the handle	1	D2
6	Винт М10х30	Hex screw M10x30	1	D2
7	Линейка	Ruler	1	D2
8	Кронштейн линейки	Ruler holder	1	D2
9	Гайка 8	Nut 8	1	D2
10	Плоская шайба 8	Flat pad 8	1	D2
11	Неподвижный болт	Fixed bolt	1	D2
12	Цилиндрическая направляющая	Cylindrical guideway	1	D2
13	Регулировочная рукоятка	Trim handle	1	D2
14	Рукоятка	Hand	1	D2
15	Подвижное седло	Sliding seat	1	D2
16	Винт М6х12	Hex screw M6x12	1	D2
17	Самоконтрящаяся гайка М6	Self locking nut M6	1	D2
18	Регулировочное седло	Trimming seat	1	D2
1	Шкала, стол для поперечной распиловки	Scale, cross cut table	1	E
2	Шкала, стол для поперечной распиловки	Scale, cross cut table	1	E
3	Заглушка, стол для поперечной распиловки	End cap, cross cut table	1	E
4	Т-образная колодка	T-block	1	E

5	Плоская шайба М8	Flat washer M8	1	E
6	Барашек М8	Wing nut M8	1	E
7	Стол для поперечной распиловки	Cross cut table	1	E
8	Рифленая рукоятка, параллельный упор	Knurled knob, fence	1	E
9	Плоская шайба М8	Flat washer M8	1	E
10	Барашек М8	Wing nut M8	1	E
11	Самоконтрящаяся гайка М6	Self locking nut M6	1	E
12	Z-образная фиксирующая пластина	"Z" lock plate	1	E
13	Винт М6х20	Sunk head screw M6x20	1	E
14	Кулачок	Eccentric cam	1	E
15	Z-образная фиксирующая пластина	"Z" lock plate	1	E
16	Кольцо стопорное наружное 17	Shaft ring 17	1	E
17	Подшипник 6202	Bearing 6202	1	E
18	Поддерживающий стержень, стол для поперечной распиловки	Support rod, cross cut table	1	E
19	Гайка низкая М10	Thin hex nut M10	1	E
20	Шайба увеличенная 16	Big flat mat 16	1	E
21	Заглушка, поворотный кронштейн	End cap, swing arm	1	E
22	Вал , поворотный кронштейн	Shaft, swing arm	1	E
23	Винт М8×20	Inner six corner tight nail M8×20	1	E
24	Поворотный кронштейн	Swing arm	1	E
25	Колодка	Block	1	E
26	Винт М6х35	Hex screw M6x35	1	E
27	Шайба увеличенная 17	Big flat mat 17	1	E
28	Опора, поворотный кронштейн	Support, swing arm	1	E
29	Болт М6Х35	Hex bolt M6X35	1	E
30	Установочный штифт	Locating pole	1	E
31	Шайба ф6	Washer ф6	1	E
32	Малая рукоятка	Small handgrip	1	E
33	Поворотная пластина	Turning plate	1	E
34	Шайба ф10	Washer ф10	1	E
35	Гайка М10	Locking nut M10	1	E
36	Шпилька, прижим	Stud, hold down	1	E
37	T-образная колодка, прижим	T-block, hold down	1	E
38	T-образная колодка	T-block	1	E
39	Заглушка, параллельный упор для поперечной распиловки	Lock stud, cross cut fence	1	E
40	Заглушка, параллельный упор для поперечной распиловки	End cap, cross cut fence	1	E
41	Саморез М4×12	Half round head self tapping M4×12	1	E
1	Задний удлинительный стол	Rear extension table	1	E
2	Шайба 8mm	Washer 8mm	1	G
3	Гайка М8	Hex nutM8	1	G

4	Плоская шайба 6	Flat pad 6	1	G
5	Болт М6×12	Bolt M6×12	1	G
6	Болт М8х16	Hex screw M8x16	1	G
7	Опора стола задняя	Rear table support	1	G
8	Плоская шайба 10	Flat pad 10	1	G
9	Установочный винт М10х60	Set screw M10x60	1	G
10	Главный стол	Major table	1	G
11	Винт М5х10	Sunk head screw M5x10	1	G
12	Вставка стола	Table insert	1	G
13	Удлинительный стол	Extension table	1	G
14	Винт М6х20	Hex screw M6x20	1	G
15	Регулируемый диск	Adjustable disc	1	G
16	Нижняя опора	Lower, support	1	G
17	Дисковая вставка	Disc insert	1	G
18	Винт М8х25	Allen screw M8x25	1	G
19	Верхняя опора	Upper, support	1	G
20	Опора шланга аспирации	Dust hose support	1	G
21	Гайка М6	Nut M6	1	G
22	Хомут шланга 35mm	Hose clamp 35mm	1	G
1	Рукоятка углового упора	Mitre gauge knob	1	H
2	Стержень углового упора	Mitre gauge rod	1	H
3	Основание углового упора	Mitre gauge base	1	H