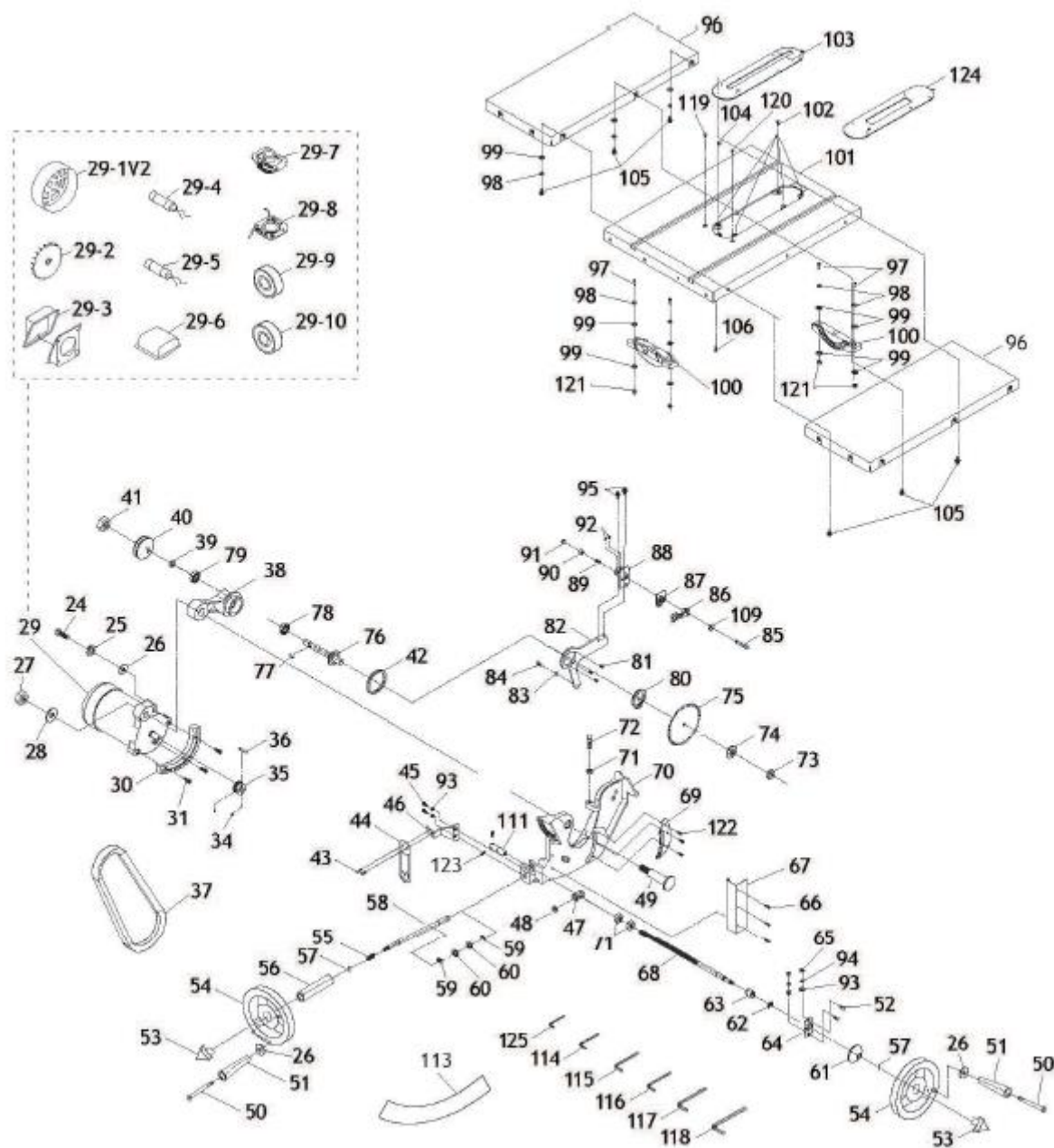


# ПОКОМПОНЕНТНЫЙ ЧЕРТЕЖ И ПЕРЕЧЕНЬ ДЕТАЛЕЙ КРУГЛОПИЛЬНОГО СТАНКА JIB 25102, JIB 25102-C

1

Чертеж №1 Общий чертеж

JIB 25102

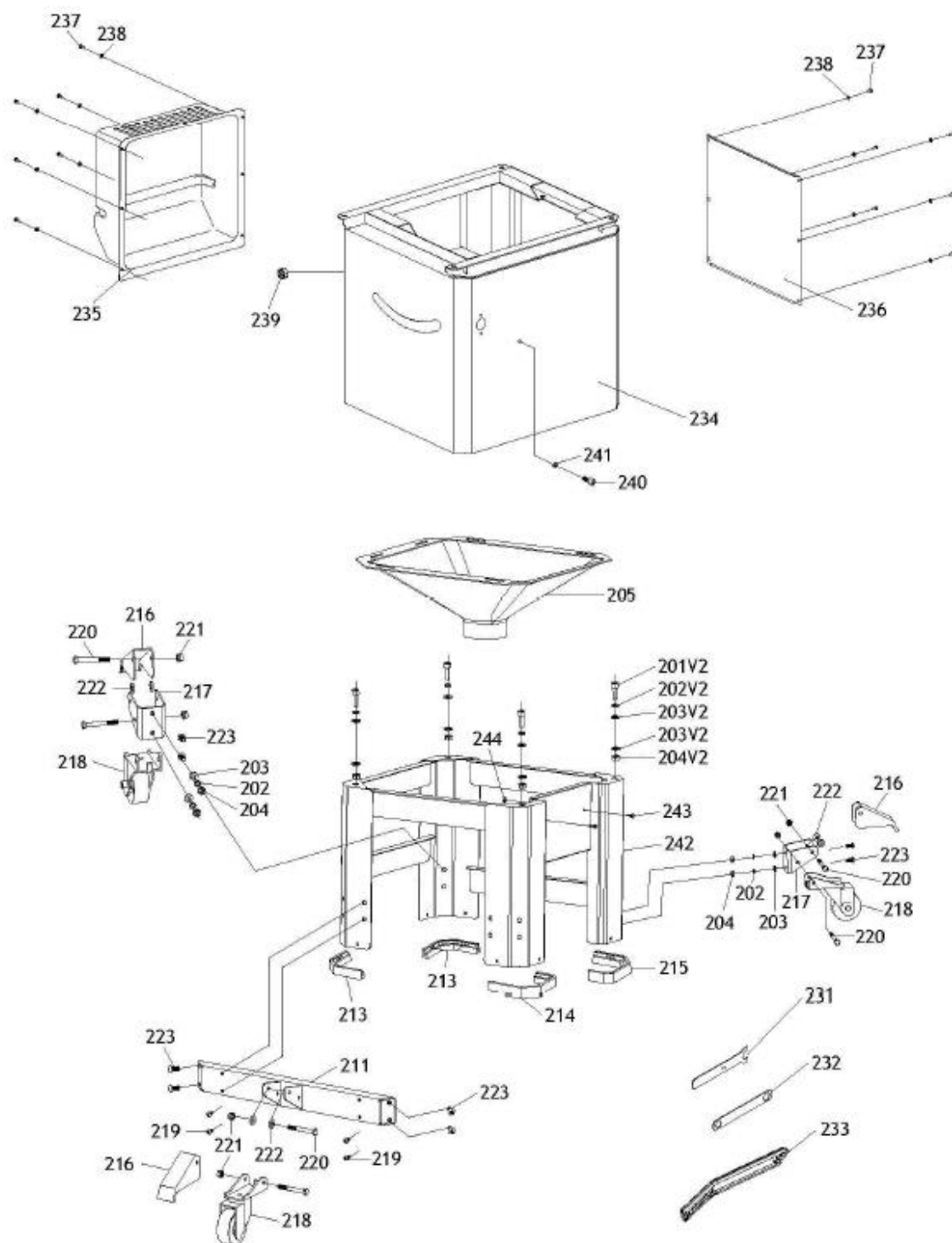


| ПОЗ.   | НАИМЕНОВАНИЕ                         | DISCRIPTION                         | КОЛ-ВО | ЧЕРТЕЖ № |
|--------|--------------------------------------|-------------------------------------|--------|----------|
| 24     | БОЛТ М8-1.25Х 30                     | HEX BOLT M8-1.25X 30                | 1      | 1        |
| 25     | СТОПОРНАЯ ШАЙБА 8 ММ                 | LOCK WASHER 8MM                     | 1      | 1        |
| 26     | ШАЙБА 8 ММ                           | FLAT WASHER 8MM                     | 1      | 1        |
| 27     | КОНТРГАЙКА М16-2                     | LOCK NUT M16-2                      | 1      | 1        |
| 28     | ШАЙБА 16 ММ                          | FLAT WASHER 16MM                    | 1      | 1        |
| 29     | ДВИГАТЕЛЬ 230 , 1,5 кВт              | MOTOR                               | 1      | 1        |
| 29-1V2 | КРЫШКА ДВИГАТЕЛЯ V2.06.19            | MOTOR FAN COVER V2.06.19            | 1      | 1        |
| 29-2   | ВЕНТИЛЯТОР ДВИГАТЕЛЯ                 | MOTOR FAN                           | 1      | 1        |
| 30     | КРОНШТЕЙН НАТЯЖИТЕЛЯ ДВИГАТЕЛЯ       | BULL GEAR                           | 1      | 1        |
| 31     | ВИНТ 6-1 X 25                        | CAP SCREW W/WASHERM6-1 X 25         | 1      | 1        |
| 34     | УСТАНОВОЧНЫЙ ВИНТ М5-.8Х8            | SET SCREW M5-.8X8                   | 1      | 1        |
| 35     | ШКИВ ДВИГАТЕЛЯ J6 X 5/8"             | MOTOR PULLEY J6 X 5/8" BORE         | 1      | 1        |
| 36     | КЛЮЧ 5 X 5 X 30                      | KEY 5 X 5 X 30                      | 1      | 1        |
| 37     | КЛИНОВОЙ РЕМЕНЬ 355J6 POLYFLEX       | V-BELT 355J6 POLYFLEX               | 1      | 1        |
| 38     | КРОНШТЕЙН ДЛЯ ПИЛЬНОГО ДИСКА         | BLADE BRACKET                       | 1      | 1        |
| 39     | ВТУЛКА                               | ARBOR BUSHING                       | 1      | 1        |
| 40     | ШКИВ J6                              | ARBOR PULLEY J6                     | 1      | 1        |
| 41     | КОНТРГАЙКА М12-1,5                   | LOCK NUT M12-1.5                    | 1      | 1        |
| 42     | ПРОСТАВОЧНАЯ ШАЙБА                   | SHIM WASHER                         | 1      | 1        |
| 43     | ВИНТ RM4-.7Х6                        | PHLP HDSCR M4-.7X 6                 | 1      | 1        |
| 44     | ИНДИКАТОР НАКЛОНА                    | BEVEL INDICATOR                     | 1      | 1        |
| 45     | ВИНТ М5-.8Х 8                        | CAP SCREW M5-.8X 8                  | 1      | 1        |
| 46     | УКАЗАТЕЛЬ                            | POINTER SEAT                        | 1      | 1        |
| 47     | СТОПОР                               | BEVEL NUT                           | 1      | 1        |
| 48     | ШАЙБА ДЛЯ ПРОКЛАДКИ КОНИЧЕСКОЙ ГАЙКИ | SHIM WASHER                         | 1      | 1        |
| 49     | ПАЛЕЦ                                | MAIN TRUNNION SHAFT                 | 1      | 1        |
| 50     | ВИНТ М8-1,25Х 14, 9 X 100            | SHOULDER SCREW M8-1.25X 14, 9 X 100 | 1      | 1        |
| 51     | РУЧКА МАХОВИКА 106 ММ SS             | HANDWHEEL HANDLE 106MM SS           | 1      | 1        |
| 52     | ВИНТ С КРЫШКОЙ М5-.8Х 16             | CAP SCREW M5-.8X 16                 | 1      | 1        |

|    |                                |  |   |   |
|----|--------------------------------|--|---|---|
| 53 | ФИКСАТОР                       | LOCK HANDLE KNOB M8-1.25 3 LOBE        | 1 | 1 |
| 54 | МАХОВИК                        | HANDWHEEL TYPE-01 180D X 11K X M8-1.25 | 1 | 1 |
| 55 | ШПОНКА                         | COMPRESSION SPRING                     | 1 | 1 |
| 56 | ВТУЛКА                         | ELEVATION BUSHING                      | 1 | 1 |
| 57 | ШТИФТ 3x20                     | ROLL PIN 3x20                          | 1 | 1 |
| 58 | ПОДЪЕМНЫЙ ВАЛ                  | ELEVATION SHAFT                        | 1 | 1 |
| 59 | ЗАЖИМ 14 ММ                    | E-CLIP 14MM                            | 1 | 1 |
| 60 | РАСПОРКА                       | SPACER                                 | 1 | 1 |
| 61 | ОПОРНАЯ ТАРЕЛКА                | BEVEL PLATE                            | 1 | 1 |
| 62 | ЗАЖИМ 9 ММ                     | E-CLIP 9MM                             | 1 | 1 |
| 63 | ШАРИКОПОДШИПНИК 6201ZZ         | BALLBEARING 6201ZZ                     | 1 | 1 |
| 64 | ПОСАДОЧНОЕ МЕСТО ПОДШИПНИКА    | BEARING SEAT                           | 1 | 1 |
| 65 | ГАЙКА М5-.8                    | HEX NUT M5-.8                          | 1 | 1 |
| 66 | ВИНТ М5-.8X 10                 | CAP SCREW M5-.8X 10                    | 1 | 1 |
| 67 | ОГРАНИЧИТЕЛЬ                   | BLADE GUARD                            | 1 | 1 |
| 68 | НАКЛОННЫЙ ВАЛ                  | TILT SHAFT                             | 1 | 1 |
| 69 | НАПРАВЛЯЮЩАЯ                   | RIVING GUIDE                           | 1 | 1 |
| 70 | КРОНШТЕЙН ПОВОРОТНЫЙ           | MAIN TRUNNION                          | 1 | 1 |
| 71 | ГАЙКА М8-1.25                  | HEX NUT M8-1.25                        | 1 | 1 |
| 72 | БОЛТ М8-1.25X40                | HEX BOLTM8-1.25X40                     | 1 | 1 |
| 73 | ГАЙКА 5/8-18                   | ARBOR NUT 5/8-18                       | 1 | 1 |
| 74 | ФЛАНЕЦ ЛОПАСТИ                 | BLADE FLANGE                           | 1 | 1 |
| 75 | ДИСК ПИЛЬНЫЙ 10 "X 5/8" X 40 Т | BLADE 10" X 5/8" X 40T                 | 1 | 1 |
| 76 | ВАЛ                            | ARBOR                                  | 1 | 1 |
| 77 | ШПОНКА 5X 5X 12                | KEY 5X 5X 12                           | 1 | 1 |
| 78 | ПОДШИПНИК 6203ZZ               | BALL BEARING 6203ZZ                    | 1 | 1 |
| 79 | ПОДШИПНИК 6202ZZ               | BALL BEARING 6202ZZ                    | 1 | 1 |
| 80 | КОЛЬЦО СТОПОРНОЕ 52 ММ         | EXT RETAINING RING 52MM                | 1 | 1 |
| 81 | ВИНТ М5-.8X6                   | CAP SCREW M5-.8X 6                     | 1 | 1 |
| 82 | ВТУЛКА МОНТАЖНОЙ ПЛАСТИНЫ      | MOUNTING PLATE                         | 1 | 1 |

|     |   |                               |   |   |
|-----|---|-------------------------------|---|---|
| 83  | ВТУЛКА                                    | BUSHING                       | 1 | 1 |
| 84  | ШТИФТ ВАЛА                                | SHAFT PIN                     | 1 | 1 |
| 85  | БОЛТ М8-1.25 X 54                         | CLAMP LOCK BOLT M8-1.25 X 54  | 1 | 1 |
| 86  | РЫЧАГ БЛОКИРОВКИ КЛЕПАЛЬНОГО<br>НОЖА      | RIVING KNIFE LOCK LEVER       | 1 | 1 |
| 87  | ЗАЖИМНАЯ ПЛАСТИНА ДЛЯ<br>КЛЕПАЛЬНОГО НОЖА | RIVING KNIFE CLAMP PLATE      | 1 | 1 |
| 88  | МОНТАЖНЫЙ БЛОК ДЛЯ КЛЕПАЛЬНОГО<br>НОЖА    | RIVING KNIFE MOUNTING BLOCK   | 1 | 1 |
| 89  | ПРУЖИНА СЖАТИЯ 8 X 18 ММ                  | COMPRESSION SPRING 8 X 18MM   | 1 | 1 |
| 90  | ВТУЛКА 8 X 10 X 12 ММ                     | BUSHING 8X 10 X 12MM          | 1 | 1 |
| 91  | КОНТРГАЙКА М8-1.25                        | LOCK NUT M8-1.25              | 1 | 1 |
| 92  | ВИНТ М5-.8 X 10                           | SET SCREW M5-.8 X 10          | 1 | 1 |
| 93  | ШАЙБА 5 ММ                                | FLAT WASHER 5MM               | 1 | 1 |
| 94  | СТОПОРНАЯ ШАЙБА 5 ММ                      | LOCK WASHER 5MM               | 1 | 1 |
| 95  | ВИНТ М5-.8 X 16                           | CAP SCREW W/WASHER M5-.8 X 16 | 1 | 1 |
| 96  | СТОЛ РАСШИРИТЕЛЬНЫЙ                       | EXTENSION WING                | 1 | 1 |
| 97  | ВИНТ М10-1,5X 40                          | CAP SCREW M10-1.5X 40         | 1 | 1 |
| 98  | ШАЙБА 10 ММ                               | LOCKWASHER 10MM               | 1 | 1 |
| 99  | ШАЙБА 10 ММ                               | FLAT WASHER 10MM              | 1 | 1 |
| 100 | КРОНШТЕЙН С ПОЛУ-КОЛЬЦОМ                  | TRUNNION                      | 1 | 1 |
| 101 | СТОЛ ЦЕНТРАЛЬНЫЙ                          | AAAIN TABLE                   | 1 | 1 |
| 102 | ВИНТ 8-32 X 1/2                           | FLAT HD SCR 8-32 X 1/2        | 1 | 1 |
| 103 | ВСТАВКА В СТОЛ                            | TABLE INSERT                  | 1 | 1 |
| 104 | МАГНИТ                                    | TABLE INSERT MAGNET           | 1 | 1 |
| 105 | ВИНТ М10-1,5 X 25                         | CAP SCREW M10-1.5X 25         | 1 | 1 |
| 106 | БОЛТ М8-1,25 X 16                         | FLANGE BOLT M8-1.25 X 16      | 1 | 1 |
| 109 | ШАЙБА 8ААМ                                | FLAT WASHER 8AAM              | 1 | 1 |
| 111 | ОГРАНИЧИТЕЛЬНЫЙ БЛОК 90°                  | 90° LIMITING BLOCK            | 1 | 1 |
| 113 | НАКЛЕЙКА ТРАНСПОРТИРА                     | BEVEL LABEL                   | 1 | 1 |
| 114 | ШЕСТИГРАННЫЙ КЛЮЧ 3 ММ                    | HEX WRENCH 3MM                | 1 | 1 |
| 115 | ШЕСТИГРАННЫЙ КЛЮЧ 4 ММ                    | HEX WRENCH 4MM                | 1 | 1 |
| 116 | ШЕСТИГРАННЫЙ КЛЮЧ 5 ММ                    | HEX WRENCH 5MM                | 1 | 1 |

|     |                                      |                                    |   |   |
|-----|--------------------------------------|------------------------------------|---|---|
| 117 | ШЕСТИГРАННЫЙ КЛЮЧ 6 ММ               | HEX WRENCH 6MM                     | 1 | 1 |
| 118 | ШЕСТИГРАННЫЙ КЛЮЧ 8 ММ               | HEX WRENCH 8MM                     | 1 | 1 |
| 119 | ВИНТ М8-1.25 X 20 СТАКАНОВ-РТ NYLOCK | SET SCR M8-1.25 X 20 CUP-PT NYLOCK | 1 | 1 |
| 120 | ВИНТ М8-1.25 X 25 ЧАШКА-РТ НЕЙЛОК    | SET SCR M8-1.25 X 25 CUP-PT NYLOCK | 1 | 1 |
| 121 | ШЕСТИГРАННАЯ ГАЙКА 10-1,5            | HEX NUTM10-1.5                     | 1 | 1 |
| 122 | ВИНТ 5-.8X 10                        | CAP SCREW W/WASHERM5-.8X 10        | 1 | 1 |
| 123 | ВИНТ М5-.8X 10                       | CAP SCREW M5-.8X 10                | 1 | 1 |
| 124 | ВСТАВКА В СТОЛ ДЛЯ DADO              | DADO TABLE INSERT                  | 1 | 1 |
| 125 | ШЕСТИГРАННЫЙ КЛЮЧ 2,5 ММ             | HEX WRENCH 2.5MM                   | 1 | 1 |



| ПОЗ.  | НАИМЕНОВАНИЕ                                    | DISCRIPTION                           | КОЛ-ВО | ЧЕРТЕЖ № |
|-------|---|---------------------------------------|--------|----------|
| 201V2 | ВИНТ M10-1,5 X 40 V2.08.18                      | CAP SCREW M10-1.5 X 40<br>V2.08.18    | 1      | 2        |
| 202   | ШАЙБА 8 ММ                                      | LOCK WASHER 8MM                       | 1      | 2        |
| 202V2 | ШАЙБА 10 ММ V2.08.18                            | LOCKWASHER 10MM V2.08.18              | 1      | 2        |
| 203   | ШАЙБА 8 ММ                                      | FLAT WASHER 8MM                       | 1      | 2        |
| 203V2 | ШАЙБА 10 ММ V2.08.18                            | FLAT WASHER 10MM V2.08.18             | 1      | 2        |
| 204   | ГАЙКА M8-1.25                                   | HEX NUT M8-1.25                       | 1      | 2        |
| 204V2 | ГАЙКА M10-1.5 V2.08.18                          | HEX NUT M10-1.5 V2.08.18              | 1      | 2        |
| 205   | СТРУЖКОУЛОВИТЕЛЬ                                | DUST CHUTE                            | 1      | 2        |
| 211   | КРОНШТЕЙН ПЕДАЛИ                                | LEG BRACE W/CASTER MOUNT              | 1      | 2        |
| 213   | РЕЗИНОВАЯ ОПОРА                                 | RUBBER FOOT BACK LEFT/RIGHT           | 1      | 2        |
| 214   | РЕЗИНОВАЯ ОПОРА                                 | RUBBER FOOT FRONT LEFT                | 1      | 2        |
| 215   | РЕЗИНОВАЯ ОПОРА                                 | RUBBER FOOT FRONT RIGHT               | 1      | 2        |
| 216   | НОЖНОЙ РЫЧАГ                                    | FOOT LEVER                            | 1      | 2        |
| 217   | КРОНШТЕЙН РОЛИКА                                | CASTER SUPPORT BRACKET                | 1      | 2        |
| 218   | РОЛИК   | CASTER                                | 1      | 2        |
| 219   | ВИНТ M6-1 X 12                                  | BUTTON HD CAP SCR M6-1 X 12           | 1      | 2        |
| 220   | БОЛТ M8-1.25X65                                 | HEX BOLTM8-1.25X65                    | 1      | 2        |
| 221   | КОНТРГАЙКА M8-1.25                              | LOCK NUT M8-1.25                      | 1      | 2        |
| 222   | ШАЙБА 8 ММ                                      | FLAT WASHER 8MM                       | 1      | 2        |
| 223   | ВИНТ M8-1.25 X 16                               | BUTTON HD CAP SCREW M8-1.25<br>X 16   | 1      | 2        |
| 231   | ТОРЦЕВОЙ КЛЮЧ 16 X 23 ММ С<br>ОТКРЫТЫМ КОНЦОМ   | ARBOR WRENCH 16 X 23MM<br>OPEN-END    | 1      | 2        |
| 232   | ТОРЦЕВОЙ КЛЮЧ 13 X 22 ММ С<br>ЗАКРЫТЫМИ КОНЦАМИ | ARBOR WRENCH 13 X 22MM<br>CLOSED-ENDS | 1      | 2        |
| 233   | ТОЛКАТЕЛЬ                                       | PUSH STICK                            | 1      | 2        |
| 234   | КОРПУС ПИЛЫ                                     | CABINET                               | 1      | 2        |
| 235   | КРЫШКА ДВИГАТЕЛЯ                                | MOTOR COVER                           | 1      | 2        |
| 236   | ЗАДНЯЯ ПАНЕЛЬ ДОСТУПА                           | REAR ACCESS PANEL                     | 1      | 2        |
| 237   | ВИНТ M5-.8 X 12                                 | BUTTON HD CAP SCREW M5-.8 X<br>12     | 1      | 2        |
| 238   | ШАЙБА 5 ММ                                      | FLAT WASHER 5MM                       | 1      | 2        |
| 239   | ФИКСАТОР КАБЕЛЯ 1/2"-3 / 8" ОСНАСТКА<br>ST      | STRAIN RELIEF 1/2"-3/8" SNAP-IN<br>ST | 1      | 2        |

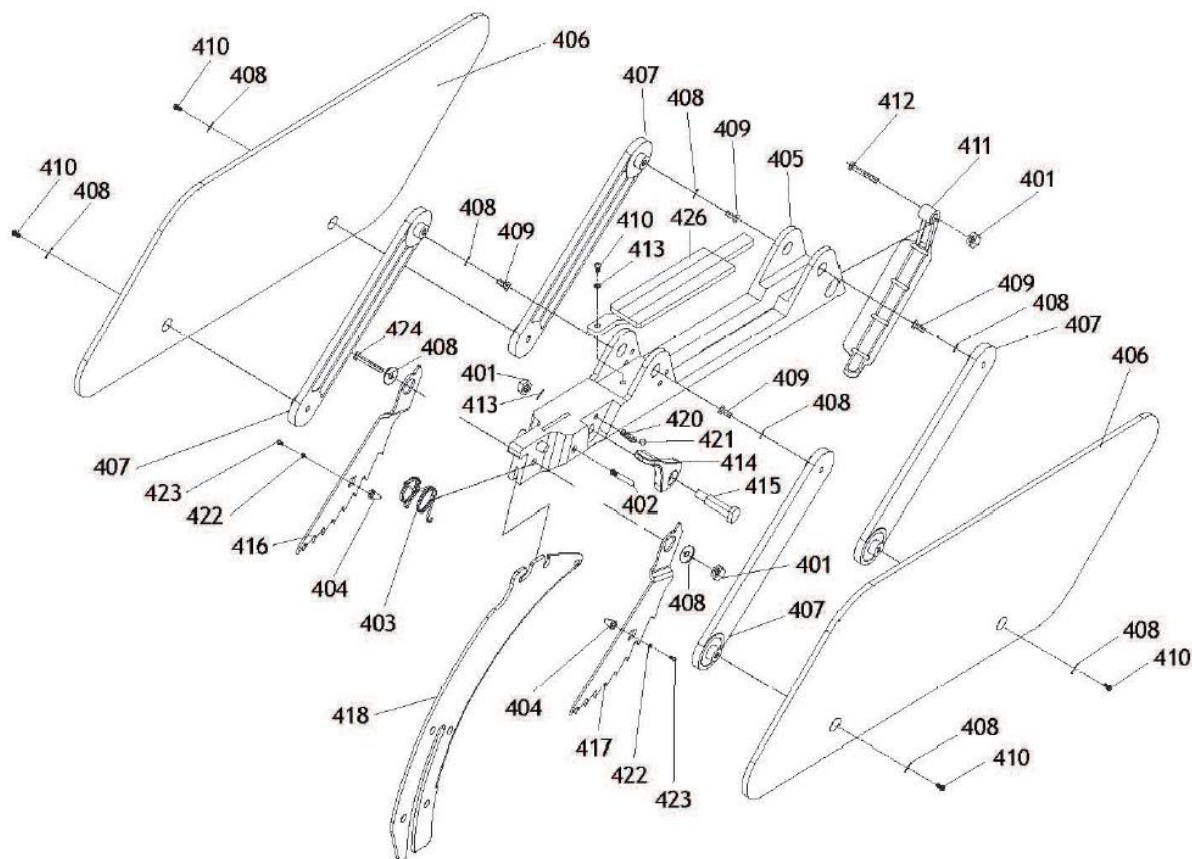
|     |                            |                       |   |   |
|-----|----------------------------|-----------------------|---|---|
| 240 | ВИНТ М5-.8Х25              | CAP SCREW M5-.8X25    | 1 | 2 |
| 241 | ГАЙКА М5-.8                | HEX NUT M5-.8         | 1 | 2 |
| 242 | СТОЙКА, СВАРНАЯ ИЗ 1 ЧАСТИ | STAND, 1-PIECE WELDED | 1 | 2 |
| 243 | ВИНТ М3-.5Х 16             | FLAT HD SCRM3-.5X 16  | 1 | 2 |
| 244 | ГАЙКА М3-.5                | HEX NUT M3-.5         | 1 | 2 |





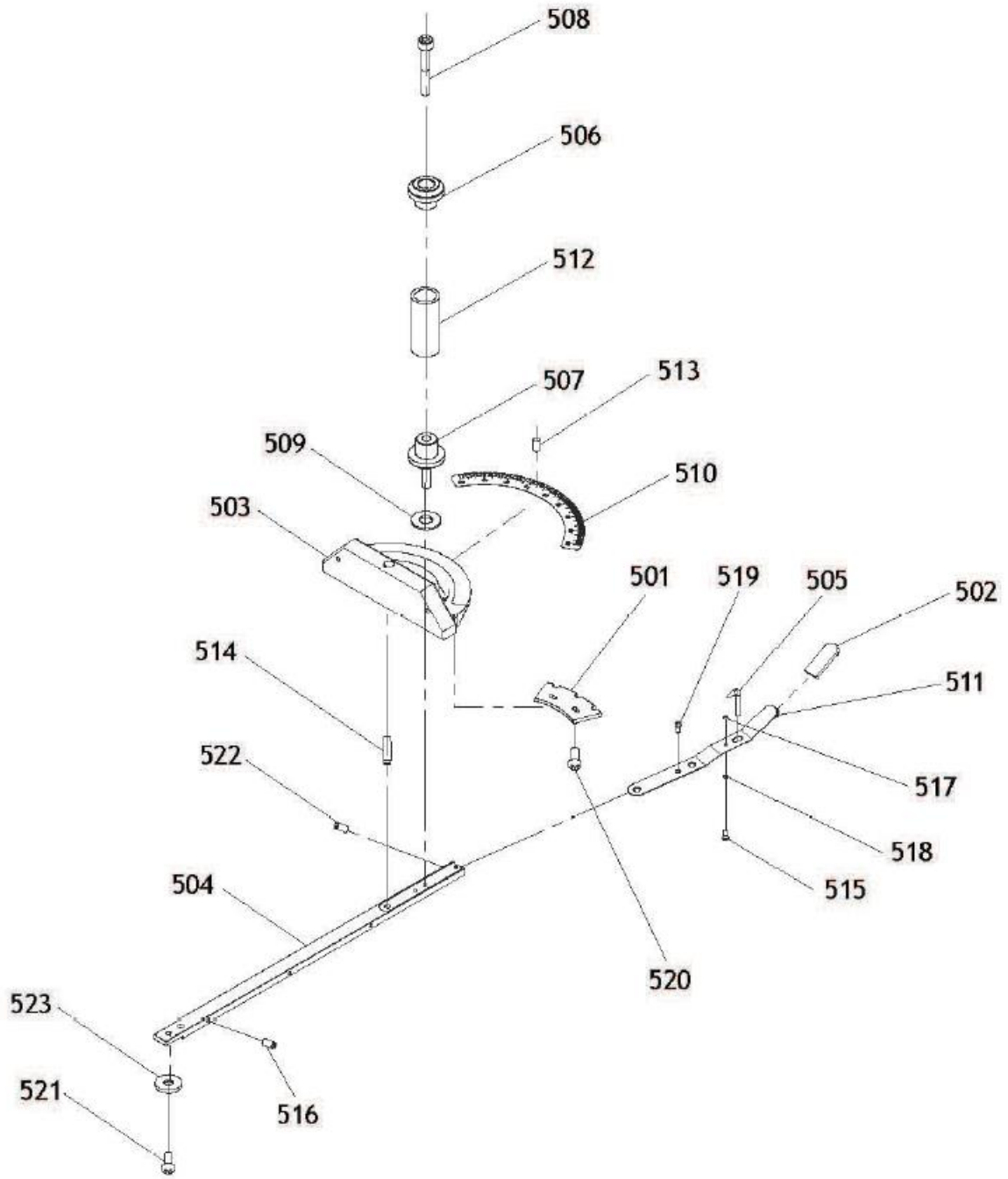
|           |   |                                   |   |   |
|-----------|---|-----------------------------------|---|---|
| 364       | ЗАЖИМ КАБЕЛЯ                                    | ADJUSTABLE CABLE CLAMP            | 1 | 3 |
| 300V3     | БОКОВОЙ УПОР С НАПРАВЛЯЮЩИМИ, КОМПЛЕКТ V3.06.19 | FENCE & RAIL ASSEMBLY V3.06.19    | 1 | 3 |
| 300V3-1   | ЗАДНЯЯ НАПРАВЛЯЮЩАЯ                             | REAR RAIL                         | 1 | 3 |
| 300V3-2   | ЗАГЛУШКА ЗАДНЕГО НАПРАВЛЯЮЩЕГО                  | REAR RAIL CAP                     | 1 | 3 |
| 300V 3-3  | ВИНТ М8-1,25X 25                                | CAP SCREW M8-1.25X 25             | 1 | 3 |
| 300V 3-4  | ГАЙКА М8-1.25                                   | HEX NUT M8-1.25                   | 1 | 3 |
| 300V3-8   | ЗАГЛУШКА КРОНШТЕЙНА БОКОВОГО УПОРА              | FENCE ASSEMBLY CAP                | 1 | 3 |
| 300V 3-9  | ГАЙКА М6-1                                      | HEX NUT M6-1                      | 1 | 3 |
| 300V3-10  | ВИНТ ОПОРНЫЙ.РЕГУЛИРОВОЧНЫЙ БОКОВОГО УПОРА М6-1 | LIMIT SHAFT M6-1                  | 1 | 3 |
| 300V3-11  | ПОДШИПНИК 696-2RS                               | BALL BEARING 696-2RS              | 1 | 3 |
| 300V3-12  | ВИНТ М5 X 12                                    | CAPSCREW M5 X 12                  | 1 | 3 |
| 300V3-13  | КРАШТЕЙН ОСНОВНОЙ БОКОВОГО УПОРА                | FENCE BASE                        | 1 | 3 |
| 300V3-15  | ЗАГЛУШКИПЕРЕДНИЕ БОКОВОГО УПОРА                 | FENCE FACE CAP                    | 1 | 3 |
| 300V3-16  | ВИНТ М8-1,25X 85                                | CAP SCREW M8-1.25X 85             | 1 | 3 |
| 300V 3-17 | КРЫШКА РУЧКИ                                    | FENCE HANDLE END COVER            | 1 | 3 |
| 300V3-18  | РУЧКА 90L X 320D X 191D                         | FENCE HANDLE 90L X 320D X 191D    | 1 | 3 |
| 300V3-19  | ОСНОВАНИЕ РУЧКИ CRM8-1.25X8, 11 X 11            | HANDLE BASESCR M8-1.25X8, 11 X 11 | 1 | 3 |
| 300V3-20  | ЭКСЦЕНТРИК                                      | FENCE HANDLE CAM                  | 1 | 3 |
| 300V3-21  | УСТАНОВОЧНЫЙ ВИНТ М8-1.25X8                     | SET SCREWM8-1.25X8                | 1 | 3 |
| 300V3-22  | ПРУЖИНА СЖАТИЯ 0,8 X 5 X 15 ММ                  | COMPRESSION SPRING 0.8 X 5 X 15MM | 1 | 3 |
| 300V3-23  | СТАЛЬНОЙ ШАРИК 6 ММ                             | STEEL BALL 6MM                    | 1 | 3 |
| 300V3-24  | ЛИНЕЙКА САМОКЛЕЮЩАЯСЯ 1620 X 20 ММ              | SCALE LABEL 1620 X 20MM           | 1 | 3 |
| 300V3-25  | КРЕПЕЖ 3.5X9.5                                  | TAP SCREW 3.5X9.5                 | 1 | 3 |
| 300V3-26  | БОЛТ 8-1,25X 25                                 | HEX BOLTM8-1.25X 25               | 1 | 3 |
| 300V3-27  | КРЫШКА ПЕРЕДНЕЙ НАПРАВЛЯЮЩЕЙ (ПРАВАЯ)           | FRONT RAIL CAP (R)                | 1 | 3 |
| 300V3-28  | ПЕРЕДНЯЯ НАПРАВЛЯЮЩАЯСЯ                         | FRONT RAIL                        | 1 | 3 |
| 300V3-29  | КРЫШКА ПЕРЕДНЕЙ НАПРАВЛЯЮЩЕЙ (ЛЕВАЯ)            | FRONT RAIL CAP (L)                | 1 | 3 |
| 300V3-30  | ВИЗОР   | INDICATOR                         | 1 | 3 |
| 300V3-31  | ВИНТ SCR М6-1 X8                                | PHLP HD SCR M6-1 X8               | 1 | 3 |

|          |  |                                 |   |   |
|----------|--|---------------------------------|---|---|
| 300V3-32 | БОЛТ M10-1.5X45                        | HEX BOLT M10-1.5X45             | 1 | 3 |
| 300V3-33 | КОНТРГАЙКА M10-1,5                     | LOCK NUT M10-1.5                | 1 | 3 |
| 300V3-34 | БОЛТ M6-1 X 40                         | HEX BOLT M6-1 X 40              | 1 | 3 |
| 300V3-35 | ГАЙКА M6-1                             | LOCK NUT M6-1                   | 1 | 3 |
| 300V3-36 | ПРУЖИННАЯ ПЛАСТИНА                     | SPRING PLATE                    | 1 | 3 |
| 300V3-37 | СКОЛЬЗЯЩАЯ ПЛАСТИНА 30X 24X2           | SLIDE PLATE 30X 24X2            | 1 | 3 |
| 300V3-38 | СКОЛЬЗЯЩАЯ ПЛАСТИНА 50 X 20 X 2        | SLIDE PLATE 50 X 20 X 2         | 1 | 3 |
| 300V3-39 | ГАЙКА M10-1,5                          | KNURLED NUT M10-1.5             | 1 | 3 |
| 300V3-40 | ВИНТ M10-1.5X15                        | SET SCREW M10-1.5X15, NYLON TIP | 1 | 3 |
| 300V3-42 | БОЛТ 8-1,25X 16                        | HEX BOLTM8-1.25X 16             | 1 | 3 |
| 300V3-43 | ВИНТ 8-1,25X 16                        | CAP SCREWM8-1.25X 16            | 1 | 3 |
| 300V3-44 | СОЕДИНИТЕЛЬНАЯ ПЛАСТИНА (ЛЕВАЯ)        | CONNECTION PLATE (L)            | 1 | 3 |
| 300V3-45 | СОЕДИНИТЕЛЬНАЯ ПЛАСТИНА (ПРАВАЯ)       | CONNECTION PLATE (R)            | 1 | 3 |
| 300V3-46 | РАСПОРКА                               | RAIL BRACE                      | 1 | 3 |
| 300V3-47 | КРОНШТЕЙН ПОПЕРЕЧНЫЙ<br>БОКОВОГО УПОРА | FENCE FIXED SEAT                | 1 | 3 |
| 300V3-48 | ВИНТ 8-1,25X 16                        | CAP SCREWM8-1.25X 16            | 1 | 3 |
| 300V3-49 | ВИНТ 4.2X 13                           | TAP SCREWM4.2X 13               | 1 | 3 |
| 300V3-50 | ОГРАЖДЕНИЕ                             | FENCE PLATE                     | 1 | 3 |



| Поз. | Наименование                  | Description            | Кол-во | Чертеж № |
|------|-------------------------------|------------------------|--------|----------|
| 401  | СТОПОРНАЯ ГАЙКА5-.8           | LOCK NUTM5-.8          | 1      | 4        |
| 402  | УСТАНОВИТЬ PIN-КОД            | SET PIN                | 1      | 4        |
| 403  | ПРУЖИНА                       | TORSION SPRING         | 1      | 4        |
| 404  | ЗАВИНЧИВАЮЩАЯСЯ КРЫШКА        | SCREW CAP              | 1      | 4        |
| 405  | КОРПУС ЗАЩИТНОГО КОЖУХА ДИСКА | BLADE GUARD BODY       | 1      | 4        |
| 406  | БОКОВОЙ ЗАЩИТНЫЙ ЩЕТОК        | BARRIER                | 1      | 4        |
| 407  | СОЕДИНИТЕЛЬНАЯ ПЛАНКА БАРЬЕРА | BARRIER CONNECTING BAR | 1      | 4        |
| 408  | ШАЙБА 5 ММ                    | FLAT WASHER 5MM        | 1      | 4        |
| 409  | БОЛТ 5-.8 X10                 | HEX BOLTM5-.8 X10      | 1      | 4        |
| 410  | ВИНТ М5-.8 X 10               | PHLP HD SCRM5-.8 X 10  | 1      | 4        |
| 411  | ОГРАЖДЕНИЕ                    | GUARD RAIL             | 1      | 4        |
| 412  | ВИНТ М5-.8 X 25               | PHLP HD SCRM5-.8 X 25  | 1      | 4        |
| 413  | ШАЙБА 5 ММ                    | FLAT WASHER 5MM        | 1      | 4        |

|     |  |                              |   |   |
|-----|--|------------------------------|---|---|
| 414 | РЫЧАГ БЛОКИРОВКИ ЗАЩИТНОГО<br>КОЖУХА ДИСКА       | BLADE GUARD LOCK LEVER       | 1 | 4 |
| 415 | ВИНТ РЫЧАГА БЛОКИРОВКИ<br>ПРЕДОХРАНИТЕЛЯ ДИСКА   | BLADE GUARD LOCK LEVER SCREW | 1 | 4 |
| 416 | ЗАЩЕЛКА ПРОТИВ ОТКАТА (ЛЕВАЯ)                    | ANTI-KICKBACK PAWL (L)       | 1 | 4 |
| 417 | ЗАЩЕЛКА ПРОТИВ ОТКАТА (ПРАВАЯ)                   | ANTI-KICKBACK PAWL (R)       | 1 | 4 |
| 418 | НОЖ РАСКЛИНИВАЮЩИЙ / КРОНШТЕЙН<br>ДЛЯ ОГРАЖДЕНИЯ | SPREADER/RIVING KNIFE        | 1 | 4 |
| 420 | ПРУЖИНА  | COMPRESSION SPRING           | 1 | 4 |
| 421 | СТАЛЬНОЙ ШАРИК 4 ММ                              | STEEL BALL 4MM               | 1 | 4 |
| 422 | ПЛОСКАЯ ШАЙБА 3 ММ                               | FLAT WASHER 3MM              | 1 | 4 |
| 423 | ВИНТ-МЕТЧИК М3 X 6                               | TAP SCREW M3 X 6             | 1 | 4 |
| 424 | ВИНТ М5-.8X30                                    | CAP SCREW M5-.8X30           | 1 | 4 |
| 426 | ЗАЩИТНАЯ КРЫШКА ОКНА ДЛЯ ДИСКА                   | BLADE GUARD WINDOW COVER     | 1 | 4 |



| <b>ПОЗ.</b> | <b>НАИМЕНОВАНИЕ</b>                          | <b>DISCRIPTION</b>        | <b>КОЛ-ВО</b> | <b>ЧЕРТЕЖ №</b> |
|-------------|--|---------------------------|---------------|-----------------|
| 501         | ПЛОСКАЯ ПЛАСТИНА                             | FLAT PLATE                | 1             | 5               |
| 502         | КРЫШКА ПРУЖИННОЙ ПЛАСТИНЫ                    | SPRING PLATE COVER        | 1             | 5               |
| 503         | КОРПУС ТОРЦОВОЧНОГО ДАТЧИКА                  | MITER GAUGE BODY          | 1             | 5               |
| 504         | ТОРЦОВОЧНЫЙ СТЕРЖЕНЬ                         | MITER BAR                 | 1             | 5               |
| 505         | ИНДИКАТОР УГЛА                               | ANGLE INDICATOR           | 1             | 5               |
| 506         | ВЕРХНЯЯ КРЫШКА РУЧКИ                         | UPPER HANDLE CAP          | 1             | 5               |
| 507         | НИЖНЯЯ КРЫШКА РУЧКИ                          | LOWER HANDLE CAP          | 1             | 5               |
| 508         | ВИНТ М8-1,25 X 50                            | CAP SCREW M8-1.25 X 50    | 1             | 5               |
| 509         | ШАЙБА 6 X 20                                 | HANDLE WASHER 6 X 20      | 1             | 5               |
| 510         | ШКАЛА  | MITER SCALE               | 1             | 5               |
| 511         | ПРУЖИННАЯ ПЛАСТИНА                           | SPRING PLATE              | 1             | 5               |
| 512         | РУЧКА  | MITER HANDLE              | 1             | 5               |
| 513         | ЗАКЛЕПКА 2 X 5 ММ                            | RIVET 2 X 5MM             | 1             | 5               |
| 514         | ТОРЦЕВОЙ ШТИФТ                               | MITER PIN                 | 1             | 5               |
| 515         | ВИНТ 4-40X3/16                               | FLAT HD SCR 4-40X3/16     | 1             | 5               |
| 516         | ВИНТ 10-24 X 1/2                             | SET SCREW 10-24 X 1/2     | 1             | 5               |
| 517         | СТОПОРНЫЙ ШТИФТ С РЕЗЬБОЙ                    | THREADED STOP PIN         | 1             | 5               |
| 518         | ШАЙБА 3 ММ                                   | FLAT WASHER 3MM           | 1             | 5               |
| 519         | ВИНТ 10-32X1/4                               | PHLP HD SCR 10-32X1/4     | 1             | 5               |
| 520         | ВИНТ 6-32X7/16                               | PHLP HD SCR 6-32X7/16     | 1             | 5               |
| 521         | ВИНТ 1/4-28 X 5/16                           | FLAT HD SCR 1/4-28 X 5/16 | 1             | 5               |
| 522         | ВИНТ 10-32 X 1/4                             | SET SCREW 10-32 X 1/4     | 1             | 5               |
| 523         | НАПРАВЛЯЮЩАЯ ШАЙБА ДЛЯ<br>ТОРЦОВОЧНОЙ ПЛАНКИ | MITER BAR GUIDE WASHER    | 1             | 5               |