



**РУКОВОДСТВО ПО ЭКСПЛУАТАЦИИ  
Ленточнопильный станок по дереву(356мм)**

---

**Модель BS-14A**



**Москва 2018**

## Ленточнопильный станок по дереву (356мм) Модель BS-14A

В данной ленточной пиле предусмотрено одна, две, четыре и пять скоростей, необходимые для выполнения различных работ.



Дистрибьютор в РФ

ООО «ХАРВИ РУС»

105082, г. Москва, Спартаковская пл., д. 14, стр. 3, этаж 2 ком. 9

Телефон горячей линии: 7 (800) 500-27-83

email: [support@harvey-rus.ru](mailto:support@harvey-rus.ru)

[www.harvey-rus.ru](http://www.harvey-rus.ru)

## Оглавление

Правила техники безопасности .....	5
Особые правила техники безопасности при работе на ленточных пилах .....	6
Указание по заземлению .....	6
Подключение электропитания .....	8
Распаковка .....	8
Сборка станины с опорами .....	10
Сборка и регулировка .....	12
Установка станины .....	12
Установка двигателя .....	12
Установка собственно пилы .....	13
Установка ограждения ременной передачи .....	14
Установка стола .....	14
Вставка стола .....	15
Наклон стола .....	15
Сборка стола .....	16
Регулировка стола на 90° .....	16
Регулировка натяжения полотна .....	17
Регулировка положения полотна .....	18
Регулировка узла верхней направляющей полотна .....	18
Регулировка верхних направляющих полотна и опорного подшипника полотна .....	19
Регулировка нижней направляющей полотна и опорного подшипника полотна .....	20
Смена полотен .....	21

## BS-14A

---

Полотна ленточной пилы .....	21
Работа на ленточной пиле .....	22
Пропиливание кривых.....	22
Заказ запасных частей .....	22
Технические характеристики .....	23
Электрическая схема .....	25
Возможные неисправности и их устранения .....	26
Покомпонентный чертеж и перечень ЗИП .....	27

## Правила техники безопасности

1. Ограждения должны находиться в соответствующих местах и быть работоспособными.
2. Следует убирать гаечные ключи. Необходимо взять за привычку проверять, убраны ли гаечные ключи со станка перед его включением.
3. Рабочий участок должен содержаться в чистоте. Захламленный участок и верстаки могут стать причиной несчастного случая.
4. Не допускается эксплуатация в опасной среде. Не допускается эксплуатация станка во влажных или сырых помещениях, а также при воздействии атмосферных осадков. Рабочий участок должен быть хорошо освещен.
5. Не допускается нахождение детей. Все посетители должны находиться на безопасном расстоянии от рабочего участка.
6. Цех должен иметь защиту от детей с помощью висячих замков, выключателей с ключом или путем извлечения ключа из выключателя.
7. Не допускается форсировать станок. Не допускается форсировать станок или приспособление при выполнении работ, для которых он не предназначен.
8. Необходимо пользоваться надлежащим инструментом, при этом работы должны вестись на предназначенных для этого режима, что повысит качество и безопасность.
9. Необходимо использовать надлежащую одежду. Не допускается ношение свободной одежды, перчаток, галстуков, колец, браслетов и прочих ювелирных изделий, которые могут попасть в движущиеся части. Рекомендуются носить нескользящую обувь. Длинные волосы должны быть убраны.
10. Всегда необходимо пользоваться защитными очками. Также следует воспользоваться защитой лица или респиратором при ведении работ, связанных с большим выделением пыли. У обычных очков только линзы противоударные, они не являются защитными очками.
11. Деталь должна быть закреплена. Для закрепления детали следует использовать струбцины или тиски. Это безопаснее, чем удерживание рукой, при этом освобождаются обе руки для работы на станке.
12. Не допускается наклоняться и тянуться. Следует всегда сохранять надлежащую позу и равновесие.
13. Необходимо тщательно выполнять техническое обслуживание станка. Инструмент должен быть заточен, должен быть чистым для обеспечения высоких эксплуатационных характеристик и безопасности. Необходимо выполнять указания по смазке и смене приспособлений.
14. Перед обслуживанием необходимо отсоединять станок от сети, например, при смене режущего инструмента.
15. Снизить риск непреднамеренного включения. Перед подключением к сети проверить, чтобы выключатель находился в выключенном положении.
16. Использовать рекомендованные приспособления. Рекомендуются приспособления приводятся в руководстве по эксплуатации. При использовании ненадлежащих приспособлений может возникнуть риск получения травмы.

17. Не допускается становиться на станок. При опрокидывании станка или при случайном соприкосновении с режущим инструментом можно получить тяжелую травму.
18. Проверка на наличие поврежденных деталей. Перед дальнейшей эксплуатацией станка поврежденные ограждения или другие детали следует тщательно проверить для определения их работоспособности и выполнения своего назначения – проверить настройку подвижных частей, на наличия схватывания движущихся частей, поломок деталей, крепление и другое состояние, которое может повлиять на эксплуатацию. Поврежденные ограждения или другие детали должны быть отремонтированы или заменены.
19. Направление подачи. Подачу детали следует осуществлять только против направления вращения режущего инструмента.
20. Не допускается оставлять без присмотра работающий станок. Отключать электропитание. Не оставлять станок без присмотра до его полной остановки.

### **Особые правила техники безопасности при работе на ленточных пилах**

1. Отрегулировать верхнюю направляющую приблизительно на 3,2 мм над разрезаемым материалом.
2. Проверить регулировку натяжения полотна пилы и его положение.
3. Перед уборкой опилок отключать станок.
4. Руки и пальцы необходимо держать в стороне от полотна пилы.
5. Проверить, чтобы размеры и тип полотна пилы соответствовали требуемым.
6. Не допускается пиление заготовок, не имеющих плоской поверхностей, без использования соответствующей опоры.
7. Прочно удерживать материал и подавать его на полотно пилы с умеренной скоростью.
8. Отключать станок, если материал требуется подать назад из незавершенного реза.
9. Делать «разгрузочные» резы перед резанием длинных кривых.

### **Указание по заземлению**

1. В случае возникновения неисправности или поломки заземление обеспечивает путь наименьшего сопротивления электрическому току для снижения риска поражения электротоком. Данный станок снабжен силовым кабелем с заземляющей жилой и заземляющим контактом в вилке. Вилка должна вставляться в соответствующую розетку, надлежащим образом установленную и заземленную в соответствии с местными правилами и нормами.
2. Не допускается внесение изменений в вилку, если она не соответствует розетке. Квалифицированный электрик должен установить соответствующую розетку.

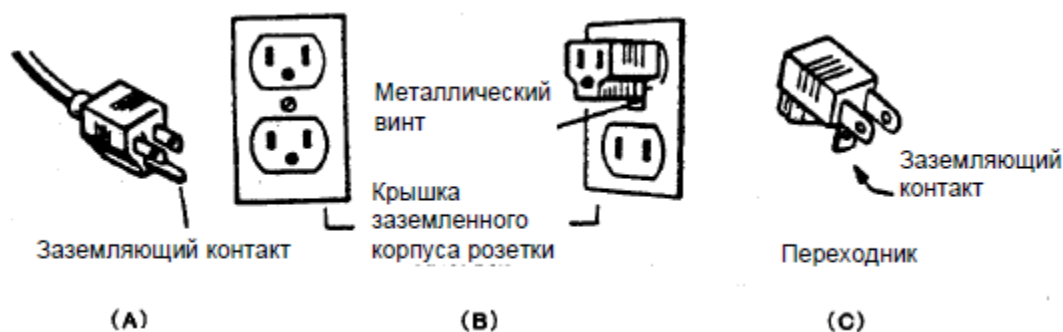
3. Ненадлежащее подключение заземляющего проводника оборудования может привести к возникновению риска поражения электротоком. Проводник с желто-зеленой или зеленой изоляцией является заземляющим проводником оборудования. При необходимости в ремонте или замене силового кабеля не допускается подключение заземляющего проводника к токоведущей клемме.
4. Получить консультацию у квалифицированного электрика или обслуживающего персонала, если указания по заземлению понятны не полностью или возникают сомнения, надлежащим ли образом заземлено оборудование.
5. Следует использовать только трехжильные удлинители с трехполюсными вилками с заземляющий контактом и с трехполюсными розетками.
6. Незамедлительно следует отремонтировать или заменить поврежденный или изношенный силовой кабель.
7. Данный станок предназначен для подключению к сети с розеткой, как показано **Рис. 1, А**. У станка имеется заземляющий контакт, показанный на **Рис. 1, А**. Может использоваться временный переходник, показанный **Рис. 1, В С**, для подключения данной вилки к двухполюсной розетке, как показано **Рис. 1, В**, при отсутствии заземленной розетки. Временный переходник можно использовать до установки заземленной розетки. Желто-зеленый контакт, выступающий из переходника, должен быть подключен к постоянному заземляющему контуру, так же как и розетка с заземлением.

### Примечание

Тип электрической вилки и розетки отличаются в зависимости от страны.

### Внимание

В Канаде допускается только заземление, показанное на рис. А. Удлинители должны иметь сертификат CSA и быть типа S.J.T. или выше классом.



**Рис. 1**

## Подключение электропитания

Станок должен подключаться к отдельной электрической цепи. Сечение проводов данной цепи не должно быть менее 4 мм<sup>2</sup> (медные) с защитой номинальным током 20 А плавкими предохранителями с замедленным действием. Не допускается использование удлинителей большой длины. При применении удлинителей следует использовать только трехжильные удлинители с вилками, оснащенными заземляющим контактом и трехполюсными розетками, в которые вставляется вилка станка. Перед подключением двигателя к электропитанию следует проверить соответствие тока потребления двигателя номинальному току цепи. Во всех соединениях должен обеспечиваться надежный контакт. При работе на пониженном напряжении двигатель может выйти из строя.

## Распаковка

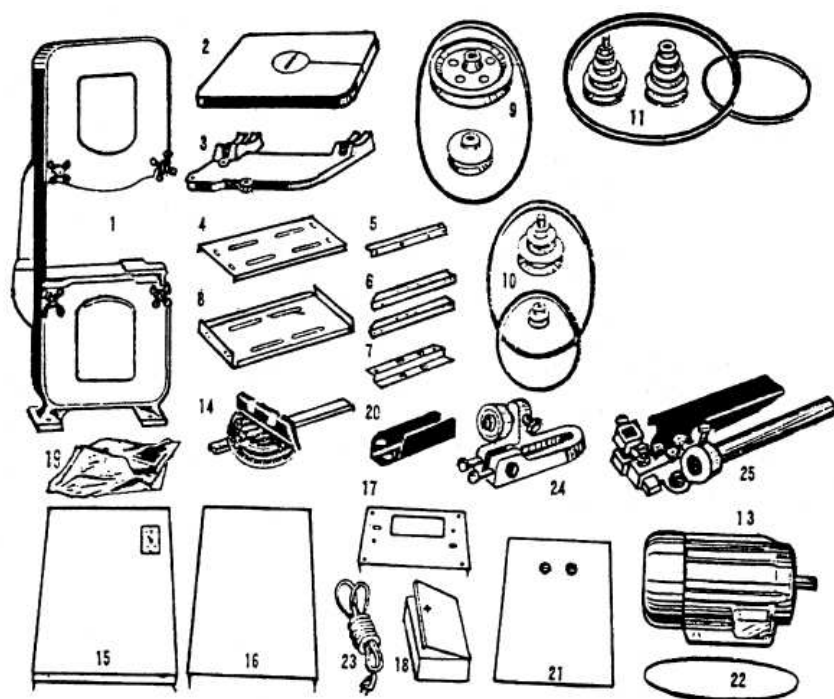


Рис. 2



## BS-14A

Осторожно распаковать ленточную пилу и проверить комплектацию. На **Рис. 2** показано содержимое коробки. Не утилизировать упаковочный материал до полной сборки и вводе в эксплуатацию станка.

1. Основная рама пилы	14. Угловой упор
2. Стол	15. Опора станины с отверстием под выключатель
3. Кронштейн качающейся опоры	16 Опора станины
4. Нижняя плита двигателя	17. Верх станины
5. Опорный профиль	18. Ограждение шкива
6. Опорные плиты, станина	19. Упаковка с метизами
7. Опорный профиль двигателя	20. Ограждение верхней направляющей стойки
8. Плита крепления двигателя	21. Стопорная плита
9. Шкив с клиновым ремнем (одна скорость)	22. Полотно пилы
10. Шкив и клиновый ремень (две скорости)	23. Кабель от двигателя
11. Шкив и клиновый ремень (четыре скорости)	24. Комплект стойки нижнего опорного кронштейна
13. Двигатель	25. Комплект стойки верхнего опорного кронштейна

### ВНИМАНИЕ!

Поз. 9, 10, 11, 12 по **Рис. 2** – разные комплекты в зависимости от типа станка (числа скоростей).

## Сборка станины с опорами

Все позиции указаны согласно **Рис. 2**. Базовая конструкция станины образуется опорными плитами поз. 6 и нижней плитой поз. 4 двигателя, затем стягиваются, **Рис. 3**.

Закрепить вертикально плиту поз. 8 крепления двигателя на нижней плите поз. 4 двигателя. Зрительно разделить плиту поз. 8 на две части. Использовать в качестве разделителя 4 паза, при этом один конец будет больше, другой меньше. Большой конец должен устанавливаться вверх на плите двигателя. После этого установить опорный профиль поз. 7 двигателя на плите поз. 8 крепления двигателя. При этом следует обратить внимание, чтобы сторона с 4 отверстиями устанавливалась на опорном профиле двигателя, а не сторона с 16 отверстиями, **Рис. 4**.

Закрепить две опоры поз. 15 и 16 станины по обеим сторонам, при этом опора поз. 15 станины с отверстием под выключатель должна быть с левой стороны, **Рис. 5**.

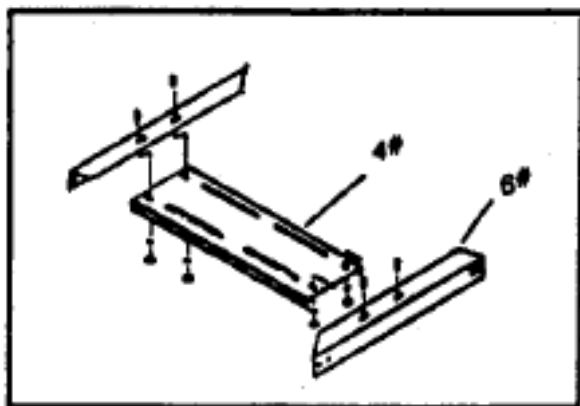


Рис. 3

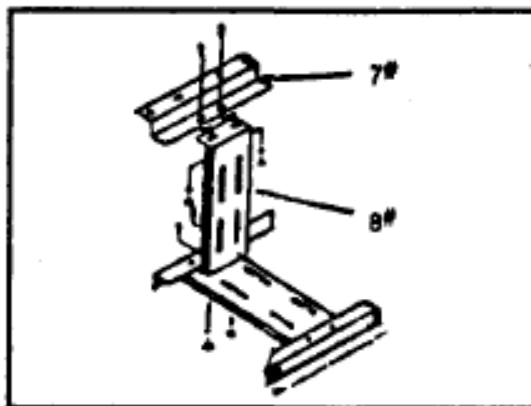


Рис. 4

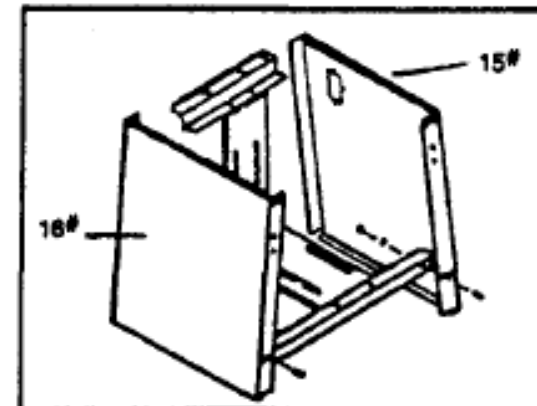
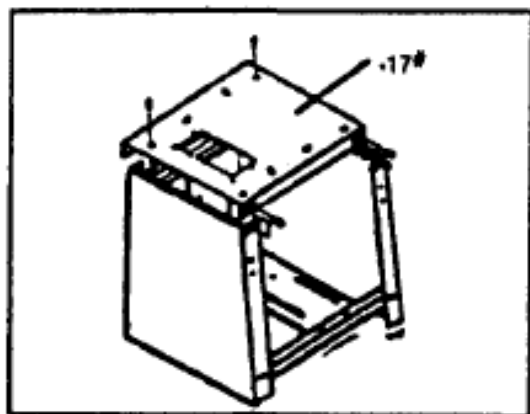
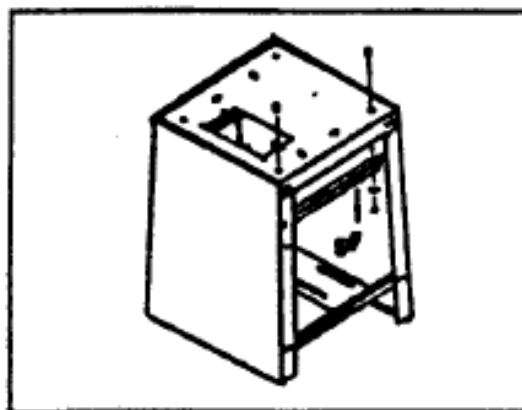
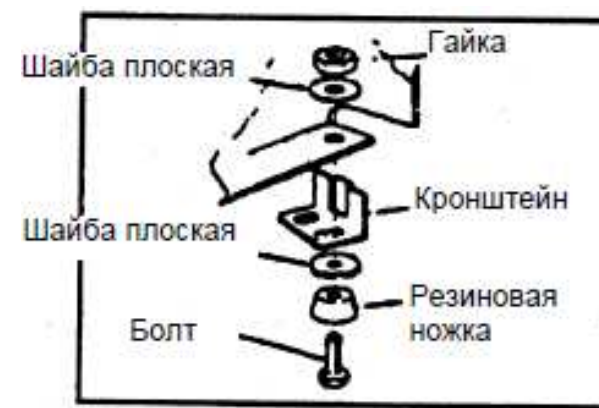


Рис. 5

Установить верх поз. 17 станины в ее верхнюю часть так, чтобы монтажное отверстие двигателя и отверстие под выключатель опоры станины были на противоположных сторонах, **Рис. 6**.

В заключении закрепить опорный профиль поз. 5 под верхом станины поз. 17. Сборка станины завершена. Все винты должны быть затянуты, проверить жесткость станины, **Рис. 7**.

Руководствуясь направлением, показанным на **Рис. 8**, закрепить четыре подушки ножек на четыре регулируемые опоры для повышения устойчивости станка.

**Рис. 6****Рис. 7****Рис. 8**

## Сборка и регулировка

### Установка станины

Закрепить опоры, верх и опорную плиту винтами с шайбами.

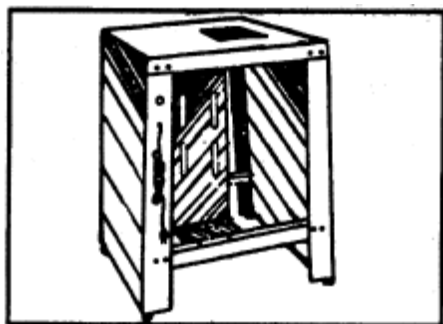


Рис. 9

### Установка двигателя

Сначала соединить нижнюю плиту и плиту крепления двигателя. Установить двигатель на плиту крепления двигателя, не затягивая крепеж, т.к. потребуется последующая регулировка, **Рис. 10**.

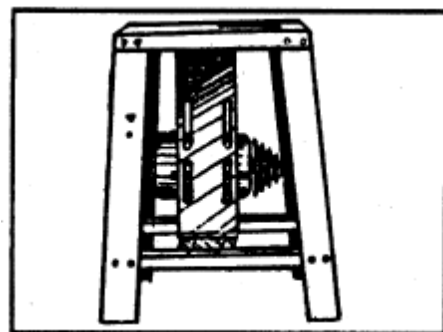
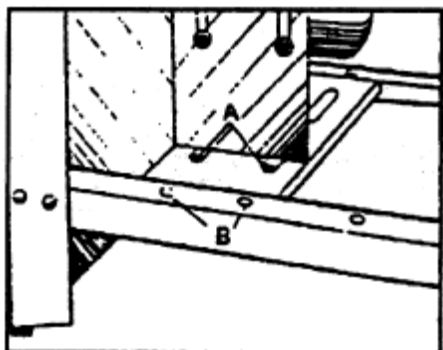


Рис. 10

## BS-14A

Закрепить плиту крепления двигателя (А), **Рис. 11**, двумя болтами, гайками с шайбами (В). Другой конец плиты двигателя крепится к боковой стенке тумбы болтом снаружи тумбы, гайкой с плоской шайбой изнутри.

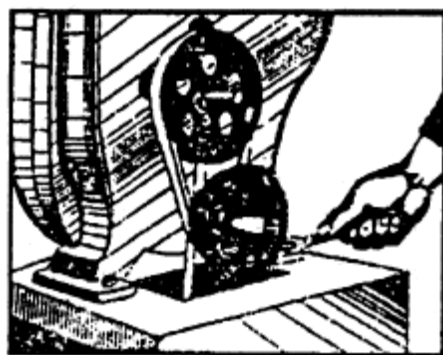
Закрепить двигатель на плите крепления двигателя, как показано на **Рис. 11**, четырьмя болтами с гайками и шайбами.



**Рис. 11**

### Установка собственно пилы

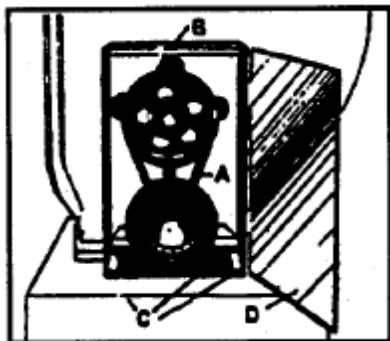
Закрепить основание пилы на верхней части станины четырьмя винтами с шайбами, **Рис. 12**.



**Рис. 12**

### Установка ограждения ременной передачи

Установить ограждение ременной передачи (В), **Рис. 13**, на верхнюю полку над отверстием под ремень. Закрепить четырьмя винтами (С). Навесить дверцу (D), **Рис. 7**, на петли.

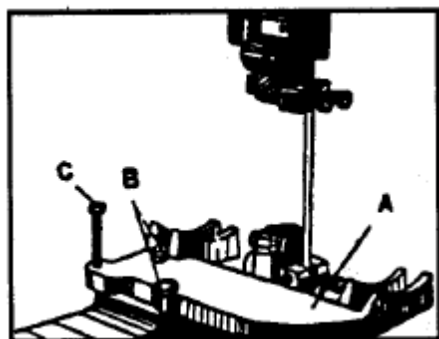


**Рис. 13**

### Установка стола

Найти собранный узел гайки с кронштейном (А) качающейся опоры с двумя винтами (В) с шайбами. Для регулировки положения стола служит опорный винт (С) стола, **Рис. 14**.

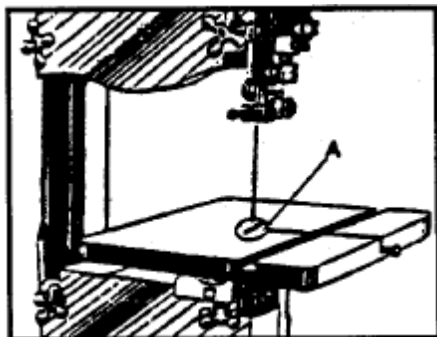
Опорный винт стола (С) находится в упаковке с метизами, **Рис. 2** (поз. 19).



**Рис. 14**

### Вставка стола

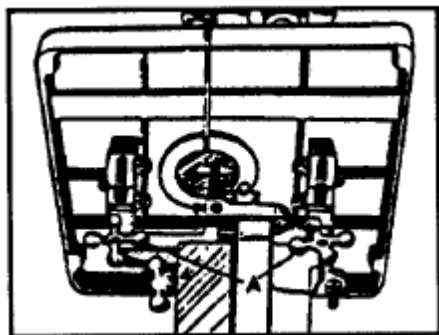
Поместить вставку стола (А), **Рис. 15**, в отверстие, предусмотренное в столе, обеспечив вхождение штифта стола в выемку вставки стола.



*Рис. 15*

### Наклон стола

Стол станка можно наклонять под 45° вправо и под 10° влево. Для этого ослабить две звездообразных рукоятки (А), **Рис. 16**, наклонить стол под требуемый угол и обратно затянуть рукоятки (А).



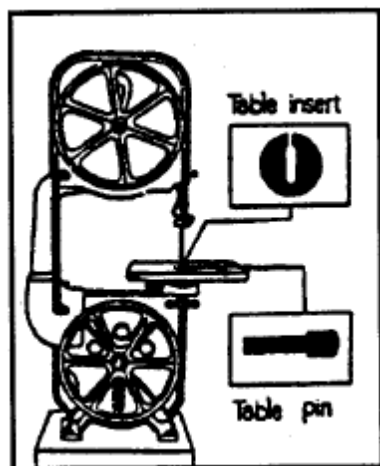
*Рис. 16*

## Сборка стола

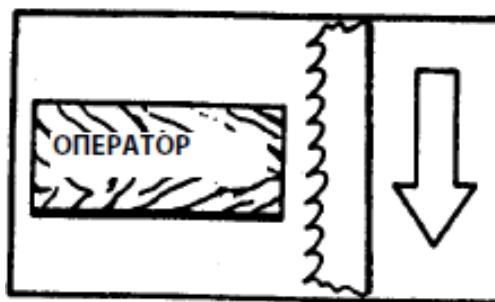
Переместить стол так, чтобы вставка (А) стола, *Рис. 15*, была по ее центру. Затянуть винт (С), *Рис. 16*.

### Смена полотна пилы, *Рис. 17*

Вынуть вставку стола со штифтом. Снять ограждения маховиков (верхнего и нижнего). Полностью снять натяжение полотна пилы. Осторожно снять полотно пилы, поставить новое. Проверить правильность направления движения полотна пилы – зубья должны быть обращены к оператору и направлены вниз, *Рис. 17-1*). Отрегулировать положение и натяжение полотна пилы.



*Рис. 17*



*Рис. 17-1*

### Регулировка стола на 90°

Ленточная пила оснащена регулируемым упором для обеспечения перпендикулярности тола относительно полотна пилы, *Рис. 18*  
Регулировка:

Слегка наклонить стол вправо. Поместить упор на регулировочный винт. Наклонять стол до получения угла 90° между столом и полотном, проверяя угол поверочным угольником, установленным на столе.



При получении угла  $90^\circ$  между столом и полотном упор должен соприкоснуться с нижней частью стола. При необходимости в регулировке ослабить гайку и поворачивать винт до соприкосновения упора со столом.

При наклоне стола влево упор необходимо снять.

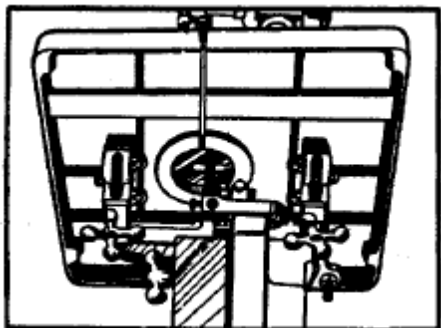


Рис. 18

### Регулировка натяжения полотна

Сзади верхнего маховика имеется подвижный кронштейн, предназначенный для создания необходимого натяжения полотна пилы различной ширины. С полотном, находящимся на маховиках, вращать звездообразную рукоятку (А), **Рис. 19**, для поднятия или опускания маховика до получения требуемого натяжения полотна. Нормальным натяжением ремня<sup>1</sup> является такое натяжение, когда при легком нажатии пальцем в середине ремня между двумя шкивами появляется прогиб со стрелой около 25,4 мм. Избыточное натяжение – это общая причина разрыва полотна и его неудовлетворительных технологических свойств. Если станок не используется, ослабить натяжение.

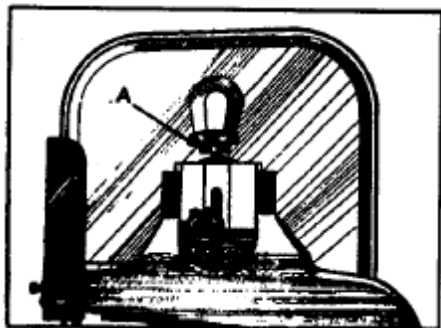


Рис. 19

<sup>1</sup> Без всякого перехода речь в оригинале пошла о приводном ремне (прим. перев.).

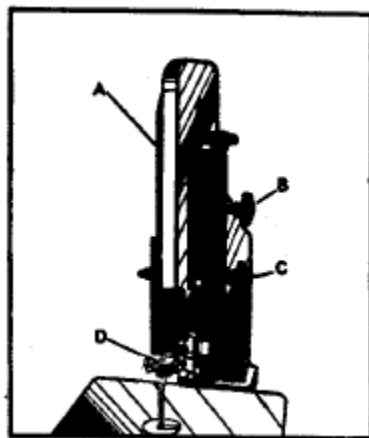
### Регулировка положения полотна

После натяжения полотна следует рукой медленно вращать маховики вперед и следить за полотном (А), **Рис. 20**, при этом полотно должно проходить по центру верхнего банджа. Если полотно начинает сползать к передней кромке, повернуть рукоятку влево, при этом верх маховика наклонится к задней части станка и потянет полотно к центру банджа. Если полотно сползает к задней кромке, повернуть рукоятку вправо. Вращать рукоятку (В) за один раз следует только на долю оборота. Не допускается регулировать положение полотна на работающем станке.

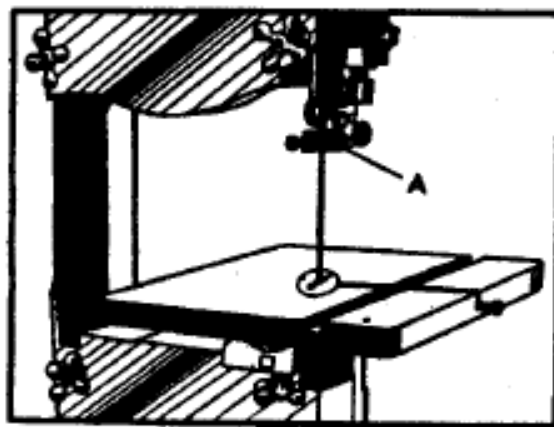
### Регулировка узла верхней направляющей полотна

Узел верхней направляющей (D) полотна, **Рис. 20**, всегда должен находиться как можно ближе к верхней поверхности распиливаемого материала. Регулировка производится ослаблением фиксирующей рукоятки (С) и перемещением узла направляющей (D) в требуемое положение.

Узел верхней направляющей полотна должен также быть отрегулирован так, чтобы направляющие (А) полотна, **Рис. 21**, были заподлицо с полотном.



**Рис. 20**



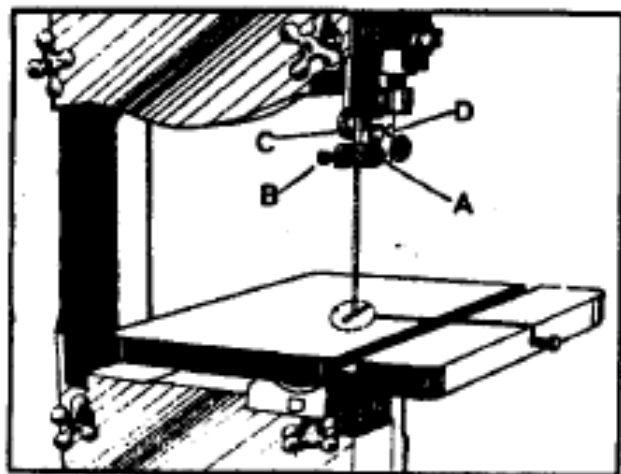
**Рис. 21**

## Регулировка верхних направляющих полотна и опорного подшипника полотна

Верхние направляющие полотна и опорные подшипники полотна регулируются только после натяжения полотна и регулировки его положения. Регулировка выполняется следующим образом:

Верхние направляющие (А), **Рис. 22**, удерживаются установочными винтами (В). Ослабить установочные винты (В) и переместить направляющие (А) как можно ближе к поверхности полотна, но не защемляя полотно. Затем затянуть винт (В).

Верхний опорный подшипник (С), **Рис. 22**, не дает полотну смещаться слишком далеко назад, чтобы не повредить зубья полотна пилы. Опорный подшипник (С) устанавливается на расстоянии 0,4 мм от задней кромки полотна путем ослабления винта (D), при этом подшипник (С) может перемещаться вперед-назад. Опорный подшипник (С) полотна также должен быть отрегулирован таким образом, чтобы задняя кромка полотна перекрывала наружный диаметр шарикового подшипника приблизительно на 1,6 мм. Подшипник (С) установлен на эксцентрик, для изменения положения вывернуть винт (D) и снять<sup>2</sup> подшипник (С), **Рис. 22**. Ослабить винт (D) и изменить положение валика, на котором установлен подшипник (С).



**Рис. 22**

<sup>2</sup> Так в оригинале (возможно, переместить или что-то еще, догадаться невозможно) (прим. перев.).

## Регулировка нижней направляющей полотна и опорного подшипника полотна

Нижние направляющие и опорный подшипник регулируются одновременно с регулированием верхних направляющих и опорного подшипника.

Ослабить два винта (В), **Рис. 23**, и переместить направляющие (А) как можно ближе к боковой стороне полотна, но не заземляя его. Затем затянуть винты (В).

Опорный подшипник (С), **Рис. 23**, должен регулироваться так, чтобы он был примерно на 0,4 мм за задней кромкой полотна, регулировка осуществляется вращением болта (D).

Для проверки правильности натяжения приложить усилие приблизительно 4,5 кг на ремень на расстоянии 13 мм  $\pm$  10 %. Закрывать шкивы, установить ограждения.

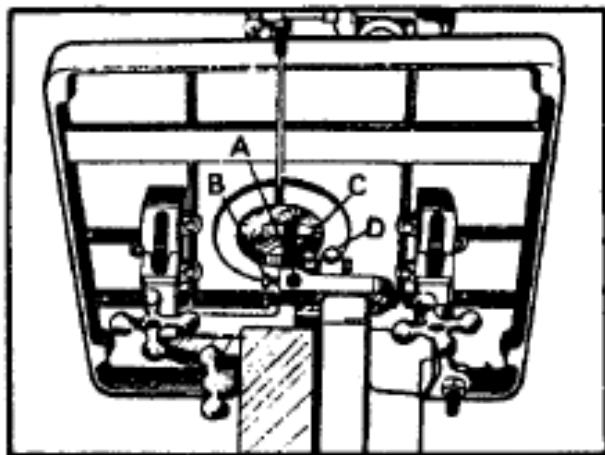
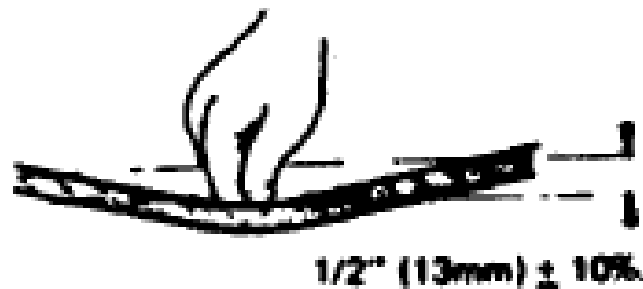


Рис. 23



## Смена полотен

Для смены полотна пилы выполнить следующее:

1. Снять верхнее и нижнее ограждение маховиков.
2. Ослабить натяжение полотна пилы.
3. Снять установочный штифт стола и вставку стола.
4. Сдвинуть полотно с маховиков и провести его через прорезь стола.
5. Для установки нового полотна повторить действия в обратном порядке.

## Полотна ленточной пилы

Полотно ленточной пилы – это тонкое стальное изделие, подверженное воздействию значительных напряжений. Можно обеспечить длительную стойкость инструмента при необходимом уходе. Следует применять полотна надлежащей толщины, ширины и термообработки для различных видов распиливаемого материала.

Следует использовать по возможности самое широкое полотно. Узкие полотна следует использовать только для распиловки небольших и крутых кривых, а также для тонких заготовок. При этом будут экономиться полотна и повысится качество работы. Полотна можно покупать сваренными, разведенными и заточенными, готовыми к использованию. Для распиловки древесины и аналогичных материалов полотна поставляются следующих ширин: 3,2 мм, 4,8 мм, 6,4 мм, 9,5 мм, 12,7 мм, 19 мм.

При появлении усилия при распиловке следует развести и заточить полотно. При обрыве полотна его можно сварить или спаять твердым припоем, но если на нем появится наклеп, оно вскоре разорвется в другом месте. При отсутствии оборудования для заточки, разводки и пайки твердым припоем либо сварки полотно следует сдать в соответствующие мастерские для восстановления. При умеренных условиях полотна следует перетачивать каждые 4 ч наработки.

Любое из условий может стать причиной обрыва полотна. В некоторых случаях обрыв полотна неизбежен по естественным причинам из-за возникающих напряжений. Но часто причины обрыва можно избежать, обрыв часто происходит из-за отсутствия внимания и тщательности выполняемых работ со стороны оператора при установке и регулировке полотна или направляющих. Наиболее широко распространенные причины обрыва полотна следующие: 1) неверные совмещения и регулировки направляющих, 2) форсирование или скручивание широкого полотна по кривой малого радиуса, 3) слишком быстрая подача, 4) затупленные зубья или отсутствие достаточной разводки, 5) повышенное натяжение полотна, 6) слишком высоко установлена верхняя направляющая над разрезаемой заготовкой, 7) использование полотна с выступающими или недостаточно механически обработанными сварочным швом или пайкой, 8) непрерывное движение полотна без распиловки.

Длина новых полотен для станка 356 мм составляет 2375 мм. Регулировка обеспечивает использование полотен от максимальной длины от 23888 мм до минимальной длины 2324 мм. При оснащении приспособлением №28-984 для увеличения высоты длина новых полотен должна быть 2667 мм, максимальная и минимальная длина составляет 2692 и 2629 мм соответственно.

## Работа на ленточной пиле

Перед включением станка проверить правильность всех выполненных регулировок и наличие ограждений. Провернуть шкив рукой для проверки правильности перемещений до включения электропитания.

Верхняя направляющая все время должна находиться рядом с заготовкой. Не форсировать подачу заготовки. При легком контакте с полотном проще следовать разметке, исключая ненужное трение, нагревание и наклеп полотна по задней кромке.

Полотно должно быть заточенным, заточенное полотно обеспечивает минимальное давление при средних режимах пиления.

Заготовку следует надвигать на полотно с постоянной скоростью и усилием, без форсирования.

Следует избегать скручивания полотна при прохождении крутых углов. Следует производить пиление вокруг углов.

## Пропиливание кривых

При пропиливании кривых заготовку поворачивать следует осторожно, так чтобы полотно могло следовать траектории без перекручивания. Если кривая настолько резко поворачивает, что возникает необходимость повторных отвода и врезки, то потребуются или узкое полотно, или полотно с большей разводкой. Чем больше разводка пилы, тем легче поворачивать ее в заготовке, но рез обычно грубее, чем при средней разводке. При отводе разрезаемой заготовки для смены реза или по другой причине оператор должен быть осторожным, чтобы случайно не сбросить полотно с маховиков. В большинстве случаев проще и безопаснее повернуть заготовку и сделать выпил через отбрасываемую часть материала, чем стараться отвести заготовку от полотна.

## Заказ запасных частей

Для заказа запасных частей следует обратиться к дилеру.

При заказе следует предоставлять следующую информацию:

1. Номер модели и серийный номер, технические характеристики, указанные на шильдике.
2. Номер детали или номера, как указано в перечне ЗИП, прилагаемом к станку.
3. Краткое описание неисправности станка.

## Технические характеристики









ЧИСЛО СКОРОСТЕЙ	ОДНА	ДВЕ	ЧЕТЫРЕ	
ОДИН ШКИВ (А)				
СРЕДНИЙ ШКИВ (В)				
ШКИВ ДВИГАТЕЛЯ (С)				
ЧАСТОТА ВРАЩЕНИЯ ШПИНДЕЛЯ, об/мин (50/60 Гц)	616 • 748	173 • 210	140 • 170	
		637 • 774	238.4 • 289	
			378.2 • 459	
			579.4 • 703	
СКОРОСТЬ ПОЛОТНА (м/мин)	681 • 827	191 • 232.1	154.7 • 187	
		704 • 855.4	263.4 • 317.9	
			418.0 • 505	
			640.3 • 773	
РЕМЕНЬ	A – C(A1250)	A – B1 B2 – C1(A560 A900)	A – B1 B5 – C1(A560 A900)	
		A – C2(A1250)	A – B1 B4 – C2(A560 A900)	
			A – B1 B3 – C3(A560 A900)	
			A – B1 B2 – C4(A560 A900)	

Рис. 24

При переходе с одной скорости на четыре надеть ремень на (F). Снять ремень с (A) при переходе на пять скоростей (A-C2).

Двигатель	0,75 кВт, 220 В
Максимальная пусковая электрическая мощность (пусковой ток)	1,125 кВт (5 А)
Диаметр маховика	350 мм
Скорость движения пильного полотна	11 м/с
Высота распиловки	150 мм
Максимальная ширина заготовки (слева от пилы)	350 мм
Ширина полотна пилы	3-15 мм
Длина полотна пилы	2378 мм
Наклон стола	0-45°
Высота стола	368 мм
Размер стола	350 x 350 мм
Размеры упаковки	1110 x 520 x 320 мм
Вес станка	нетто 80 кг брутто 86 кг



## Электрическая схема

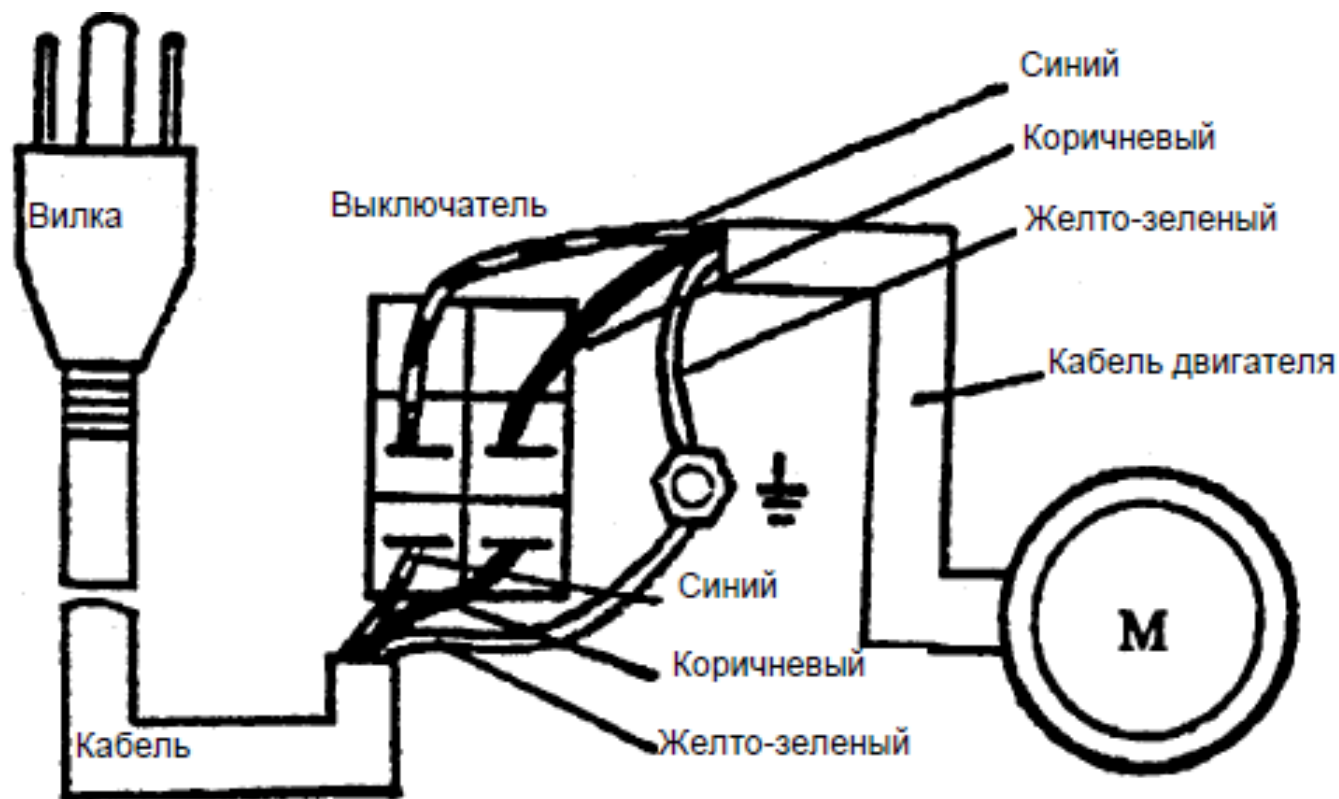


Рис. 25

## Возможные неисправности и их устранения

Двигатель не включается	<ul style="list-style-type: none"> <li>a) Вилка не вставлена в розетку.</li> <li>b) Горела плавкая вставка или сработал автоматический выключатель в цепи.</li> <li>c) Поврежден силовой кабель. Заменить.</li> <li>d) Выключатель не в положении ВКЛ.</li> <li>e) Требуется проверить двигатель.</li> </ul>
Полотно пилы не перемещается, хотя двигатель вращается	<ul style="list-style-type: none"> <li>a) Не затянута рукоятка натяжения полотна. Отключить двигатель. Затянуть рукоятку. Включить станок.</li> <li>b) Полотно соскользнуло с маховика. Открыть крышку корпуса и проверить.</li> <li>c) Обрыв полотна. Заменить полотно.</li> </ul>
Полотно не режет или режет медленно	<ul style="list-style-type: none"> <li>a) Затупились зубья из-за контакта с закаленной сталью или длительного использования. Заменить полотно.</li> <li>b) Использовать более высокую скорость (для древесины).</li> <li>c) Полотно установлено в другую сторону.</li> </ul>
Скопление опилок внутри станка	<ul style="list-style-type: none"> <li>a) Это нормальное явление – периодически очищать.</li> <li>b) Снять крышку корпуса. Удалить опилки пылесосом.</li> </ul>
Опилки в корпусе двигателя	<ul style="list-style-type: none"> <li>a) Пылесосом удалить опилки через воздухозаборник и выходную решетку.</li> <li>b) Очищать заготовку. Чаще убирать излишние опилки.</li> </ul>
Невозможно обеспечить надлежащее положение полотна на маховике	<ul style="list-style-type: none"> <li>a) Опорный подшипник не отрегулирован.</li> <li>b) Не отрегулирован натяжной маховик.</li> <li>c) Дефектное полотно, заменить.</li> </ul>

## Покомпонентный чертеж и перечень ЗИП

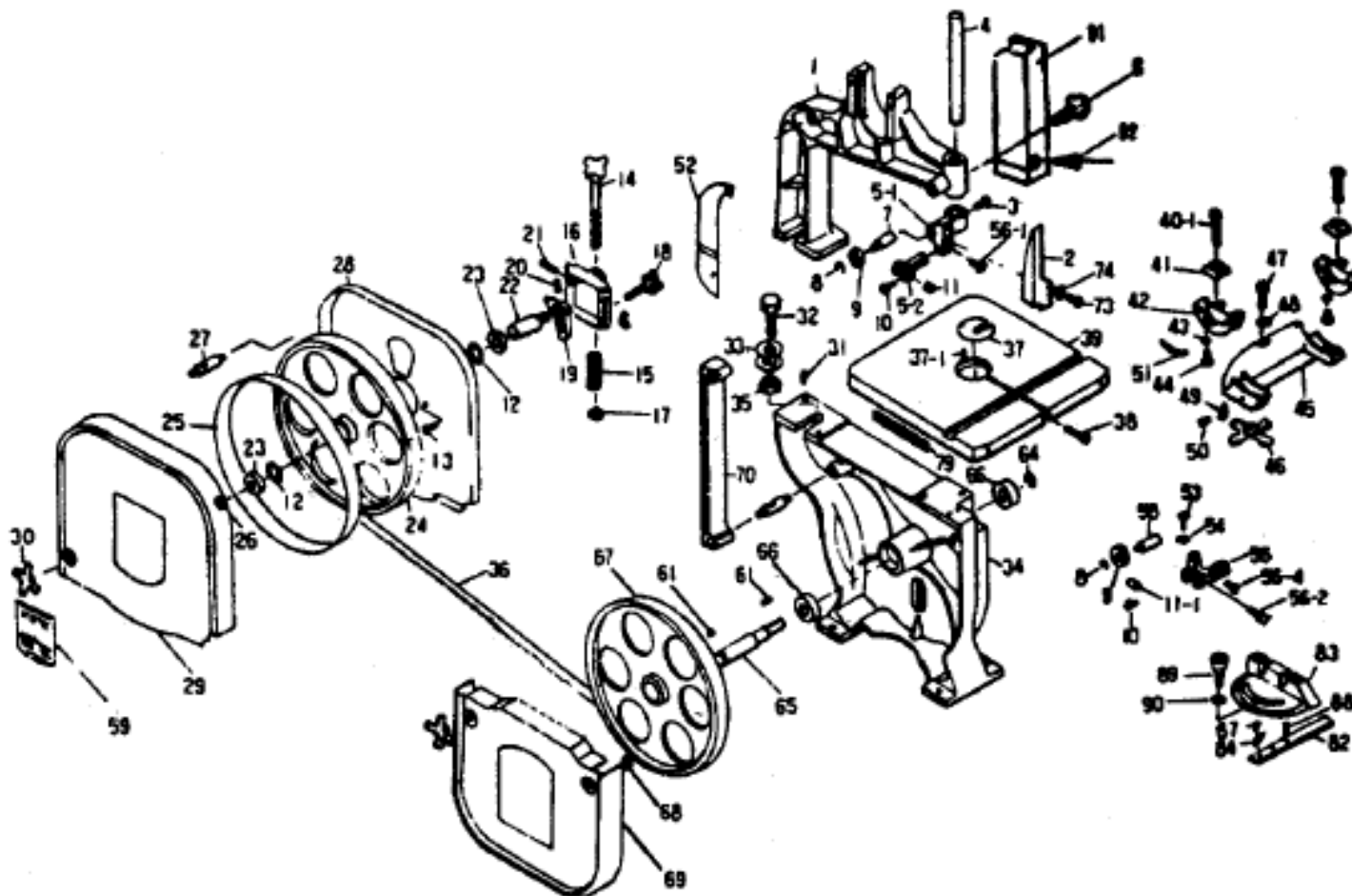


Рис. 26

Номер изделия	Наименование	Количество
110001	Upper frame arm (верхний кронштейн рамы)	1
100002	Upper wheel Saw Guard (ограждение верхнего маховика полотна пилы)	1
100003	H. bolt (болт)	1
110004	Guide post (стойка направляющей)	1
100005-1	A. Upper support bracket post (стойка верхнего опорного кронштейна)	1
100005-2	B. Support bracket for upper guide (опорный кронштейн для верхней направляющей)	1
110006	Knob (рукоятка)	1
100007	Upper spacing sleeve (верхняя распорная втулка)	2
100008	Stop ring (упорное кольцо)	1
100009	Bearing 6200zz (подшипник 6200zz)	2
100010	H. bolt (болт)	4
100011	Blade guide (направляющая полотна)	2
100012	Retaining ring (стопорное кольцо)	2
100013	P.H. screw (винт)	2
100014	Blade adjusting screw (винт регулировки полотна пилы)	1
100015	Coll spring (пружина)	1
100016	Upper wheel sliding brkt (подвижный кронштейн верхнего маховика)	1
100017	Square nut (квадратная гайка)	1
100018	Knob screw (рукоятка с винтом)	1
100019	Upper wheel shaft hinge (шарнир вала верхнего маховика)	1
100020	Spring pin (пружинный штифт)	1
1000221	Steel pin (стальной штифт)	1
100022	Upper wheel shaft (вал верхнего маховика)	1
100023	Bearing 6202Z (подшипник 6202Z)	2
100024	Upper wheel (верхний маховик)	1
100025	Wheel Protector (бандаж маховика)	2
100028	Nut (гайка)	1
100027	Stud (шпилька)	4

Номер изделия	Наименование	Количество
100028	Upper wheel guard (inner) (ограждение верхнего маховика (внутреннее))	1
100029	Upper wheel guard (outer) (ограждение верхнего маховика (наружное))	1
100030	Knob nut (рукоятка с гайкой)	4
100031	Spring pin (пружинный штифт)	4
100032	H. bolt (болт)	1
100033	F. washer (плоская шайба)	2
110034	Base (основание)	1
100035	Nut (гайка)	1
100036	Saw blade (полотно пилы)	1
100037	Table insert (вставка стола)	1
100037-1	Spring pin (пружинный шплинт)	1
100038	Table pin (штифт стола)	1
100039	Table (стол)	1
100040-1	H. bolt (болт)	2
100041	Trunnion clamp shoe (башмак зажима качающейся опоры)	2
100042	Trunnion (качающаяся опора)	2
100043	F. washer (плоская шайба)	6
100044	H. bolt (болт)	6
110045	Trunnion support bracket (опорный кронштейн качающейся опоры)	1
110046	Knob nut (рукоятка с гайкой)	2
110047	H. bolt (болт)	2
110048	Spring washer (пружинная гайка)	2
110049	Pointer rod (указатель)	1
100050	P.H. screw (винт)	1
100051	Scale (шкала)	1
100052	Side cover (боковая крышка)	1
100053	H. bolt (болт)	2
100054	F. washer (плоская шайба)	2

Номер изделия	Наименование	Количество
110055	Lower support bracket post (стойка нижнего опорного кронштейна)	1
100056-1	Knob screw (рукоятка с винтом)	2
100056-2	Knob screw (рукоятка с винтом)	1
100056-4	Knob screw (рукоятка с винтом)	1
100057	Nut (гайка)	1
110058	Blade guide (направляющая полотна пилы)	2
110059	Name plate (шильдик)	1
100061	Key (шпонка)	2
100062	H. bolt (болт)	1
100064	Retaining ring (стопорное кольцо)	1
110065	Lower wheel shaft (вал нижнего маховика)	1
100066	Bearing 6204z (подшипник 6204z)	2
100067	Lower wheel (нижний маховик)	1
100068	Nut (гайка)	1
100069	Lower wheel guard (ограждение нижнего маховика)	1
100070	Blade guard (ограждение полотна пилы)	1
100071	Motor pulley (шкив двигателя)	1
100072	Set screw (установочный винт)	1
100073	H. bolt (болт)	2
100074	F. washer (плоская шайба)	2
100079	Table label (этикетка стола)	1
100082	Scale (шкала)	1
100083	Guide plate (направляющая планка)	1
100084	Pointer (указатель)	1
100087	P.H. screw (винт)	1
100088	Spring pin (пружинный штифт)	1
100089	Knob (рукоятка)	1
100090	F. washer (плоская шайба)	1

Номер изделия	Наименование	Количество
100091	Guard for upper guide post (ограждение для стойки верхней направляющей)	1
100092	Hex bolt (болт)	1

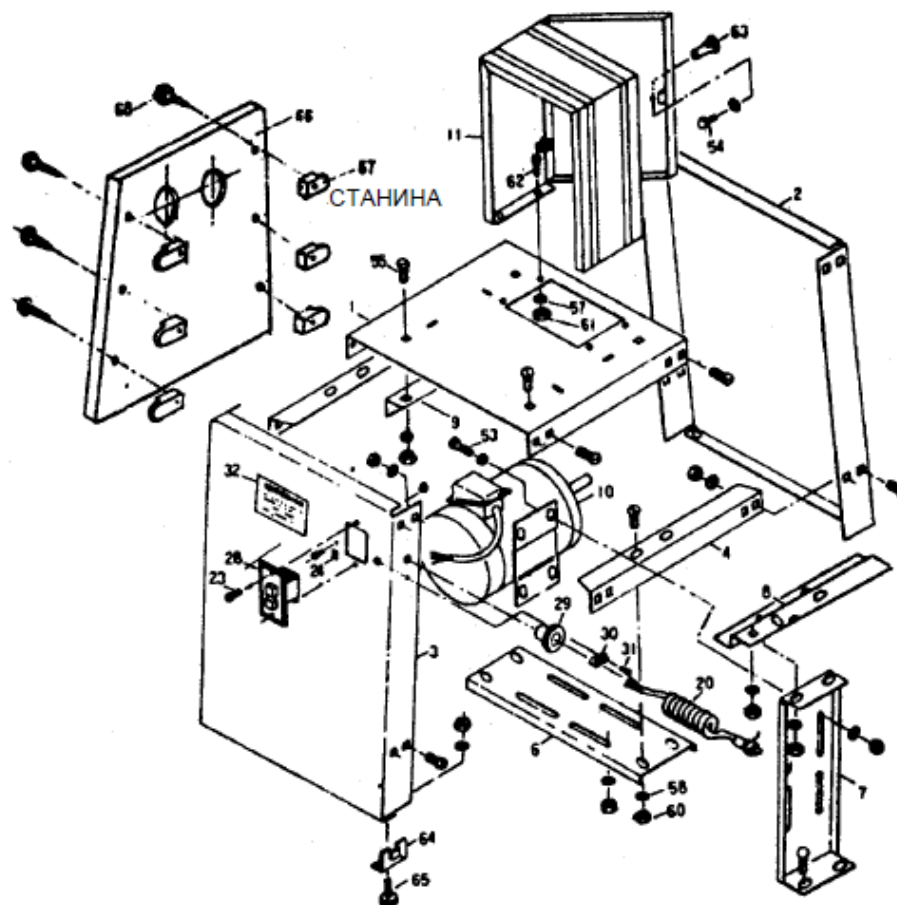


Рис. 27а

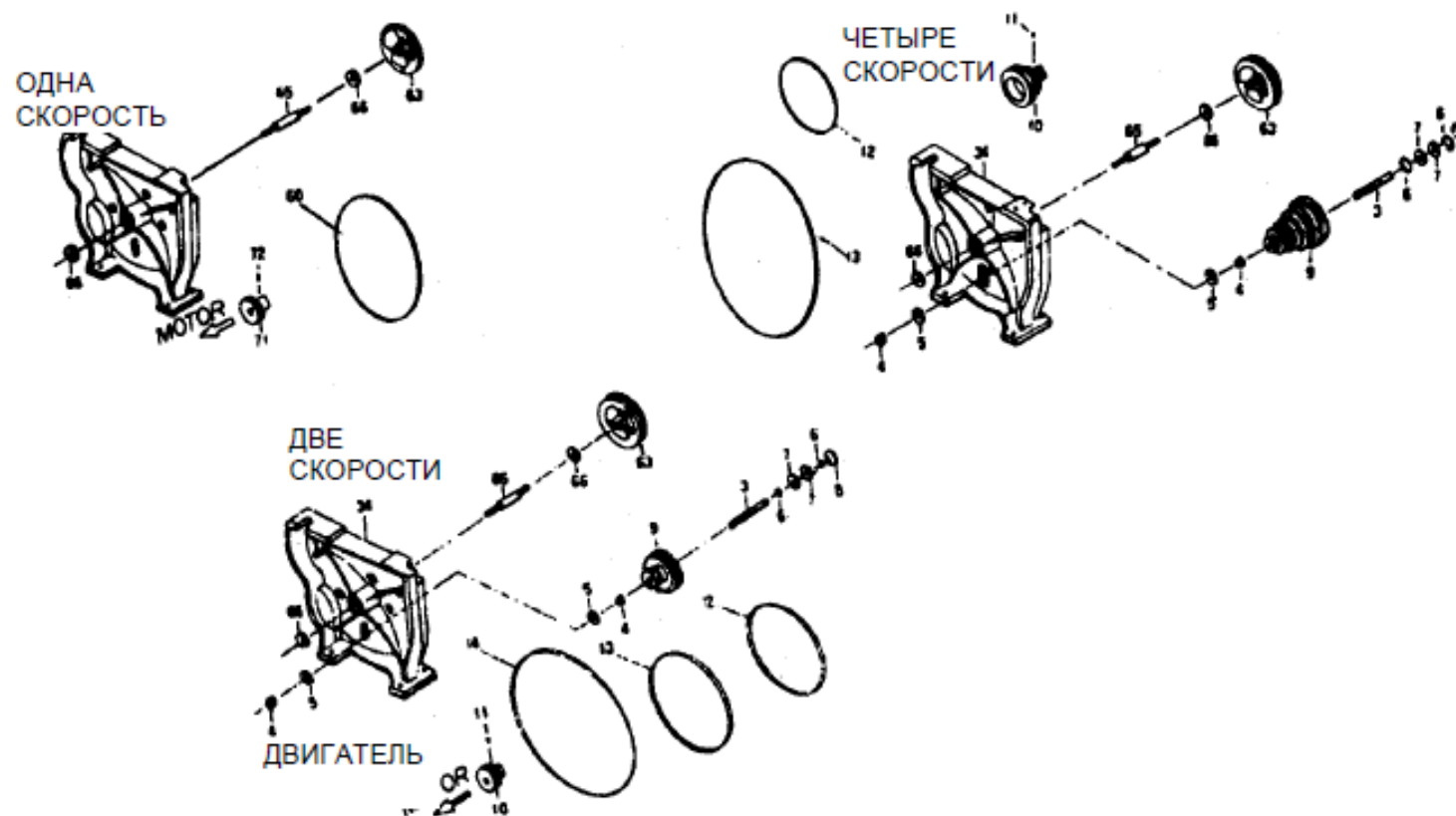


Рис. 27 б



Номер изделия	Наименование	Количество
	<b>Перечень ЗИП станины</b>	
110101	Face plate (лицевая панель)	1
110102	Stand legs (A) (опора станины)	1
110103	Stand legs (B) (опора станины)	1
110104	Supporting plate (опорная плита)	2
110106	Base motor plate (нижняя плита двигателя)	1
110107	Motor fastening plate (плита крепления двигателя)	1
110108	Motor plate bracket (кронштейн плиты двигателя)	1
110109	Stiffening plate (плита жесткости)	1
110110	Motor (двигатель)	1
110111	Pulley box (коробка шкивов)	1
110120	Power cord (силовой кабель)	1
110123	P.H. screw (винт)	2
110124	Grounding label (знак заземления)	1
110128	Switch (выключатель)	1
110129	Cord bushing (кабельный ввод)	1
110130	Bush (втулка)	1
110131	P.H. screw (винт)	1
110132	Warning label (предупредительная табличка)	1
110153	H. bolt (болт)	4
110154	H. bolt (болт)	4
110155	Square neck bolt (болт с квадратным подголовком)	28
110157	Spring washer (пружинная шайба)	4
110158	F. washer (плоская шайба)	49
110160	Nut (гайка)	41
110161	Nut (гайка)	4
110162	P.H. screw (винт)	4
110163	Knob (рукоятка)	1

Номер изделия	Наименование	Количество
110164	L. shape fixed plate (угловая неподвижная плита)	4
110165	Pad (подушка)	4
110166	Retaining plate (фиксирующая пластина)	2
110167	Presser block (нажимная колодка)	12
110168	Self-tapping screw (саморез)	12
	<b>Перечень ЗИП для односкоростного исполнения</b>	
110060	V. belt A.50 (клиновый ремень A.50)	1
110063	Belt pulley (шкив под клиновый ремень)	1
110065	Shaft (вал)	1
110066	Bearing 6204z (подшипник 6204z)	2
110071	Motor pulley (шкив двигателя)	1
110072	Set screw (установочный винт)	1
	<b>Перечень ЗИП для двухскоростного исполнения</b>	
110034	Base (основание)	1
110063	Belt pulley (шкив под клиновый ремень)	1
110065	Shaft (вал)	1
100066	Bearing 6204z (подшипник 6204z)	2
120203	Shaft (вал)	1
120204	Nut (гайка)	2
120205	F. washer (плоская шайба)	2
120206	Retaining ring (стопорное кольцо)	2
120207	Bearing 6202z (подшипник 6202z)	2
120208	Retaining ring (стопорное кольцо)	1
120209	Middle pulley (средний шкив)	1
120210	Motor pulley (шкив двигателя)	1
120211	Set screw (установочный винт)	1
120212	V-belt A22 (клиновый ремень A22)	1
120213	V-belt A38 (клиновый ремень A38)	1

Номер изделия	Наименование	Количество
120214	V-belt A50 (клиновый ремень A50)	1
	<b>Перечень ЗИП для четырехскоростного исполнения</b>	
110034	Base (основание)	1
110063	Belt pulley (шкив под клиновый ремень)	1
110065	Shaft (вал)	1
100066	Bearing 6204z (подшипник 6204z)	2
120203	Shaft (вал)	1
120204	Nut (гайка)	2
120205	F. washer (плоская шайба)	2
120206	Retaining ring (стопорное кольцо)	2
120207	Bearing 6202z (подшипник 6202z)	2
120208	Retaining ring (стопорное кольцо)	1
140409	Middle pulley (средний шкив)	1
140410	Motor pulley (шкив двигателя)	1
140411	Set screw (установочный винт)	1
140412	V-belt A22 (клиновый ремень A22)	1
140413	V-belt A38 (клиновый ремень A38)	1

**ВНИМАНИЕ!**

Следует изучить Руководство по эксплуатации перед началом эксплуатации ленточной пилы.

1. Использовать средства защиты глаз.
2. Не извлекать зажатые отрезанные куски материала до остановки пилы.
3. Выполнить регулировку натяжения полотна, направляющих полотна и упорных подшипников.
4. Отрегулировать верхнюю направляющую с малым зазором до заготовки.
5. Надежно удерживать заготовку на столе.
6. Не допускается эксплуатация станка без установленных работоспособных ограждений.



### **Производитель**

Yantai Warrior Machinery Co., Ltd.  
No.3 Tashan Street, Haiyang City, Shandong, China  
Tel: 0086-535-3 290 199  
<http://www.warriorchina.com/>

### **Дистрибьютор в РФ**

ООО «ХАРВИ РУС»  
105082, г. Москва, Спартаковская пл., д. 14, стр. 3, этаж 2 ком. 9  
7 (800) 500-27-83, 7 (495) 120-17-42, факс 7 (495) 120-17-41  
e-mail:  
info@harvey-rus.ru - по общим вопросам  
sales@harvey-rus.ru - по вопросу приобретения оборудования  
support@harvey-rus.ru - по вопросу технической поддержки оборудования  
[www.harvey-rus.ru](http://www.harvey-rus.ru)