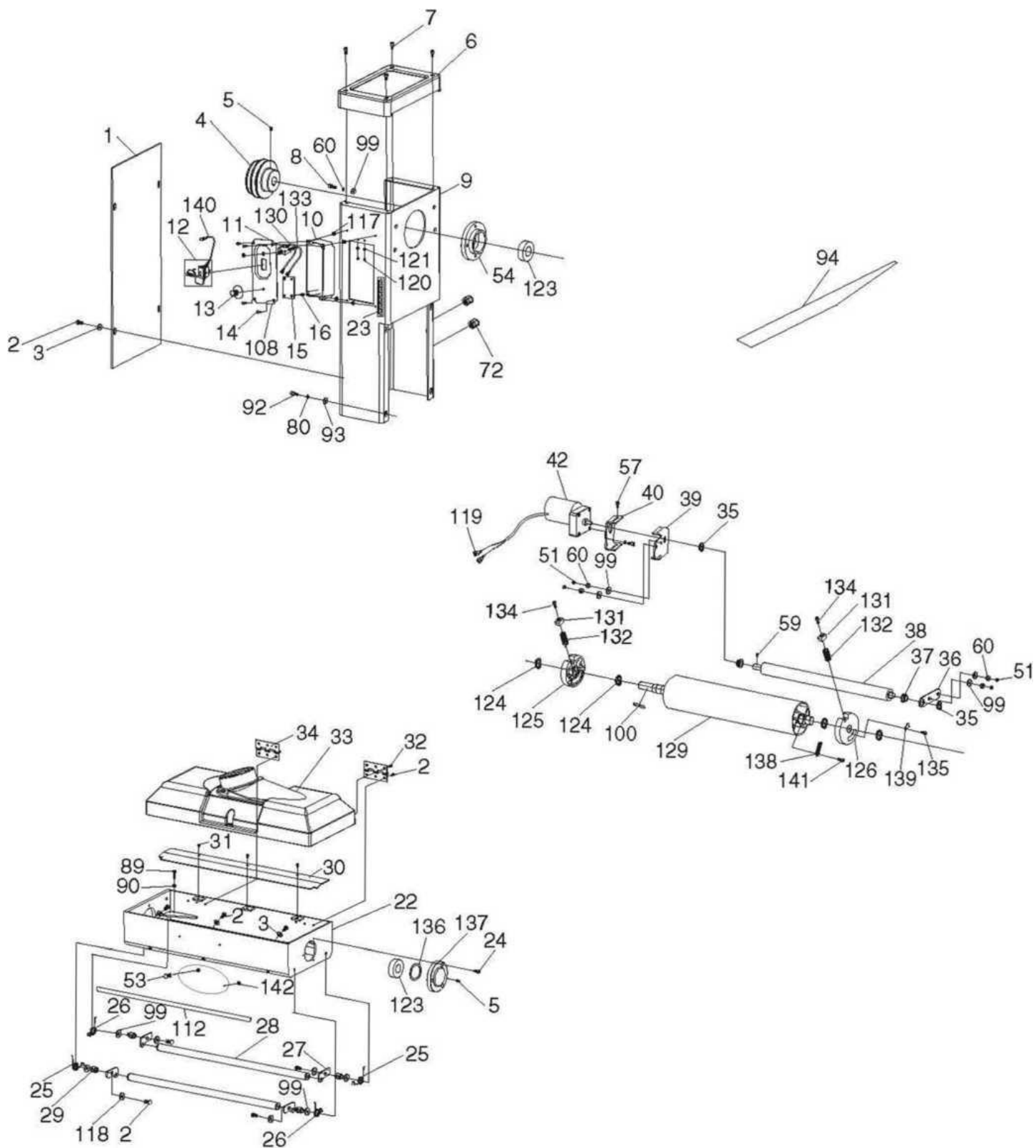


ПОКОМПОНЕНТНЫЙ ЧЕРТЕЖ ШЛИФОВАЛЬНОГО СТАНКА ЛВ 21106

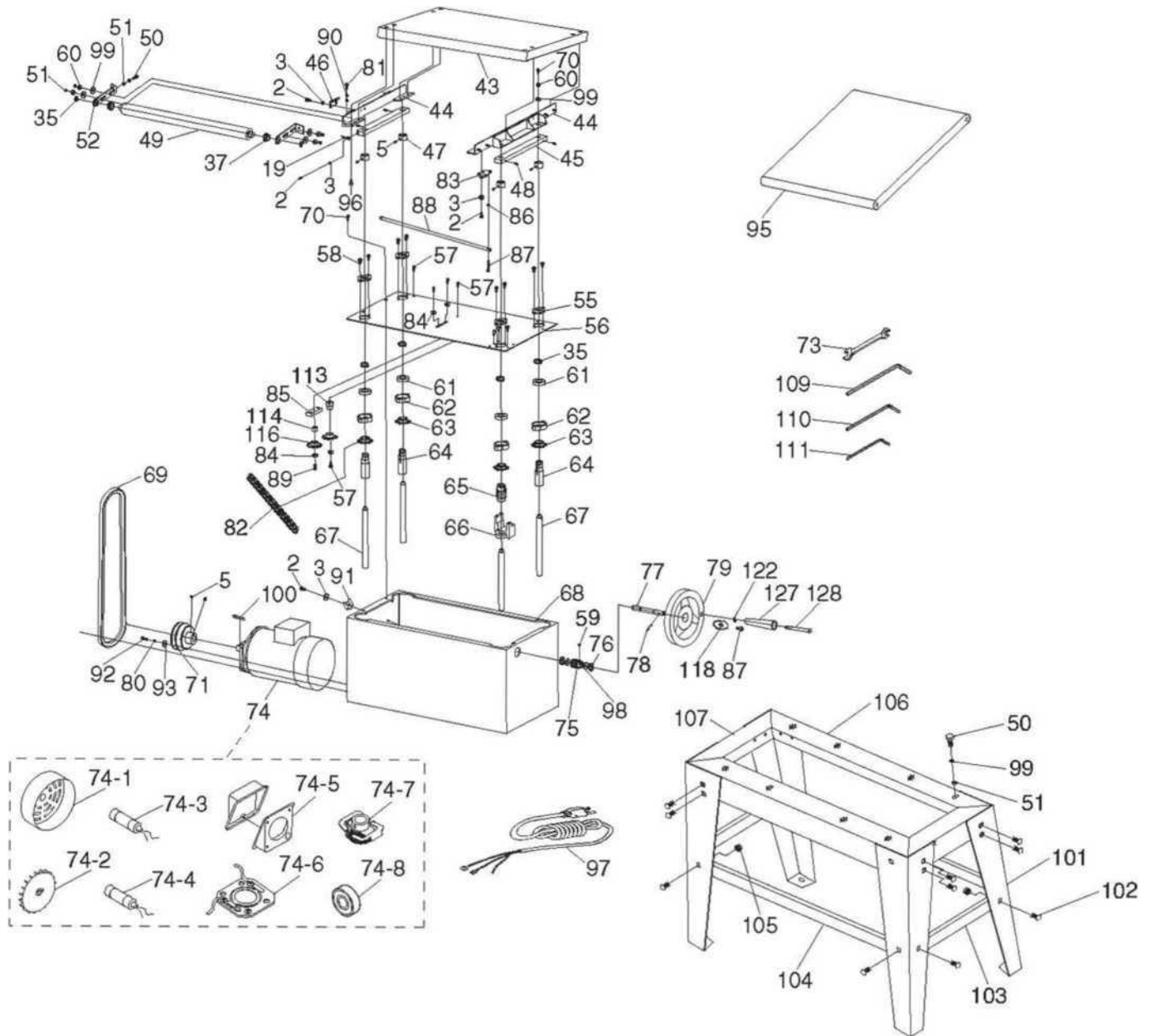


Чертеж №1 Основной чертеж

ПОЗ	НАИМЕНОВАНИЕ	DESCRIPTION	КОЛ-ВО
1	БОКОВАЯ КРЫШКА	SIDE COVER	1
2	ВИН М5-.8X8	PHLPHDSCR M5-.8X8	1
3	ШАЙБА 5 ММ	FLAT WASHER 5MM	1
4	ПРИВОДНОЙ ШКИВ	DRIVE PULLEY	1
5	УСТАНОВОЧНЫЙ ВИНТ М6-1 X 10	SET SCREW M6-1 X 10	1
6	ФИКСИРОВАННАЯ КРЫШКА	FIXED COVER	1
7	ВИНТ М5-.8 X 16	CAP SCREW M5-.8 X 16	1
8	ВИНТ М5-1.25 X 16	CAP SCREW M5-1.25 X 16	1
9	БОКОВОЙ ШКАФ	SIDE CABINET	1
10	КРЫШКА ЭЛЕКТРИЧЕСКОЙ КОРОБКИ	ELECTRICAL BOX COVER	1
11	АВТОМАТИЧЕСКИЙ ВЫКЛЮЧАТЕЛЬ L1 25А	CIRCUIT BREAKER L1 SERIES 25A	1
12	ПРЕДОХРАНИТЕЛЬНЫЙ ВЫКЛЮЧАТЕЛЬ KEDU HY184P	PADDLE SAFETY SWITCH KEDU HY184P	1
13	ПОТЕНЦИОМЕТР W/DAIL	POTENTIOMETER W/DAIL	1
14	ВИНТ М5-.8 X 15	PHLP HD SCR M5-.8 X 15	1
15	ПЕЧАТНАЯ ПЛАТА TN40-55 (АО)	CIRCUIT BOARD TN40-55 (JSC)	1
16	МЕТЧИК М3.5 X 8	TAP SCREW M3.5 X 8	1
19	УКАЗАТЕЛЬ	POINTER	1
22	КОРПУС БАРАБАНА	HEAD CASTING	1
23	ШКАЛА ВЫСОТЫ СТОЛА	TABLE HEIGHT SCALE	1
24	ВИНТ М6-1 X 12	CAP SCREW M6-1 X 12	1
25	ТОРСИОННАЯ ПРУЖИНА (СЛЕВА)	TORSION SPRING (LEFT)	1
26	ТОРСИОННАЯ ПРУЖИНА (СПРАВА)	TORSION SPRING (RIGHT)	1
27	РОЛИКОВАЯ НАПРАВЛЯЮЩАЯ ПЛАСТИНА	ROLLER MOUNTING PLATE	1
28	РОЛИК	ROLLER	1
29	ПОВОРОТНЫЙ ПЛЕЧЕВОЙ ШТИФТ	PIVOT SHOULDER PIN	1
30	ОТРАЖАЮЩАЯ ПЛАСТИНА ДЛЯ СТРУЖКИ	CHIP DEFLECTOR PLATE	1
31	КОЛПАЧКОВЫЙ ВИНТ М6-1 X10	CAP SCREW M6-1 X10	1
32	ВИНТ М5X 10	TAP SCREW M5X 10	1
33	ВЕРХНЯЯ КРЫШКА	TOP COVER	1
34	ШАРНИР 3"	HINGE 3"	1
35	ВНЕШНЕЕ СТОПОРНОЕ КОЛЬЦО 20 ММ	EXT RETAINING RING 20MM	1
36	КРОНШТЕЙН ПОДАЮЩЕГО РОЛИКА	FEED ROLLER BRACKET	1
37	ВТУЛКА	BUSHING	1
38	РОЛИК ПОДАЮЩЕЙ ЛЕНТЫ	FEED BELT ROLLER	1
39	ОПОРНЫЙ КРОНШТЕЙН ДВИГАТЕЛЯ	MOTOR SUPPORT BRACKET	1
40	МОНТАЖНЫЙ КРОНШТЕЙН ДВИГАТЕЛЯ	MOTOR MOUNTING BRACKET	1
42	ПОДАЮЩИЙ ДВИГАТЕЛЬ	FEED MOTOR	1
42-	МОТОРНЫЕ ЩЕТКИ (КОМПЛЕКТ ИЗ 2 ШТ.)	MOTOR BRUSHES (2-PC SET)	1
43	КОНВЕЙЕРНЫЙ СТОЛ	CONVEYOR TABLE	1
44	РУКОВОДСТВО	TABLE GUIDE	1
45	СТАЛЬНОЙ СТЕРЖЕНЬ	STEEL BAR	1
46	ПЛАСТИНА	PLATE	1
47	СТОПОРНЫЙ ХОМУТ 16 ММ	LOCK COLLAR 16MM	1
48	ВИНТ М5-.8 X 8	SET SCREW M5-.8 X 8	11
49	РОЛИК ПОДАЮЩЕЙ ЛЕНТЫ	FEED BELT ROLLER	1
50	БОЛТ С ШЕСТИГРАННОЙ ГОЛОВКОЙ М8-1.25 X 20	HEX BOLT M8-1.25 X 20	1
51	ШЕСТИГРАННАЯ ГАЙКА8-1.25	HEX NUTM8-1.25	1

52	КРОНШТЕЙН ПОДАЮЩЕГО РОЛИКА (СЗАДИ)	FEED ROLLER BRACKET (REAR)	1
53	КАРЕТОЧНЫЙ БОЛТ М3-.5 X 16	CARRIAGE BOLT M3-.5 X 16	1
54	КРЫШКА ПОДШИПНИКА (СЛЕВА)	BEARING COVER (LEFT)	1
55	ФИКСИРОВАННАЯ ПЛАСТИНА ХОДОВОГО ВИНТА	LEADSCREW FIXED PLATE	1
56	БАЗОВАЯ НАКЛАДКА	BASE COVER PLATE	1
57	ВИНТ М6-1 X12	CAPSCREW M6-1 X12	1
58	ВИНТ М6-1 X15	CAP SCREW M6-1 X15	1
59	ВИНТ 5-.8X5	SET SCREWM5-.8X5	1
60	СТОПОРНАЯ ШАЙБА ER 8 ММ	LOCK WASH ER 8MM	1
61	ПОДШИПНИК	BALL BEARING	1
62	ПОСАДОЧНОЕ МЕСТО ПОДШИПНИКА	BEARING SEAT	1
63	ЦЕПНОЕ КОЛЕСО	SPROCKET	1
64	ЗАВИНЧИВАЮЩАЯСЯ КРЫШКА ДЛЯ ПОДЪЕМА	ELEVATION SCREW CAP	1
65	ШЕСТЕРНЯ 65Т	GEAR 65T	1
66	КРОНШТЕЙН	BRACKET	1
67	ПОДЪЕМНЫЙ ВИНТОВОЙ СТЕРЖЕНЬ	ELEVATION SCREW ROD	1
68	НИЖНЯЯ ОПора	LOWER CASTING	1
69	КЛИНОВОЙ РЕМЕНЬ В40	V-BELT B40	1
70	ВИНТ М8-1.25X12	CAP SCREW M8-1.25X12	1
71	ПРИВОДНОЙ ШКИВ	DRIVE PULLEY	1
72	СБРОСА НАПРЯЖЕНИЯ-3 М20-2,5	STRAIN RELIEF TYPE-3 M20-2.5	1
73	КЛЮЧ 8 X 12 С ОТКРЫТЫМИ КОНЦАМИ	WRENCH 8 X 12 OPEN-ENDS	1
74	ДВИГАТЕЛЬ	MOTOR	1
74-	КРЫШКА ВЕНТИЛЯТОРА ДВИГАТЕЛЯ	MOTOR FAN COVER	1
74-	ВЕНТИЛЯТОР ДВИГАТЕЛЯ	MOTOR FAN	1
74-	S КОНДЕНСАТОР 350М 125V 1-5/16 X 3-1/2	S CAPACITOR 350M 125V 1-5/16 X 3-1/2	1
74-	R КОНДЕНСАТОР 40М 250V 1-5/8 X 3-1/8	R CAPACITOR 40M 250V 1-5/8 X 3-1/8	1
74-	РАСПРЕДЕЛИТЕЛЬНАЯ КОРОБКА	JUNCTION BOX	1
74-	КОНТАКТНАЯ ПЛАСТИНА	CONTACT PLATE	1
74-	ЦЕНТРОБЕЖНЫЙ ВЫКЛЮЧАТЕЛЬ	CENTRIFUGAL SWITCH	1
74-	ПОДШИПНИК 6204-2RS (ПЕРЕДНИЙ И ЗАДНИЙ)	BALL BEARING 6204-2RS (FRONT & REAR)	1
75	ЧЕРВЯЧНАЯ ПЕРЕДАЧА	WORM GEAR	1
76	ВНЕШНЕЕ СТОПОРНОЕ КОЛЬЦО 12 ММ	EXT RETAINING RING 12MM	1
77	ВАЛ	SHAFT	1
78	РОЛИКОВЫЙ ШТИФТ 3X16	ROLL PIN 3X16	1
79	МАХОВИК С ТИПОМ РУКОЯТКИ-3 177D X М6-1	HANDWHEEL W/HANDLE TYPE-3 177D X M6-	1
80	СТОПОНАЯ ШАЙБА 10 ММ	LOCKWASHER 10MM	1
81	БОЛТ М6-1 X45	HEX BOLT M6-1 X45	1
82	ЦЕПЬ 410-132	CHAIN 410-132	1
83	НЕПОДВИЖНАЯ ПЛАСТИНА	FIXED PLATE	1
84	ШАЙБА 6 X16 OD X 1,5 Т	FLAT WASHER 6 X16 OD X 1.5 T	1
85	РЕГУЛИРОВОЧНЫЙ БЛОК	ADJUSTMENT BLOCK	1
86	ГАЙКА5-.8	HEXNUTM5-.8	1
87	КОЛПАЧКОВЫЙ ВИНТ М6-1 X35	CAP SCREW M6-1 X35	1
88	РЕГУЛИРОВОЧНЫЙ СТЕРЖЕНЬ	ADJUSTMENT ROD	1
89	ВИНТ М6-1 X20	CAP SCREW M6-1 X20	1
90	ШЕСТИГРАННАЯ ГАЙКА 6-1	HEX NUTM6-1	1
91	ЗАЖИМ ДЛЯ ШНУРА	CORD CLAMP	1
92	КОЛПАЧКОВЫЙ ВИНТ М10-1.5X25	CAP SCREW M10-1.5X25	1

93	ШАЙБА 10 ММ	FLAT WASHER 10MM	1
94	ШЛИФОВАЛЬНАЯ ЛЕНТА 100-ЗЕРНИСТОСТЬ 3 "X 84"	SANDING BELT 100-GRIT 3" X 84"	1
95	КОНВЕЙЕРНАЯ ЛЕНТА	CONVEYOR BELT	1
96	ВИНТ М6-1 Х30	CAP SCREW M6-1 X30	1
97	ШНУР ПИТАНИЯ 14G 3W 72" 5-15P	POWER CORD 14G 3W 72" 5-15P	1
98	ШАЙБА 12 ММ	FLAT WASHER 12MM	1
99	ШАЙБА 8 ММ	FLAT WASHER 8MM	1



Чертеж 2 основание и подставка

ПОЗ	НАИМЕНОВАНИЕ	DESCRIPTION	КОЛ-ВО
100	КЛЮЧ 6 X 6 X 40	KEY 6 X 6 X 40	1
101	ПОДСТАВКА	STAND LEG	1
102	БОЛТ М8-1.25 X 16	HEX BOLT M8-1.25 X 16	1
103	КОРОТКИЙ КРОНШТЕЙН (НИЖНИЙ)	SHORT BRACKET (BOTTOM)	1
104	ДЛИННЫЙ КРОНШТЕЙН (НИЖНИЙ)	LONG BRACKET (BOTTOM)	1

105	ФЛАНЦЕВАЯ ГАЙКА М8-1.25	FLANGE NUT M8-1.25	1
106	ДЛИННЫЙ КРОНШТЕЙН (СВЕРХУ)	LONG BRACKET (TOP)	1
107	КОРОТКИЙ КРОНШТЕЙН (СВЕРХУ)	SHORT BRACKET (TOP)	1
108	ПАНЕЛЬ УПРАВЛЕНИЯ ПЛАСТИНА	CONTROL PANEL PLATE	1
109	ШЕСТИГРАННЫЙ КЛЮЧ 6 ММ	HEX WRENCH 6MM	1
110	ШЕСТИГРАННЫЙ КЛЮЧ 5 ММ	HEX WRENCH 5MM	1
111	ШЕСТИГРАННЫЙ КЛЮЧ 4 ММ	HEX WRENCH 4MM	1
112	КРЫШКА ПОДАЧИ	INFEED COVER	1
113	РАСПОРНЫЙ БЛОК	SPACER BLOCK	1
114	ВТУЛКА	BUSHING	1
116	ЦЕПНОЕ КОЛЕСО	SPROCKET	1
117	ШЕСТИГРАННАЯ ГАЙКА М5-.8	HEX NUT M5-.8	1
118	ШАЙБА 5 X 14 OD X 0,8 Т	FLAT WASHER 5 X 14 OD X 0.8 T	1
119	НАКОНЕЧНИК ЛОПАТЫ (F)	SPADE TERMINAL (F)	1
120	ВИНТ 5-.8X8	CAP SCREWM5-.8X8	1
121	ШАЙБА 5 ММ	FLAT WASHER 5MM	1
122	ШАЙБА 8 ММ	FLAT WASHER 8MM	1
123	ПОДШИПНИК 6205ZZ	BALL BEARING 6205ZZ	1
124	ВНЕШНЕЕ СТОПОРНОЕ КОЛЬЦО 25 ММ	EXT RETAINING RING 25MM	1
125	КРОНШТЕЙН ДЛЯ ЗАЖИМА ШЛИФОВАЛЬНОЙ ЛЕНТЫ (СПРАВА)	SANDING BELT CLAMP BRACKET (RIGHT)	1
126	КРОНШТЕЙН ДЛЯ ЗАЖИМА ШЛИФОВАЛЬНОЙ ЛЕНТЫ (СЛЕВА)	SANDING BELT CLAMP BRACKET (LEFT)	1
127	ПОЛАЯ РУЧКА 26 X 106, 9	HOLLOW HANDLE 26 X 106, 9	1
128	ВИНТ М8-1.25 X 16, 10 X 116	SHOULDER SCREW M8-1.25 X 16, 10 X 116	1
129	ЛЕНТОЧНЫЙ БАРАБАН	BELT DRUM	1
130	СОЕДИНИТЕЛЬНЫЙ ПРОВОД 2, 14 AWG, 100L	CONNECTION WIRE 2, 14AWG, 100L	1
131	БЛОКИРАТОР РЕМНЯ БЕЗОПАСНОСТИ	BELT LOCKING BLOCK	1
132	ПРУЖИНА СЖАТИЯ	COMPRESSION SPRING	1
133	СОЕДИНИТЕЛЬНЫЙ ПРОВОД 1, 14AWG, 100L	CONNECTION WIRE 1, 14AWG, 100L	1
134	ВИНТ М6-1 X 25	CAP SCREW M6-1 X 25	1
135	ВИНТ М5-.8 X 10	CAP SCREW M5-.8 X 10	1
136	ШАЙБА 40 ММ	WAVY WASHER 40MM	1
137	КРЫШКА ПОДШИПНИКА (СПРАВА)	BEARING COVER (RIGHT)	1
138	УДЛИНИТЕЛЬНАЯ ПРУЖИНА	EXTENSION SPRING	1
139	ПРУЖИННЫЙ ФИКСАТОР	SPRING RETAINER	1
140	СОЕДИНИТЕЛЬНЫЙ ПРОВОД 3, 14AWG, 50L	CONNECTION WIRE 3, 14AWG, 50L	1
141	ВИНТ М5-.8 X 12	CAP SCREW M5-.8 X 12	1
142	ШЕСТИГРАННАЯ ГАЙКА М3-.5	HEX NUT M3-.5	1