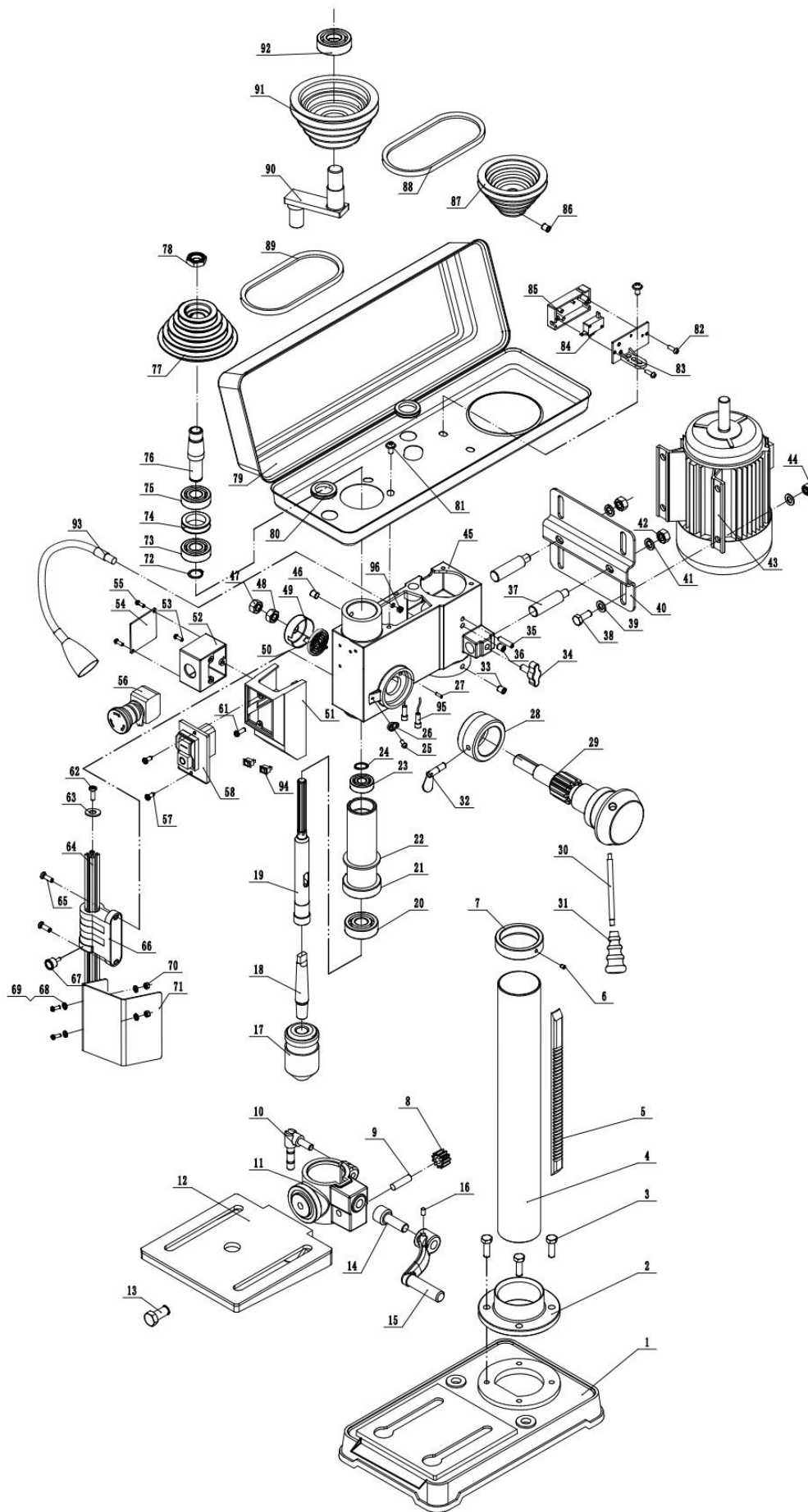


# ПОКОМПОНЕНТНЫЙ ЧЕРТЕЖ СВЕРЛИЛЬНОГО СТАНКА JIB BD25016B



<b>НОМЕР ДЕТАЛИ</b>	<b>НАЗВАНИЕ</b>	<b>DESCRIPTION</b>	<b>КОЛ-ВО</b>
1	Основание	Base	4
2	Посадочное место коллоны	column seat	5
3	Винт шестигарнный	Screw-Hex Hd.	1
4	Коллона	column	4
5	Полка	Rack	1
6	Винт	Screw	1
7	Ворот полки	Collar-Rack	1
8	Шестерня спиральная	Gear-Helical	1
9	Штифт-шестерня	Pin-Gear	1
10	Опорно-фиксирующая ручка	support-lock Handle	1
12	Опорный стол со шкалой	support-Table with scale	3
13	Стол	Table	1
14	Винт шестигарнный	Screw-Hex	2
15	Подъемник червячный	Worm-Elevation	1
16	Рукоятка	Crank	1
17	Винт	Screw	1
18	Зажимной патрон	chuck	4
19	Вал	Arbor	2
20	Шпиндель	Spindle	5
21	Подшипник шариковый	Bearing-Ball	1
22	Труба перо	Tube-Quill	3
23	Шайба резиновая	Washer rubber	4
24	Подшипник шариковый 17 мм	Bearing-Ball 17mm	1
25	Стопорное кольцо для вала	Ring Retaining For Shaft	1
26	Винт	Screw	1
27	Указатель	Pointer	2

28	Стопорный штифт	Pin-stop	4
29	Ограничительно кольцо опускания	Ring-Depth Stop w/Scale	1
30	Червячный вал / Посадочное место ручки	gear-shaft/Handle seat	4
31	Стержень ручки	handle rod	6
32	Ручка управления	handle knob	1
33	Кнопка блокировки	locking button	3
34	Винт	Screw	11
35	Регилировочная рукоятка мотора	Knob-Motor Adjusting	4
36	Рулонный фтифт 6*16	Pin-Roll 6*16	1
37	Винт	Screw	1
38	Кронштейн поддержки мотора	Support-Motor Bracket	1
39	Винт шестигарнный М8*1,25-20	Screw-Hex Hd.M8*1.25-20	2
40	Шайба М8	Washer M8	1
41	Кронштейн мотора	Bracket-Motor	1
42	Стопорная шайба М10	Lock washer M10	1
43	Гайка шестигранная М10	Nut-Hex M10	3
44	Мотор	Motor	9
45	Гайка шестигранная М8	Nut-Hex M8	1
46	Дело	Case	1
47	Винт	Screw	1
48	Гайка	Nut	1
49	Гайка	Nut	2
50	Пружинная крышка	Cap-Spring	3
51	Фиксирующая пружина	Retainer-Spring	1
52	Коробка переключатель	Box-Switch	2
53	Коробка переключатель аварийной остановки	Emergency stop switch box	1
54	Винт	Screw	2
55	Крышка переключателя аварийной остановки	Emergency stop switch cover	1
56	Винт ST3.5*9.5	Screw ST3.5*9.5	1

57	Переключатель аварийной остановки	Emergency stop switch	2
58	Винт	Screw	3
61	Магнитный переключатель	Magnetic switch	2
62	Винт	Screw	1
63	Болт	Bolt	1
64	Шайба	Washer	1
65	Шток	Rod	2
66	Винт	Screw	1
67	Целый комплект микропереключателя	whole set of micro switch	1
68	Кнопка блокировки	Locking button	1
69	Шайба	Washer	1
70	Винт	Screw	1
71	Винт	Screw	1
72	Защита зажимного патрона	Chuck guard	1
73	Стопорное кольцо для вала ф17	Ring Retaining For Shaft ф17	1
74	Подшипник 6203-2Z	Bearing-Ball 6203-2Z	1
75	Распорка	Spacer	2
76	Подшипник 6203-2Z	Bearing-Ball 6203-2Z	2
77	Вставка шкива	Insert Pulley	2
78	Шкив шпинделя	Pulley-Spindle	1
79	Гайка шкива	Nut-Pulley	1
80	Защитная наклейка	Guard w/Labels	1
81	Резина	Rubber	1
82	Винт-RD HD Шайба	Screw-RD HD Washer	1
83	Саморез	Self-tapping screw	1
84	Плата микропереключателя	Micro switch plate	1
85	Микропереключатель	Micro switch	1
86	Крышка микропереключателя	Micro switch cover	1
87	Внутренний шестигранный винт М6Х10	inner hexagon screw M6X10	2

88	Шкив мотора	Pulley-Motor	1
89	Ремень	Belt	2
90	Ремень	Belt	1
91	Шарнир	Pivot IDLER	1
92	Центральный шкив	Pulley-Centre	4
93	Подшипник 6202	Bearing-Ball 6202	1
94	Подсветка	Light	1
95	Перекрестный лазер	Cross laser	1
96	Винт	Screw	2