



РУКОВОДСТВО ПО ЭКСПЛУАТАЦИИ
Рейсмусно-Калевочный станок шириной 330мм

Модель W0206



Москва 2019

Рейсмусно-Калевочный станок шириной 330мм Модель W0206



Дистрибьютор в РФ

ООО «ХАРВИ РУС»

105082, г. Москва, Спартаковская пл., д. 14, стр. 3, этаж 2 ком. 9

Телефон горячей линии: 7 (800) 500-27-83

email: support@harvey-rus.ru

www.harvey-rus.ru

Оглавление

Общие указания мер безопасности для электроинструмента и станков.....	5
Указание мер безопасности по Рейсмусно-Калевочным станкам.....	6
Состав стонка.....	7
Распаковка.....	8
Свободные детали.....	8
Технические характеристики.....	9
Указания по заземлению.....	9
Удлинитель.....	11
Сборка и установка.....	11
Крепление маховичка.....	11
Установка рейсмусно-калевочного станка.....	11
Замена строгальных ножей.....	12
Установка строгальных ножей.....	13
Регулировка ножей.....	14
Установка калевочных режущих пластин.....	15
Перемещение стружколомателя.....	17
Выравнивание калевочных режущих пластин.....	18
Установка фасонных ножей.....	19
Изготовление регулировочной колодки.....	19
Регулировка подающего ролика.....	20
Регулировка параллельности режущего вала и рабочего стола.....	21
Сборка роликов.....	22

Установка подкладки	23
Использование быстросъемных направляющих.....	23
Накладка для калевки.....	24
Противоотбрасывающие собачки	25
Канал сборника опилок.....	25
Работа на станке - глубина резания	26
Регулировка глубины резания.....	27
Изменение подачи	28
Строгание (Рейсмусовая обработка).....	28
Выключатель.....	29
Сброс теплового реле	29
Техническое обслуживание	30
Смазка.....	30
Регулировка клинового ремня.....	31
Возможные неисправности и методы их устранения.....	32
Сборочный чертеж и перечень деталей и сборочных единиц	34
Режущий вал.....	34
Коробка передач	37
Стол.....	40
Станина.....	43

Общие указания мер безопасности для электроинструмента и станков

1. Следует изучить станок. Для обеспечения личной безопасности следует внимательно изучить руководство по эксплуатации, назначение станка и ограничения по нему, а также конкретные возможные опасности, связанные со станком.
2. Убедиться в надёжном заземлении станка. Если у станка имеется вилка с тремя контактами, необходимо использовать трёхполюсную розетку. При использовании трёхполюсного или двухполюсного переходника вилка переходника должна быть надёжно заземлена. Не допускается снятие или отключение третьего контакта.
3. Ограждения должны быть установлены на месте и быть работоспособными. При снятии ограждения для технического обслуживания или очистки оно должно быть установлено надлежащим образом перед возобновлением работы на станке.
4. Необходимо убирать регулировочные ключи. Следует взять в привычку проверять отсутствие регулировочных ключей на станке перед тем, как его включить.
5. Рабочая зона должна содержаться в чистоте. Захламлённые рабочие зоны и верстак повышает вероятность возникновения несчастного случая.
6. Не допускается эксплуатация в опасной среде. Не допускается эксплуатация электроинструмента и станков в сырых или влажных помещениях, или подвергать их воздействию атмосферных осадков. Рабочая зона должна хорошо освещаться.
7. Не допускается присутствие детей. Все посетители должны находиться на безопасном от рабочей зоны расстоянии.
8. Должны быть приняты меры по недопущению детей в рабочую зону. Следует использовать висячие замки, главные выключатели и извлекать ключи для включения.
9. Не допускается форсирование станка. Работа выполняется более качественно и безопаснее на рекомендуемых скоростях.
10. Для работы следует использовать надлежащий инструмент. Не допускается форсирование станка или приспособлений для выполнения работ, для которых они не предназначены. При возникновении вопросов по пригодности станка к конкретным работам следует обращаться к изготовителю или дистрибьютеру.
11. Следует использовать надлежащую одежду. Не допускается ношение свободной одежды, перчаток, галстуков, колец, браслетов и ювелирных украшений, которые могут быть затянуты движущимися частями. Рекомендуются нескользящая обувь. Длинные волосы должны быть убраны.
12. Следует всегда использовать защитные очки. Также следует применять защиту лица или респиратор в пыльной рабочей зоне. Повседневные очки имеют только ударопрочные линзы и не являются защитными.
13. Не допускается тянуться. Всегда следует сохранять надлежащие опоры и равновесие.
14. Станок должен содержаться в чистоте для обеспечения высоких эксплуатационных показателей и безопасности. Необходимо выполнять указания по смазке и смене приспособлений.
15. Отсоединять станок от источника питания перед проведением технического обслуживания, при замене приспособлений, установке или замене двигателя.

16. Во избежание случайного пуска перед подсоединением вилки силового кабеля к розетке проверить, чтобы выключатель находился в положении ОТКЛ.
17. Не оставлять станок работающим без присмотра. Отключить питание. Не оставлять станок до полной его остановки.
18. Не допускается эксплуатация электроинструмента под воздействием наркотических средств, алкоголя или лекарственных средств.

Указание мер безопасности по Рейсмусно-Калёвочным станкам

1. Всегда выключать двигатель и отсоединять станок от источника питания перед выполнением регулировок или проведением технического обслуживания.
2. Проверить, чтобы ножи были настроены и надлежащим образом закреплены на режущем валу.
3. Данный станок пригоден только для обработки древесины. Не допускается строгание других материалов.
4. Использовать следует качественный пиломатериал, без свободных сучков и с как можно меньшим количеством сучков.
5. Проверить, чтобы заготовка была без гвоздей, шурупов, камней и иных посторонних предметов, которые могут повредить ножи и создать опасную ситуацию.
6. Не допускается эксплуатация рейсмусно-калёвочного станка без надлежащим образом установленных ограждения ножей и стружкоотражателя.
7. Ножи очень острые. Необходимо соблюдать осторожность при обращении с ножами и узлом режущего вала.
8. Перед выполнением операций дать режущему валу выйти на полную частоту вращения.
9. Во время работы не допускается находиться на одной линии с заготовкой ни на подводной, ни на отводной сторонах.
10. Не допускается удаление зажатых заготовок до отключения питания и остановки режущего вала.
11. Не допускается строгания материала короче 170 мм, уже 19 мм и шире 330 мм, либо тоньше 13 мм.
12. Не допускается строгание с глубиной резания свыше 2,3 мм.
13. При повреждении или затуплении ножей их необходимо заменить.
14. Обеспечивать надлежащую связь поверхностей подводного и отводного столов и траекторию движения ножей.

Состав станка

1. Рукоятка регулировки подачи.
2. Выключатель.
3. Рукоятка подъёма.
4. Шкала глубины резания.
5. Ограждение режущего вала.
6. Инструментальный ящик.
7. Стол.
8. Подающий ролик.
9. Заглушка подъёмного винта.

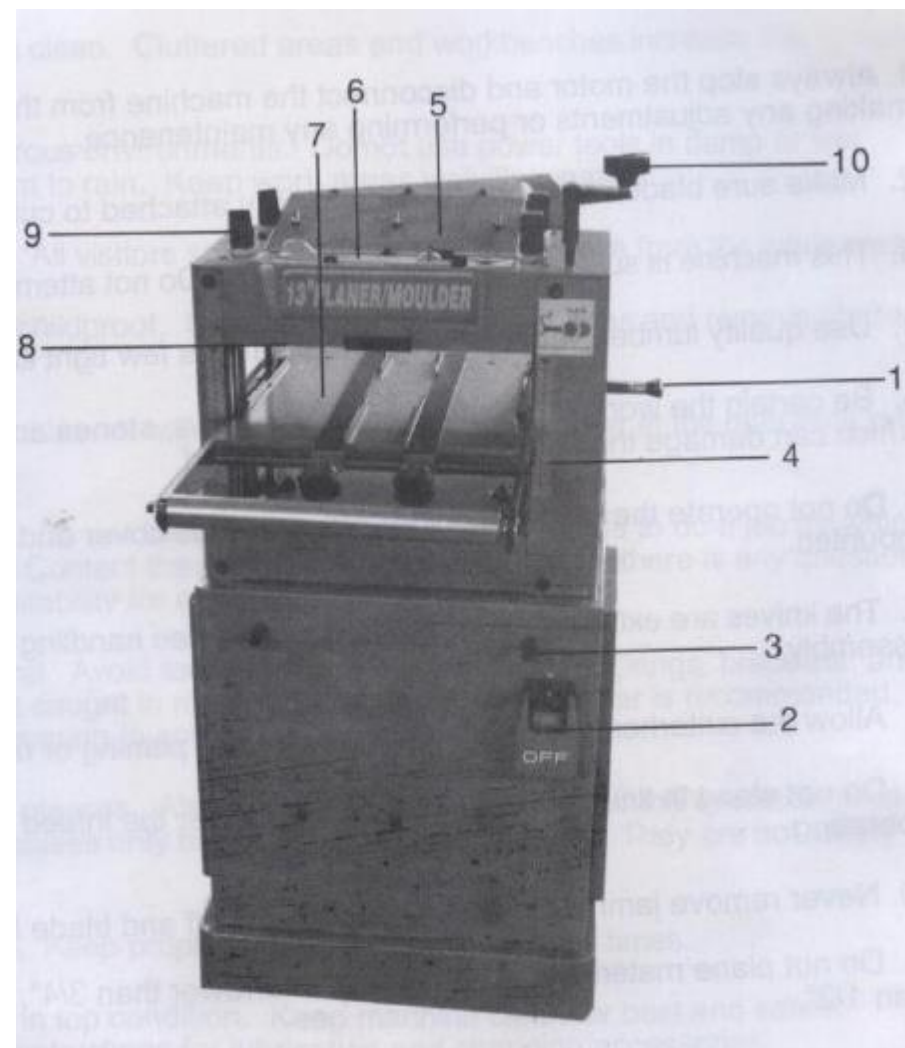


Рис.1

Распаковка

1. Рейсмусно-калёвочный станок поставляется в комплекте в одном деревянном ящике.
2. Извлечь станок из ящика и проверить наличие всех его частей и отсутствие повреждений. При недостатке или повреждении каких-либо частей следует незамедлительно обратиться к местному дилеру. Не допускаются попытки сборки или эксплуатации станка без наличия и работоспособности всех элементов.
3. Удалить консервационную смазку, нанесённую на станок, ветошью, смоченной в керосине. Не допускается использование бензина или растворителя для лаков, т.к. это может повредить окрашенные детали станка.

Свободные детали

Смотреть **Рис.2**

- 1) Узел маховичка.
- 2) Приспособление для установки режущих пластин.
- 3) Приспособление для регулировки высоты ножей.
- 4) Ключ с Т-образной рукояткой.
- 5) Шестигранный ключ (3).
- 6) Латунный толкатель.
- 7) Рожковый ключ.
- 8) Большая прижимная планка (3).
- 9) Рукоятка.
- 10) Быстросъёмные направляющие (2).
- 11) Кронштейны направляющих (4).
- 12) Ножка (4).
- 13) Направляющая.
- 14) Ролик (2).
- 15) Болт с шестигранной головкой М8 х 20 (8).
- 16) Болт с шестигранной головкой М6 х 16 (2).
- 17) Плоская шайба 8 (8).
- 18) Пружинная шайба 6 (2).
- 19) Рукоятки крепления быстросъёмных направляющих.

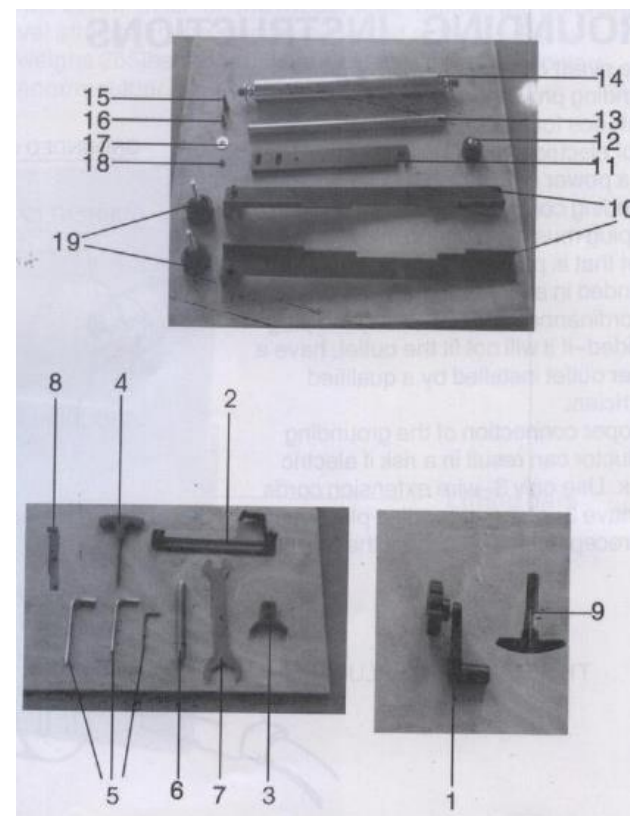


Рис.2

Технические характеристики

Двигатель	1,5 кВт, 220В
Максимальная пусковая электрическая мощность (пусковой ток)	2,25 кВт (10А)
Частота вращения режущего вала	5000 об/мин, 15000 резов в минуту
Число ножей	3
Размер ножей	331 x 16 x 3.2 мм
Диаметр режущего вала	68 мм
Минимальная толщина заготовки	5,6 мм
Максимальная ширина заготовки	330 мм
Максимальная глубина резания	3,0 мм
Максимальная толщина заготовки	150 мм
Подача	4 метров в минуту, 6 метров в минуту
Подающие ролики	полиуретановые
Выводные ролики	полиуретановые
Длина стола	457 мм
Ширина стола	330 мм
Размеры в упаковке (Д x Ш x В)	670 x 500 x 1080 мм
Масса брутто	145 кг

Указания по заземлению

В случае возникновения отказа или неисправности заземление обеспечивает путь с наименьшим сопротивлением для электрического тока для снижения риска поражения электрическим током. Данный станок оснащён силовым кабелем, у которого имеется заземляющий оборудование проводник и вилка с контактом заземления. Вилка должна вставляться в соответствующую

розетку, надлежащим образом установленную и заземлённую в соответствии с местными правилами и предписаниями. Не допускается модификация поставляемой вилки, если она не подходит к розетке, надлежащая розетка устанавливается квалифицированным электриком. Ненадлежащее подключение заземляющего проводника может привести к риску поражения электрическим током. Следует использовать только трёхжильные силовые кабели, снабжённые трёхполюсными вилками, и трёхполюсные розетки под данную вилку. **Рис.3**

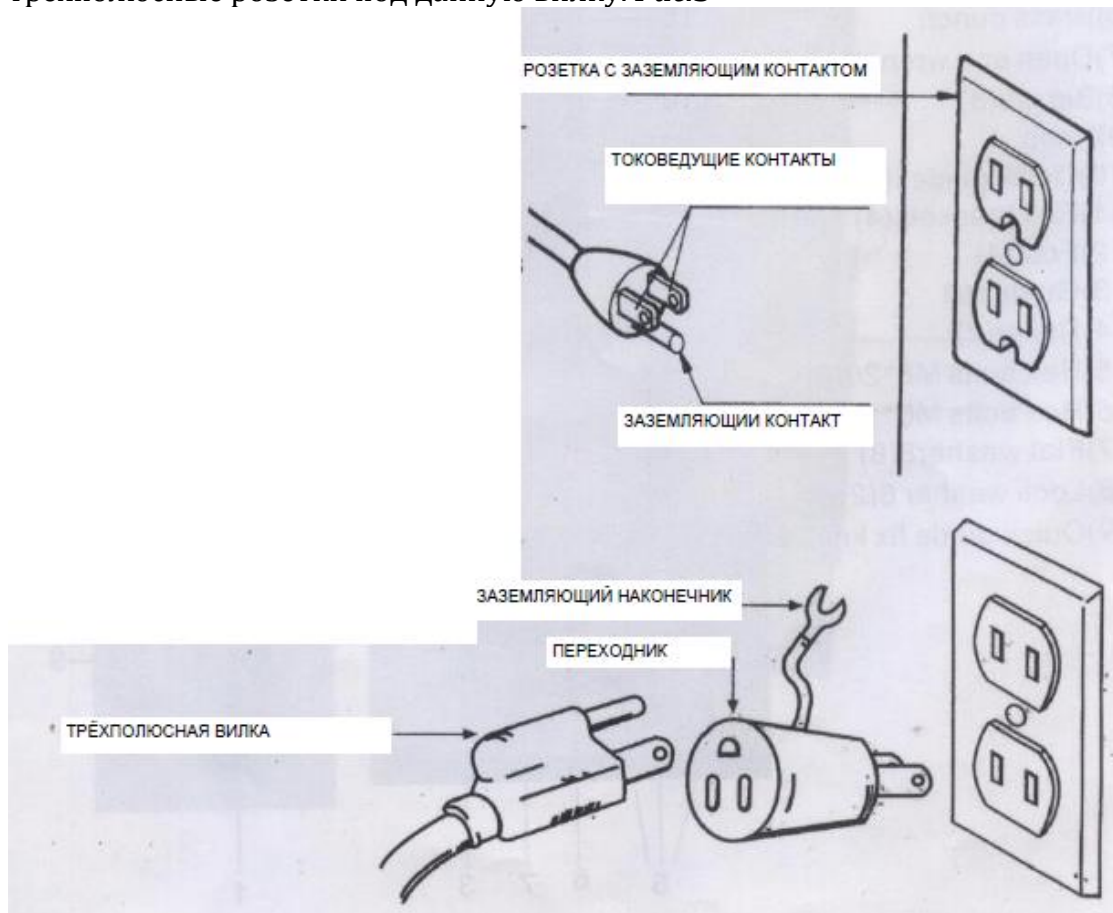


Рис.3

Удлинители

При использовании удлинителя проверить его работоспособность. Следует использовать удлинитель с проводниками соответствующего сечения на ток потребления станком. Удлинитель с недостаточным сечением жил может стать причиной падения напряжения и привести к потере мощности и перегреву. Чем больше площадь поперечного сечения проводников, тем на большую мощность рассчитан кабель. Не допускается применение удлинителей длиной свыше 7,6 м.

Сборка и установка

Крепление маховичка

Надеть маховичок на ходовой винт так, чтобы пружинный штифт на ходовом винте располагался в пазе маховичка. Маховичок при правильной установке должен вращаться плавно. *Рис.4*

Установка рейсмусно-калевочного станка

Станок должен устанавливаться на устойчивой, ровной поверхности. Поставить четыре резиновые ножки в низ основания и отрегулировать по уровню станок с помощью этих резиновых ножек. Затем ввернуть винт М8 на резиновой ножке. Затянуть болты и проверить после этого станок по уровню, а также расположение на рабочем участке.

ПРИМЕЧАНИЕ: станок весит 120 кг, при перемещении или подъёме его следует привлекать помощника.

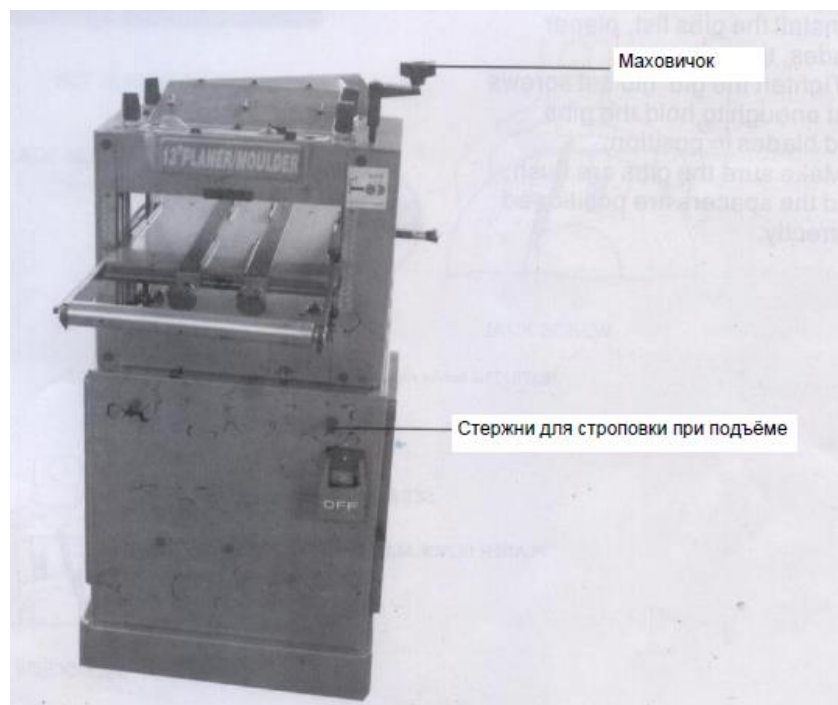


Рис.4

Замена строгальных ножей

1. Отсоединить рейсмусно-калёвочный станок от источника питания.
2. Снять ограждения режущего вала, вывернув три винта.
3. Ключом с Т-образной рукояткой ослабить установочные винты на прижимных планках.
4. Забить все прижимные планки вниз в паз режущего вала с помощью латунного толкателя и молотка. Убедиться, что все прижимные планки свободны и могут перемещаться. **Рис.5**
5. Снять старые ножи, все прижимные планки и распорки.
6. Убедиться в чистоте пазов и прижимных планок режущего вала.

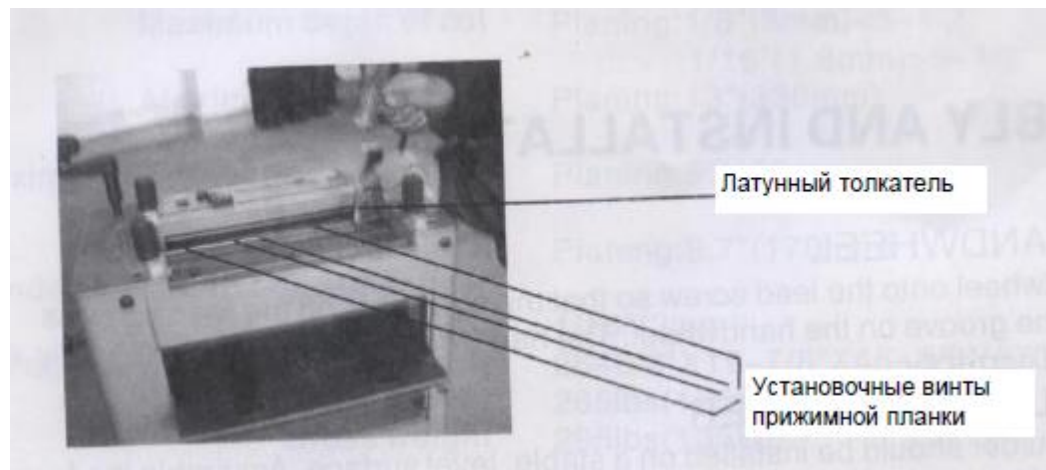


Рис.5

Установка строгальных ножей

1. Сначала установить прижимные планки, строгальные ножи, затем распорки. **Рис.6**
2. Затянуть установочные винты прижимных планок силой, достаточной для удержания по месту прижимных планок и ножей. **Рис.7**
3. Убедиться, что прижимные планки заподлицо, а распорки установлены правильно.

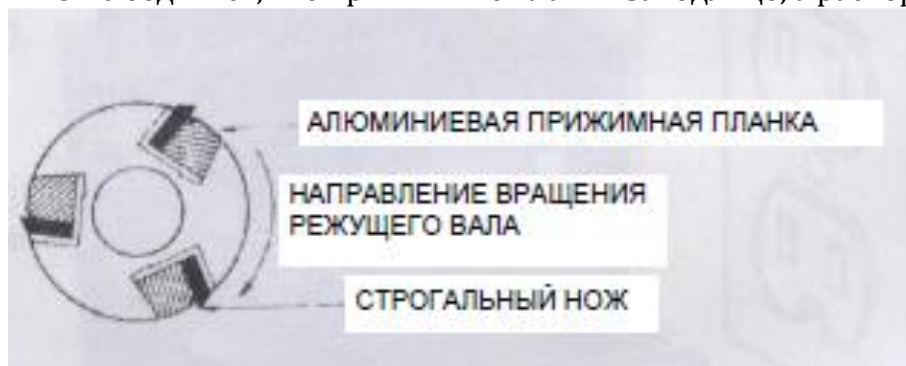


Рис.6

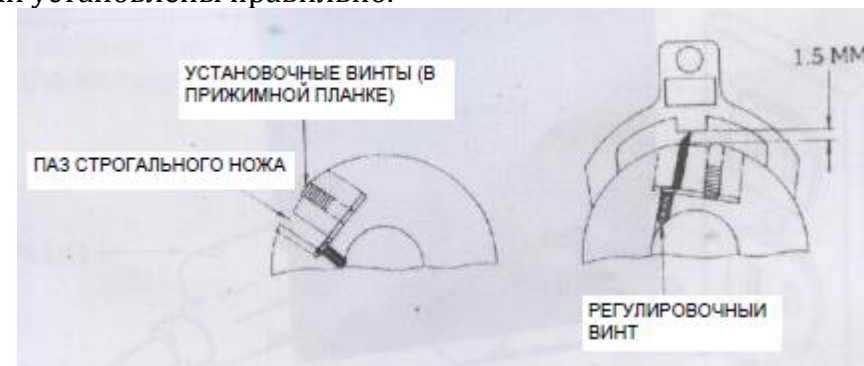


Рис.7

ПРИМЕЧАНИЕ: ножи должны надёжно лежать на регулировочных винтах.

Регулировка ножей

1. Поставить приспособление для регулировки ножей по высоте на один конец ножа и вращать регулировочный винт до касания ножа лепестка в середине приспособления.
2. Нож регулировать необходимо в его правой, левой и центральной частях. Все три ножа должны иметь одинаковую высоту.
3. Медленно затянуть прижимные планки, убедившись, что все три ножа и прижимные планки сидят плотно и надёжно после регулировки. **Рис.8**

ПРИМЕЧАНИЕ: ножи могут слегка переместиться вверх по мере затяжки прижимных планок. С помощью куска древесины твёрдых пород подбить ножи обратно на место к регулировочным винтам.

ОСТОРОЖНО! Кромки ножей склонны к скалыванию. Осторожно обращаться с приспособлениями рядом с ножами.

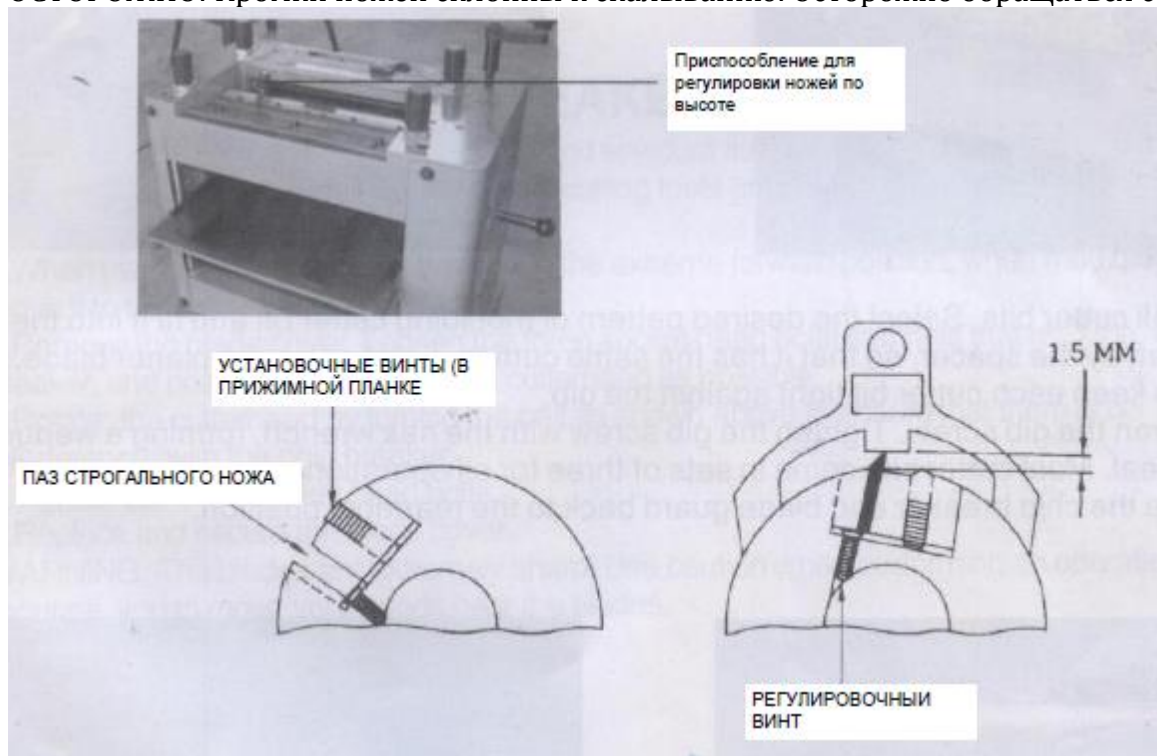


Рис.8

Установка калёвочных режущих пластин

Калёвочные режущие пластины садятся непосредственно по центру каждого паза режущего вала и могут использоваться со строгальными ножами с тем, чтобы можно было выполнять строгание и калёвку за один проход.

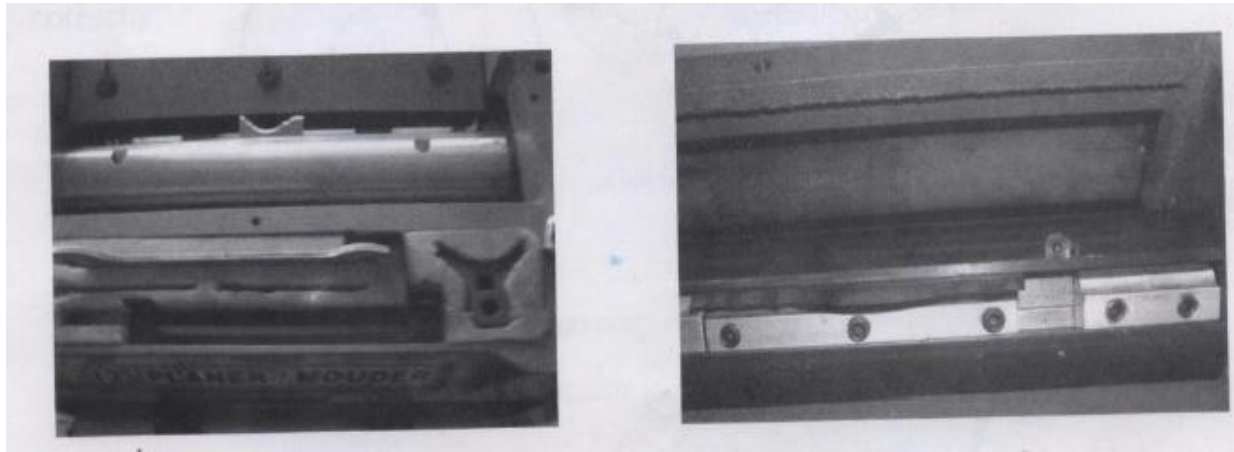
Толщина ножей на данном станке составляет 3,2 мм. если длина резцов не превышает 50,8 мм, ослабить прижимную планку, алюминиевым или латунным бруском забить клин. Если длина резца превышает 50,8 мм, заменить прижимную планку и клин специальными прижимными планками для увеличенной длины. Данные прижимные планки поставляются с каждым комплектом калёвочных ножей.

ОСТОРОЖНО! Перед заменой ножей и калёвочных режущих пластин всегда следует отключать станок от источника питания. Снять распорку. Ослабить винт прижимной планки шестигранным ключом. Латунным толкателем подбить прижимные планки в пазах режущего вала. При этом распорки освободятся и их можно будет снять. **Рис.9**



Рис.9

1. Установить режущие пластины. Выбрать требуемый профиль калёвочной режущей пластины и посадить её в отверстие, оставленного распоркой, так чтобы у неё было то же направление резания, что и у строгального ножа. Обеспечить плотное прилегание каждой режущей пластины к прижимной планке. **Рис.10**
2. Затянуть винт прижимной планки. Затянуть винт прижимной планки шестигранным ключом, образуя клинообразное уплотнение. Большинство режущих пластин поставляются комплектами из трёх штук для всех операций.
3. Переместить стружколоматель и ограждение режущего вала в самое заднее положение.

**Рис.10**

ВНИМАНИЕ! Не допускается работа на станке только с одним или двумя режущими пластинами.

4. Убедиться, что все режущие пластины и прижимные планки надёжно закреплены. **Рис.11**

5. Снять приспособление для наладки режущих пластин. Поставить на место ограждение режущего вала и стружкоотражатель. Снять левую крышку и повернуть режущий вал рукой за клиновый ремень. Убедиться, что стружкоотражатель не соприкасается с режущими пластинами при вращении режущего вала.

ВНИМАНИЕ! Не допускается эксплуатация станка без установленных ограждения режущего вала и стружкоотражателя.

ОСТОРОЖНО! Для предотвращения повреждения режущего вала следует соблюдать осторожность при установке прижимных планок в пазах режущего вала.



Рис.11

Вращать режущую головку рукой за клиновый ремень.

Перемещение стружколомателя

1. Стружколоматель направляет поток древесной стружки и опилок от режущего вала при строгании или калёвке. При замене или регулировке режущего инструмента стружколоматель требует регулировки.
2. При строгании переместить стружколоматель в крайнее переднее положение, при калёвке отвести его в крайнее заднее положение.
3. Снять ограждение режущего вала. Ослабить три болта с шестигранным шлицем, удерживающие стружколоматель, и поставить его как можно ближе к режущему валу. **Рис.12**
4. Вращать режущий вал за клиновый ремень, как указано выше, для проверки отсутствия пересечений со стружколомателем.
5. Затянуть три болта с шестигранным шлицем.
6. Поставить на место и закрепить ограждение режущего вала.

ВНИМАНИЕ! Ножи очень острые. При выполнении операций, требующих движения рук вблизи ножей, соблюдать осторожность.



Рис.12

Выравнивание калевочных режущих пластин

Приспособление для наладки режущих пластин используется для того, чтобы все три режущие пластины резали заготовку в одном и том же положении.

1. Шестигранным ключом на 6 мм установить приспособление для наладки режущих пластин в верхней части станка, как показано на рисунке. Установить приспособление так, чтобы был небольшой зазор между приспособлением и режущей пластиной. **Рис.13**
2. Вращать режущий вал так, чтобы вторая режущая пластина была рядом с приспособлением. Убедиться, что её положение соответствует первой режущей пластине.
3. Прodelать то же самое для третьей режущей пластины.
4. Снять приспособление для наладки режущих пластин и поставить на место ограждение режущего вала после установки и выравнивания режущих пластин.



Рис.13

Установка фасонных ножей

Важно использовать только те прижимные планки, которые поставляются с фасонными ножами при установке фасонных ножей в режущий вал. Для установки фасонных ножей **Рис.14**:

1. Ослабить шесть установочных винтов в одном из пазов режущей головки.
2. Латунным толкателем подбить прижимные планки вниз в паз режущей головки.
3. В станок можно вставлять резцы толщиной 3,2 мм. Если длина резцов не превышает 50,8 мм, ослабить прижимные планки, алюминиевым или латунным бруском подбить клин.
4. Если длина резца превышает 50,8 мм, заменить прижимную планку и клин специальными прижимными планками для увеличенной длины.
5. Очистить все пазы от загрязнений и/или смазки.

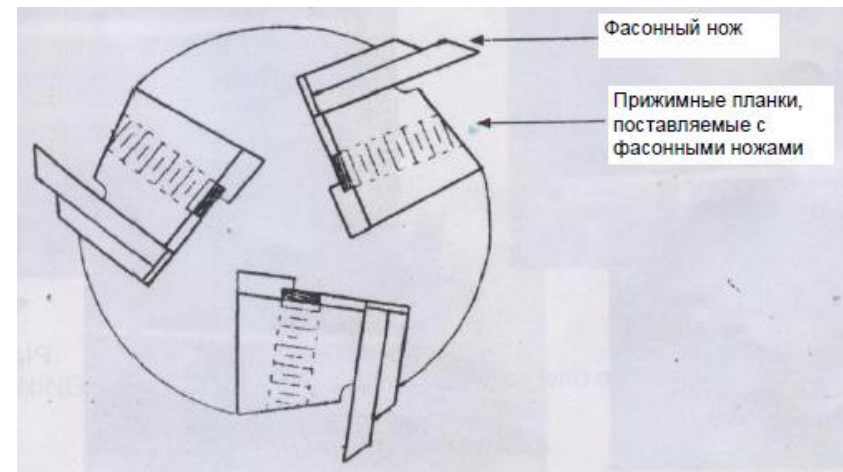


Рис.14

6. Поставить первый фасонный резец в паз вдоль соответствующей прижимной планки.
7. Переместить фасонный нож так, чтобы был небольшой зазор между ножом и прижимными планками в режущем валу.
8. Ослабить три болта с шестигранным шлицем и установить стружколоматель.
9. Установить другие два фасонных резца тем же способом.

Изготовление регулировочной колодки

Изготовить регулировочную колодку из отходов древесины твёрдых пород в соответствии с нижеприведённым чертежом. Убедиться, что верхняя и нижняя поверхности гладкие. **Рис.15**

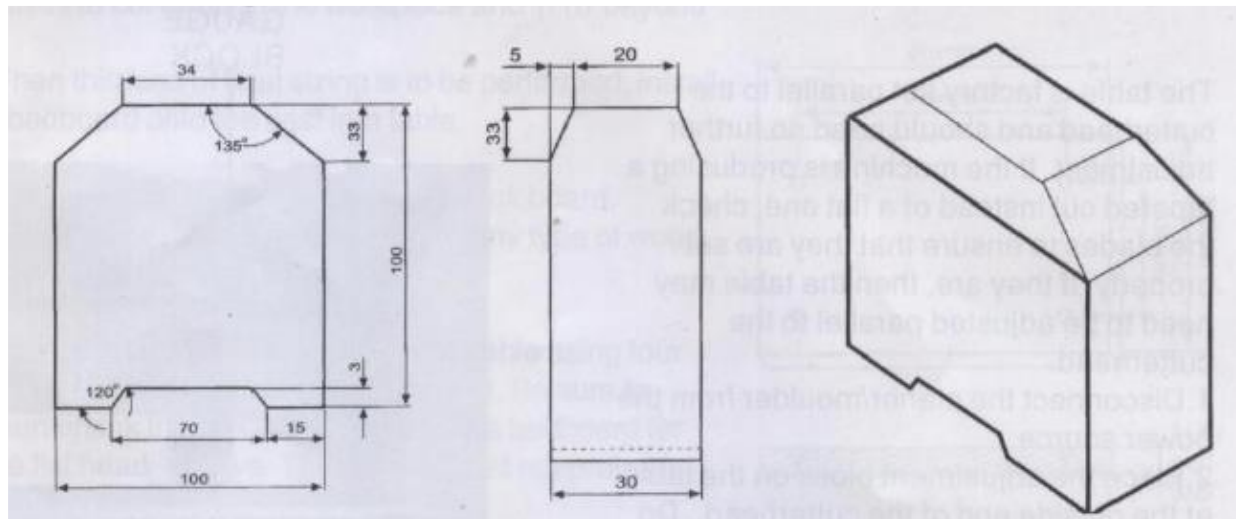


Рис.15

Размеры в миллиметрах. Размеры только для справоч.

Регулировка подающего ролика

Подъём подающего ролика станка регулируемый. Подающий и выводной ролики настроены на заводе-изготовителе на 3,2 мм ниже режущего вала. Подающий и выводной ролики должны быть выставлены на 6,35 мм ниже режущего вала при калёвке фасонными ножами. Подающие ролики должны быть отрегулированы надлежащим образом для обеспечения плавной подачи заготовки. **Рис.16**

Для регулировки подающего ролика по высоте при калёвке:

1. Поставить заготовку на стол под подающими роликами и опустить подающие ролики для проверки высоты.
2. Повернуть и открыть пластмассовую заглушку на каждом регулировочном винте подающего ролика прилагаемым ключом, ослабить контргайку подающего ролика.
3. Поднимать или опускать винт регулировки подающего ролика по высоте до получения требуемой высоты подающего ролика. Обычно надлежащая высота подающего ролика – это отклонение на 3 мм при удерживании заготовки.
4. Затянуть контргайку подающего ролика после выполнения регулировки.

ПРИМЕЧАНИЕ: натяжение пружины отрегулировано надлежащим образом на заводе-изготовителе и обычно не требует дополнительной регулировки.



Рис.16

Регулировка параллельности режущего вала и рабочего стола

Стол установлен на заводе-изготовителе параллельно режущему валу и не требует дальнейшей регулировки. Если станок производит рез с уклоном вместо плоского реза, проверить надлежащую установку ножей. При надлежащей их установке может потребоваться регулировка параллельности стола с режущим валом.

1. Отсоединить станок от источника питания.
2. Поставить на стол регулировочную колодку на наружном конце режущего вала **Рис.17**. Не регулировать положение стола до тех пор, пока обе стороны режущего вала не будут проверены. Проверить, чтобы колодка только соприкасалась с режущим валом. Колодка не должна касаться ножей, она должна касаться наружного диаметра режущего вала.

3. Передвинуть колодку на другую сторону режущего вала. Проверить, чтобы колодка слегка касалась режущего вала.
4. Если обе стороны на той же высоте, дальнейшей регулировки не требуется.
5. Для регулировки стола ослабить болт, крепящий узел натяжного кронштейна.
6. На регулируемой стороне стола снять цепь со звёздочки и повернуть звёздочку рукой **Рис.18**. Потребуется незначительная регулировка (на один или два зуба).
7. Поворачивать звёздочку до тех пор, пока стол не будет параллелен режущему валу.
8. Надеть цепь обратно на звёздочку и проверить надлежащее натяжение цепи.



Рис.17

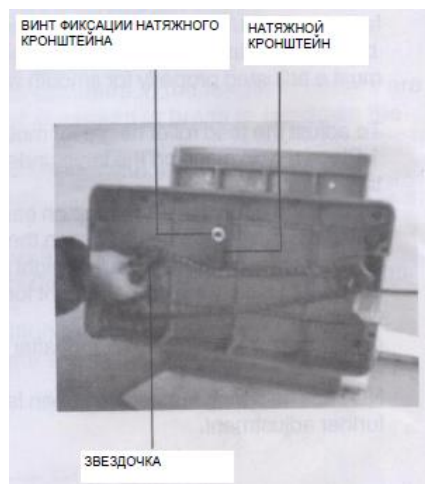


Рис.18

Сборка роликов

1. Закрепить кронштейны направляющих сбоку стола винтами М8 х 20 с шайбами, вставить в паз конкретную ось.
2. Положить линейку на поверхность стола. Отрегулировать ролик, выровнять поверхность ролика с поверхностью стола.
3. Затянуть винты на торцах ролика. **Рис.19**
4. Собрать задний ролик тем же способом.



Установка подкладки

При выполнении определённых операций требуется, чтобы режущие пластины или фасонные ножи прорезали заготовку насквозь и на 0,16 мм ниже её. При выполнении окончательной обработки в размеры следует поставить подкладку на чугунный стол.

Подкладка изготавливается из доски толщиной 635 мм или 953 мм, шириной 124 мм и длиной 793 мм. Можно использовать древесину любой породы.

Закрепить подкладку на чугунном столе четырьмя винтами с потайной головкой 3/8" x 1" **Рис.20** (не входят в комплект поставки). На крепёжных отверстиях подкладки должна быть предусмотрена зенковка под винты с потайной головкой. Винты не должны выступать над поверхностью подкладки.

Рис.19

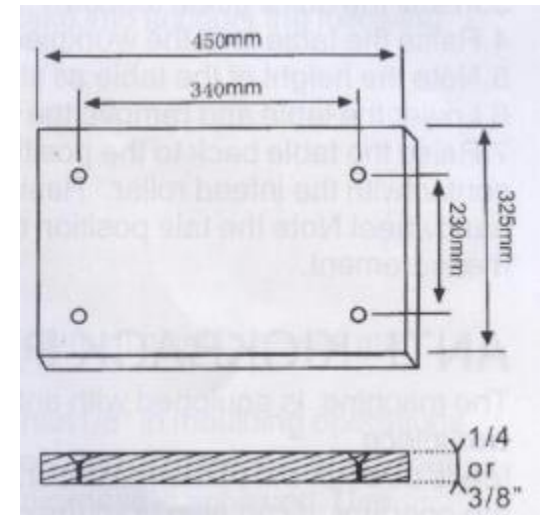


Рис.20

Использование быстросъемных направляющих

При калёвке заготовка должна надлежащим образом направляться к калёвочным режущим пластинам или ножам для получения требуемой формы и размеров калёвки. Быстросъемные направляющие обеспечивают прохождение заготовки через режущие пластины в одинаковом положении при нескольких проходах. **Рис.21**

Для установки быстросъемных направляющих:

1. Установить на режущий вал режущие пластины.
2. Опустить стол и повернуть режущий вал так, чтобы одна из режущих пластин находилась в самом нижнем положении.
3. Поставить заготовку под режущую пластину. Проверить, чтобы она точно была точно настроена для резания.
4. Поставить быстросъемные направляющие на подкладку (при её использовании) или на стол с фиксаторами, установленными спереди.
5. Ослабить болты с шестигранной головкой, фиксирующие направляющую штангу на подводном столе.

6. Переместить направляющую штангу вверх так, чтобы она села в пазы в передней части быстросъёмных направляющих.
7. Вновь затянуть болты с шестигранной головкой в передней части направляющей штанги.
8. Поставить быстросъёмные направляющие по бокам с каждой стороны заготовки и закрепить их на передней направляющей штанге, повернув шесть рукояток. Проверить плавность перемещения заготовки между быстросъёмными направляющими.

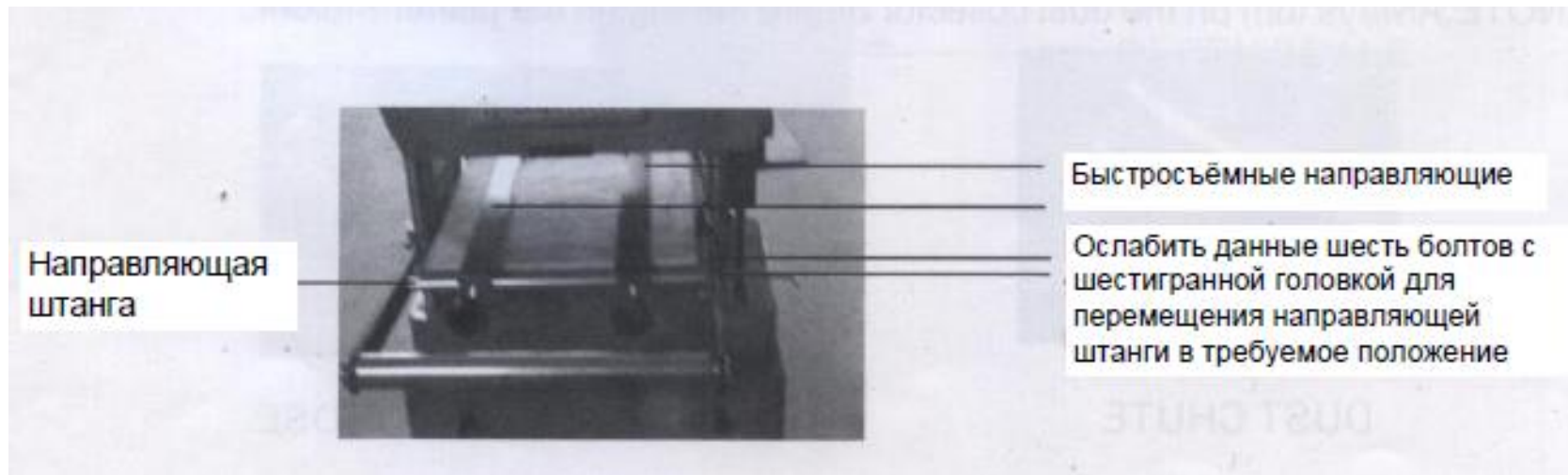


Рис.21

Накладка для калевки

1. Закрепить подкладку.
2. Установить требуемые калёвочные режущие пластины. Совместить заготовку с калёвочными режущими пластинами.
3. Установить быстросъёмные направляющие.
4. Поднимать стол до тех пор, пока заготовка не коснётся подающего ролика.
5. Отметить высоту стола по шкале.
6. Опустить стол и снять заготовку.
7. Поднять стол в отмеченное положение, в которой заготовка касается подающего ролика. Поднять подводной стол далее на один полный оборот маховичка. Отметить положение стола по шкале глубины резания. Данное положение является размером первого прохода.

Противоотбрасывающие собачки

Станок оснащён противоотбрасывающими собачками, которые предотвращают отбрасывание, когда заготовка проходит по станку. При отбрасывании заготовка может быть откинута на рабочего. Также руку оператора может затянуть в режущий вал, если его рука находится в ненадлежащем месте. Для предотвращения опасности от отбрасывания не допускается нахождение на одной линии с заготовкой во время работы не допускается приближение рук к режущему валу во время работы станка.

Канал сборника опилок

Канал отсоса опилок *Рис.22* (дополнительно) можно использовать для соединения станка со сборником опилок. Для использования канала отсоса опилок сначала установить его, выполнив следующие шаги:

1. Отключить станок и отсоединить его от источника питания.
2. Вывернуть три винта с потайной головкой, крепящие стружколоматель к станку.
3. Снять стружкоотражатель.
4. Закрепить канал для отсоса опилок так, чтобы пазы на ограждении режущего вала были совмещены с отверстиями на канале для отсоса опилок.
5. Тремя болтами 5-0,8 x 12 с шайбами закрепить канал для отсоса опилок на ограждении режущего вала.
6. Тремя болтами 6-1,0 x 8 с тремя плоскими шайбами диаметром 6 мм закрепить канал для отсоса опилок на корпусе ролика.

На канале для отсоса опилок предусмотрен соединитель диаметром 102 мм под рукав диаметром 102 мм. Подсоединить рукав с требуемыми размерами к каналу для отсоса опилок и сборнику опилок.

ПРИМЕЧАНИЕ: при включении станка всегда необходимо включать сборник опилок.



Рис.22

Работа на станке - глубина резания

Строгание по толщине (обработка на рейсмусовом станке) – это обработка заготовки на требуемую толщину при создании базовой поверхности на противоположной стороне доски. Качество строгания на толщину зависит от глубины резания. Настройка надлежащей глубины резания должна учитывать следующие факторы:

- ширину заготовки;
- твёрдость;
- влагосодержание древесины;
- направление волокон;
- структуру волокон.

Максимальная толщина на проход при строгании составляет 2,4 мм. Оптимальные результаты строгания достигаются при глубине резания менее 1,6 мм. При калёвке максимальная глубина резания составляет 3,2 мм. При строгании следует применять мелкие резы для создания плоской поверхности на одной стороне заготовки. Затем прострогать заготовку на другой стороне до получения требуемой толщины. Следует применять более мелкие резы при строгании более широких заготовок или при работе с древесиной твёрдых пород.

ПРИМЕЧАНИЕ: следует выполнить пробный прогон с новым типом древесины или при выполнении реза нового типа. Проверить точность пробной заготовки перед началом выполнения работ на конечной продукции.

Регулировка глубины резания

Рейсмусно-калёвочный станок оснащён шкалой глубины резания **Рис.23**, на которой показывается глубина резания. Для настройки глубины резания повернуть маховичок, расположенный в верхней части станка. При его вращении против часовой стрелки стол опускается, по часовой стрелке – стол поднимается, соответственно увеличивая или уменьшая глубину резания. Стол перемещается на 1,6 мм с каждым полным оборотом маховичка.

1. Для измерения толщины после реза выполнить пробное резание на куске древесины.
2. Проверить размеры на пробной заготовке по размерам на шкале. При отличии размеров ослабить винт с потайной головкой на индикаторе и установить индикатор на фактическую толщину.
3. Проверить надлежащую настройку обоих индикаторов.

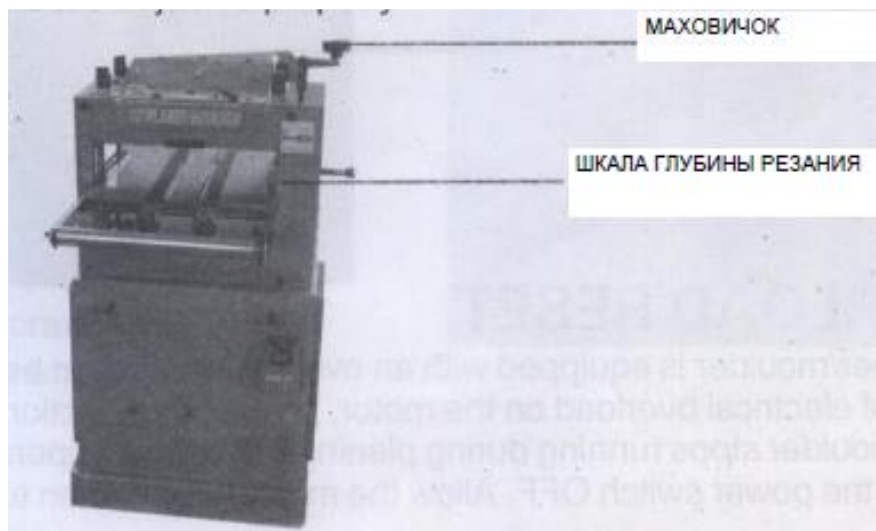


Рис.23

Изменение подачи

Станок оснащён двухступенчатой коробкой подач **Рис.24**, обеспечивающей работу с подачей 6,12 м/мин для стандартного строгания и 3,6 м/мин для медленного строгания или калёвки. При медленном строгании можно получить более качественную отделку поверхности заготовки.



Рис.24

Для регулировки подачи переместить рукоятку регулировки подачи на левой стороне станка, как показано на табличке спереди станка. Вытянуть рукоятку в самое дальнее положение при настройке на подачу 6,12 м/мин, втянуть рукоятку полностью для получения подачи 3 м/мин, установить её в среднее положение для нейтральной подачи (отсутствие механической подачи). Переключение подачи следует выполнять только на работающем станке.

Строгание (Рейсмусовая обработка)

1. Выставить стол по высоте на требуемую глубину резания.
2. Стать на той стороне станка, на которой закреплён маховичок.
3. Поместить заготовку на подводной стол. Для заготовок длиннее 610 мм требуется дополнительная опора.
4. Продвигать заготовку к подводной стороне рейсмусно-калёвочного станка до захвата заготовки приводным подающим роликом.

5. Отпустить заготовку, при этом через станок заготовка будет перемещаться за счёт механической подачи.
6. Не толкать и не тянуть заготовку.
7. Перейти на заднюю сторону станка и принимать заготовку по мере её выхода с выводной стороны. Не стоять на одной линии с путём подачи заготовки.
8. Не хватать ту часть заготовки, которая не прошла выводной ролик.

Выключатель

Рейсмусно-калёвочный станок оснащён выключателем под висячий замок с извлекаемым ключом **Рис.25**. Если станок не используется, отключить питание. Хранить ключ следует в надёжном месте для предотвращения несанкционированной работы станка.

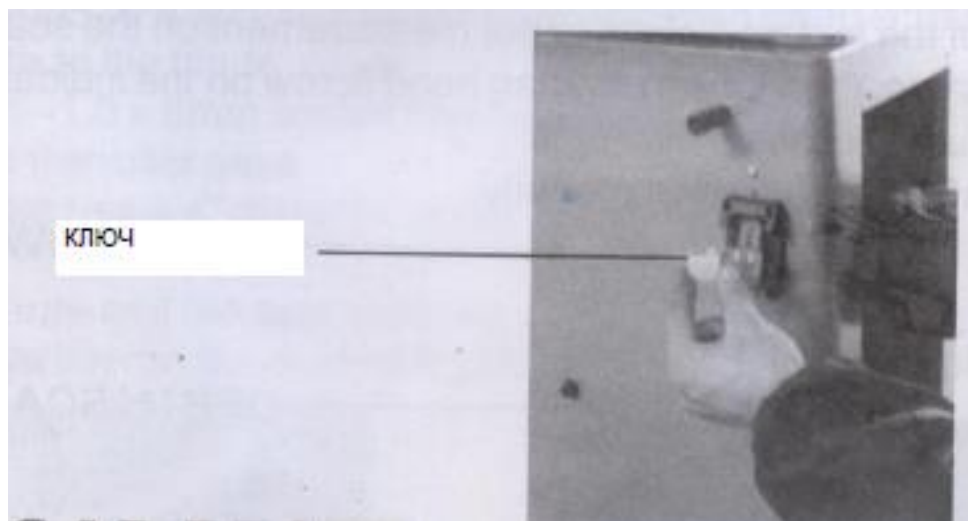


Рис.25

Сброс теплового реле

Рейсмусно-калёвочный станок оснащён тепловой защитой. Тепловая защита расцепляется при возникновении перегрузки двигателя, обеспечивая защиту станка. Если станок отключается во время строгания или калёвки, отсоединить его от сети и установить выключатель в положение ОТКЛ. Дать двигателю остыть, затем перевести выключатель в положение ВКЛ.

Техническое обслуживание

1. Станок следует очищать от стружки, опилок и загрязнений *Рис.26*.
2. Станок должен поддерживаться в работоспособном состоянии.
3. Следует нанести тонкий слой воска на столы с тем, чтобы древесина легко скользила при подаче заготовки.
4. Не допускать накопления стружки или опилок под станком. Периодически проверять и опорожнять сборный мешок в системе сбора опилок.
5. Очищать четыре стальные колонны для обеспечения плавного перемещения стола.
6. Противоотбрасывающие собачки должны содержаться в чистоте и работать плавно.
7. Через каждые десять часов работы очищать зубчато-цепной приводной механизм.



Рис.26

Смазка

Подшипники и режущий вал смазаны и закрыты на заводе-изготовителе. Для них не требуется дополнительная смазка. Стол можно смазывать воском для обеспечения плавной подачи заготовки. Однако следует проверить, чтобы применяемая смазка не пачкала древесину и не влияла на способность древесины к нанесению покрытий на последующих операциях.

Регулировка клинового ремня

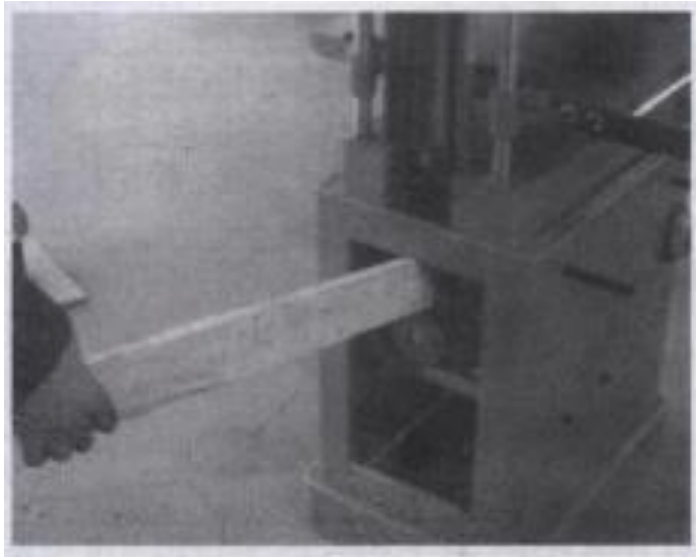


Рис.27

При неправильном натяжении клинового ремня он может проскальзывать как на шкиве двигателя, так и на приводном шкиве, обуславливая пониженную подачу и другие проблемы. Для натяжения клинового ремня выполнить следующее **Рис.27**:

1. Ослабить и вывернуть винты, крепящие левую крышку, и снять крышку.
2. Ослабить крепёжные винты натяжения.
3. Регулировать положение двигателя до тех пор, пока не будет получено требуемое натяжение ремня. Ремень должен прогибаться на 6,4 мм при нажатии на него в середине со средним усилием.
4. Затянуть крепёжные винты натяжения.

Возможные неисправности и методы их устранения

НЕИСПРАВНОСТЬ	ВОЗМОЖНАЯ ПРИЧИНА	МЕТОД УСТРАНЕНИЯ
РЕЗ С ЗАВАЛОМ ПО КРАЮ	<ol style="list-style-type: none"> 1. Тупые ножи. 2. Ненадлежащая опора длинных досок. 3. Неравномерное натяжение подающего ролика. 	<ol style="list-style-type: none"> 1. Заточить ножи. 2. Использовать подставки или внешние ролики для длинных заготовок. 3. Отрегулировать натяжение подающего ролика.
МШИСТАЯ ПОВЕРХНОСТЬ	<ol style="list-style-type: none"> 1. Строгание древесины с высоким влагосодержанием. 2. Тупые ножи. 	<ol style="list-style-type: none"> 1. Высушить древесину. 2. Заточить ножи.
ВЫРВАННЫЕ СЛОИ	<ol style="list-style-type: none"> 1. Слишком большая глубина резания. 2. Резание против направления волокон. 3. Тупые ножи. 	<ol style="list-style-type: none"> 1. Использовать правильную глубину резания в зависимости от размеров и материала заготовки. 2. Резание выполнять по направлению волокон. 3. Заточить ножи.
ШЕРОХОВАТАЯ ПОВЕРХНОСТЬ ИЛИ ПОДНЯТЫЕ ВОЛОКНА	<ol style="list-style-type: none"> 1. Тупые ножи. 2. Слишком большая глубина резания. 3. Слишком высокое влагосодержание. 	<ol style="list-style-type: none"> 1. Заточить ножи. 2. Использовать правильную глубину резания в зависимости от размеров и материала заготовки. 3. Высушить древесину.
ПОНИЖЕННАЯ ПОДАЧА ПИЛОМАТЕРИАЛА	<ol style="list-style-type: none"> 1. Несоответствующий прижим подающего ролика. 2. Проскальзывание ремня на двигателе. 3. Шероховатая или загрязнённая поверхность станка. 4. Проскальзывание ремня на приводе. 5. Слишком гладкая поверхность подающих роликов. 	<ol style="list-style-type: none"> 1. Отрегулировать натяжение подающего ролика. 2. Подтянуть или заменить ремни двигателя. 3. Очистить поверхность от смолы и отходов, нанести слой воска. 4. Подтянуть ремень привода. 5. Наждачной бумагой увеличить шероховатость подающего ролика.
НЕРАВНОМЕРНАЯ ГЛУБИНА РЕЗАНИЯ ПО ЗАГОТОВКЕ	<ol style="list-style-type: none"> 1. Неравномерное выступание ножей. 2. Режущий вал не выровнен с поверхностью станка. 	<ol style="list-style-type: none"> 1. Отрегулировать выступ ножей так, чтобы обе стороны ножей были на одном уровне. 2. Отрегулировать положение стола так, чтобы он был параллелен режущему валу.

НЕИСПРАВНОСТЬ	ВОЗМОЖНАЯ ПРИЧИНА	МЕТОД УСТРАНЕНИЯ
ТРУДНО РЕГУЛИРОВАТЬ СТОЛ ПО ВЫСОТЕ	1. Режущий вал не параллелен столу.	1. Отрегулировать положение стола так, чтобы он был параллелен режущему валу.
ТОЛЩИНА ПРИ СТРОГАНИИ НЕ СООТВЕТСТВУЕТ ЗНАЧЕНИЮ ПО ШКАЛЕ	1. Неверная шкала глубины резания.	1. Отрегулировать указатель на шкале глубины резания так, чтобы он соответствовал толщине при строгании.
СТАНОК НЕ ВКЛЮЧАЕТСЯ	1. Отсутствие питания. 2. Срабатывание тепловой защиты. 3. Дефектные выключатель или ненадёжный контакт в проводке.	1. Проверить источник питания, прибегнув к помощи квалифицированного электрика. 2. Сбросить тепловую защиту. 3. Проверить выключатель и проводку, прибегнув к помощи квалифицированного электрика.
ПОДАЧА ЗАГОТОВКИ ПРОИЗВОДИТСЯ, НО РЕЗАНИЕ НЕ ПРОИЗВОДИТСЯ	1. Слишком низко расположены подающие ролики.	1. Отрегулировать подающий ролик по высоте.

Сборочный чертеж и перечень деталей и сборочных единиц

Режущий вал

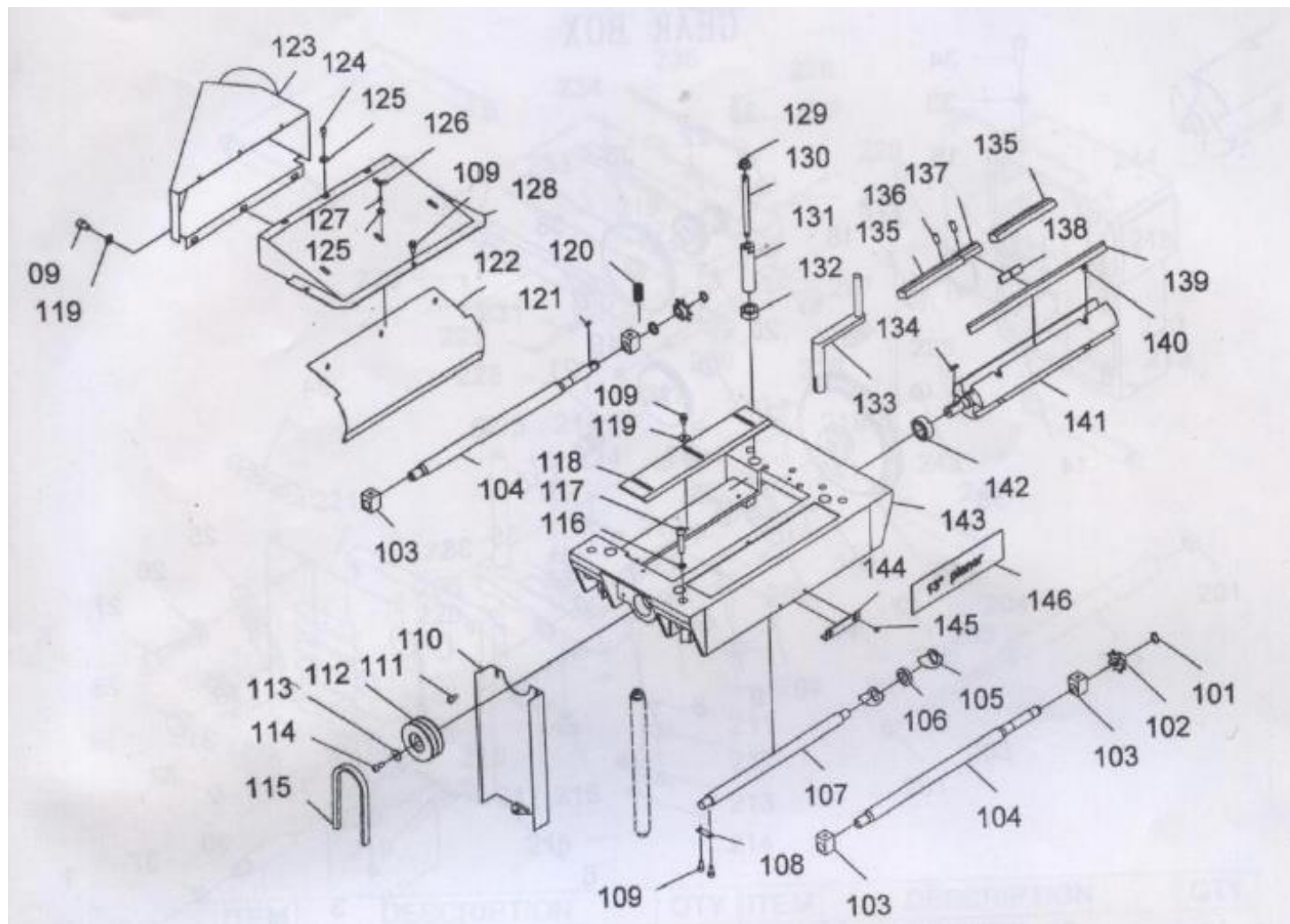


Рис.28

Поз.	Наименование	Кол-во
101	Кольцо 15	2
102	Звёздочка	2
103	Кронштейн ролика	4
104	Ролик	2
105	Палец противоотбрасывающий	35
106	Втулка распорная	36
107	Вал	1
108	Втулка распорная	2
109	Винт с шестигранным шлицем М6 х 12	13
110	Крышка клиноремённой передачи	1
111	Винт с шестигранным шлицем М6 х 12	2
112	Шкив	1
113	Шайба плоская 8	1
114	Винт М6 х 16	1
115	Ремень О 1250	2
116	Шайба пружинная 8	4
117	Винт М8 х 40	4
118	Стружкоотражатель	1
119	Шайба плоская 6	9
120	Пружина	4
121	Шпонка С4 х 10	2
122	Стружкоотражатель	1
123	Канал для отсоса опилок	1
124	Винт М5 х 10	3
125	Шайба плоская 5	6
126	Барашек	3
127	Шайба пружинная 4	3
128	Стружкоотражатель	1
129	Гайка М10	4

Поз.	Наименование	Кол-во
130	Вал регулировочный	4
131	Вал регулировочный	4
132	Гайка М22 х 1,5	4
133	Рукоятка	1
134	Шпонка С5 х 15	1
135	Планка прижимная	6
136	Винт установочный М8 х 16	18
137	Планка прижимная	3
138	Шайба	6
139	Нож	3
140	Винт М5 х 10	6
141	Вал режущий	1
142	Подшипник шариковый 6203	1
143	Рама верхняя	1
144	Пластина ограничительная	1
145	Винт с крестообразным шлицем М6 х 10	2
146	Табличка с паспортными данными	1

Коробка передач

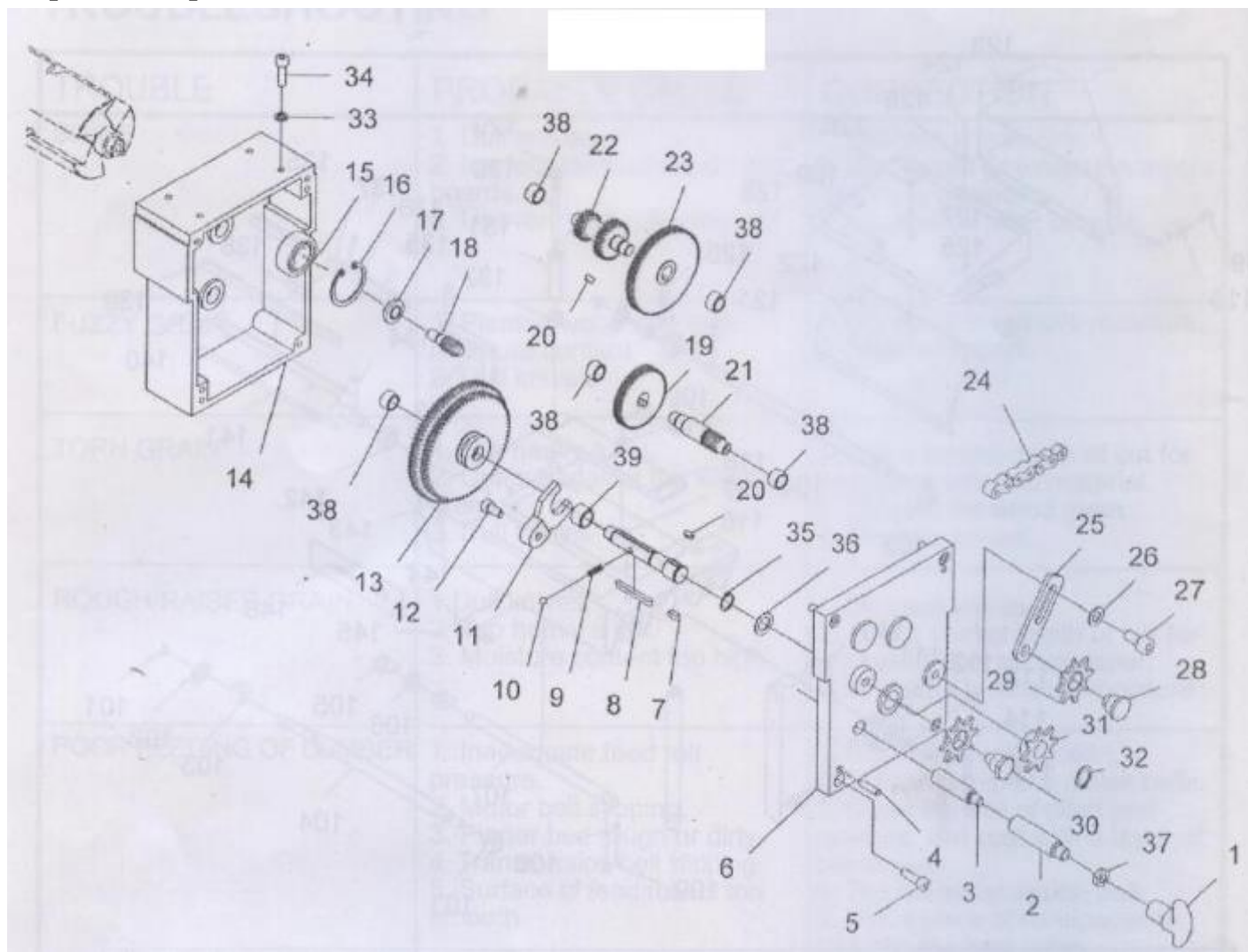


Рис.29

Поз.	Наименование	Кол-во
1	Рукоятка	1
2	Вал переключающий II	1
3	Вал переключающий	1
4	Штифт 5 x 25	2
5	Винт М6 x 20	4
6	Корпус коробки подач	1
7	Шпонка А4 x 10	1
8	Шпонка А4 x 40	1
9	Пружина	1
10	Шарик 5	1
11	Вилка переключения	1
12	Винт М6 x 12	1
13	Колесо зубчатое	1
14	Коробка подач	1
15	Подшипник шариковый 6202	1
16	Кольцо 35	1
17	Шайба	1
18	Колесо зубчатое вала режущего	1
19	Колесо зубчатое вала I	1
20	Шпонка А4 x 7	2
21	Вал I	1
22	Вал II	1
23	Колесо зубчатое вала II	1
24	Цепь	1
25	Кронштейн	1
26	Шайба 8	1
27	Винт М8 x 16	1
28	Вал	1
29	Натяжитель	2

Поз.	Наименование	Кол-во
30	Вал подающий	1
31	Колесо зубчатое подающее	1
32	Кольцо 15	1
33	Шайба пружинная 6	1
34	Винт М6 х 40	4
35	Кольцо 12	1
36	Шайба	1
37	Гайка М8	1
38	Подшипник шариковый 61900	5
39	Подшипник шариковый 61901	1

Стол

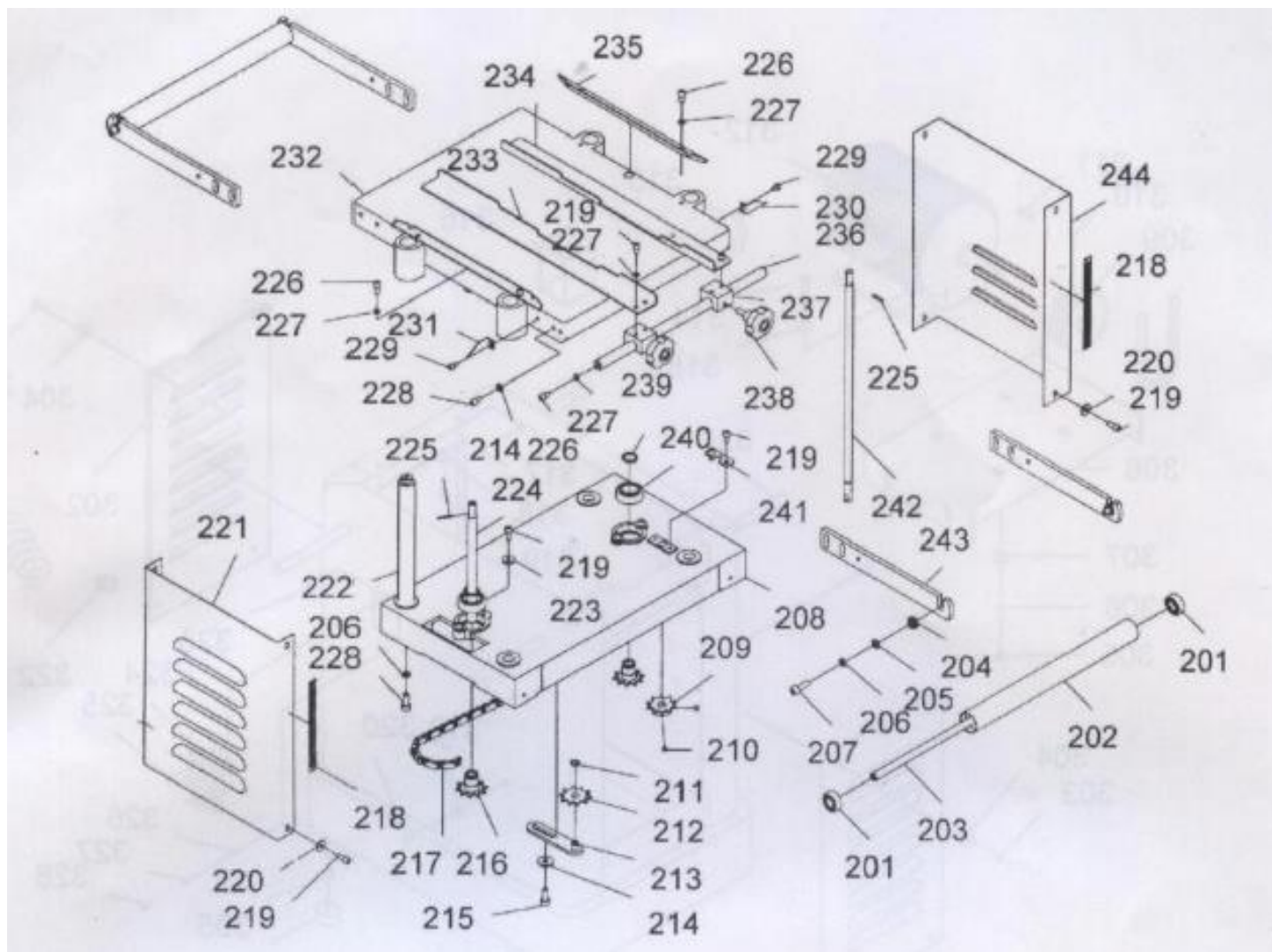


Рис.30

Поз.	Наименование	Кол-во
201	Подшипник шариковый 6201	4
202	Ролик	2
203	Вал	2
204	Вал специальный	4
205	Шайба плоская 8	4
206	Шайба пружинная 8	7
207	Винт М8 х 25	4
208	Основание	1
209	Звёздочка	1
210	Винт установочный М6 х 6	2
211	Кольцо 12	1
212	Звёздочка	1
213	Кронштейн колеса зубчатого промежуточного	1
214	Шайба плоская 8	9
215	Винт М8 х 16	1
216	Звёздочка	2
217	Цепь	1
218	Шкала	2
219	Винт М6 х 12	16
220	Шайба плоская 6	8
221	Крышка левая	1
222	Стойка	4
223	Шайба плоская 6	4
224	Винт подъёмный	2
225	Штифт 3 х 20	3
226	Винт М6 х 16	4
227	Шайба пружинная 6	12
228	Винт М8 х 20	12
229	Винт М5 х 10	2

Поз.	Наименование	Кол-во
230	Указатель правый	1
231	Указатель	1
232	Стол	1
233	Планка крепёжная правая	1
234	Планка крепёжная левая	1
235	Упор параллельный	2
236	Вал опорный	1
237	Колодка неподвижная	2
238	Рукоятка фиксирующая М8 х 25	2
239	Кольцо 20	2
240	Подшипник шариковый 6004	2
241	Пластина	1
242	Вал	1
243	Кронштейн	4
244	Крышка правая	1

Станина

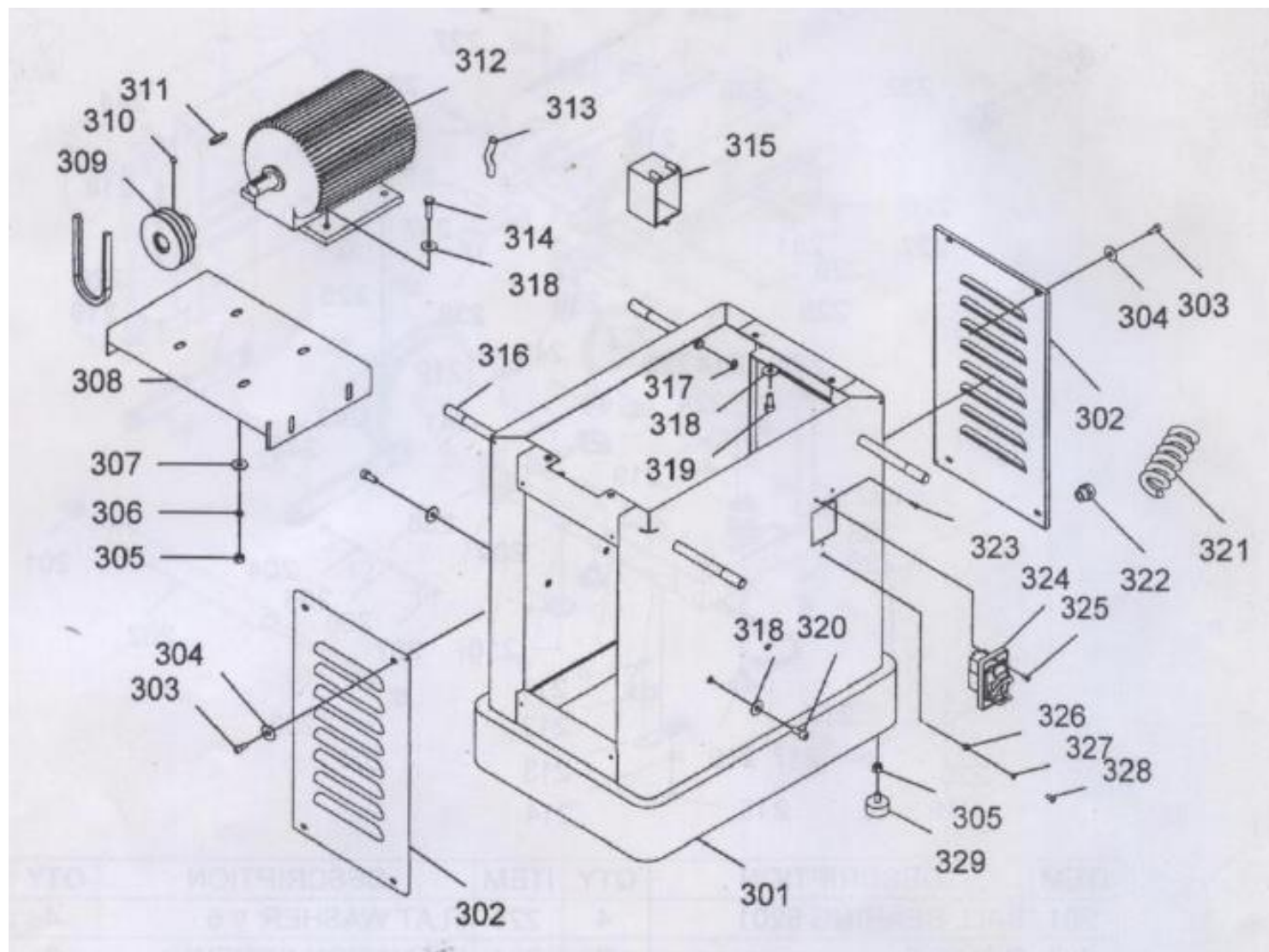


Рис.31

Поз.	Наименование	Кол-во
301	Станина	1
302	Крышка	2
303	Винт М6 х 20	8
304	Шайба плоская 6	8
305	Гайка М8	12
306	Шайба пружинная 8	12
307	Шайба увеличенная 8	8
308	Плита двигателя	1
309	Шкив двигателя	1
310	Винт установочный М6 х 10	1
311	Шпонка С8 х 40	1
312	Двигатель	1
313	Проводка двигателя	1
314	Болт М8 х 30	4
315	Крышка выключателя	1
316	Рычаг подъёмный	4
317	Кольцо 12	4
318	Шайба плоская 8	12
319	Винт М8 х 16	4
320	Винт М8 х 25	4
321	Кабель силовой	1
322	Втулка защитная кабельная	1
323	Саморез по металлу ST3,5 х 16	3
324	Выключатель	1
325	Саморез по металлу ST3,9 х 10	1
326	Гайка М5	2
327	Шайба зубчатая 5	2
328	Винт с шестигранным шлицем М5 х 12	2
239	Ножка	4



Производитель

Yantai Warrior Machinery Co., Ltd.
No.3 Tashan Street, Haiyang City, Shandong, China
Tel: 0086-535-3 290 199
<http://www.warriorchina.com/>

Дистрибьютор в РФ

ООО «ХАРВИ РУС»
105082, г. Москва, Спартаковская пл., д. 14, стр. 3, этаж 2 ком. 9
7 (800) 500-27-83, 7 (495) 120-17-42, факс 7 (495) 120-17-41
e-mail:
info@harvey-rus.ru - по общим вопросам
sales@harvey-rus.ru - по вопросу приобретения оборудования
support@harvey-rus.ru - по вопросу технической поддержки оборудования
www.harvey-rus.ru