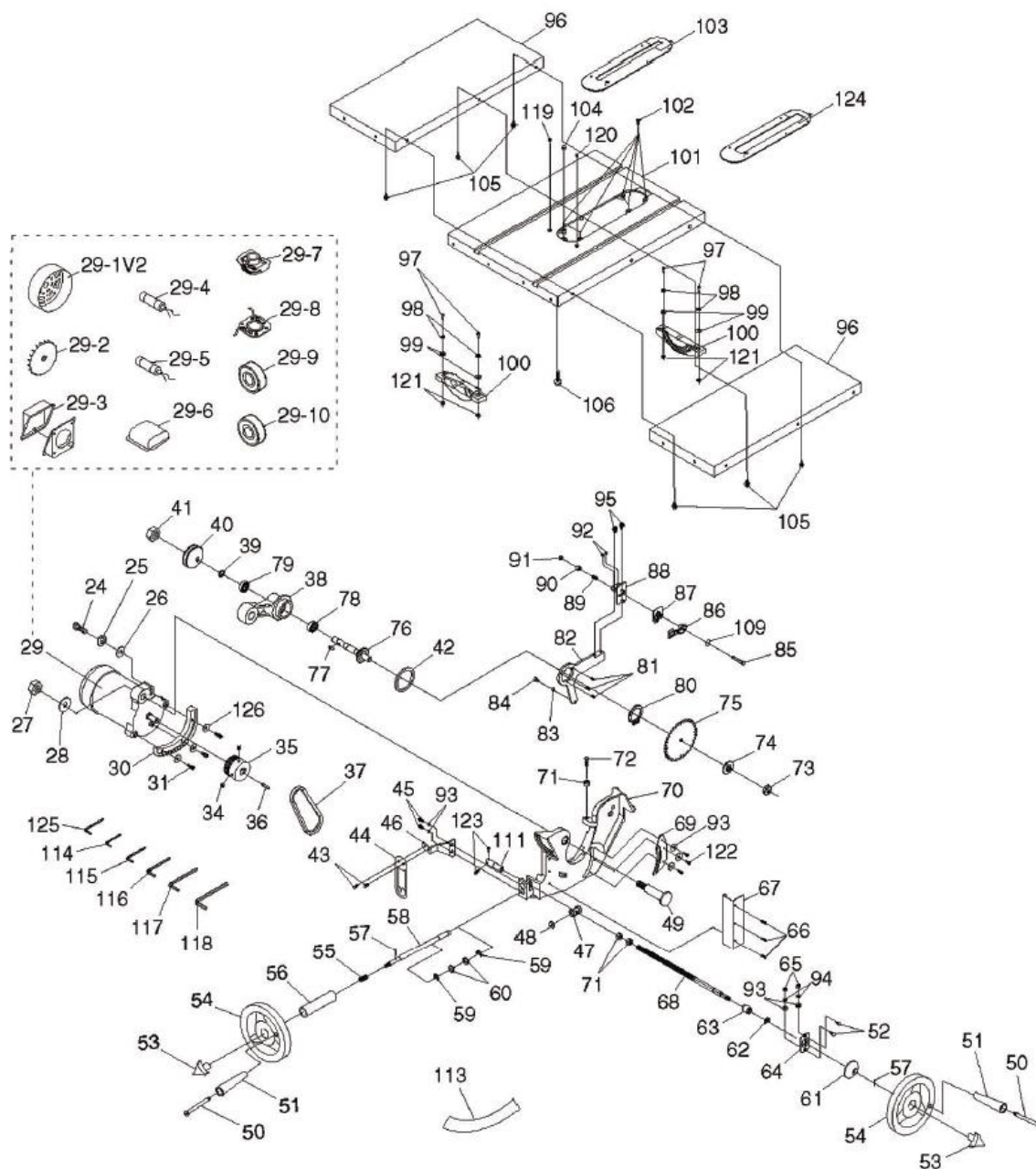


# ПОКОМПОНЕНТНЫЙ ЧЕРТЕЖ И ПЕРЕЧЕНЬ ДЕТАЛЕЙ КРУГЛОПИЛЬНОГО СТАНКА JIB 25101

1

Чертеж №1 Общий чертеж

JIB 25101

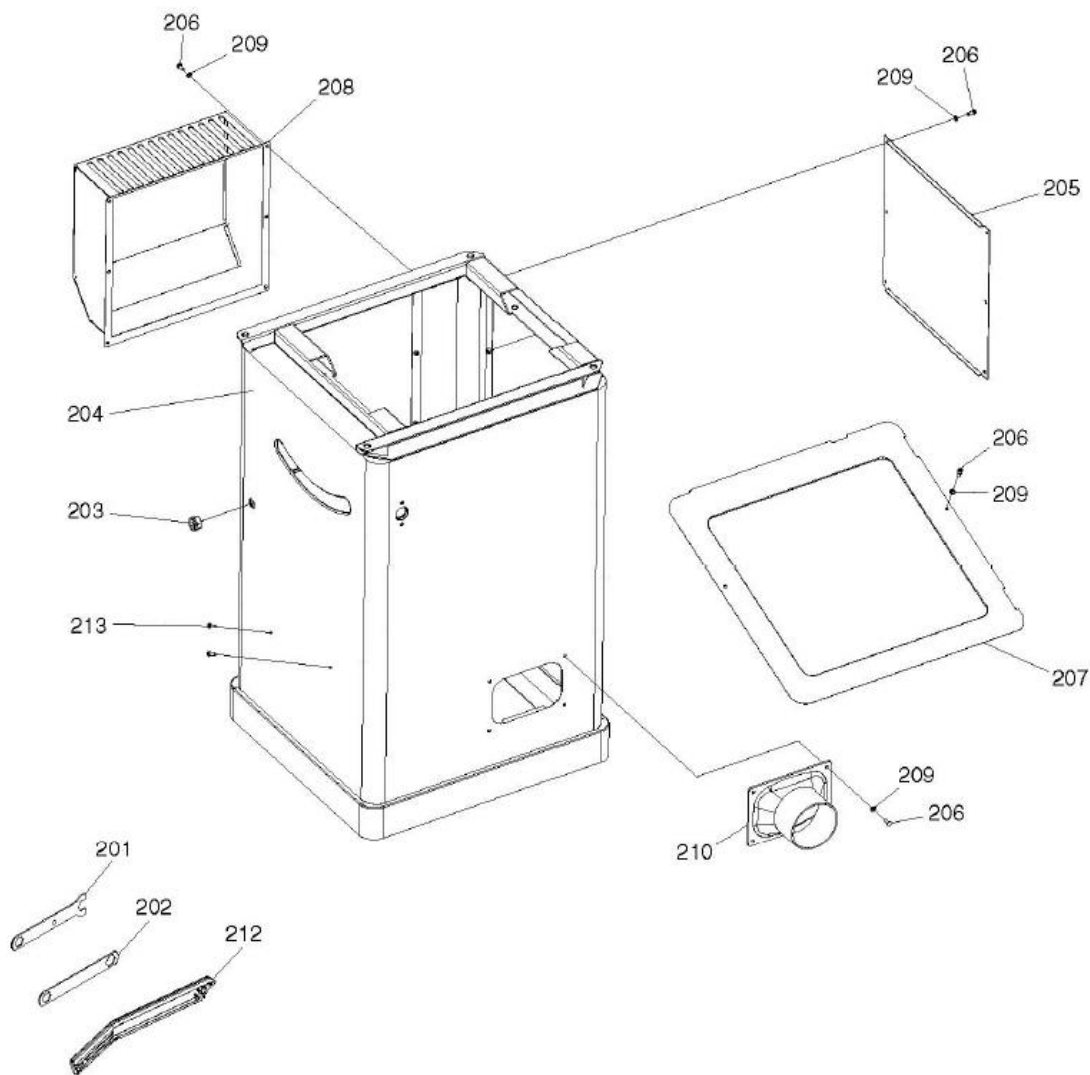


ПОЗ.	НАИМЕНОВАНИЕ	DISCRIPTION	КОЛ-ВО	ЧЕРТЕЖ №
24	БОЛТ М8-1.25X 30	HEX BOLT M8-1.25X30	1	1
25	СТОПОРНАЯ ШАЙБА 8 ММ	LOCKWASHER 8MM	1	1
26	ШАЙБА 8 ММ	FLAT WASHER8MM	1	1
27	КОНТРГАЙКА М16-2	LOCKNUT M16-2	1	1
20	ШАЙБА 16 ММ	FLAT WASHER16MM	1	1
29	ДВИГАТЕЛЬ 230 , 1,5 кВт	MOTOR	1	1
29-1V2	КРЫШКА ДВИГАТЕЛЯ V2.06.19	MOTOR FAN COVER V2.06.19	1	1
29-2	ВЕНТИЛЯТОР ДВИГАТЕЛЯ	MOTOR FAN	1	1
30	КРОНШТЕЙН НАТЯЖИТЕЛЯ ДВИГАТЕЛЯ	BULL GEAR	1	1
31	ВИНТ 6-1 X 25	CAP SCREW M6-1 X 25	1	1
34	УСТАНОВОЧНЫЙ ВИНТ М5-.8X8	SET SCREW M5-.8 X 8	1	1
35	ШКИВ ДВИГАТЕЛЯ J6 X 5/8"	MOTOR PULLEY J6 X 5/8" BORE	1	1
36	КЛЮЧ 5 X 5 X 30	KEY 5 X 5 X 30	1	1
37	КЛИНОВОЙ РЕМЕНЬ 355J6 POLYFLEX	POLY-V BELT 355J6	1	1
38	КРОНШТЕЙН ДЛЯ ПИЛЬНОГО ДИСКА	BLADE BRACKET	1	1
39	ВТУЛКА	ARBOR BUSHING	1	1
40	ШКИВ J6	ARBOR PULLEY	1	1
41	КОНТРГАЙКА М12-1,5	LOCK NUT M12-1.5	1	1
42	ПРОСТАВОЧНАЯ ШАЙБА	SHIM WASHER	1	1
43	ВИНТ RM4-.7X6	PHLP HD SCR M4-.7 X 6	1	1
44	ИНДИКАТОР НАКЛОНА	BEVEL INDICATOR	1	1
45	ВИНТ М5-.8X 8	CAPSCREWM5-.8X8	1	1
46	УКАЗАТЕЛЬ	POINTER SEAT	1	1
47	СТОПОР	BEVEL NUT	1	1
48	ШАЙБА ДЛЯ ПРОКЛАДКИ КОНИЧЕСКОЙ ГАЙКИ	SHIM WASHER	1	1
49	ПАЛЕЦ	MAIN TRUNNION SHAFT	1	1
50	HANDLE BOLT M8-1.25 X 120	БОЛТ РУЧКИ M8- 1.25 X 120	1	1
51	РУЧКА МАХОВИКА 106 ММ SS	HANDWHEEL HANDLE 106MM SS	1	1
52	ВИНТ С КРЫШКОЙ М5-.8X 16	CAP SCREW M5-.8X 16	1	1

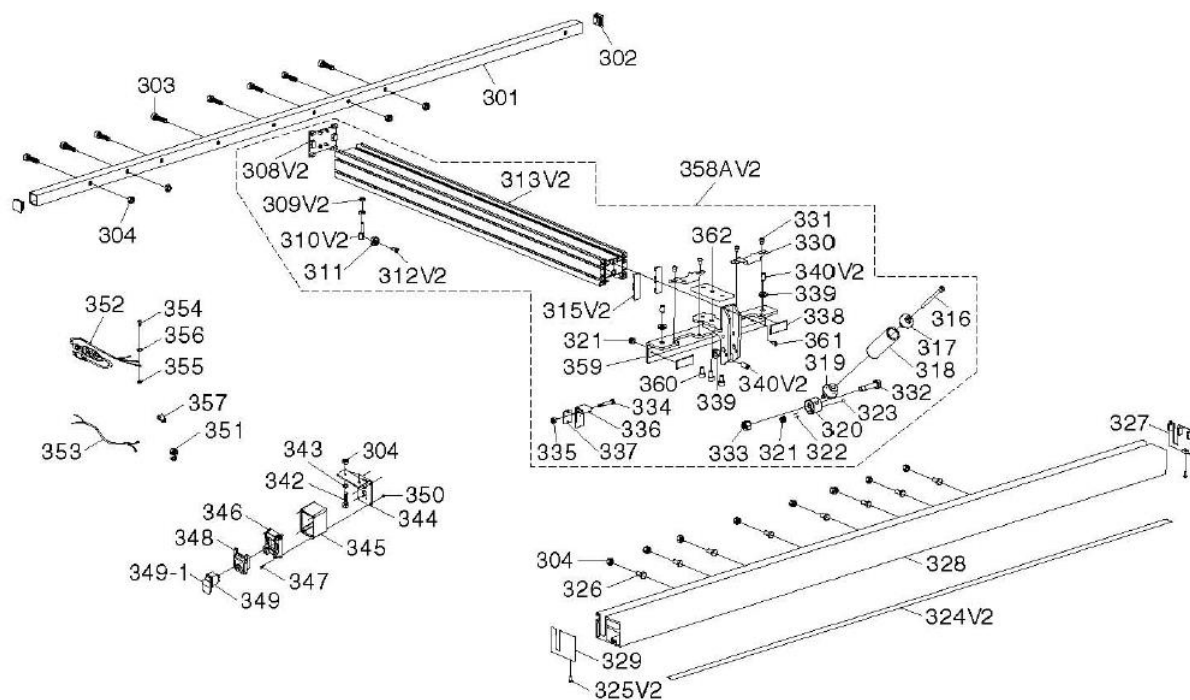
53	ФИКСАТОР	LOCK HANDLE M8-1.25	1	1
54	МАХОВИК	HNDWHL TYPE-1 180D X 11B-K X M8-1.25	1	1
55	ШПОНКА	COMPRESSION SPRING	1	1
56	ВТУЛКА	ELEVATION BUSHING	1	1
57	ШТИФТ 3x20	ROLL PIN 3X20	1	1
58	ПОДЪЕМНЫЙ ВАЛ	ELEVATION SHAFT	1	1
59	ЗАЖИМ 14 ММ	E-CLIP 14MM	1	1
60	РАСПОРКА	SPACER	1	1
61	ОПОРНАЯ ТАРЕЛКА	BEVEL PLATE	1	1
62	ЗАЖИМ 9 ММ	E-CLIP 9MM	1	1
63	ШАРИКОПОДШИПНИК 6201ZZ	SWIVEL BEARING	1	1
64	ПОСАДОЧНОЕ МЕСТО ПОДШИПНИКА	BEARING SEAT	1	1
65	ГАЙКА М5-.8	HEX NUT M5-.8	1	1
66	ВИНТ М5-.8X 10	CAP SCREW M5-.8X 10	1	1
67	ОГРАНИЧИТЕЛЬ	BLADE GUARD	1	1
68	НАКЛОННЫЙ ВАЛ	TILT SHAFT	1	1
69	НАПРАВЛЯЮЩАЯ	RIVING GUIDE	1	1
70	КРОНШТЕЙН ПОВОРОТНЫЙ	MAIN TRUNNION	1	1
71	ГАЙКА М8-1.25	HEX NUT M8-1.25	1	1
72	БОЛТ М8-1.25X40	HEX BOLT M8-1.25X40	1	1
73	ГАЙКА 5/8-18	HEX NUT 5/8-18	1	1
74	ФЛАНЕЦ ЛОПАСТИ	BLADE FLANGE	1	1
75	ДИСК ПИЛЬНЫЙ 10 "X 5/8" X 40 Т	BLADE 10"X 5/8" X40T	1	1
76	ВАЛ	ARBOR	1	1
77	ШПОНКА 5X 5X 12	KEY 5X5X12	1	1
78	ПОДШИПНИК 6203ZZ	BALL BEARING 6203-2RS	1	1
79	ПОДШИПНИК 6202ZZ	BALL BEARING 6202-2RS	1	1
80	КОЛЬЦО СТОПОРНОЕ 52 ММ	EXT RETAINING RING 52MM	1	1
81	ВИНТ М5-.8X6	CAP SCREW M5-.8 X 6	1	1
82	ВТУЛКА МОНТАЖНОЙ ПЛАСТИНЫ	MOUNTING PLATE	1	1

83	ВТУЛКА	BUSHING	1	1
84	ШТИФТ ВАЛА	SHAFT PIN	1	1
85	БОЛТ М8-1.25 X 54	RIVING CLAMP LOCK BOLT M8-1.25 X 53	1	1
86	РЫЧАГ БЛОКИРОВКИ КЛЕПАЛЬНОГО НОЖА	RIVING LOCK LEVER	1	1
87	ЗАЖИМНАЯ ПЛАСТИНА ДЛЯ КЛЕПАЛЬНОГО НОЖА	RIVING CLAMP	1	1
88	МОНТАЖНЫЙ БЛОК ДЛЯ КЛЕПАЛЬНОГО НОЖА	RIVING DECK	1	1
89	ПРУЖИНА СЖАТИЯ	COMPRESSION SPRING	1	1
90	ПРОКЛАДКА	RIVING SEAT	1	1
91	КОНТРГАЙКА М8-1.25	LOCKNUT M8-1.25	1	1
92	ВИНТ М5-.8 X 10	SET SCREW M5-.8X 10	1	1
93	ШАЙБА 5 ММ	FLAT WASHER 5MM	1	1
94	СТОПОРНАЯ ШАЙБА 5 ММ	LOCK WASHER 5MM	1	1
95	ВИНТ М5-.8 X 16	CAP SCREW W/WASHER M5-.8 X 16	1	1
96	СТОЛ РАСШИРИТЕЛЬНЫЙ	EXTENSION TABLE	1	1
97	ВИНТ М10-1,5X 40	CAP SCREW M10-1.5X40	1	1
98	ШАЙБА 10 ММ	LOCKWASHER 10MM	1	1
99	ШАЙБА 10 ММ	FLAT WASHER 10MM	1	1
100	КРОНШТЕЙН С ПОЛУ-КОЛЬЦОМ	TRUNNION	1	1
101	СТОЛ ЦЕНТРАЛЬНЫЙ	MAIN TABLE	1	1
102	ВИНТ 8-32 X 1/2	FLAT HD SCR 8-32 X 1/2	1	1
103	ВСТАВКА В СТОЛ	TABLE INSERT	1	1
104	МАГНИТ	TABLE INSERT MAGNET	1	1
105	ВИНТ М10-1,5 X 25	CAP SCREW M10-1.5X30	1	1
106	БОЛТ М8-1,25 X 16	FLANGE BOLT M8-1.25 X 16	1	1
109	ШАЙБА 8ААМ	FLAT WASHER 8MM	1	1
111	ОГРАНИЧИТЕЛЬНЫЙ БЛОК 90°	90° LIMITING BLOCK	1	1
113	НАКЛЕЙКА ТРАНСПОРТИРА	BEVEL LABEL	1	1
114	ШЕСТИГРАННЫЙ КЛЮЧ 3 ММ	HEX WRENCH 3MM	1	1
115	ШЕСТИГРАННЫЙ КЛЮЧ 4 ММ	HEX WRENCH 4MM	1	1
116	ШЕСТИГРАННЫЙ КЛЮЧ 5 ММ	HEX WRENCH 5MM	1	1

117	ШЕСТИГРАННЫЙ КЛЮЧ 6 ММ	HEX WRENCH 6MM	1	1
118	ШЕСТИГРАННЫЙ КЛЮЧ 8 ММ	HEX WRENCH 8MM	1	1
119	ВИНТ М8-1.25 X 20 СТАКАНОВ-РТ NYLOCK	SET SCR M8-1.25 X 20 CUP-PT NYLOCK	1	1
120	ВИНТ М8-1.25 X 25 ЧАШКА-РТ НЕЙЛОК	SET SCR M8-1.25 X 25 CUP-PT NYLOCK	1	1
121	ШЕСТИГРАННАЯ ГАЙКА 10-1,5	HEX NUT M10-1.5	1	1
122	ВИНТ 5-.8X 10	CAP SCREW M5-.8X 10	1	1
123	ВИНТ М5-.8X 10	CAP SCREW M5-.8X 10	1	1
124	ВСТАВКА В СТОЛ ДЛЯ DADO	DADO TABLE INSERT	1	1
125	ШЕСТИГРАННЫЙ КЛЮЧ 2,5 ММ	HEX WRENCH 2.5MM	1	1
126	FLAT WASHER 6MM	ШАЙБА 6 ММ	1	1



ПОЗ.	НАИМЕНОВАНИЕ	DISCRIPTION	КОЛ-ВО	ЧЕРТЕЖ №
201	ТОРЦЕВОЙ КЛЮЧ 16 X 23 ММ С ОТКРЫТЫМ КОНЦОМ	ARBOR WRENCH 16 X 23MM OPEN-END	1	2
202	ТОРЦЕВОЙ КЛЮЧ 13 X 22 ММ С ЗАКРЫТЫМИ КОНЦАМИ	ARBOR WRENCH 13 X 22MM CLOSED-ENDS	1	2
203	СНЯТИЕ НАПРЯЖЕНИЯ 1/2"-3/8" ОСНАСТКА ST	STRAIN RELIEF 1/2"-3/8" SNAP-IN ST	1	2
204	КОРПУС ПИЛЫ	CABINET	1	2
205	ЗАДНЯЯ ПАНЕЛЬ ДОСТУПА	REAR PANEL	1	2
206	ВИНТ М5-.8 X 12	BUTTON HD CAP SCR M5-.8 X 12	1	2
207	НАПРАВЛЯЮЩАЯ ПЛАСТИНА ДЛЯ СБОРА ПЫЛИ	DUST COLLECTION GUIDE PLATE	1	2
208	КРЫШКА ДВИГАТЕЛЯ	MOTOR COVER	1	2
209	ПЛОСКАЯ ШАЙБА 5 ММ	FLAT WASHER 5MM	1	2
210	ПОРТ АСПИРАЦИИ	DUST PORT	1	2
212	ТОЛКАТЕЛЬ	PUSH STICK	1	2
213	ВИНТ М3-.5X16	PHLPHDSCRM3-.5X16	1	2

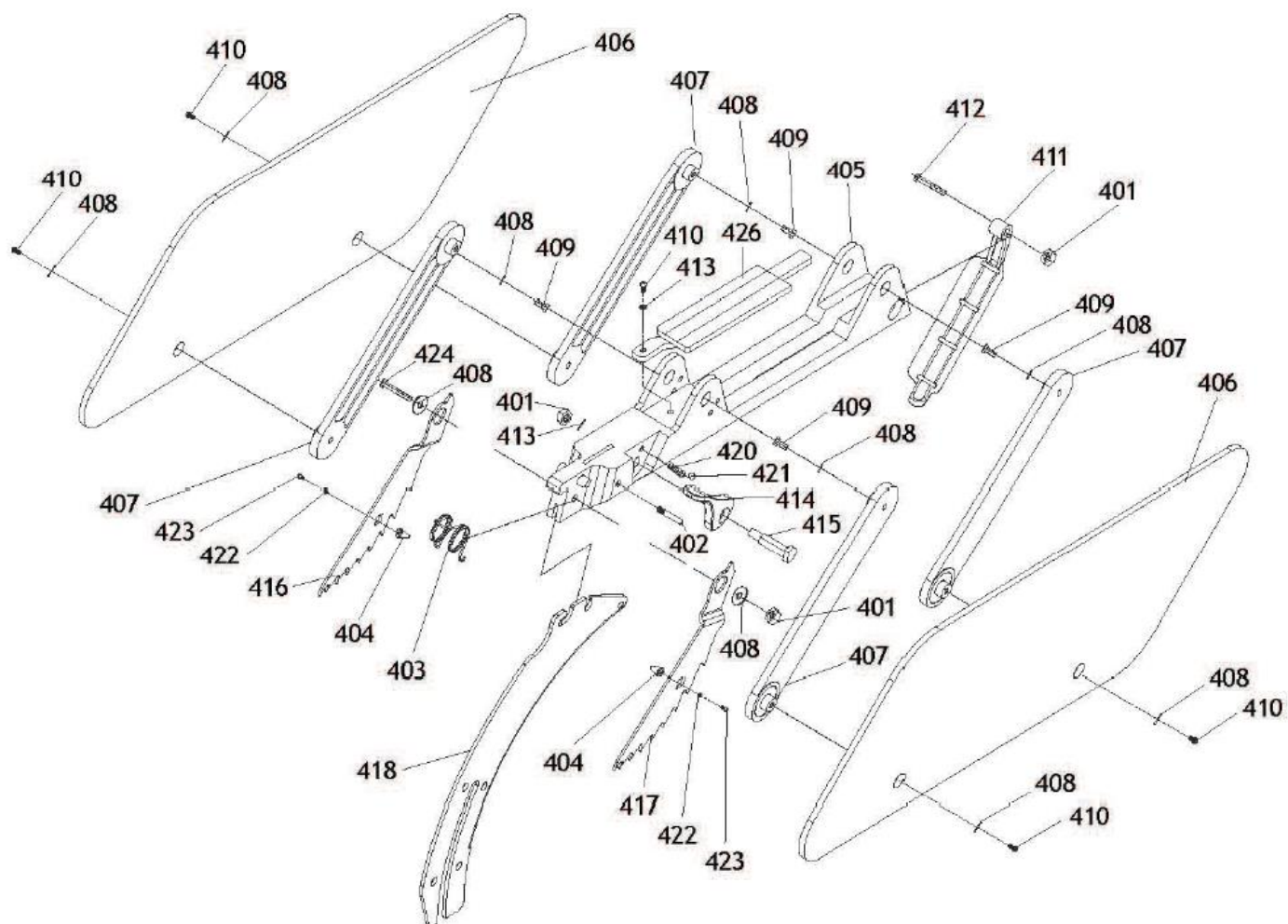


ПОЗ.	НАИМЕНОВАНИЕ	DISCRIPTION	КОЛ-ВО	ЧЕРТЕЖ №
301	ЗАДНЯЯ НАПРАВЛЯЮЩАЯ	REAR RAIL	1	3
302	ЗАГЛУШКА ЗАДНЕГО НАПРАВЛЯЮЩЕГО	REAR RAIL CAP	1	3
303	ВИНТ М8-1,25X 25	CAP SCREW M8-1.25X 25	1	3
304	БОЛТ М8-1.25 X 16	HEX NUT M8-1.25	1	3
308V2	БОКОВОЙ УПОР С НАПРАВЛЯЮЩИМИ, КОМПЛЕКТ V2.06.19	FENCE ASSEMBLY CAP V2.06.19	1	3
309V2	ГАЙКА М6-1 V2.06.19	HEX NUT M6-1 V2.06.19	1	3
310V2	ВИНТ ОПОРНЫЙ.РЕГУЛИРОВОЧНЫЙ БОКОВОГО УПОРА М6-1 V2.06.19	LIMIT SHAFT M6-1 V2.06.19	1	3
311	ПОДШИПНИК 696-2RS	BALL BEARING 696-2RS	1	3
312V2	ВИНТ М5-.8 X 12 V2.06.19	CAP SCREW M5-.8 X 12 V2.06.19	1	3
313V2	КРАШТЕЙН ОСНОВНОЙ БОКОВОГО УПОРА	FENCE BASE V2.06.19	1	3
315V2	ЗАГЛУШКИПЕРЕДНИЕ БОКОВОГО УПОРА	FENCE FACE CAP V2.06.19	1	3
316	ВИНТ М8-1.25X 85	CAP SCREWM8-1.25X 85	1	3
317	КРЫШКА РУЧКИ	FENCE HANDLE END COVER	1	3
318	РУЧКА 191D X 320D X 90L	FENCE HANDLE 191D X 320D X 90L	1	3
319	ОСНОВАНИЕ РУЧКИ 8-1.25 X 8, 11 X 11	HANDLE BASE SCRM8-1.25 X 8, 11 X 11	1	3
320	ЗАГЛУШКИПЕРЕДНИЕ БОКОВОГО УПОРА	FENCE HANDLE CAM	1	3

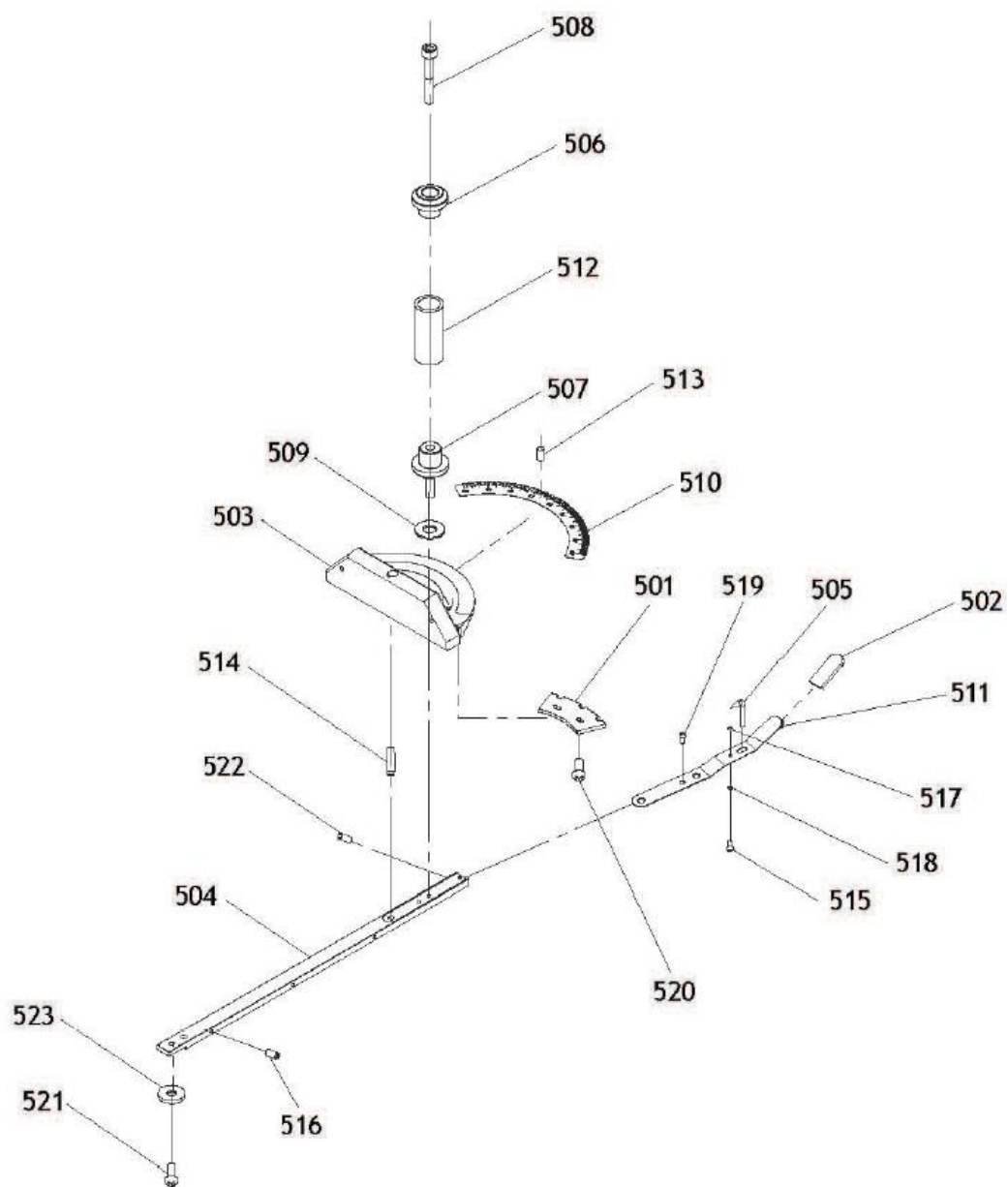
321	ВИНТ М8-1.25 X 8	SET SCREW M8-1.25 X 8	1	3
322	ПРУЖИНА СЖАТИ 0.8 X 5 X 15	COMPRESSION SPRING 0.8 X 5 X 15	1	3
323	СТАЛЬНОЙ ШАРИК 6 ММ	STEEL BALL 6MM	1	3
324V2	ЛИНЕЙКА САМОКЛЕЮЩАЯСЯ 1620 X 20 ММ	SCALE LABEL 1620 X 20MM V2.08.17	1	3
325V2	КРЕПЕЖ 3.5X9.5	TAP SCREW 3.5 X 9.5 V2.06.19	1	3
326	БОЛТ 8-1,25X 25	HEX BOLT M8-1.25 X 25	1	3
327	КРЫШКА ПЕРЕДНЕЙ НАПРАВЛЯЮЩЕЙ (ПРАВЯЯ)	FRONT RAIL CAP (RIGHT)	1	3
328	ПЕРЕДНЯЯ НАПРАВЛЯЮЩАЯСЯ	FRONT RAIL	1	3
329	КРЫШКА ПЕРЕДНЕЙ НАПРАВЛЯЮЩЕЙ (ЛЕВАЯ)	FRONT RAIL CAP (LEFT)	1	3
330	ВИЗОР	INDICATOR	1	3
331	ВИНТ SCR M6-1 X8	PHLP HD SCREW M6-1 X 8	1	3
332	БОЛТ М10-1.5X45	HEX BOLT M10-1.5X45	1	3
333	КОНТРГАЙКА М10-1,5	LOCK NUT M10-1.5	1	3
334	БОЛТ М6-1 X 40	HEX BOLT M6-1 X 40	1	3
335	ГАЙКА М6-1	LOCK NUT M6-1	1	3
336	ПРУЖИННАЯ ПЛАСТИНА	SPRING PLATE	1	3
337	СКОЛЬЗЯЩАЯ ПЛАСТИНА	SLIDE PLATE	1	3
339	ГАЙКА М10-1,5	KNURLED NUT M10-1.5	1	3
340V2	ВИНТ М10-1.5X15	SET SCREW M10-1.5 X 17, PT V2.05.18	1	3
342	БОЛТ 8-1,25X 16	HEX BOLT M8-1.25 X 16	1	3
343	ШАЙБА 8ММ	LOCK WASHER 8MM	1	3
344	КРОНШТЕЙН ПЕРЕКЛЮЧАТЕЛЯ	SWITCH BRACKET	1	3
345	КОЖЕХ ПЕРЕКЛЮЧАТЕЛЯ	SWITCH BOX	1	3
346	ПАНЕЛЬ ПЕРЕКЛЮЧАТЕЛЯ	SWITCH PANEL	1	3
347	КРЕПЕЖ М4.2X20	TAP SCREW M4.2X20	1	3
348	КРЫШКА ВЫКЛЮЧАТЕЛЯ	SWITCH PADDLE	1	3
349	ВЫКЛЮЧАТЕЛЬ KEDU HY18-20	SWITCH KE DU HY18-20	1	3
349-1	ПЕРЕКЛЮЧАТЕЛЬ	SWITCH KEY	1	3
350	ВИНТ М4.2X 13	TAP SCREW M4.2X 13	1	3
351	ФИКСАТОР КАБЕЛЯ 1/2"-3 / 8"	STRAIN RELIEF 1/2"-3/8" SNAP-IN ST	1	3



352	КАБЕЛЬ ПИТАНИЯ	POWER CORD 14G3W 72" 5-15P	1	3
353	КАБЕЛЬ ДВИГАТЕЛЯ	MOTOR CORD 14G 3W 39"	1	3
354	ВИНТ М5-.8X8	PHLPHDSCRM5-.8X8	1	3
355	ШАЙБАР 5ММ	LOCK WASHER 5MM	1	3
356	ВНУТРЕННЯЯ ЗУБЧАТАЯ ШАЙБА 5 ММ	INT TOOTH WASHER 5MM	1	3
357	ЗАЖИМ КАБЕЛЯ	ADJUSTABLE CABLE CLAMP	1	3
358AV2	ЗАГЛУШКА КРОНШТЕЙНА БОКОВОГО УПОРА	FENCE ASSEMBLY W/O RAILS V2.06.19	1	3
359	КРОНШТЕЙН ПОПЕРЕЧНЫЙ БОКОВОГО УПОРА	FENCE FIXED SEAT	1	3
360	ВИНТ 8-1,25X 16	CAP SCREW M8-1.25 X 16	1	3
361	ВИНТ 4.2X 13	TAP SCREW M4.2X 13	1	3
362	ОГРАЖДЕНИЕ	FENCE PLATE	1	3



Поз.	Наименование	Discription	Кол-во	Чертеж №
401	СТОПОРНАЯ ГАЙКА5-.8	LOCK NUT M5-.8	1	4
402	УСТАНОВИТЬ PIN-КОД	SET PIN	1	4
403	ПРУЖИНА	TORSION SPRING	1	4
404	ЗАВИНЧИВАЮЩАЯСЯ КРЫШКА	SCREW CAP	1	4
405	КОРПУС ЗАЩИТНОГО КОЖУХА ДИСКА	BLADE GUARD BODY	1	4
406	БОКОВОЙ ЗАЩИТНЫЙ ЩЕТОК	BARRIER	1	4
407	СОЕДИНИТЕЛЬНАЯ ПЛАНКА БАРЬЕРА	BARRIER CONNECTING BAR	1	4
408	ШАЙБА 5 ММ	FLAT WASHER 5MM	1	4
409	БОЛТ 5-.8 X10	HEX BOLTM5-.8 X10	1	4
410	ВИНТ М5-.8 X 10	PHLP HD SCR M5-.8 X10	1	4
411	ОГРАЖДЕНИЕ	GUARD RAIL	1	4
412	ВИНТ М5-.8 X 25	PHLP HD SCR M5-.8X 25	1	4
413	ШАЙБА 5 ММ	FLAT WASHER 5MM	1	4
414	РЫЧАГ БЛОКИРОВКИ ЗАЩИТНОГО КОЖУХА ДИСКА	BLADE GUARD LOCK LEVER	1	4
415	ВИНТ РЫЧАГА БЛОКИРОВКИ ПРЕДОХРАНИТЕЛЯ ДИСКА	BLADE GUARD LOCK LEVER SCREW	1	4
416	ЗАЩЕЛКА ПРОТИВ ОТКАТА (ЛЕВАЯ)	ANTI-KICKBACK PAWL (L)	1	4
417	ЗАЩЕЛКА ПРОТИВ ОТКАТА (ПРАВАЯ)	ANTI-KICKBACK PAWL (R)	1	4
418	НОЖ РАСКЛИНИВАЮЩИЙ / КРОНШТЕЙН ДЛЯ ОГРАЖДЕНИЯ	SPREADER/RIVING KNIFE	1	4
420	ПРУЖИНА	COMPRESSION SPRING	1	4
421	СТАЛЬНОЙ ШАРИК 4 ММ	STEEL BALL 4MM	1	4
422	ПЛОСКАЯ ШАЙБА 3 ММ	FLAT WASHER 3MM	1	4
423	ВИНТ-МЕТЧИК М3 X 6	TAP SCREW M3 X 6	1	4
424	ВИНТ М5-.8X30	CAPSCREW M5-.8X30	1	4
426	ЗАЩИТНАЯ КРЫШКА ОКНА ДЛЯ ДИСКА	BLADE GUARD WINDOW COVER	1	4



<b>ПОЗ.</b>	<b>НАИМЕНОВАНИЕ</b>	<b>DISCRIPTION</b>	<b>КОЛ-ВО</b>	<b>ЧЕРТЕЖ №</b>
501	ПЛОСКАЯ ПЛАСТИНА	FLAT PLATE	1	5
502	КРЫШКА ПРУЖИННОЙ ПЛАСТИНЫ	SPRING PLATE COVER	1	5
503	КОРПУС ТОРЦОВОЧНОГО ДАТЧИКА	MITER GAUGE BODY	1	5
504	ТОРЦОВОЧНЫЙ СТЕРЖЕНЬ	MITER BAR	1	5
505	ИНДИКАТОР УГЛА	ANGLE INDICATOR	1	5
506	ВЕРХНЯЯ КРЫШКА РУЧКИ	UPPER HANDLE CAP	1	5
507	НИЖНЯЯ КРЫШКА РУЧКИ	LOWER HANDLE CAP	1	5
508	ВИНТ М8-1,25 X 50	CAP SCREWM8-1.25X50	1	5
509	ШАЙБА 6 X 20	HANDLE WASHER 6 X 20	1	5
510	ШКАЛА	MITER SCALE	1	5
511	ПРУЖИННАЯ ПЛАСТИНА	SPRING PLATE	1	5
512	РУЧКА	MITER HANDLE	1	5
513	ЗАКЛЕПКА 2 X 5 ММ	RIVET 2 X 5MM	1	5
514	ТОРЦЕВОЙ ШТИФТ	MITER PIN	1	5
515	ВИНТ 4-40X3/16	FLAT HD SCR 4-40X3/16	1	5
516	ВИНТ 10-24 X 1/2	SET SCREW 10-24 X 1/2	1	5
517	СТОПОРНЫЙ ШТИФТ С РЕЗЬБОЙ	THREADED STOP PIN	1	5
518	ШАЙБА 3 ММ	FLAT WASHER 3MM	1	5
519	ВИНТ 10-32X1/4	PHLP HD SCR 10-32 X 1/4	1	5
520	ВИНТ 6-32X7/16	PHLP HD SCR 6-32 X 7/16	1	5
521	ВИНТ 1/4-28 X 5/16	FLAT HD SCR 1/4-28 X 5/16	1	5
522	ВИНТ 10-32 X 1/4	SET SCREW 10-32 X 1/4	1	5
523	НАПРАВЛЯЮЩАЯ ШАЙБА ДЛЯ ТОРЦОВОЧНОЙ ПЛАНКИ	MITER BAR GUIDE WASHER	1	5