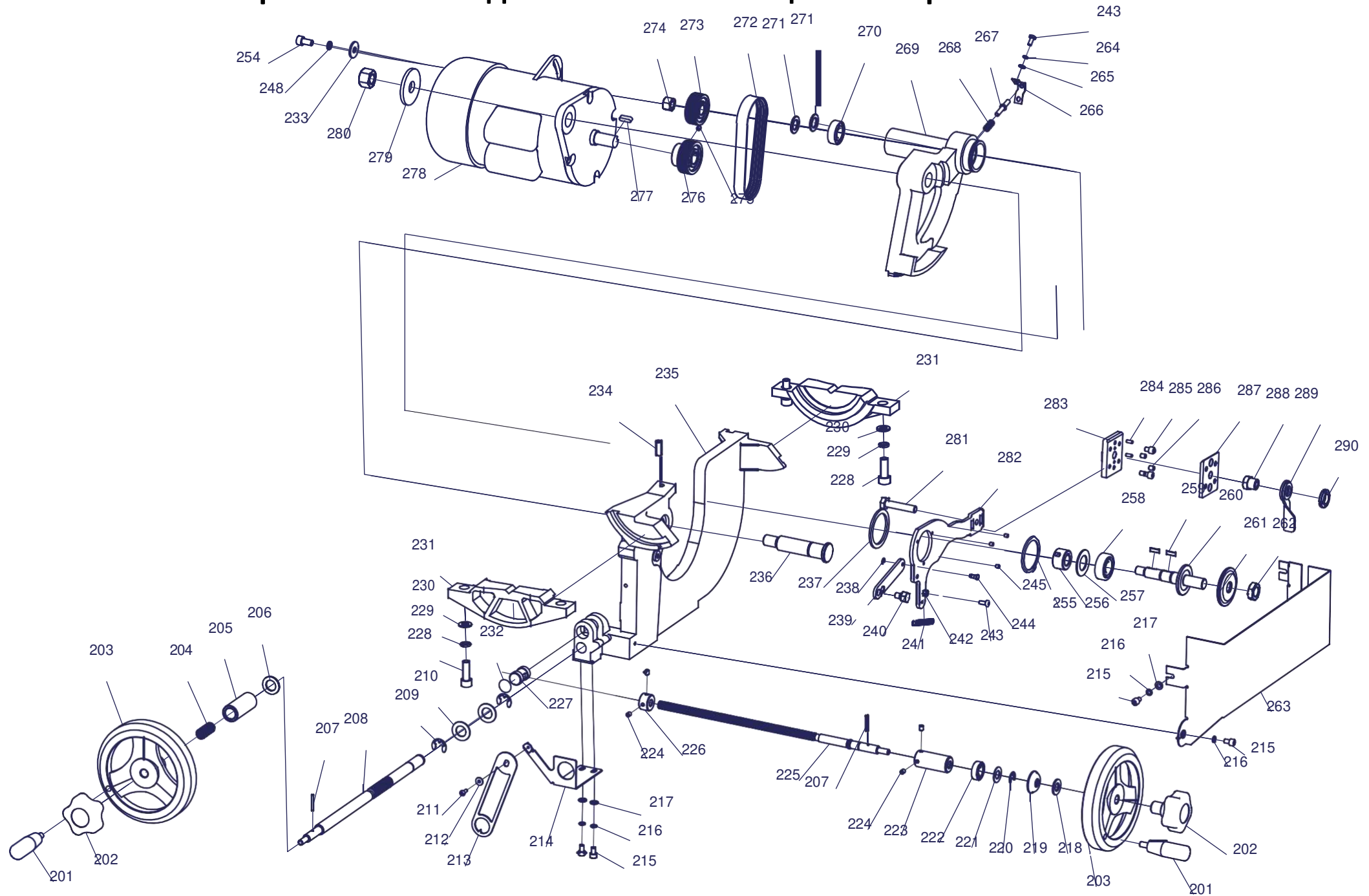
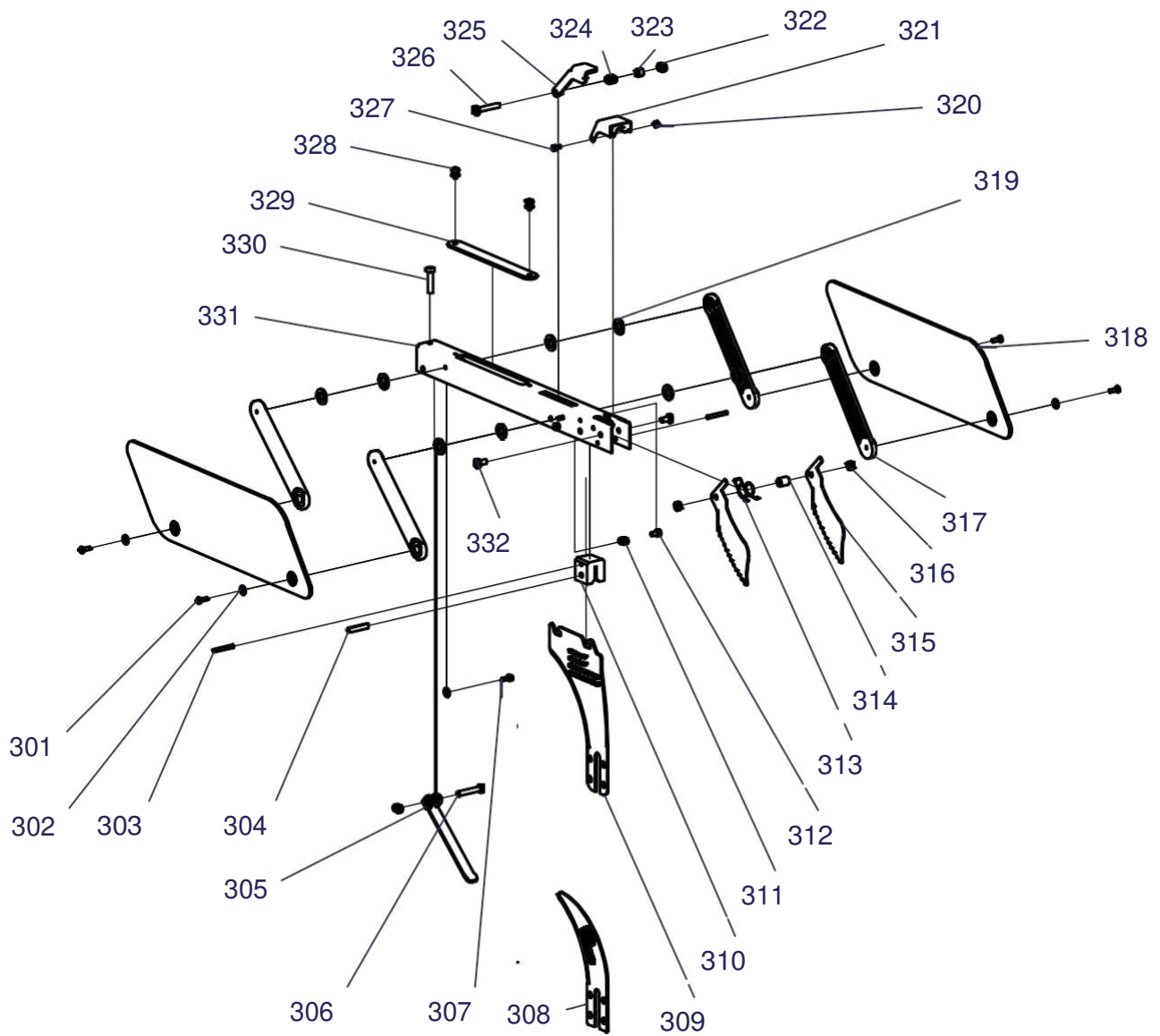


Чертёж №2 Узлы двигателя и качающиеся опоры

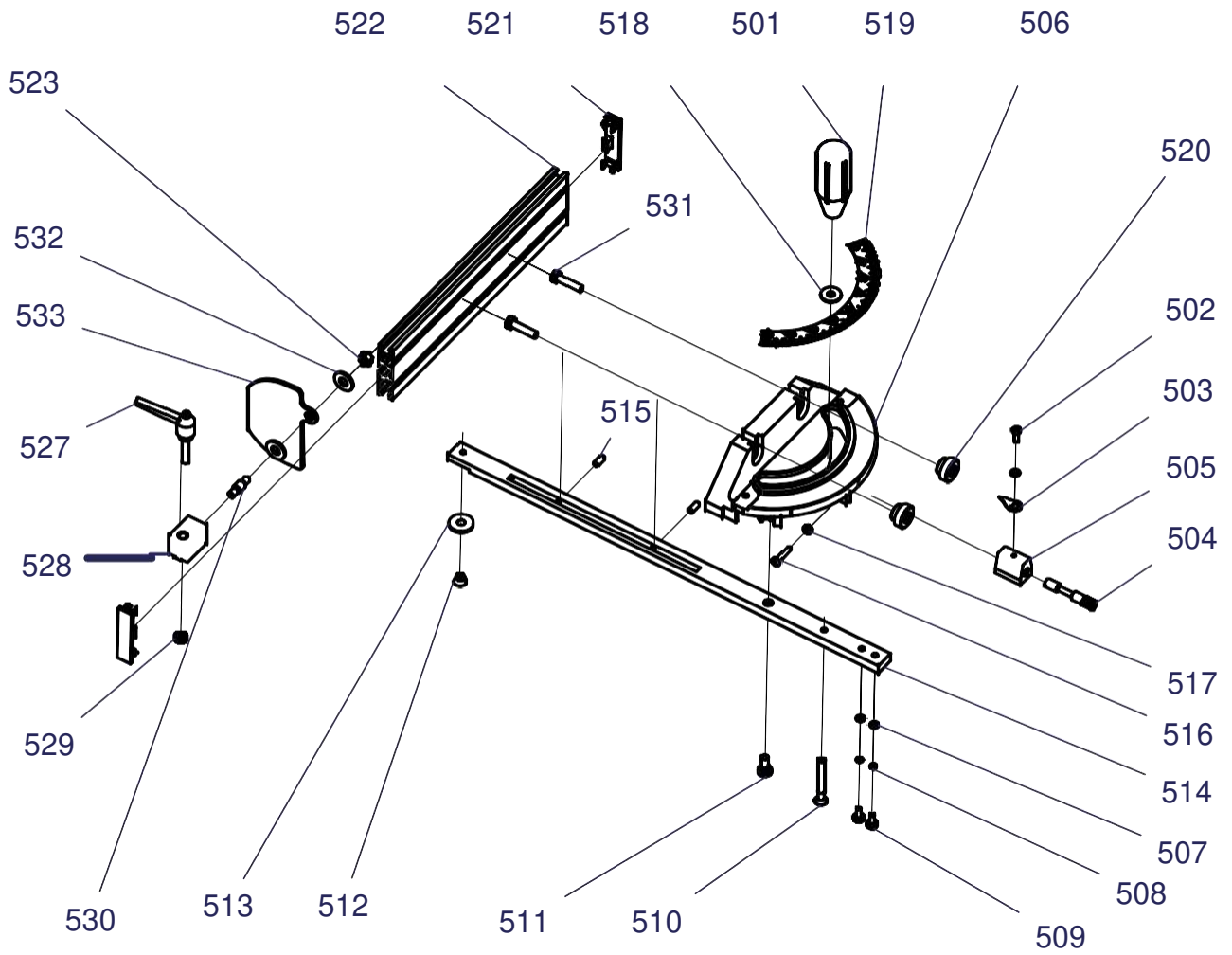


Чертеж №3 Ограждение пилы



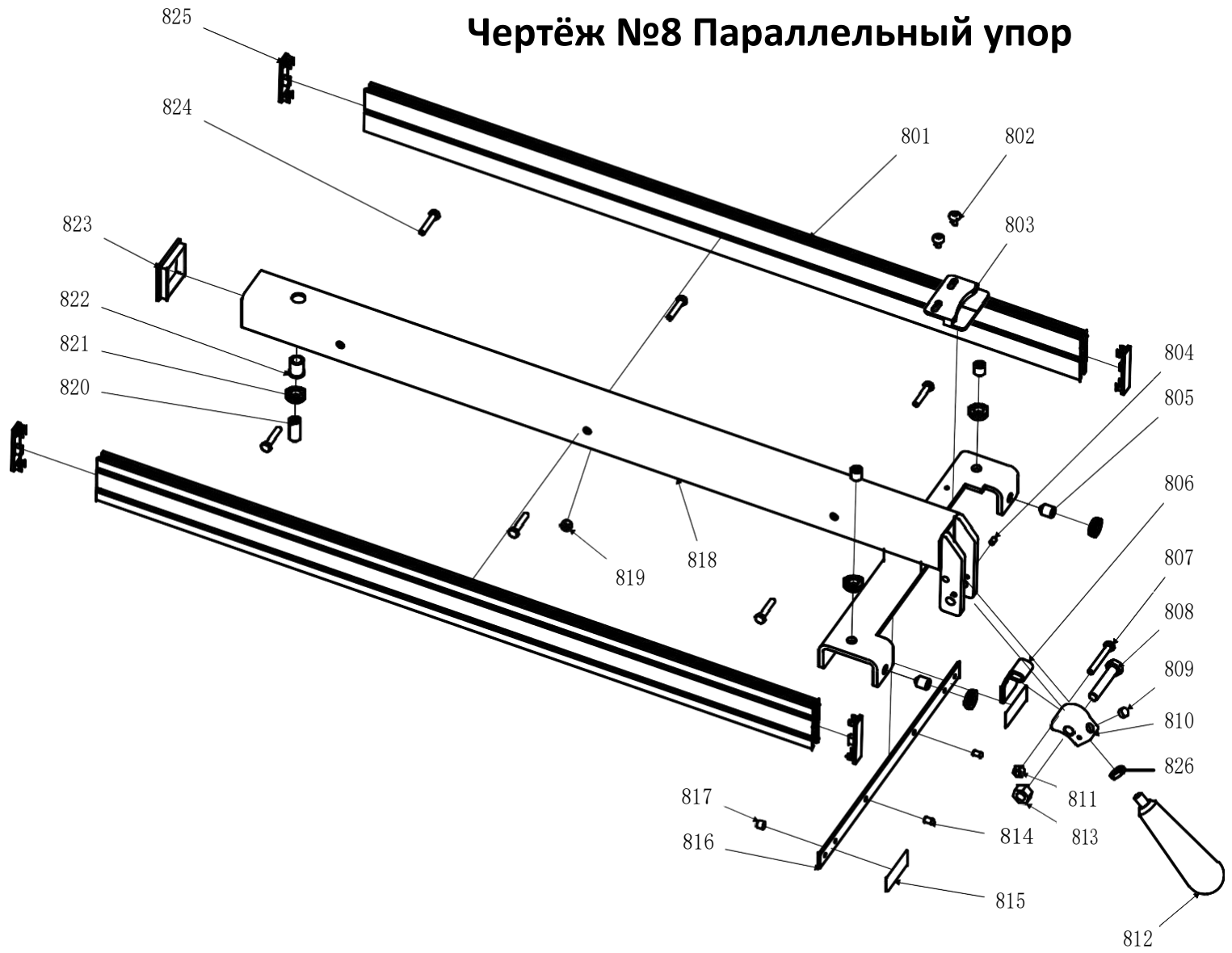
WARRIOR W0702

Чертеж №5 Поворотная головка



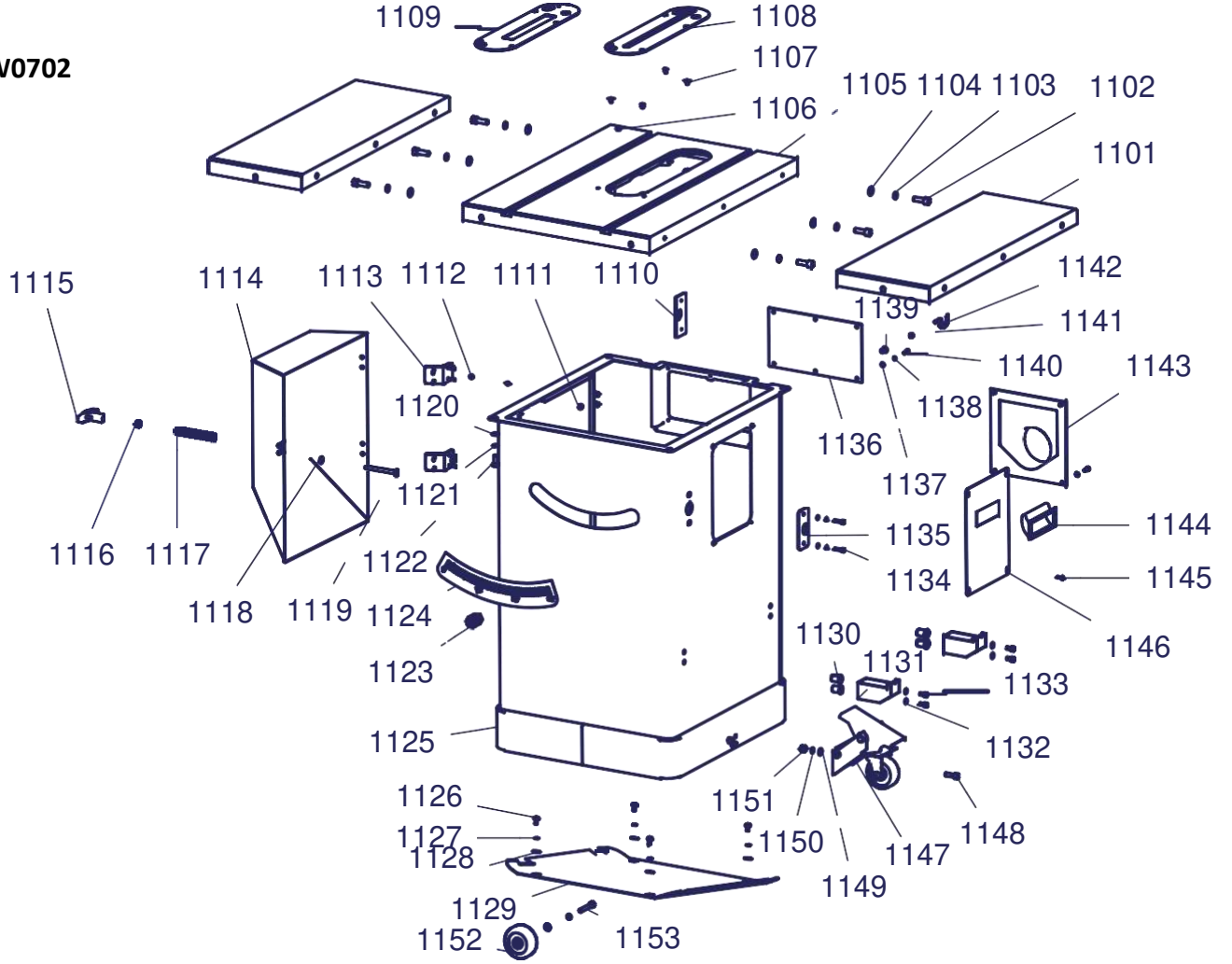
WARRIOR W0702

Чертёж №8 Параллельный упор



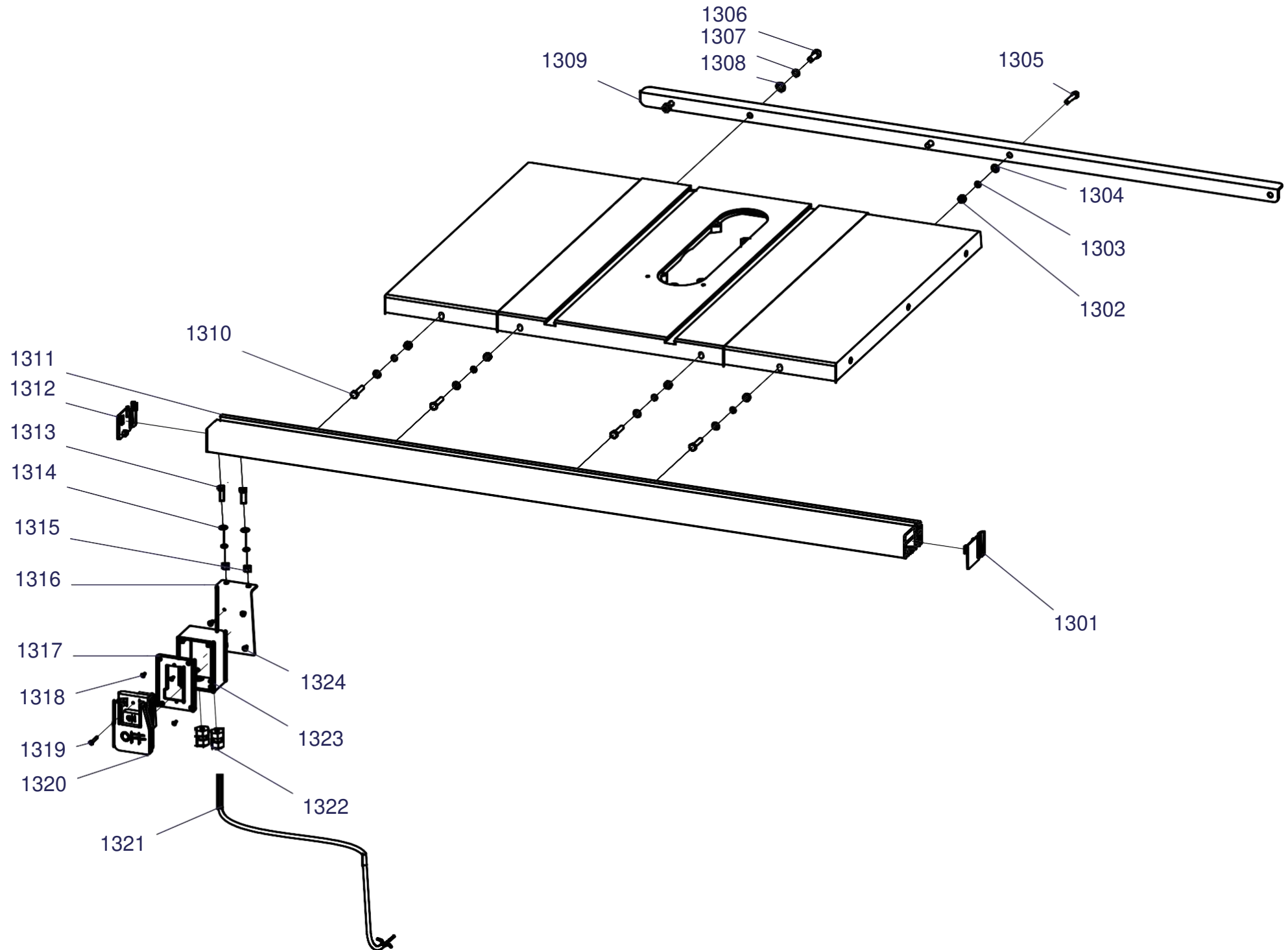
WARRIOR W0702

WARRIOR W0702



Чертеж №11 Корпус

Чертеж №13 Стол



КРУГЛОПИЛЬНЫЙ СТАНОК WARRIOR W0702
ПЕРЕЧЕНЬ ДЕТАЛЕЙ И СБОРОЧНЫХ ЕДИНИЦ

Поз.	Наименование	Description	Кол-во	Чертеж
W0702_2-201	РУКОЯТКА МАХОВИЧКА	HANDWHEEL HANDLE	2	2
W0702_2-202	РУКОЯТКА ФИКСАЦИИ МАХОВИЧКА	HANDWHEEL LOCK KNOB	2	2
W0702_2-203	МАХОВИЧОК	HANDWHEEL	2	2
W0702_2-204	ПРУЖИНА СЖАТИЯ	COMPRESSION SPRING	1	2
W0702_2-205	ВТУЛКА ВАЛА ПОДЪЕМА	ELEVATION SHAFT BUSHING	1	2
W0702_2-206	ВТУЛКА РАСПОРНАЯ ВАЛА ПОДЪЕМА	ELEVATION SHAFT SPACER	1	2
W0702_2-207	ШТИФТ ЦИЛИНДРИЧЕСКИЙ 3X25	ROLL PIN 3X25	2	2
W0702_2-208	ВАЛ ПОДЪЕМА	ELEVATION SHAFT	1	2
W0702_2-209	ХОМУТ 12	E-CLIP 12MM	2	2
W0702_2-210	ВТУЛКА РАСПОРНАЯ 16	SPACER 16MM	2	2
W0702_2-211	ВИНТ С КРЕСТООБРАЗНЫМ ШЛИЦЕМ M4X12	PHLD HD SCR M4X12	1	2
W0702_2-212	ШАЙБА ПЛОСКАЯ Ø4	FLAT WASHER Ø4	1	2
W0702_2-213	УКАЗАТЕЛЬ	POINTER	1	2
W0702_2-214	КРОНШТЕЙН УКАЗАТЕЛЯ	POINTER BRACKER	1	2
W0702_2-215	ВИНТ С ШЕСТИГРАННЫМ ШЛИЦЕМ M6X10	CAP SCREW M6X10	5	2
W0702_2-216	ШАЙБА ПРУЖИННАЯ Ø6	LODK WASHER Ø6	5	2
W0702_2-217	ШАЙБА ПЛОСКАЯ Ø6	FLAT WASHER Ø6	5	2
W0702_2-218	ВТУЛКА РАСПОРНАЯ ВИНТА ХОДОВОГО НАКЛОНА	TILT LEADSCREW SPACER	1	2
W0702_2-219	ВТУЛКА С ФАСКОЙ	BEVELED BUSHING	1	2
W0702_2-220	ХОМУТ 9	E-CLIP 9MM	1	2
W0702_2-221	ВТУЛКА РАСПОРНАЯ 12	SPACER 12MM	1	2
W0702_2-222	ПОДШИПНИК	BEARING	1	2
W0702_2-223	ВТУЛКА ФИКСИРУЮЩАЯ ПОД 45°	LOCK COLLAR 45 DEG	1	2
W0702_2-224	ВИНТ УСТАНОВОЧНЫЙ M6X8	SET SCREW M6X8	4	2
W0702_2-225	ВИНТ ХОДОВОЙ НАКЛОНА	TILT LEADSCREW	1	2
W0702_2-226	ВТУЛКА ФИКСИРУЮЩАЯ ПОД 90°	LOCK COLLAR 90 DEG	1	2
W0702_2-227	ГАЙКА ВИНТА ХОДОВОГО НАКЛОНА	TILT LEADSCREW NUT	1	2
W0702_2-228	ВИНТ С ШЕСТИГРАННЫМ ШЛИЦЕМ M10X30	CAP SCREW M10X30	4	2
W0702_2-229	ШАЙБА ПРУЖИННАЯ Ø10	LOCK WASHER Ø10	4	2
W0702_2-230	ШАЙБА ПЛОСКАЯ Ø10	FLAT WASHER Ø10	4	2
W0702_2-231	КРОНШТЕЙН ОПОРЫ КАЧАЮЩЕЙСЯ	TRUNNION BRACKET	2	2
W0702_2-232	ЗАГЛУШКА ВИНТА ХОДОВОГО НАКЛОНА	TILT LEADSCREW CAP PLATE	1	2
W0702_2-233	ШАЙБА ПЛОСКАЯ Ø8	FLAT WASHER Ø8	1	2
W0702_2-234	ВИНТ УСТАНОВОЧНЫЙ M8X25	SET SCREW M8X25	1	2
W0702_2-235	ОПОРА КАЧАЮЩАЯСЯ ГЛАВНАЯ	MAIN TRUNNION	1	2
W0702_2-236	ОСЬ КРЕПЛЕНИЯ ДВИГАТЕЛЯ	MOTOR MOUNT PIVOT SHAFT	1	2

W0702_2-237	ВТУЛКА РАСПОРНАЯ	SPACER	1	2
W0702_2-238	ХОМУТ 4	E-CLIP 4MM	1	2
W0702_2-239	КРОНШТЕЙН ПРУЖИНЫ	SPRING BRACKET	1	2
W0702_2-240	ВИНТ КРЕПЛЕНИЯ ПРУЖИНЫ	SPRING RETAINING SCREW	1	2
W0702_2-241	ПРУЖИНА РАСТЯЖЕНИЯ	TENSION SPRING	1	2
W0702_2-242	КОНТРГАЙКА М5	LOCK NUT M5	1	2
W0702_2-243	ВИНТ С КРЕСТООБРАЗНЫМ ШЛИЦЕМ М5Х12	PHLD HE SCR M5X12	3	2
W0702_2-244	ШТИФТ ПРОРЕЗНОЙ	GROOVED CAPTIVE PIN	1	2
W0702_2-245	ВИНТ УСТАНОВОЧНЫЙ М5Х6	SET SCREW M5X6	3	2
W0702_2-248	ШАЙБА ПРУЖИННАЯ Ø8	LOCK WASHER Ø8	1	2
W0702_2-254	ВИНТ С ШЕСТИГРАННЫМ ШЛИЦЕМ М6Х20	CAP SCREW M8X16	1	2
W0702_2-255	КОЛЬЦО СТОПОРНОЕ НАРУЖНОЕ 48	EXT RETAINING RING 48	1	2
W0702_2-256	ВТУЛКА РАСПОРНАЯ ШПИНДЕЛЯ	ARBOR SPACER	1	2
W0702_2-257	ВТУЛКА РАСПОРНАЯ 22	SPACER 22MM	1	2
W0702_2-258	ПОДШИПНИК 6203	BEARING 6203	1	2
W0702_2-259	ШТИФТ 5Х15	PIN 5X15	2	2
W0702_2-260	ШПИНДЕЛЬ	ARBOR	1	2
W0702_2-261	ФЛАНЕЙ ШПИНДЕЛЯ	ARBOR FLANGE	1	2
W0702_2-262	ГАЙКА ШПИНДЕЛЯ М16Х1,5	ARBOR NUT M16X1.5	1	2
W0702_2-263	ОГРАЖДЕНИЯ НИЖНЕГО ПИЛЬНОГО ДИСКА	LOWER BLADE GUARD	1	2
W0702_2-264	ШАЙБА ПРУЖИННАЯ Ø5	LOCK WASHER Ø5	2	2
W0702_2-265	ШАЙБА ПЛОСКАЯ Ø5	FLAT WASHER Ø5	2	2
W0702_2-266	ОПОРА КОНУСОВОГО УПОРА	BEVEL STOP SUPPORT	1	2
W0702_2-267	ШТИФТ ШПИНДЕЛЯ	ARBOR LOCK PIN	1	2
W0702_2-268	ПРУЖИНА	SPRING	1	2
W0702_2-269	КРОНШТЕЙН ШПИНДЕЛЯ	ARBOR BRACKET	1	2
W0702_2-270	ПОДШИПНИК 6202	BEARING 6202	1	2
W0702_2-271	ВТУЛКА РАСПОРНАЯ	SPACER	2	2
W0702_2-272	РЕМЕНЬ КЛИНОВЫЙ РИФЛЕННЫЙ	RIBBED V-BELT	1	2
W0702_2-273	ШКИВ ШПИНДЕЛЯ	ARBOR PULLEY	1	2
W0702_2-274	КОНТРГАЙКА М12	LOCK NUT M12	1	2
W0702_2-275	ВИНТ УСТАНОВОЧНЫЙ М6Х6	SET SCREW M6X6	1	2
W0702_2-276	ШКИВ ДВИГАТЕЛЯ	MOTOR PULLEY	1	2
W0702_2-277	ШТИФТ 6Х20	PIN 6X20	1	2
W0702_2-278	ДВИГАТЕЛЬ	MOTOR	1	2
W0702_2-279	ШАЙБА ПЛОСКАЯ Ø16	FLAT WASHER 16MM	1	2
W0702_2-280	КОНТРГАЙКА М16	LOCK NUT M16	1	2
W0702_2-281	БОЛТ С ШЕСТИГРАННОЙ ГОЛОВКОЙ М10*50 (Л)	HEX BOLT M10*50 (L)	1	2
W0702_2-282	ОПОРА ШПИНДЕЛЯ	ARBOR SUPPORT	1	2
W0702_2-283	ПЛАСТИНА ФИКСИРУЮЩАЯ НОЖА РАСКЛИНИВАЮЩЕГО	RIVING KNIFE CLAMPING PLATE	1	2
W0702_2-284	ВИНТ УСТАНОВОЧНЫЙ М4*10	SET SCREW M4*10	2	2
W0702_2-285	ВИНТ С ШЕСТИГРАННЫМ ШЛИЦЕМ М6Х8	CAP SCREW M6 X 8	2	2

W0702_2-286	ВИНТ УСТАНОВОЧНЫЙ М6 X 6	SET SCREW M6 X 6	4	2
W0702_2-287	ПЛАСТИНА ФИКСИРУЮЩАЯ НОЖА РАСКЛИНИВАЮЩЕГО	RIVING KNIFE CLAMPING PLATE	1	2
W0702_2-288	ШЕСТИГРАННАЯ ГАЙКА	HEX NUT	1	2
W0702_2-289	ЗАМКОВАЯ ПЛАСТИНА	LOCK PLATE	1	2
W0702_2-290	ГАЙКА М16*1.5	NUT M16*1.5	1	2
W0702_3-301	ВИНТ С ПОЛУКРУГЛОЙ ГОЛОВКОЙ М4*10	BUTTON HEADSCREW M4*10	4	3
W0702_3-302	ШАЙБА ПЛОСКАЯ УВЕЛИЧЕННАЯ Ø4	LARGED FLAT WASHER 4	8	3
W0702_3-303	ШТИФТ ЦИЛИНДРИЧЕСКИЙ 4*32	ROLL PIN 4*32	2	3
W0702_3-304	ШТИФТ ЦИЛИНДРИЧЕСКИЙ 6*32	ROLL PIN 6*32	1	3
W0702_3-305	ОГРАЖДЕНИЕ ПЕРЕДНЕЕ ПЛАСТМАССОВОЕ	FRONT GUARD PLASTIC	1	3
W0702_3-306	БОЛТ М6Х35	BOLT M6X35	1	3
W0702_3-307	БОЛТ М4Х14	BOLT M4*14	4	3
W0702_3-308	КРЕПЛЕНИЕ НОЖА РАСКЛИНИВАЮЩЕГО	RIVING KNIFE	1	3
W0702_3-309	РАЗДЕЛИТЕЛЬ	SPLITTER	1	3
W0702_3-310	ПРОКЛАДКА КРЕПЛЕНИЯ	PAD	1	3
W0702_3-311	КОНТРГАЙКА М5	LOCK NUT M5	2	3
W0702_3-312	ВИНТ С ШЕСТИГРАННЫМ ШЛИЦЕМ М5 X 8	CAPE SCREW M5 X 8	2	3
W0702_3-313	ПРУЖИНА КРУЧЕНИЯ	TORSION SPRING	1	3
W0702_3-314	ВТУЛКА	SLEEVE	1	3
W0702_3-315	ЗАЩЕЛКА	PAWL	2	3
W0702_3-316	КОЛЬЦО	RING	2	3
W0702_3-317	ОПОРА ОГРАЖДЕНИЯ	GUARD SUPPORT	4	3
W0702_3-318	ОГРАЖДЕНИЕ БОКОВОЕ ПЛАСТМАССОВОЕ	SIDE GUARD PLASTIC	2	3
W0702_3-319	ШАЙБА ПЛОСКАЯ Ø10	FLAT WASHER 10	8	3
W0702_3-320	КОНТРГАЙКА М4	LOCK NUT M4	2	3
W0702_3-321	МОНТАЖНАЯ ПЛАНКА	MOUNING PLATE	1	3
W0702_3-322	ШЕСТИГРАННАЯ ГАЙКА М6	HEX NUT M6	2	3
W0702_3-323	ВТУЛКА	BUSHING	1	3
W0702_3-324	ГАЙКА М6	NUT M 6	1	3
W0702_3-325	БЛОКИРУЮЩАЯ РУКОЯТКА	LOCK HANDLE	1	3
W0702_3-326	БОЛТ М6Х35	BOLT M6X35	1	3
W0702_3-327	ВИНТ С ПОЛУКРУГЛОЙ ГОЛОВКОЙ М4 X 8	BUTTON HEAD SCREW M4 X 8	2	3
W0702_3-328	ВИНТ С ПОЛУКРУГЛОЙ ГОЛОВКОЙ М4 X 10	BUTTON HEAD SCREW M4 X 10	2	3
W0702_3-329	ОГРАЖДЕНИЕ ВЕРХНЕЕ	TOP GUARD	1	3
W0702_3-330	ВИНТ С ПОЛУКРУГЛОЙ ГОЛОВКОЙ М6*30	BUTTON HEAD SCREW M6*30	1	3
W0702_3-331	КОНСОЛЬ ОПОРНАЯ	SUPPORT ARM	1	3
W0702_3-332	ВИНТ С ПОЛУКРУГЛОЙ ГОЛОВКОЙ М6*12	BUTTON HEAD SCREW M6 X 12	2	3
W0702_5-501	РУКОЯТКА М6	HANDLE M6	1	5
W0702_5-502	ВИНТ С КРЕСТООБРАЗНОЙ ГОЛОВКОЙ М4 X 12	PHILLIPS HEAD SCREW M4 X 12	1	5
W0702_5-503	УКАЗАТЕЛЬ	POINTER	1	5
W0702_5-504	ШТИФТ УПОРНЫЙ	STOP PIN	1	5
W0702_5-505	КОЛОДКА УПОРНАЯ	STOP BLOCK	1	5

W0702_5-506	КОРПУС МЕХАНИЗМА РЕЗАНИЯ ПОД УГЛОМ	MITER GAUGE BODY	1	5
W0702_5-507	ШАЙБА ПЛОСКАЯ Ø4	FIAT WASHER 4	3	5
W0702_5-508	ШАЙБА ПРУЖИННАЯ Ø8	LOCK WASHER 4	2	5
W0702_5-509	ВИНТ С КРЕСТООБРАЗНЫМ ШЛИЦЕМ М4Х10	PHILLIPS HEAD SCREW M4 X 10	2	5
W0702_5-510	ВИНТ С ПЛОСКОЙ ГОЛОВКОЙ М6Х50	FIAT HEAD SCREW M6X50	1	5
W0702_5-511	ШКВОРЕНЬ	PIVOT PIN	1	5
W0702_5-512	ВИНТ С ПЛОСКОЙ ГОЛОВКОЙ М6Х8	FIAT HEAD SCREW M6X8	1	5
W0702_5-513	ШАЙБА Т-ОБРАЗНАЯ	T-SOLT WASHER	1	5
W0702_5-514	СТЕРЖЕНЬ МЕХАНИЗМА РЕЗАНИЯ ПОД УГЛОМ	MITER BAR	1	5
W0702_5-515	ВИНТ УСТАНОВОЧНЫЙ М5Х12	SET SCREW M5 X 12	2	5
W0702_5-516	ВИНТ С КРЕСТООБРАЗНЫМ ШЛИЦЕМ М4Х20	PHILLIPS HEAD SCREW M4 X 20	3	5
W0702_5-517	ШЕСТИГРАННАЯ ГАЙКА М4	HEX NUT M4	3	5
W0702_5-518	ШАЙБА ПЛОСКАЯ Ø6	FIAT WASHER 6	1	5
W0702_5-519	КОРПУС МЕХАНИЗМА РЕЗАНИЯ ПОД УГЛОМ	MITER	1	5
W0702_5-520	КРЕПЛЕНИЕ	SPECIAL	2	5
W0702_5-521	КРЫШКА	COVER PLATE	2	5
W0702_5-522	ЛИЦЕВАЯ СТОРОНА УПОРА ПАРАЛЛЕЛЬНОГО	FENCE FACE	1	5
W0702_5-523	КОНТРГАЙКА М6	LOCK NUT M6	1	5
W0702_5-527	КОНТРГАЙКА М6*30	LOCK HANDLE M6*30	1	5
W0702_5-528	СТОПОРНАЯ ПЛАСТИНА	STOP PLATE	1	5
W0702_5-529	ШЕСТИГРАННАЯ ГАЙКА М6	HEX NUT M6	1	5
W0702_5-530	ВАЛ	SHAFT	1	5
W0702_5-531	БОЛТ С ШЕСТИГРАННОЙ ГОЛОВКОЙ М6Х25	HEX BOLT M6X25	2	5
W0702_5-532	ВТУЛКА РАСПОРНАЯ ВИНТА ХОДОВОГО НАКЛОНА	TILT LEAD SCREW SPACER	2	5
W0702_5-533	СТОПОРНАЯ ПЛАСТИНА	STOP PLATE	1	5
W0702_8-801	ЛИЦЕВАЯ СТОРОНА УПОРА ПАРАЛЛЕЛЬНОГО	FENCE FACE	2	8
W0702_8-802	ВИНТ С ПОЛУКРУГЛОЙ ГОЛОВКОЙ М5Х10	BUTTON HEAD SCREW M5 X 10	2	8
W0702_8-803	УКАЗАТЕЛЬ	INDICATOR	1	8
W0702_8-804	ВИНТ С КРЕСТООБРАЗНЫМ ШЛИЦЕМ М5-8	PB SCREW M5-8	2	8
W0702_8-805	ВИНТ УСТАНОВОЧНЫЙ М12	S-SET SCREW M12	4	8
W0702_8-806	ЗАМКОВАЯ ПЛАСТИНА	LOCK PLATE	1	8
W0702_8-807	БОЛТ М6 Х 45	BOLT M6 X 45	1	8
W0702_8-808	БОЛТ М10 Х 50	BOLT M10 X 50	1	8
W0702_8-809	МАГНИТ	MAGNET	1	8
W0702_8-810	ОГРАЖДЕНИЕ РУКОЯТКИ	FENCE ITANDLE CAM	1	8
W0702_8-811	КОНТРГАЙКА М6	LOCK NUT M6	1	8
W0702_8-812	КОНТРГАЙКА М10	LOCK HANDLE M10	1	8
W0702_8-813	КОНТРГАЙКА М10	LOCK NUT M10	1	8
W0702_8-814	ЗАКЛЕПКА 5*12	RIVER 5*12	2	8
W0702_8-815	ПОДУШКА СКОЛЬЖЕНИЯ	GLIDE PAD	2	8
W0702_8-816	ВНУТРЕННЯЯ ПЛАСТИНА	INTERNAL PLATE	1	8
W0702_8-817	ВИНТ УСТАНОВОЧНЫЙ М8Х8	SET SCREW M8 X 8	2	8
W0702_8-818	ГАЙКА М6	FENCE ASSEMBLY	1	8

W0702_8-819	ГАЙКА М6	NUT M6	6	8
W0702_8-820	ВИНТ УСТАНОВОЧНЫЙ М12	L-SET SCREW M12	1	8
W0702_8-821	ГАЙКА М12	NUT M12	5	8
W0702_8-822	КОНТРГАЙКА М12	LOCK NUT M12	1	8
W0702_8-823	КОЛПАЧОК ДЛЯ МОНТАЖА ОГРАЖДЕНИЯ	FENCE ASSEMBLY CAP	1	8
W0702_8-824	БОЛТ М6 X 12	BOLT M6 X 12	6	8
W0702_8-825	КРЫШКА	FENCE FACE CAP	4	8
W0702_8-826	ТОЛСТАЯ ГАЙКА М10	THICK NUT M10	1	8
W0702_11-1101	СТОЛ УДЛИНИТЕЛЬНЫЙ	EXTENSION WING	2	11
W0702_11-1102	ВИНТ С ШЕСТИГРАННЫМ ШЛИЦЕМ М10Х30	CAPE SCREW M10*30	6	11
W0702_11-1103	ШАЙБА ПРУЖИННАЯ Ø10	LOCK WASHER 10	6	11
W0702_11-1104	ШАЙБА ПЛОСКАЯ Ø10	FLAT WASHER 10	6	11
W0702_11-1105	СТОЛ	TABLE	1	11
W0702_11-1106	МАГНИТ	MAGNET	1	11
W0702_11-1107	ВИНТ С ПОТАЙНОЙ ГОЛОВКОЙ М5Х10	FLAT CAP SCREW M5 X 10	4	11
W0702_11-1108	СТАНДАРТНАЯ ВСТАВКА СТОЛА	STANDARD TABLE INSERT	1	11
W0702_11-1109	ВСТАВКА СТОЛА ДЛЯ ПРОРЕЗАНИЯ ПАЗОВ	DADO TABLE INSERT	1	11
W0702_11-1110	КРОНШТЕЙН ВНУТРЕННИЙ ВИНТА ХОДОВОГО	LEADSCREW INTERNAL BRACKET	1	11
W0702_11-1111	ГАЙКА М5	NUT M 5	8	11
W0702_11-1112	ШАЙБА ПЛОСКАЯ Ø5	FLAT WASHER 5	8	11
W0702_11-1113	ШАРНИР	HINGE	2	11
W0702_11-1114	КРЫШКА ДВИГАТЕЛЯ	MOTOR COVER	1	11
W0702_11-1115	РУКОЯТКА Т-ОБРАЗНАЯ	T-SHAPE KNOB	1	11
W0702_11-1116	КОНТРГАЙКА М8	LOCK NUT M8	1	11
W0702_11-1117	ПРУЖИНА	SPRING	1	11
W0702_11-1118	ШАЙБА ПЛОСКАЯ Ø8	FLAT WASHER 8	2	11
W0702_11-1119	БОЛТ С ШЕСТИГРАННОЙ ГОЛОВКОЙ М8Х80	HEX BOLT M8X80	1	11
W0702_11-1120	ШАЙБА ПЛОСКАЯ Ø8	FLAT WASHER 8	4	11
W0702_11-1121	ШАЙБА ПРУЖИННАЯ Ø8	LOCK WASHER 8	4	11
W0702_11-1122	ВИНТ С ШЕСТИГРАННЫМ ШЛИЦЕМ М8Х20	CAP SCREW M8X20	4	11
W0702_11-1123	ВТУЛКА КАБЕЛЬНАЯ	STRAIN RELIEF	1	11
W0702_11-1124	ШКАЛА НАКЛОНА	TILT SCALE	1	11
W0702_11-1125	СТАНИНА ТУМБОВАЯ	CABINET STAND (WITH OPTIONAL KIT)	1	11
W0702_11-1126	ВИНТ С КРЕСТООБРАЗНЫМ ШЛИЦЕМ М6Х12	PH HD SCREW M6 X 12	4	11
W0702_11-1127	ШАЙБА ПРУЖИННАЯ Ø6	LOCK WASHER 6	4	11
W0702_11-1128	ШАЙБА ПЛОСКАЯ Ø6	FLAT WASHER 6	4	11
W0702_11-1129	ПЛИТА ОСНОВАНИЯ	BASE PLATE	1	11
W0702_11-1130	ГАЙКА ВЫТЯГИВАЮЩАЯ	PULL NUT	4	11
W0702_11-1131	КРОНШТЕЙН УПОРА ПАРАЛЛЕЛЬНОГО	FENCE BRACKET	2	11
W0702_11-1132	ВИНТ С ПОТАЙНОЙ ГОЛОВКОЙ 6	FLAT SCREW 6	4	11
W0702_11-1133	ВИНТ С КРЕСТООБРАЗНЫМ ШЛИЦЕМ М6Х12	CAP SCREW M6 X 12	4	11
W0702_11-1134	ВИНТ С КРЕСТООБРАЗНЫМ ШЛИЦЕМ М5Х20	CAP SCREW M5 X 20	2	11

W0702_11-1135	КРОНШТЕЙН НАРУЖНЫЙ УПОРА ПАРАЛЛЕЛЬНОГО	LEADSCREW EXTERNAL BRACKET	1	11
W0702_11-1136	ЗАДНЯЯ ПАНЕЛЬ ТУМБЫ	CABINET REAR ACCESS PANEL	1	11
W0702_11-1137	ШАЙБА ПЛОСКАЯ Ø5	FLAT WASHER 5	12	11
W0702_11-1138	ШАЙБА ПРУЖИННАЯ Ø5	LOCK WASHER 5	16	11
W0702_11-1139	ГАЙКА ВЫТЯГИВАЮЩАЯ	PULL NUT	2	11
W0702_11-1140	ВИНТ С ШЕСТИГРАННЫМ ШЛИЦЕМ M5X12	CAP SCREW M5 X 12	10	11
W0702_11-1141	ГАЙКА M5	NUT M5	2	11
W0702_11-1142	ПОДВЕС	HANGER	2	11
W0702_11-1143	КОЖУХ ВЫТЯЖНОЙ СИСТЕМЫ АСПИРАЦИИ ОПИЛОК	DUST HOOD	1	11
W0702_11-1144	РУКОЯТКА ДЛЯ ПОДЪЕМА	LEFTING HANDLE	1	11
W0702_11-1145	ВИНТ С КРЕСТООБРАЗНЫМ ШЛИЦЕМ M4X12	PH HD SCREW M4 X 12	4	11
W0702_11-1146	ПАНЕЛЬ БОКОВАЯ	SIDE PANEL	1	11
W0702_11-1147	ДОПОЛНИТЕЛЬНЫЙ КОМПЛЕКТ	OPTIONAL KIT	1	11
W0702_11-1148	ВИНТ С ШЕСТИГРАННЫМ ШЛИЦЕМ M8 X 25	CAP SCREW M8 X 25	3	11
W0702_11-1149	ШАЙБА ПЛОСКАЯ Ø8	FLAT WASHER 8	5	11
W0702_11-1150	ШАЙБА ПРУЖИННАЯ Ø8	LOCK WASHER 8	5	11
W0702_11-1151	ГАЙКА M8	NUT M8	3	11
W0702_11-1152	КОЛЕСО	WHEEL	2	11
W0702_11-1153	БОЛТ С ШЕСТИГРАННОЙ ГОЛОВКОЙ M8X80	HET BOLT M8 X 50	2	11
W0702_13-1301	ТРУБА НАПРАВЛЯЮЩАЯ С ЗАГЛУШКОЙ	GUIDE TUBE END CAP B	1	13
W0702_13-1302	ГАЙКА M8	NUT M8	6	13
W0702_13-1303	ШАЙБА ПРУЖИННАЯ Ø8	LOCK WASHER 8	8	13
W0702_13-1304	ШАЙБА ПЛОСКАЯ Ø8	FLAT WASHER 8	6	13
W0702_13-1305	ВИНТ С ШЕСТИГРАННЫМ ШЛИЦЕМ M8X35	CAP SCREW M8 X 35	2	13
W0702_13-1306	ВИНТ С ШЕСТИГРАННЫМ ШЛИЦЕМ M10X25	CAP SCREW M10 X 25	2	13
W0702_13-1307	ШАЙБА ПРУЖИННАЯ Ø10	LOCK WASHER 10	2	13
W0702_13-1308	ШАЙБА ПЛОСКАЯ Ø8	FLAT WASHER 10	2	13
W0702_13-1309	НАПРАВЛЯЮЩАЯ ЗАДНЯЯ	REAL RAIL	1	13
W0702_13-1310	БОЛТ С ШЕСТИГРАННОЙ ГОЛОВКОЙ M8X35	HEX BOLT M8X35	4	13
W0702_13-1311	НАПРАВЛЯЮЩАЯ ПЕРЕДНЯЯ	FRONT RAIL	1	13
W0702_13-1312	ТРУБА НАПРАВЛЯЮЩАЯ С ЗАГЛУШКОЙ	GUIDE TUBE END CAP A	1	13
W0702_13-1313	БОЛТ С ШЕСТИГРАННОЙ ГОЛОВКОЙ M8X20	HEX BOLT M8X20	2	13
W0702_13-1314	ШАЙБА ПЛОСКАЯ Ø8	FLAT WASHER 8	2	13
W0702_13-1315	ГАЙКА M8	NUT M 8	2	13
W0702_13-1316	КРОНШТЕЙН ВЫКЛЮЧАТЕЛЯ	SWITCH BRACKET	1	13
W0702_13-1317	КРЫШКА ВЫКЛЮЧАТЕЛЯ	SWITCH COVER	1	13
W0702_13-1318	САМОРЕЗ ST3.9*16	TAP SCREW ST3.9*16	4	13
W0702_13-1319	САМОРЕЗ ST4.2*30	TAP SCREW ST4.2*30	2	13
W0702_13-1320	ВЫКЛЮЧАТЕЛЬ ПУСК/СТОП	ON/OFF PADDLE SWITCH	1	13
W0702_13-1321	КАБЕЛЬ СИЛОВОЙ	POWER CORD	1	13
W0702_13-1322	ВТУЛКА КАБЕЛЬНАЯ	STRAIN RELIEF	2	13
W0702_13-1323	КОРОБКА ВЫКЛЮЧАТЕЛЯ	SWITCH BOX	1	13

W0702_13-1324	ВИНТ С КРЕСТОБРАЗНЫМ ШЛИЦЕМ М5 Х 8	PH SCREW M5 X 8	4	13
---------------	------------------------------------	-----------------	---	----

