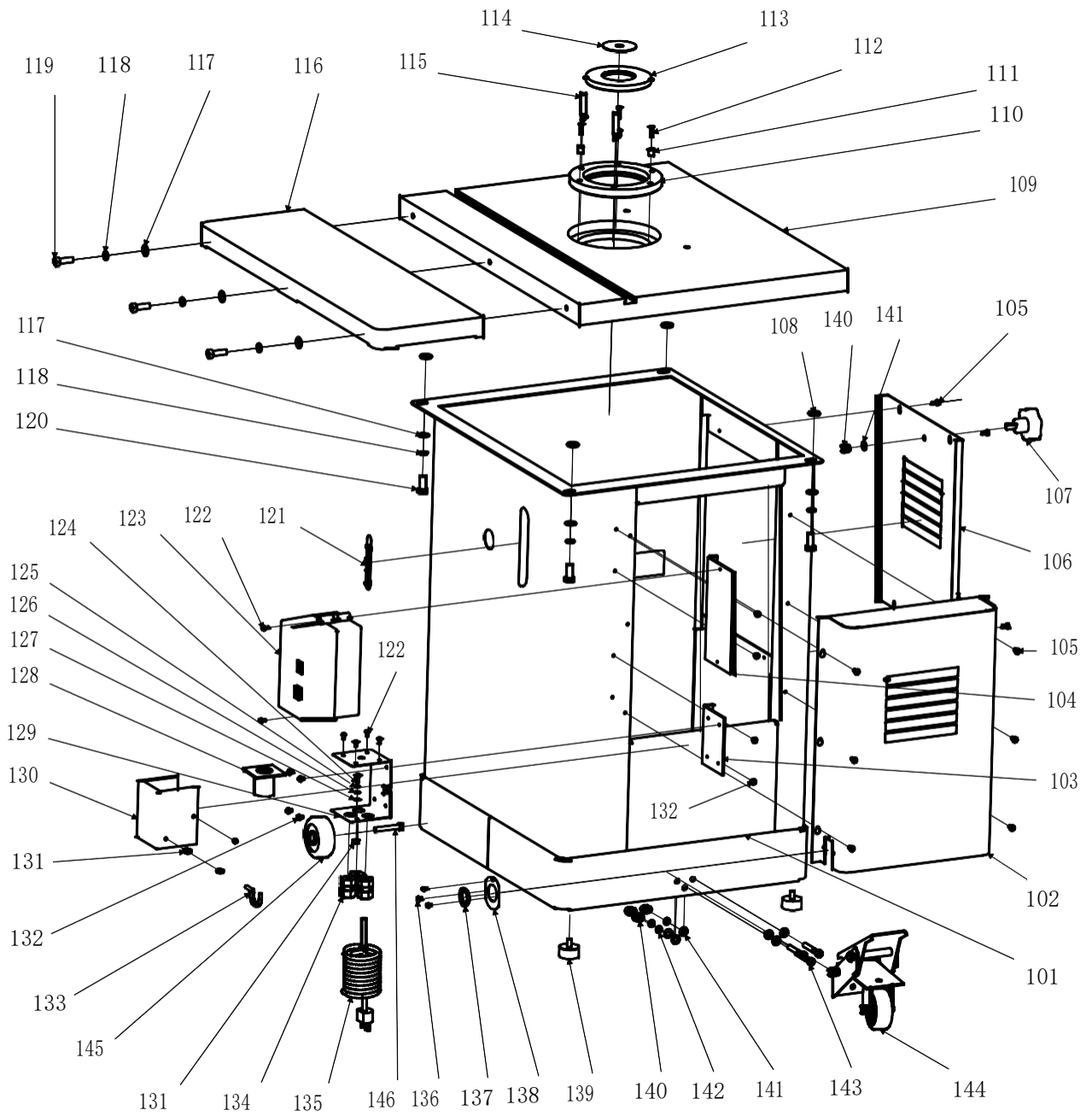
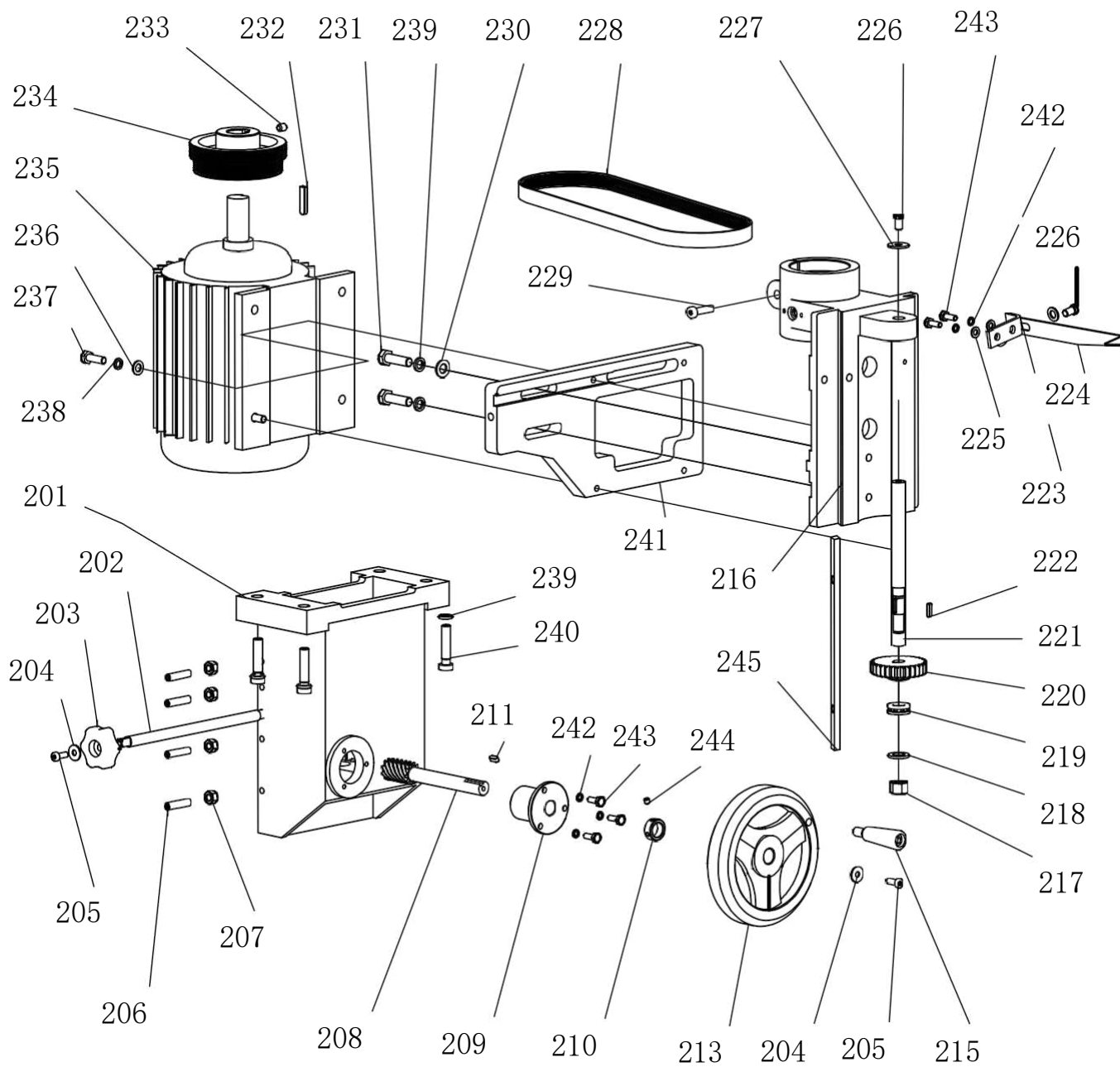


# Чертеж №1 Корпус



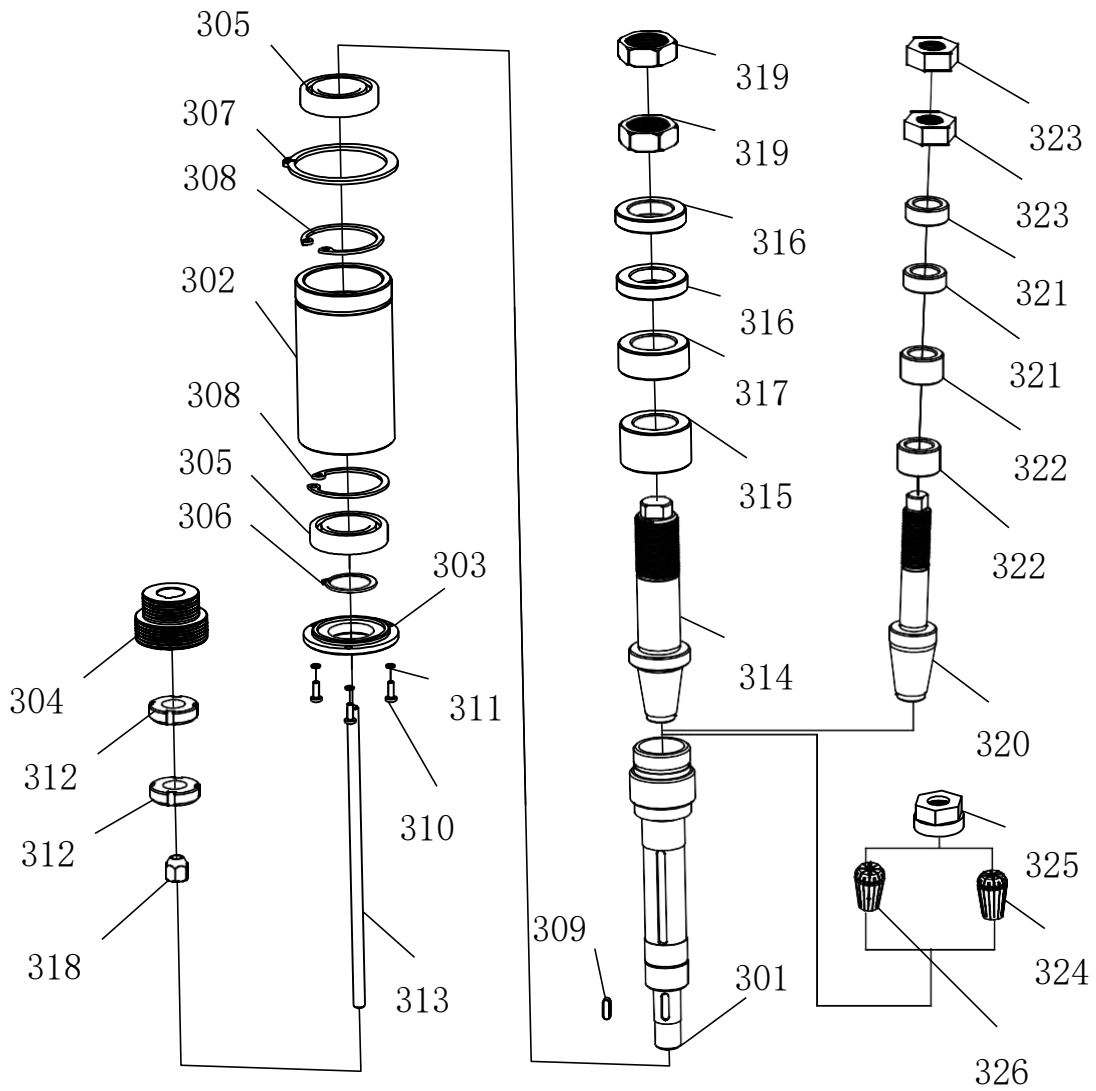
**WARRIOR W0401F**

# Чертеж №2 Основной механизм



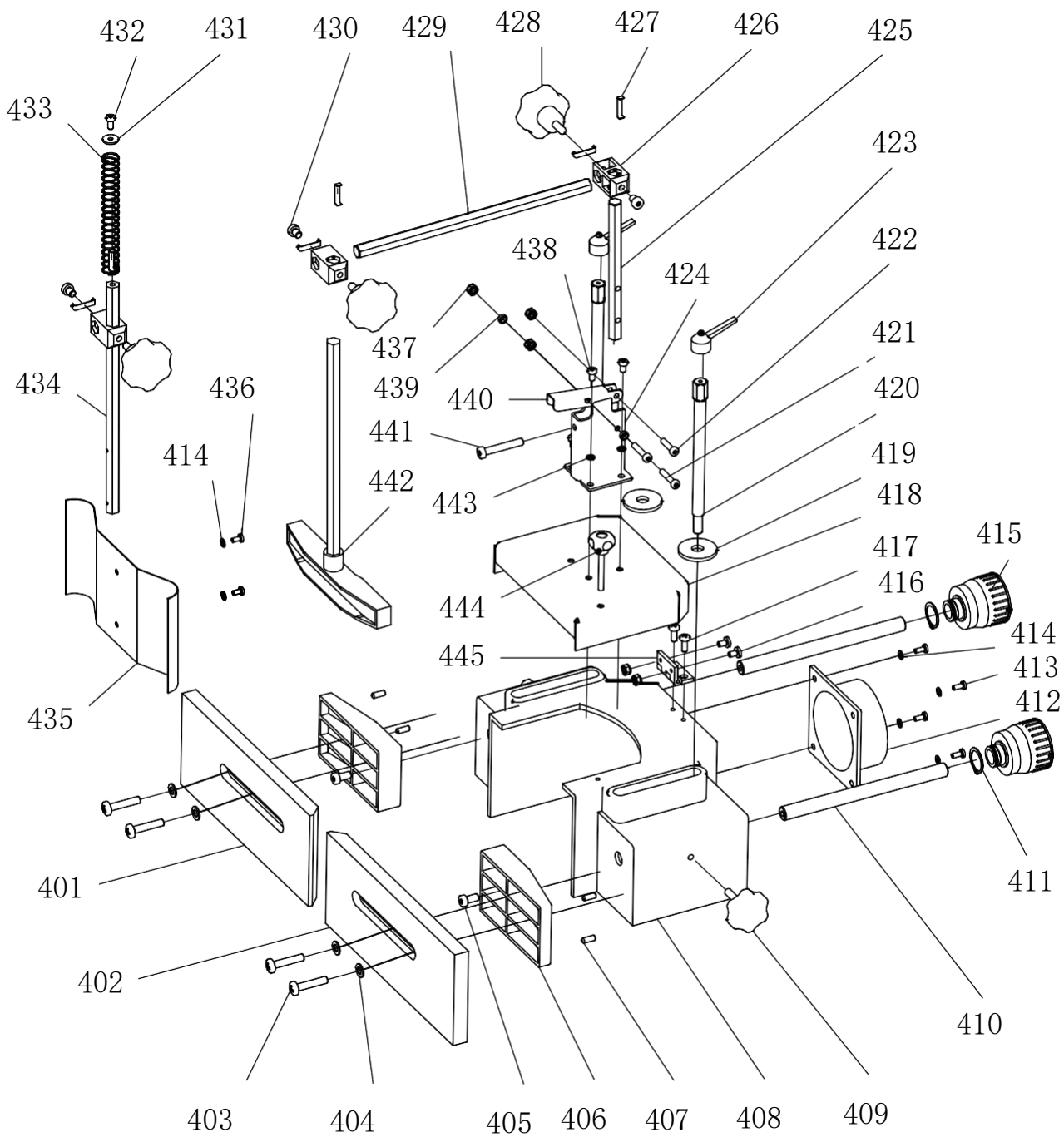
**WARRIOR W0401F**

# Чертеж №3 Шпиндель



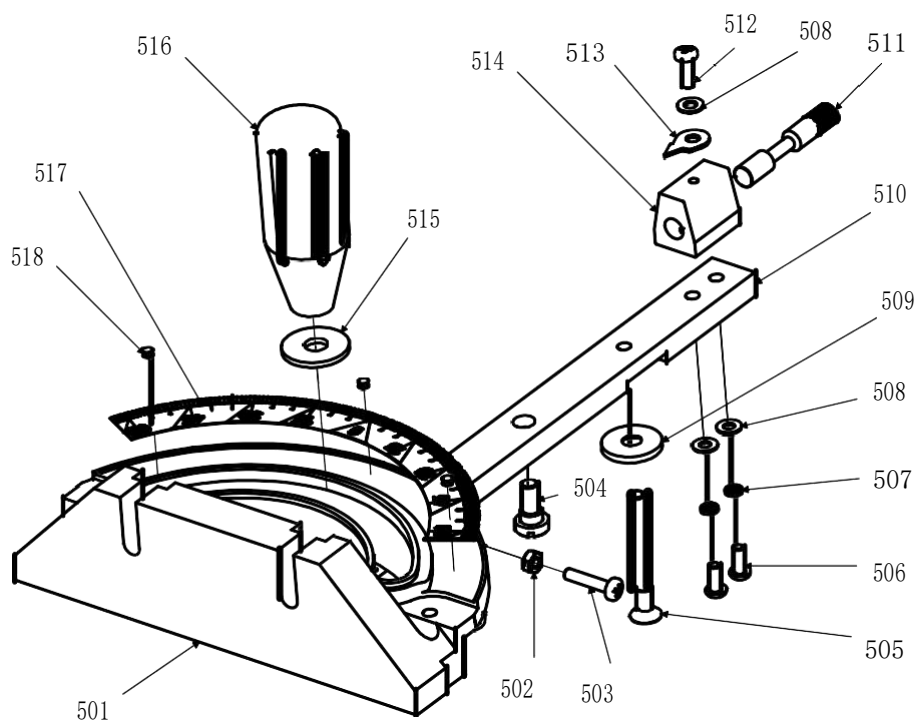
WARRIOR W0401F

# Чертеж №4 Боковой упор



**WARRIOR W0401F**

# Чертеж №5 Каретка



**WARRIOR W0401F**

**ФРЕЗЕРНЫЙ СТАНОК WARRIOR W0401F**  
**10000 / 8000 / 6000 / 4000 ОБ/МИН / МОЩНОСТЬ ДВИГАТЕЛЯ 2,2 КВТ**  
**ПЕРЕЧЕНЬ ДЕТАЛЕЙ И СБОРОЧНЫХ ЕДИНИЦ**

Поз.	Наименование	Description	Кол-во	Чертеж
W0401F_1-101	ПОДСТАВКА	CABINET STAND	1	1
W0401F_1-102	БОКОВАЯ ДВЕРЬ	SIDE DOOR	1	1
W0401F_1-103	КРОНШТЕЙН ВЫКЛЮЧАТЕЛЯ	SWITCH BRACKET	1	1
W0401F_1-104	КРОНШТЕЙН	SWITCE BRACKET	1	1
W0401F_1-105	ВИНТ С КРЕСТООБРАЗНОЙ ГОЛОВКОЙ М5Х10	GPHILLIPS HEAD SCREW M5 x 10	10	1
W0401F_1-106	ЗАДНЯЯ КРЫШКА	CABINET IEAR CONER	1	1
W0401F_1-107	РУЧКА	KNOB	1	1
W0401F_1-108	РЕЗИНОВАЯ НОЖКА	RUBBER FEET	4	1
W0401F_1-109	СТОЛ	TABLE	1	1
W0401F_1-110	ВСТАВКА ТАБЛИЦЫ	TABLE INSERT	1	1
W0401F_1-111	ВИНТ ГОЛОВКИ ЛОТКА	PAN HEAD SCREW	3	1
W0401F_1-112	ВИНТ С ПЛОСКОЙ ГОЛОВКОЙ М5Х20	FLAT HEAD SCREW M5x20	3	1
W0401F_1-113	ВСТАВКА ТАБЛИЦЫ	TABLE INSERT	1	1
W0401F_1-114	КРЫШКА СТОЛА	TABLE COVER	1	1
W0401F_1-115	ШТИФТ	PIN	2	1
W0401F_1-116	РАСШИРИТЕЛЬ СТОЛА	EXTENSION WING	1	1
W0401F_1-117	ПЛОСКАЯ ШАЙБА 10	FLAT WASHER 10	7	1
W0401F_1-118	СТОПОРНАЯ ШАЙБА М10	LOCK WASHER M10	7	1
W0401F_1-119	ВИНТ М10Х30	CAP SCREW M10x30	3	1
W0401F_1-120	ШЕСТИГРАННЫЙ БОЛТ М10*20	HEX BOLT M10*20	4	1
W0401F_1-121	ШКАЛА	SCALE	1	1
W0401F_1-122	ВИНТ С КРЕСТООБРАЗНОЙ ГОЛОВКОЙ М4 Х 8	PHILLIPS HEAD SCREW M4 x 8	6	1
W0401F_1-123	МАГНИТНЫЙ СТАРТЕР	MAGNITIC STARTER	1	1
W0401F_1-124	ВИНТ С КРЕСТООБРАЗНОЙ ГОЛОВКОЙ М5 Х 12	PHILLIPS HEAD SCREW M5 x 12	1	1
W0401F_1-125	СТОПОРНАЯ ШАЙБА М5	LOCK WASHER M5	1	1
W0401F_1-126	ПЛОСКАЯ ШАЙБА 5	FLAT WASHER 5	1	1
W0401F_1-127	ЗУБЧАТАЯ ПРОКЛАДКА 5	SERRATED SPACER 5	1	1
W0401F_1-128	ВПЕРЕД/НАЗАД ПЕРЕКЛЮЧАТЕЛЬ	FWD/REV SWITCH SELECTOR	1	1
W0401F_1-129	РАСПРЕДЕЛИТЕЛЬНАЯ КОРОБКА 1	SWITCH BOX 1	1	1
W0401F_1-130	РАСПРЕДЕЛИТЕЛЬНАЯ КОРОБКА 2	SWITCH BOX 2	1	1
W0401F_1-131	ШЕСТИГРАННАЯ ГАЙКА М 5	HEX NUT M 5	2	1
W0401F_1-132	ВИНТ С КРЕСТООБРАЗНЫМ ШЛИЦЕМ М5 Х 6	PHILLIPS HEAD SEREW M5 x 6	8	1
W0401F_1-133	КРЮЧОК	HANGER	1	1
W0401F_1-134	ЗАЩИТА ОТ НАТЯЖЕНИЯ	STRAIN RELIEF	4	1
W0401F_1-135	ПРУЖИНА	PUWER LINE	1	1
W0401F_1-136	ВИНТ КРЕСТООБРАЗНЫМ ШЛИЦЕМ М4 Х 6	PHILLIPS HEAD SEREW M4 x 6	4	1
W0401F_1-137	РЕЗИНОВАЯ ВТУЛКА	RUBBER BUSHING	1	1

W0401F_1-138	ПРОКЛАДКА	HOLD DOWN	1	1
W0401F_1-139	ВЫРАВНИВАЮЩАЯ НОЖКА	LEVELING FOOT	2	1
W0401F_1-140	ШЕСТИГРАННАЯ ГАЙКА М 8	HEX NUT M 8	4	1
W0401F_1-141	ПЛОСКАЯ ШАЙБА 8	FLAT WASHER 8	8	1
W0401F_1-142	СТОПОРНАЯ ШАЙБА М8	LOCK WASHER M8	3	1
W0401F_1-143	ВИНТ М8Х55	CAP SCREW M8x55	3	1
W0401F_1-144	КОЛЕСО	TROLLEY WHEEL	1	1
W0401F_1-145	ШКИВ	UNIWERSAL PULLEY	2	1
W0401F_1-146	ШЕСТИГРАННАЯ ГАЙКА М8Х50	HEX NUT M8x50	2	1
W0401F_2-201	ВЕРХНЯ ЧАСТЬ КРОНШТЕЙНА	ELEVATION HOUSING	1	2
W0401F_2-202	ФИКСАТОР	LOCK	1	2
W0401F_2-203	МАХОВИК	HANDWHEEL	1	2
W0401F_2-204	ПЛОСКАЯ ШАЙБА 6	FLAT WASHER $\phi$ 6	1	2
W0401F_2-205	КРЫШКА SCREWM6X16	CAP SCREW M6x16	1	2
W0401F_2-206	УСТАНОВОЧНЫЙ ВИНТ М8 X 35	SET SCREW M8 x 35	4	2
W0401F_2-207	ГАЙКА М 8	NUT M 8	4	2
W0401F_2-208	ВАЛ	WORT SHAFT	1	2
W0401F_2-209	КРЕПЛЕНИЕ ВАЛА	SHAFT MOUNT	1	2
W0401F_2-210	ВТУЛКА	SLEEVE	1	2
W0401F_2-211	КЛЮЧ 5*5*15	KEY 5*5*15	1	2
W0401F_2-213	МАХОВИК	HANDWHEEL	1	2
W0401F_2-215	РУКОЯТКА	HANDLE	1	2
W0401F_2-216	ПОЛЗУН ШПИНДЕЛЯ	SPINDLE SLIDE	1	2
W0401F_2-217	СТОПОРНАЯ ГАЙКА М 12	LOCK NUT M 12	1	2
W0401F_2-218	ПЛОСКАЯ ШАЙБА $\Phi$ 12	FLAT WASHER $\Phi$ 12	1	2
W0401F_2-219	ПОДШИПНИК 51101	BEARING 51101	1	2
W0401F_2-220	МЕХАНИЗМ	GEAR	1	2
W0401F_2-221	ПОДЪЕМНЫЙ ХОДОВОЙ ВИНТ	ELEVATION LEAD SCREW	1	2
W0401F_2-222	КЛЮЧ 4Х4Х16	KEY 4x4x16	1	2
W0401F_2-223	КРЕПЛЕНИЕ УКАЗАТЕЛЯ	POINTER MOUNT	1	2
W0401F_2-224	УКАЗАТЕЛЬ	POINTER	1	2
W0401F_2-225	ПЛОСКАЯ ШАЙБА $\Phi$ 6	FLAT WASHER $\Phi$ 6	2	2
W0401F_2-226	БОЛТ С ШЕСТИГРАННОЙ ГОЛОВКОЙ М8Х12	HEX BOLT M8x12	2	2
W0401F_2-227	ПЛОСКАЯ ШАЙБА $\Phi$ 8	FLAT WASHER $\Phi$ 8	1	2
W0401F_2-228	РЕМЕНЬ	BELT	1	2
W0401F_2-229	ВИНТ М8Х40	BOTTON HEAD SCREW M8x40	1	2
W0401F_2-230	ПЛОСКАЯ ШАЙБА $\Phi$ 10	FLAT WASHER $\Phi$ 10	2	2
W0401F_2-231	КОНТРГАЙКА М10Х35	LOCK NUT M10x35	2	2
W0401F_2-232	КЛЮЧ 8Х5Х32	KEY 8x5x32	1	2
W0401F_2-233	УСТАНОВОЧНЫЙ ВИНТ М8 X 10	SET SCREW M8 x 10	1	2
W0401F_2-234	МОТОРНЫЙ ШКИВ	MOTOR PULLY	1	2
W0401F_2-235	ДВИГАТЕЛЬ	MOTOR	1	2
W0401F_2-236	ПЛОСКАЯ ШАЙБА $\Phi$ 8	FLAT WASHER $\Phi$ 8	5	2

W0401F_2-237	ШЕСТИГРАННЫЙ БОЛТ М8Х25	HEX BOLT M8x25	4	2
W0401F_2-238	СТОПОРНАЯ ШАЙБА Ф8	LOCK WASHER Ф8	4	2
W0401F_2-239	СТОПОРНАЯ ШАЙБА Ф10	LOCK WASHER Ф10	8	2
W0401F_2-240	ВИНТ М10Х45	CAP SCREW M10x45	4	2
W0401F_2-241	ПЛАСТИНА КРЕПЛЕНИЯ ДВИГАТЕЛЯ	MOTOR MOUNT PLATE	1	2
W0401F_2-242	СТОПОРНАЯ ШАЙБА Ф6	LOCK WASHER Ф6	5	2
W0401F_2-243	БОЛТ С ШЕСТИГРАННОЙ ГОЛОВКОЙ М6Х16	HEX BOLT M6x16	5	2
W0401F_2-244	УСТАНОВОЧНЫЙ ВИНТ М6 Х 6	SET SCREW M6 x 6	2	2
W0401F_2-245	ПЛАНКА ПРИЖИМНАЯ	GIB	1	2
W0401F_3-301	ШПИНДЕЛЬНЫЙ ПАТРОН	SPINDLE CARTRIDGE	1	3
W0401F_3-302	ЦИЛИНДР	HOUSING	1	3
W0401F_3-303	ФЛАНЕЦ	FLANGE	1	3
W0401F_3-304	ШКИВ ШПИНДЕЛЯ	SPINDLE PULLEY	1	3
W0401F_3-305	ПОДШИПНИК 6006	BEARING 6006	2	3
W0401F_3-306	ВНЕШНЯЯ СТОПОРНАЯ ГАЙКА Ф30	EXTERNAL RETAINING RINGФ30	1	3
W0401F_3-307	ВНЕШНЯЯ СТОПОРНАЯ ГАЙКА Ф68	EXTERNAL RETAINING RINGФ68	1	3
W0401F_3-308	ВНУТРЕННЯЯ СТОПОРНАЯ ГАЙКАФ55	INTERNAL RETAINING RINGФ55	2	3
W0401F_3-309	КЛЮЧ 5Х15	KEY 5x15	1	3
W0401F_3-310	ВИНТ С КРЕСТООБРАЗНОЙ ГОЛОВКОЙ М4Х12	PHILLIPS HEAD SCREW M4x12	3	3
W0401F_3-311	СТОПОРНАЯ ШАЙБА Ф4	LOCK WASHER Ф4	3	3
W0401F_3-312	ГАЙКА	NUT	2	3
W0401F_3-313	ТЯГА	DRAW BAR	1	3
W0401F_3-314	ШПИНДЕЛЬ Ф30	SPINDLE Ф30	1	3
W0401F_3-315	ШАЙБА ШПИНДЕЛЯ 30	SPINDLE WASHER 30	1	3
W0401F_3-316	ШАЙБА ШПИНДЕЛЯ 10	SPINDLE WASHER 10	2	3
W0401F_3-317	ШПИНДЕЛЬНАЯ ШАЙБА 20	SPINDLE WASHER 20	1	3
W0401F_3-318	ГАЙКА	DRAW NUT	1	3
W0401F_3-319	ГАЙКА ШПИНДЕЛЯ 30	SPINDLE NUT 30	2	3
W0401F_3-320	ШПИНДЕЛЬ Ф19	SPINDLE Ф19	1	3
W0401F_3-321	ШАЙБА ШПИНДЕЛЯ 3/4"	SPINDLE WASHER 3/4"	2	3
W0401F_3-322	ШАЙБА ШПИНДЕЛЯ 3/4"	SPINDLE WASHER 3/4"	2	3
W0401F_3-323	ГАЙКА ШПИНДЕЛЯ 3/4"	SPINDLE NUT 3/4"	2	3
W0401F_3-324	ВСТАВКА 1/2"	ROUTER BIT 1/2"	1	3
W0401F_3-325	ГАЙКА	ROUTER BIT NUT	1	3
W0401F_3-326	ВСТАВКА 1/4"	ROUTER BIT 1/4"	1	3
W0401F_4-401	ЛЕВЫЙ УПОР	LEFT FENCE	1	4
W0401F_4-402	ПРАВЫЙ УПОР	RIGHT FENCE	1	4
W0401F_4-403	ВИНТ С КРЕСТООБРАЗНЫМ ШЛИЦЕМ М8Х40	PHLD HD SCREW M8x40	4	4
W0401F_4-404	ПЛОСКАЯ ШАЙБА Ф8	FLAT WASHER Ф8	4	4
W0401F_4-405	КОЛПАЧКОВЫЙ ВИНТ М8Х25	CAP SCREW M8x25	2	4
W0401F_4-406	КРОНШТЕЙН УПОРА	FENCE BLOCK	2	4
W0401F_4-407	ВИНТ М6Х16	SET SCREW M6x16	4	4



W0401F_4-408	КОРПУС УПОРА	FENCE HOUSING	1	4
W0401F_4-409	РУЧКА	KNOB	2	4
W0401F_4-410	РЕГУЛИРОВОЧНЫЙ РЕЗЬБОВОЙ ВАЛ	ADJUSTMENT THREADAED SHAFT	2	4
W0401F_4-411	ВНЕШНЯЯ СТОПОРНАЯ ШАЙБА 25MM	EXT RETAINING RING 25MM	2	4
W0401F_4-412	ПЫЛИ АДАПТЕР	DUST ADAPTER	1	4
W0401F_4-413	ВИНТ FLD HD M5X12	PHLD HD SCREW M5x12	4	4
W0401F_4-414	ПЛОСКАЯ ШАЙБА Ф5	FLAT WASHER Ф5	6	4
W0401F_4-415	РЕГУЛИРОВОЧНАЯ РУЧКА	ADJUSTMENT KNOB	2	4
W0401F_4-416	ВИНТ С ПЛОСКОЙ ГОЛОВКОЙ М6 X 10	FLAT HEAD SCREW M6 x 10	2	4
W0401F_4-417	ВИНТ С ПЛОСКОЙ ГОЛОВКОЙ М6 X 16	FLAT HEAD SCREW M6 x 16	2	4
W0401F_4-418	КРЫШКА	COVER PLATE	1	4
W0401F_4-419	ПЛОСКАЯ ШАЙБА Ф12	FLAT WASHER Ф12	2	4
W0401F_4-420	РУЧКА ЗАМКА	LOCK HANDLE	2	4
W0401F_4-421	ВИНТ М6Х30	CAP SCREW M6x30	2	4
W0401F_4-422	ВИНТ М6Х25	CAP SCREW M6x25	1	4
W0401F_4-423	БЛОКИРОВКА РУЧКИ	LOCK HANDLE RSO	2	4
W0401F_4-424	ОСНОВАНИЕ	BASE	1	4
W0401F_4-425	ВЕРТИКАЛЬНЫЙ СТЕРЖЕНЬ	VERTICAL BAR IV	1	4
W0401F_4-426	КОЛОДКА	BLOCK	3	4
W0401F_4-427	КРОНШТЕЙН	PLATE	6	4
W0401F_4-428	РУЧКА	KNOB	3	4
W0401F_4-429	ВЕРТИКАЛЬНАЯ ПЛАНКА	VERTICAL BAR I	1	4
W0401F_4-430	ВИНТ М8Х12	CAP SCREW M8x12	3	4
W0401F_4-431	ПЛОСКАЯ ШАЙБА Ф6	FLAT WASHER Ф6	1	4
W0401F_4-432	ВИНТ М6Х12	CAP SCREW M6x12	1	4
W0401F_4-433	НАПРАВЛЯЮЩАЯ ПРУЖИНА	GUIDE SPRING	1	4
W0401F_4-434	ВЕРТИКАЛЬНЫЙ СТЕРЖЕНЬ	VERTICAL BAR	1	4
W0401F_4-435	КРОНШТЕЙН	GUIDE	1	4
W0401F_4-436	ВИНТ С КРЕСТООБРАЗНЫМ ШЛИЦЕМ М5Х10	PHLD HD SCREW M5x10	2	4
W0401F_4-437	СТОПОРНАЯ ГАЙКА М6	LOCK NUT M6	5	4
W0401F_4-438	ВИНТ М6Х10	CAP SCREW M6x10	4	4
W0401F_4-439	ПЛОСКИЙ WSHER	FLAT WSHER	2	4
W0401F_4-440	КРЫШКА СТОЛБА	POST LID	1	4
W0401F_4-441	ВИНТ М8Х50	CAP SCREW M8x50	1	4
W0401F_4-442	УДЕРЖИВАТЬ	HOLD DOWN	1	4
W0401F_4-443	СТОПОРНАЯ ШАЙБА М6	LOCK WASHER M6	4	4
W0401F_4-444	РУЧКА М6Х50	KNOB M6x50	1	4
W0401F_4-445	ШАРНИР	HINGE	1	4
W0401F_5-501	КОРПУС КАРЕТКИ	MITER GAUGE BODY	1	5
W0401F_5-502	ШЕСТИГРАННАЯ ГАЙКА М4	HEX NUT M4	3	5
W0401F_5-503	ВИНТ С КРЕСТООБРАЗНОЙ ГОЛОВКОЙ М4*20	PHILLIPS HEAD SCREW M4*20	3	5
W0401F_5-504	ОСЬ ВРАЩЕНИЯ	PIVOT PIN	1	5

W0401F_5-505	ВИНТ С ПЛОСКОЙ ГОЛОВКОЙ М6*50	FIAT HEAD SCREW M6*50	1	5
W0401F_5-506	ВИНТ С КРЕСТООБРАЗНОЙ ГОЛОВКОЙ М4*10	PHILLIPS HEAD SCREW M4*10	2	5
W0401F_5-507	СТОПОРНАЯ ШАЙБА М4	LOCK WASHER M4	2	5
W0401F_5-508	ПЛОСКАЯ ШАЙБА 4	FIAT WASHER 4	3	5
W0401F_5-509	Т-ОБРАЗНАЯ ШАЙБА	T-SOLT WASHER	1	5
W0401F_5-510	ТОРЦОВОЧНАЯ ПЛАНКА	MITER BAR	1	5
W0401F_5-511	СТОПОРНЫЙ ШТИФТ	STOP PIN	1	5
W0401F_5-512	ВИНТ С КРЕСТООБРАЗНОЙ ГОЛОВКОЙ М4*12	PHILLIPS HEAD SCREW M4*12	1	5
W0401F_5-513	УКАЗАТЕЛЬ	POINTER	1	5
W0401F_5-514	УПОР	STOP BLOCK	1	5
W0401F_5-515	ПЛОСКАЯ ШАЙБА 6	FIAT WASHER 6	1	5
W0401F_5-516	РУКОЯТКА	HANDLE	1	5
W0401F_5-517	МИТРА	MITER	1	5
W0401F_5-518	ЗАКЛЕПКА 2*6	RIVEY 2*6	3	5