

ПОКОМПОНЕНТНЫЙ ЧЕРТЕЖ ЛЕНТОЧНОПИЛЬНОГО СТАНКА LAGUNA 14|12

Чертёж №1 Рабочее освещение [дополнительное оборудование]

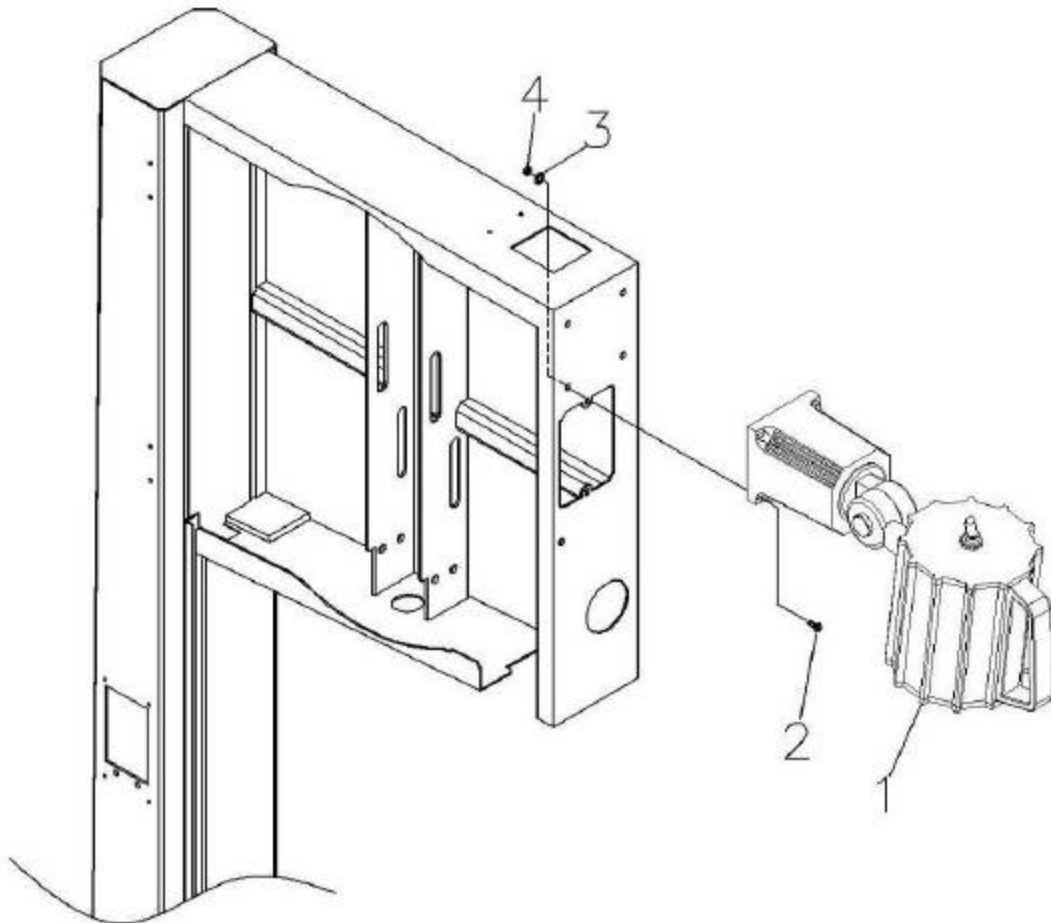
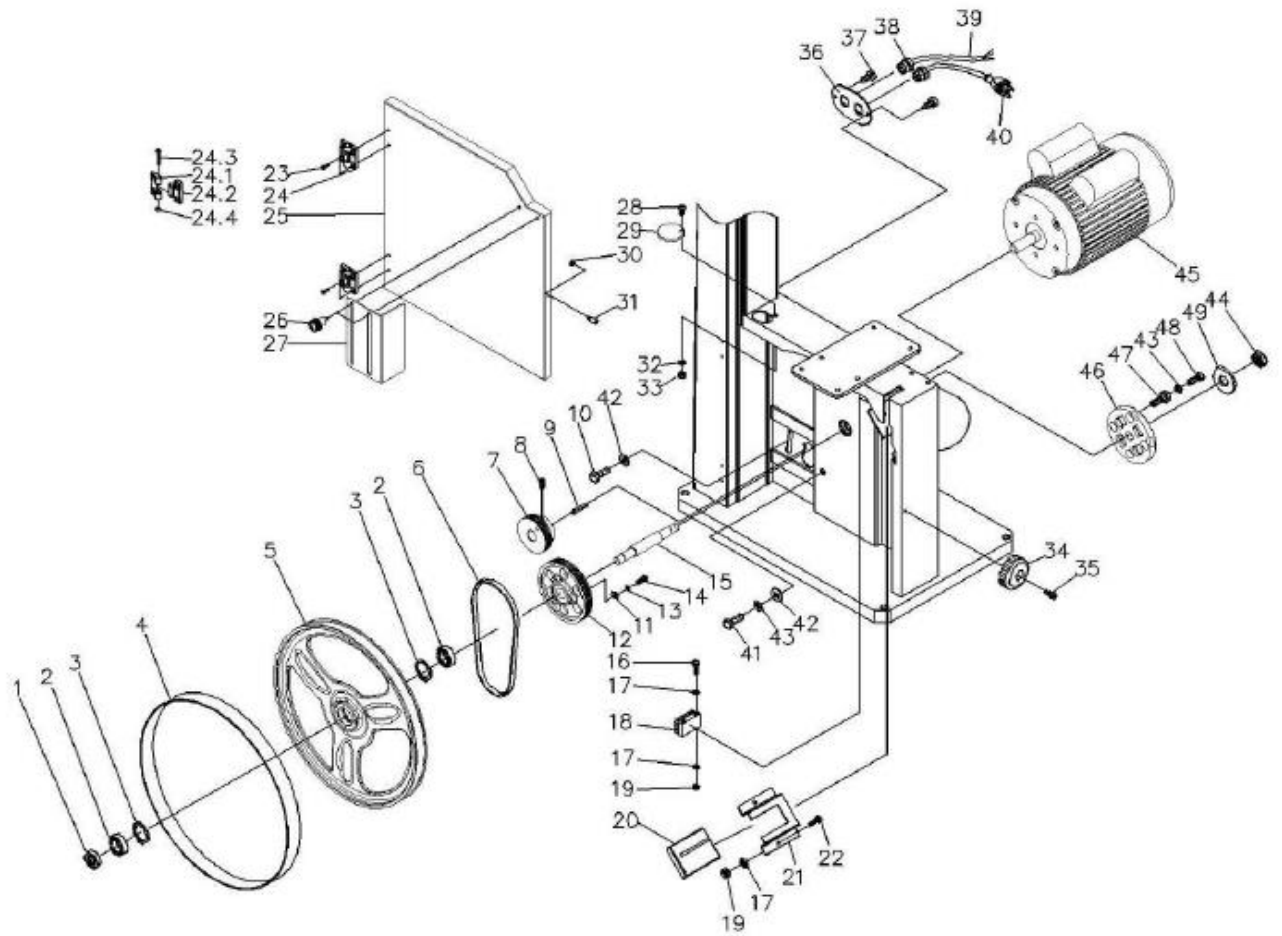
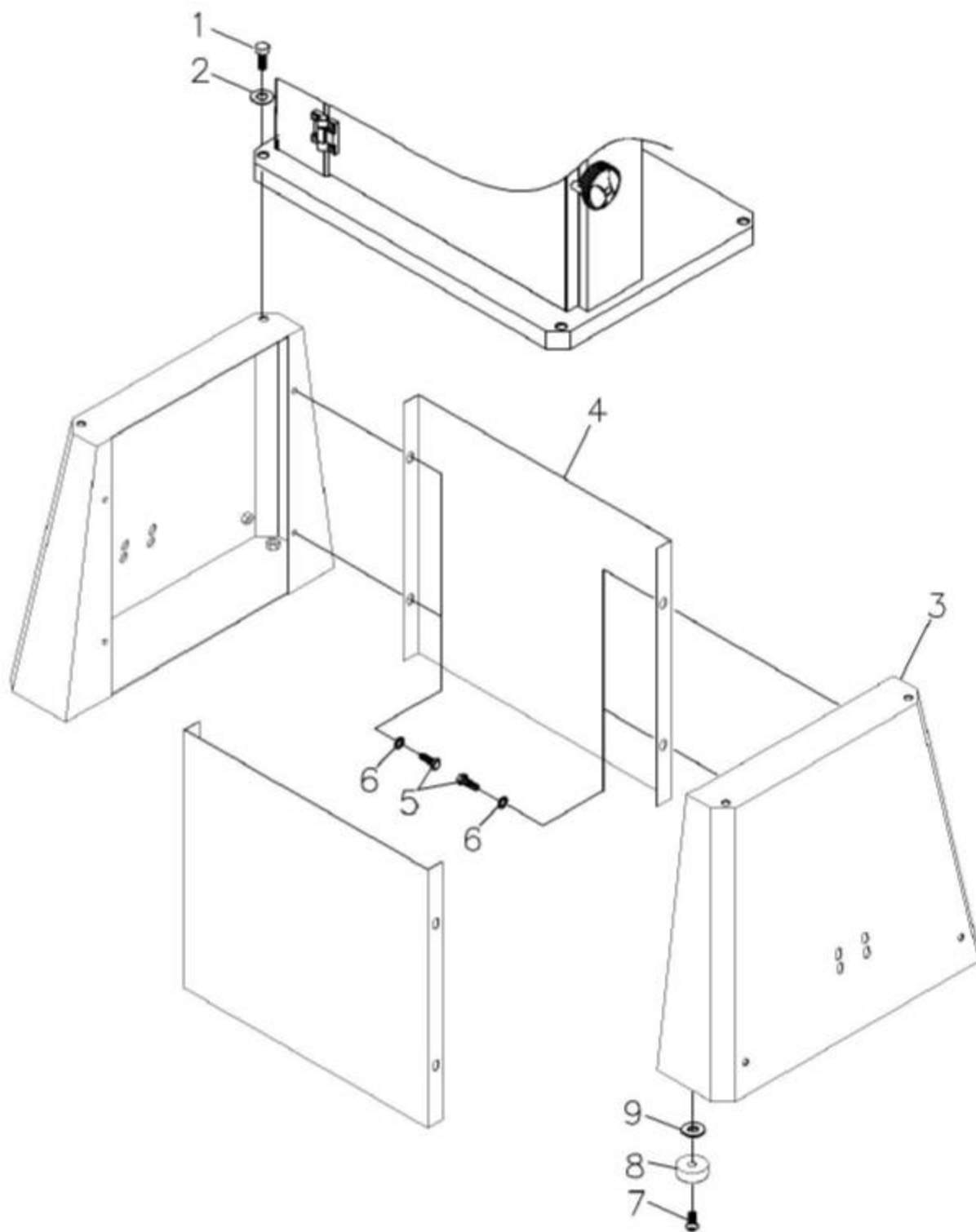


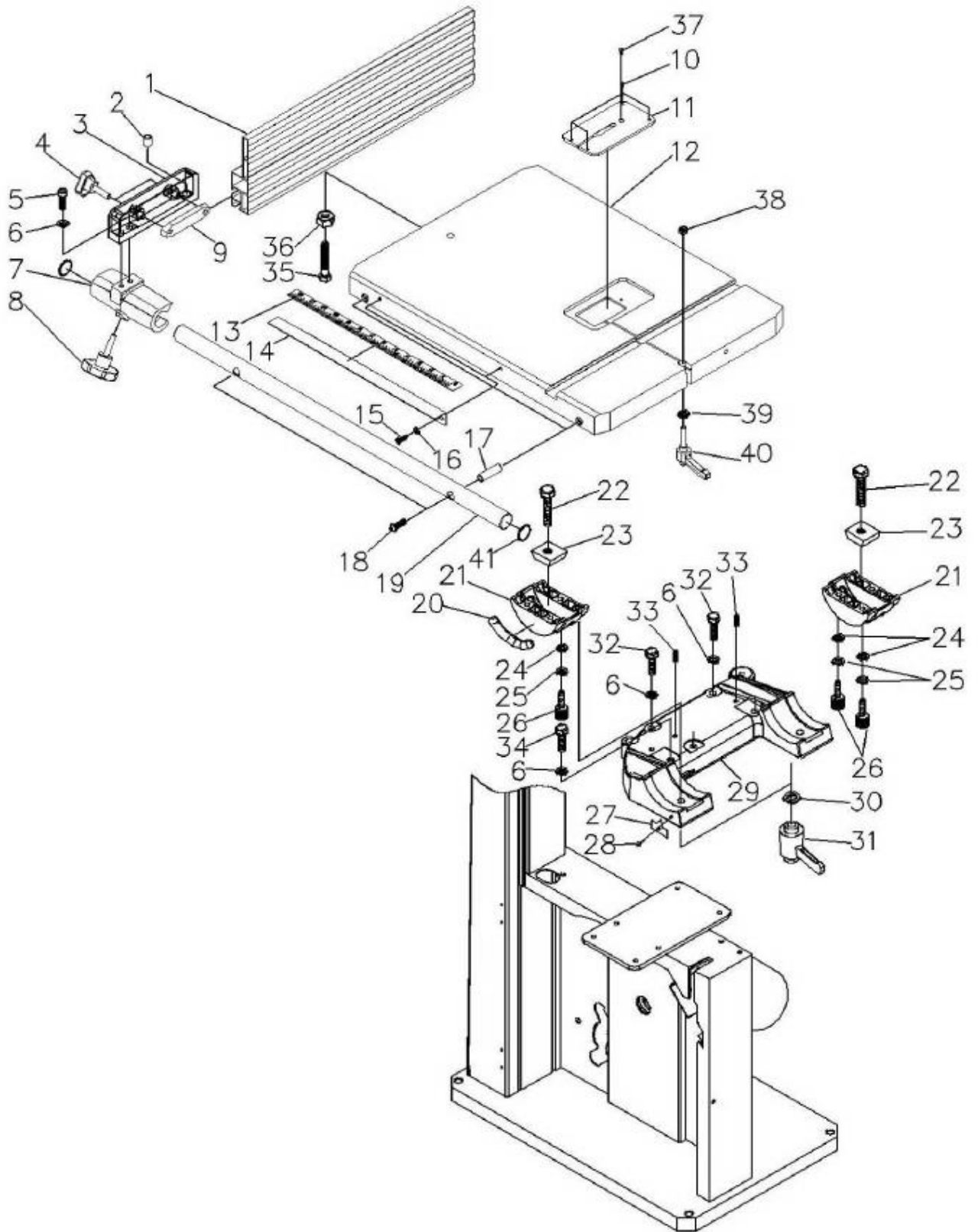
Чертёж №2 Узел нижнего маховика и двигателя



Чертеж №3 Станина



Чертеж №4 Узел стола и параллельного упора



Чертеж №5 Узел верхних и нижних направляющих

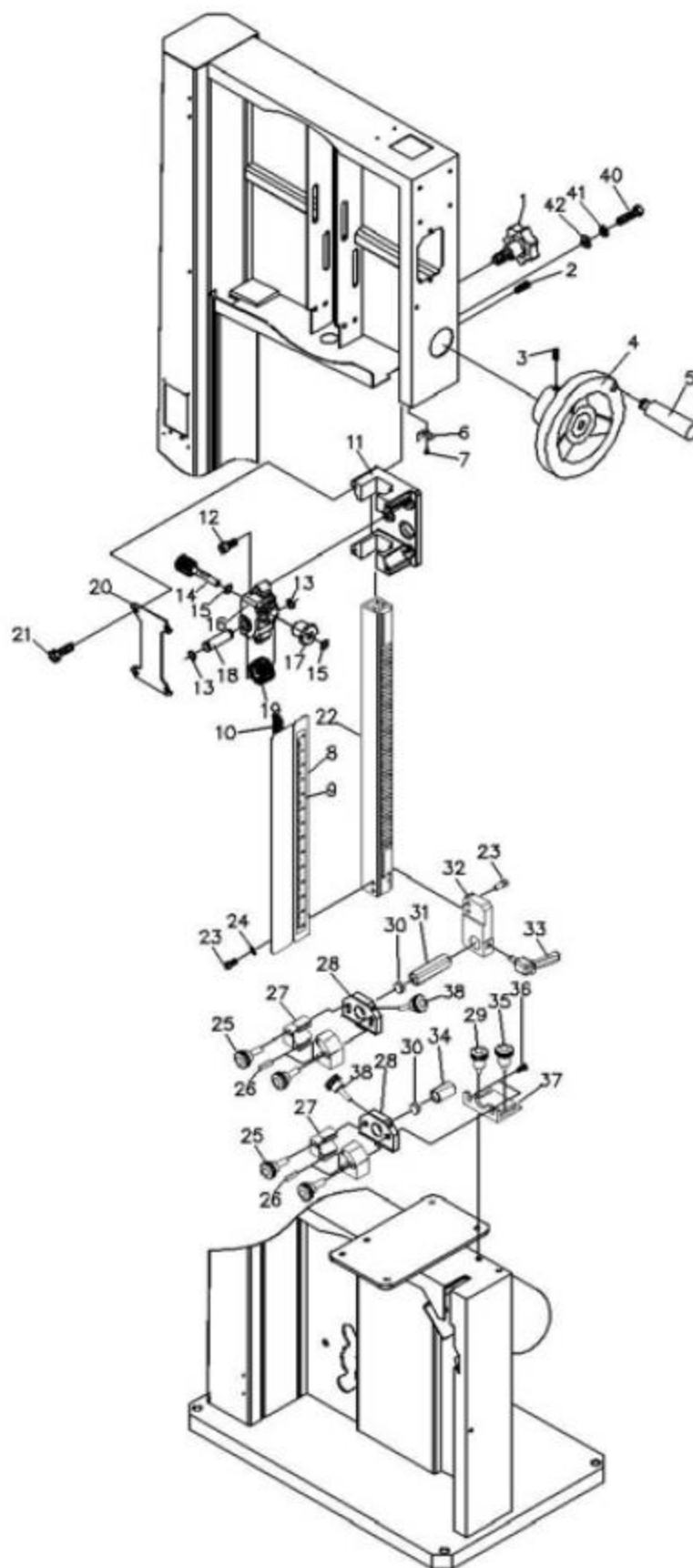
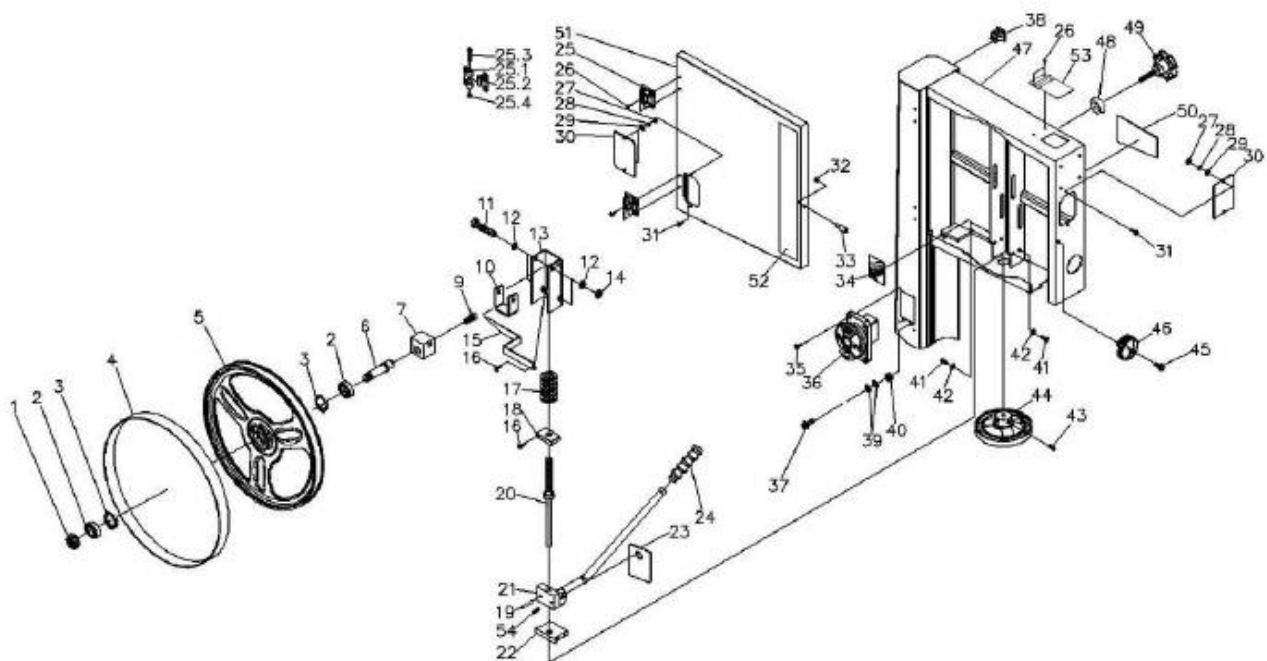
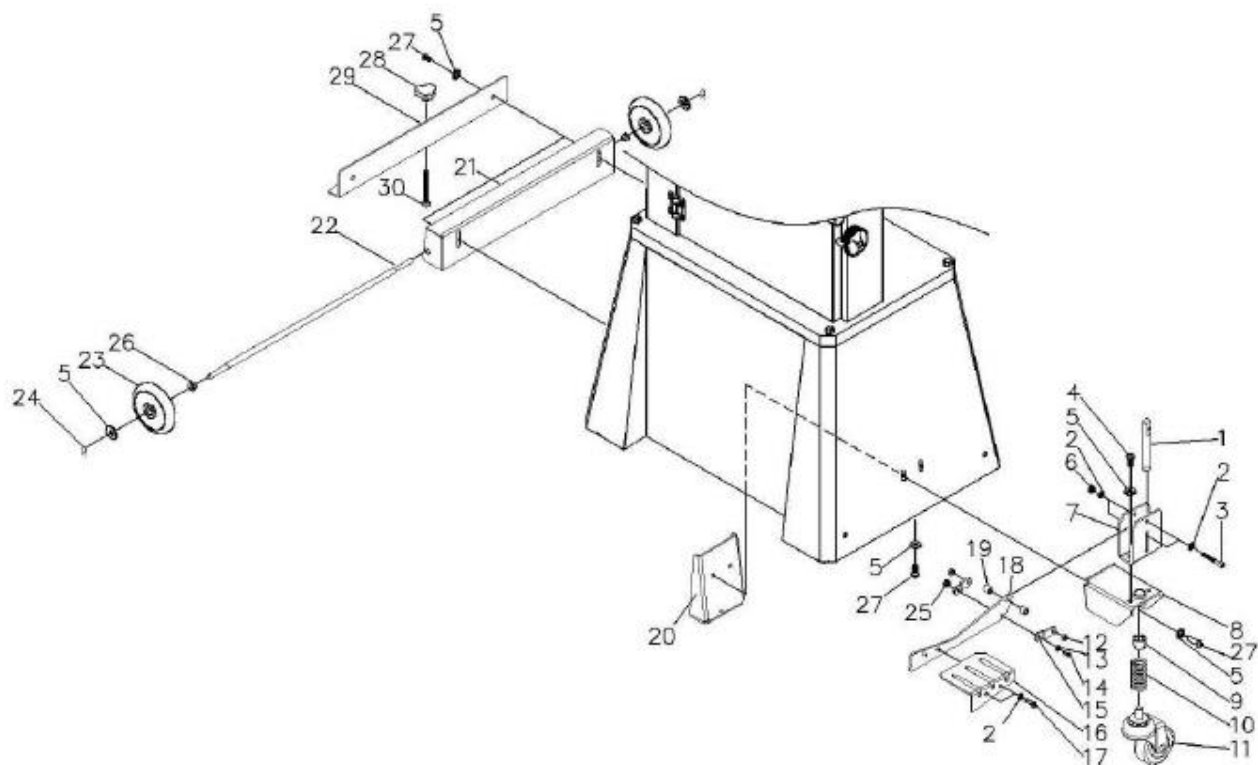


Чертёж №6 Узел верхнего маховика



Чертеж №6 Комплект для перемещения [дополнительное оборудование]



ПЕРЕЧЕНЬ ДЕТАЛЕЙ ЛЕНТОЧНОПИЛЬНОГО СТАНКА LAGUNA 14|12 [MBAND1412-175]

Номер по каталогу Laguna	Номер по каталогу поставщика	Наименование детали	Обозначение	Кол-во
Узел верхнего маховика				
PBAND1412-175-1	1412-101	Hex Nut (гайка шестигранная)	M14x1.5- LH	1
PBAND1412-175-2	1412-102	Ball Bearing (подшипник шариковый)	6202LLU	2
PBAND1412-175-3	1412-103	C-Ring (кольцо стопорное)	R35	2
PBAND1412-175-4	1412-104	PU Tire (бандаж полиуретановый)		1
PBAND1412-175-5	1412-105	Upper Wheel (маховик верхний)		1
PBAND1412-175-6	1412-106	Upper Wheel Shaft (вал маховика верхнего)		1
PBAND1412-175-7	1412-107	Upper Wheel Shaft Bracket (кронштейн вала маховика верхнего)		1
PBAND1412-175-8	1412-108	Lock Washer (шайба пружинная)	3/8"	1
PBAND1412-175-9	1412-109	Socket Head Cap Screw (винт с шестигранным шлицем)	3/8"-16x5/8"	1
PBAND1412-175-10	1412-110	Support Bracket (кронштейн опорный)		1
PBAND1412-175-11	1412-111	Hex Cap Screw (винт с шестигранной головкой)	3/8"-16x3"	2
PBAND1412-175-12	1412-112	Flat Washer (шайба плоская)	3/8"	8
PBAND1412-175-13	1412-113	Upper Wheel Bracket Base (основание кронштейна маховика верхнего)		1
PBAND1412-175-14	1412-114	Nylon Inserted Lock Nut (гайка с нейлоновой конtringей вставкой)	3/8"-16	2
PBAND1412-175-15	1412-115	Pointer (указатель)		1
PBAND1412-175-16	1412-116	Special Bolt (болт специальный)		2
PBAND1412-175-17	1412-117	Spring (пружина)		1
PBAND1412-175-18	1412-118	Bracket (кронштейн)		1
PBAND1412-175-19	1412-119	Pin (штифт)	∅4x20	1
PBAND1412-175-20	1412-120	Adjusting Screw (винт регулировочный)		1
PBAND1412-175-21	1412-121	Blade Tension Arm Assembly (узел рычага натяжения полотна)		1
PBAND1412-175-22	1412-122	Support Block (колодка опорная)		1
PBAND1412-175-23	1412-123	Plate (пластина)		1
PBAND1412-175-24	1412-124	Handle (рукоятка)		1
PBAND1412-175-25	1412-125	Door Hinge Set (комплект петель дверных)		2

Номер по каталогу Laguna	Номер по каталогу поставщика	Наименование детали	Обозначение	Кол-во
	1412-125.1	Door Hinge, Left (петля дверная левая)		2
	1412-125.2	Door Hinge, Right (петля дверная правая)		2
	1412-125.3	Socket Head Cap Screw (винт с шестигранным шлицем)	M5x0.8x35	2
	1412-125.4	Nylon Inserted Lock Nut (гайка с нейлоновой конtringей вставкой)	M5x0.8	2
PBAND1412-175-26	1412-126	Screw (винт)	M4x0.7x8	10
PBAND1412-175-27	1412-127	Hex Nut (гайка шестигранная)	#10-24	4
PBAND1412-175-28	1412-128	Lock Washer (шайба пружинная)	#10	4
PBAND1412-175-29	1412-129	Flat Washer (шайба плоская)	#10	4
PBAND1412-175-30	1412-130	Tracking Window (окно контроля положения полотна)		2
PBAND1412-175-31	1412-131	Screw (винт)	#10-24x1/2"	4
PBAND1412-175-32	1412-132	Hex Nut (гайка шестигранная)	1/4"-20	1
PBAND1412-175-33	1412-133	Door Stud (шпилька дверная)		1
PBAND1412-175-34	1412-134	Tension Gauge (шкала натяжения)		1
PBAND1412-175-35	1412-135	Screw (винт)	M3x0.5x15	4
PBAND1412-175-36	1412-136	ON/ OFF Switch (выключатель)		1
PBAND1412-175-37	1412-137	Screw (винт)	M5x0.8x16	2
PBAND1412-175-38	1412-138	Outlet (розетка)	1	
PBAND1412-175-39	1412-139	Washer, Lock-Int. Tooth (шайба стопорная зубчатая)	M5	4
PBAND1412-175-40	1412-140	Hex Nut (гайка шестигранная)	M5x0.8	2
PBAND1412-175-41	1412-141	Hex Cap Screw (винт с шестигранной головкой)	1/4"-20x5/8"	4
PBAND1412-175-42	1412-142	Lock Washer (шайба пружинная)	1/4"	4
PBAND1412-175-43	1412-143	Set Screw (винт установочный)	1/4"-20x3/8"	2
PBAND1412-175-44	1412-144	Hand wheel (маховичок)		1
PBAND1412-175-45	1412-145	Screw (винт)	1/4"-20x3/4"	1
PBAND1412-175-46	1412-146	Lock Knob (рукоятка фиксации)		1
PBAND1412-175-47	1412-147	Saw Body (корпус станка)		1
PBAND1412-175-48	1412-148	Lock Knob (рукоятка фиксации)		1
PBAND1412-175-49	1412-149	Adjusting Knob (рукоятка регулировочная)		1
PBAND1412-175-50	1412-150	Tension Label (шкала натяжения)		1
PBAND1412-175-51	1412-151	Upper Door (дверца верхняя)		1
PBAND1412-175-52	1412-152	Logo Label (логотип)		1
PBAND1412-175-53	1412-153	Hinge Cover (крышка петли)		1

Номер по каталогу Laguna	Номер по каталогу поставщика	Наименование детали	Обозначение	Кол-во
Узел нижнего маховика и двигателя				
PBAND1412-175-2-1	1412-101	Hex Nut (гайка шастигранная)	M14x1.5- LH	1
PBAND1412-175-2-2	1412-102	Ball Bearing (подшипник шариковый)	6202LLU	2
PBAND1412-175-2-3	1412-103	C-Ring (кольцо стопорное)	R35	2
PBAND1412-175-2-4	1412-104	PU Tire (бандаж полиуретановый)		1
PBAND1412-175-2-5	1412-105	Lower Wheel (маховик нижний)		1
PBAND1412-175-2-6	1412-206	Poly-V Belt (ремень поликлиновый)		1
PBAND1412-175-2-7	1412-207	Motor Pulley (шкив двигателя)		1
PBAND1412-175-2-8	1412-208	Set Screw (винт установочный)	5/16"-18x3/8"	2
PBAND1412-175-2-9	1412-209	Key (шпонка)	6x6x40	1
PBAND1412-175-2-10	1412-210	Hex Cap Screw (винт с шестигранной головкой)	3/8"-16x5/8"	1
PBAND1412-175-2-11	1412-211	Flat Washer (шайба плоская)	5/16"	4
PBAND1412-175-2-12	1412-212	Spindle Pulley (шкив шпинделя)		1
PBAND1412-175-2-13	1412-213	Lock Washer (шайба пружинная)	5/16"	3
PBAND1412-175-2-14	1412-214	Socket Head Cap Screw (винт с шестигранной головкой)	5/16"-18x1-1/2"	3
PBAND1412-175-2-15	1412-215	Lower Spindle (шпиндель нижний)		1
PBAND1412-175-2-16	1412-216	Hex Cap Screw (винт с шестигранной головкой)	M5x0.8x30	2
PBAND1412-175-2-17	1412-129	Flat Washer (шайба плоская)	M5	6
PBAND1412-175-2-18	1412-218	Brush (щетка)		1
PBAND1412-175-2-19	1412-140	Hex Nut (гайка шестигранная)	M5x0.8	4
PBAND1412-175-2-20	1412-220	Insert Block (вставка)		1
PBAND1412-175-2-21	1412-221	Shelf (полка)		1
PBAND1412-175-2-22	1412-222	Hex Cap Screw (винт с шестигранной головкой)	M5x0.8x12	2
PBAND1412-175-2-23	1412-126	Screw (винт)	M4x0.7x8	8
PBAND1412-175-2-24	1412-125	Door Hinge Set (комплект петель дверных)		2
	1412-125.1	Door Hinge, Left (петля дверная левая)		2
	1412-125.2	Door Hinge, Right (петля дверная правая)		2
	1412-125.3	Socket Head Cap Screw (винт с шестигранным шлицем)	M5x0.8x35	2

Номер по каталогу Laguna	Номер по каталогу поставщика	Наименование детали	Обозначение	Кол-во
	1412-125.4	Nylon Inserted Lock Nut (гайка с нейлоновой конtringей вставкой)	M5x0.8	2
PBAND1412-175-2-25	1412-225	Lower Door (дверца нижняя)		1
PBAND1412-175-2-26	1412-226	Lock Knob (рукоятка фиксирующая)		2
PBAND1412-175-2-27	1412-227	Lower Blade Guard (ограждение полотна нижнее)		1
PBAND1412-175-2-28	1412-228	Screw (винт)	1/4"-20x3/4"	1
PBAND1412-175-2-29	1412-229	Plate (пластина)		1
PBAND1412-175-2-30	1412-132	Hex Nut (гайка шестигранная)	1/4"-20	1
PBAND1412-175-2-31	1412-133	Door Stud (шпилька дверная)		1
PBAND1412-175-2-32	1412-232	Flat Washer (шайба плоская)	1/4"	1
PBAND1412-175-2-33	1412-233	Nylon Inserted Lock Nut (гайка с нейлоновой конtringей вставкой)	1/4"-20	1
PBAND1412-175-2-34	1412-146	Lock Knob (рукоятка фиксации)		1
PBAND1412-175-2-35	1412-145	Screw (винт)	1/4"-20x3/4"	1
PBAND1412-175-2-36	1412-236	Plate (пластина)		1
PBAND1412-175-2-37	1412-237	Screw (винт)	#10-24x3/8"	2
PBAND1412-175-2-38	1412-238	Strain Relief (втулка кабельная)	7N-2	3
PBAND1412-175-2-39	1412-239	Motor Cord (кабель двигателя)		1
PBAND1412-175-2-40	1412-240	Power Cord (кабель силовой)		1
PBAND1412-175-2-41	1412-241	Hex Cap Screw (винт с шестигранной головкой)	3/8"-16x1"	1
PBAND1412-175-2-42	1412-242	Flat Washer (шайба плоская)	3/8"	2
PBAND1412-175-2-43	1412-108	Lock Washer (шайба пружинная)	3/8"	2
PBAND1412-175-2-44	1412-244	Hex Nut (гайка шестигранная)	M14x1.5	1
PBAND1412-175-2-45	1412-245	Motor (двигатель)		1
	1412-245MF	Motor Fan (not shown) (вентилятор двигателя, не показан)		1
	1412-245MFC	Motor Fan Cover (not shown) (крышка вентилятора двигателя, не показана)		1
	1412-245JB	Junction Box (not shown) (коробка клеммная, не показана)		1
	1412-245JBC	Junction Box Cover (not shown) (крышка коробки клеммной, не показана)		1
PBAND1412-175-2-46	1412-246	Spindle Holder (кронштейн шпинделя)		1
PBAND1412-175-2-47	1412-247	Adjusting Screw (винт регулировочный)		4

Номер по каталогу Laguna	Номер по каталогу поставщика	Наименование детали	Обозначение	Кол-во
PBAND1412-175-2-48	1412-248	Hex Cap Screw (винт с шестигранной головкой)	3/8"-16x1-3/4"	4
PBAND1412-175-2-49	1412-249	Flat Washer (шайба плоская)	M14	1
Узел стола и параллельного упора				
PBAND1412-175-3-1	1412-301	Aluminum Fence (упор параллельный алюминиевый)		1
PBAND1412-175-3-2	1412-302	Plastic Adjusting Screw (винт пластмассовый регулировочный)		1
PBAND1412-175-3-3	1412-303	Fence Body (корпус упора параллельного)		1
PBAND1412-175-3-4	1412-304	Lock Knob (рукоятка фиксации)		2
PBAND1412-175-3-5	1412-305	Socket Head Cap Screw (винт с шестигранной головкой)	5/16"-18x3/4"	3
PBAND1412-175-3-6	1412-213	Lock Washer (шайба пружинная)	5/16"	10
PBAND1412-175-3-7	1412-307	Fence Head (головка упора параллельного)		1
PBAND1412-175-3-8	1412-308	Lock Knob (рукоятка фиксации)		1
PBAND1412-175-3-9	1412-309	Lock Bar (стержень фиксирующий)		1
PBAND1412-175-3-10	1412-310	Set Screw (винт установочный)	M4x0.7x4	4
PBAND1412-175-3-11	1412-311	Table Insert (вставка стола)		1
PBAND1412-175-3-12	1412-312	Table (стол)		1
PBAND1412-175-3-13	1412-313	Scale (шкала)		1
PBAND1412-175-3-14	1412-314	Scale Plate (пластина шкалы)		1
PBAND1412-175-3-15	1412-315	Hex Cap Screw (винт с шестигранной головкой)	M5x0.8x10	2
PBAND1412-175-3-16	1412-129	Flat Washer (шайба плоская)	M5	2
PBAND1412-175-3-17	1412-317	Bushing (втулка)		2
PBAND1412-175-3-18	1412-318	Socket Head Cap Screw (винт с шестигранным шлицем)	5/16"-18x2"	2
PBAND1412-175-3-19	1412-319	Steel Tube (труба стальная)		1
PBAND1412-175-3-20	1412-320	Scale (шкала)		1
PBAND1412-175-3-21	1412-321	Trunnion (опора качающаяся)		2
PBAND1412-175-3-22	1412-322	Hex Cap Screw (винт с шестигранной головкой)	M10x1.5x50	2
PBAND1412-175-3-23	1412-323	Slide Block (суппорт)		2
PBAND1412-175-3-24	1412-324	Flat Washer (шайба плоская)	1/4"	6
PBAND1412-175-3-25	1412-142	Lock Washer (шайба пружинная)	1/4"	6
PBAND1412-175-3-26	1412-326	Socket Head Cap Screw (винт с шестигранным шлицем)	M6x1.0x16	1
PBAND1412-175-3-27	1412-327	Pointer (указатель)		1
PBAND1412-175-3-28	1412-328	Screw (винт)	M5x0.8x8	1
PBAND1412-175-3-29	1412-329	Bracket (кронштейн)		1

Номер по каталогу Laguna	Номер по каталогу поставщика	Наименование детали	Обозначение	Кол-во
PBAND1412-175-3-30	1412-242	Flat Washer (шайба плоская)	3/8"	2
PBAND1412-175-3-31	1412-331	Lock Handle (рукоятка фиксации)		2
PBAND1412-175-3-32	1412-332	Hex Cap Screw (винт с шестигранной головкой)	5/16"-18x1-1/4"	3
PBAND1412-175-3-33	1412-333	Set Screw (винт установочный)	5/16"-18x5/8"	2
PBAND1412-175-3-34	1412-334	Hex Cap Screw (винт с шестигранной головкой)	5/16"-18x1-3/4"	3
PBAND1412-175-3-35	1412-335	Hex Cap Screw (винт с шестигранной головкой)	3/8"-16x2"	1
PBAND1412-175-3-36	1412-336	Hex Nut (гайка шестигранная)	3/8"-16	4
PBAND1412-175-3-37	1412-337	Phillips Flat Head Screw (винт с потайной головкой с крестообразным шлицем)	M4x0.7x8	1
PBAND1412-175-3-38	1412-338	Hex Nut (гайка шестигранная)	5/16"-18	1
PBAND1412-175-3-39	1412-211	Flat Washer (шайба плоская)	5/16"	1
PBAND1412-175-3-40	1412-340	Lock Handle (рукоятка фиксации)		1
Узел верхних и нижних направляющих				
PBAND1412-175-4-1	1412-401	Lock Knob (рукоятка фиксации)		1
PBAND1412-175-4-2	1412-208	Set Screw (винт установочный)	5/16"-18x3/8"	2
PBAND1412-175-4-3	1412-143	Set Screw (винт установочный)	1/4"-20x3/8"	1
PBAND1412-175-4-4	1412-404	Hand wheel (маховичок)		1
PBAND1412-175-4-5	1412-405	Handle (рукоятка)		1
PBAND1412-175-4-6	1412-406	Pointer (указатель)		1
PBAND1412-175-4-7	1412-407	Screw (винт)	1/4"-20x3/8"	1
PBAND1412-175-4-8	1412-408	Upper Blade Guard (ограждение полотна верхнее)		1
PBAND1412-175-4-9	1412-409	Height Scale (шкала высоты)		1
PBAND1412-175-4-10	1412-410	Magnet (магнит)		1
PBAND1412-175-4-11	1412-411	Guide Bar Bracket (кронштейн стержня направляющей)		1
PBAND1412-175-4-12	1412-412	Socket Head Cap Screw (винт с шестигранным шлицем)	5/16"-18x1-1/4"	2
PBAND1412-175-4-13	1412-413	C-Ring (кольцо стопорное)	S12	2
PBAND1412-175-4-14	1412-414	Worm (червяк)		1
PBAND1412-175-4-15	1412-415	E-Ring (шайба стопорная)	E8	2
PBAND1412-175-4-16	1412-416	Gear Base (основание редуктора)		1
PBAND1412-175-4-17	1412-417	Bushing (втулка)		1
PBAND1412-175-4-18	1412-418	Shaft (вал)		1
PBAND1412-175-4-19	1412-419	Gear (колесо червячное)		1
PBAND1412-175-4-20	1412-420	Plate (пластина)		1

Номер по каталогу Laguna	Номер по каталогу поставщика	Наименование детали	Обозначение	Кол-во
PBAND1412-175-4-21	1412-421	Socket Head Button Screw (винт с шестигранным шлицем)	5/16"-18x1/2"	4
PBAND1412-175-4-22	1412-422	Guide Bar (стержень направляющей)		1
PBAND1412-175-4-23	1412-423	Socket Head Cap Screw (винт с шестигранным шлицем)	1/4"-20x5/8"	4
PBAND1412-175-4-24	1412-142	Lock Washer (шайба пружинная)	1/4"	2
PBAND1412-175-4-25	1412-425	Lock Knob (рукоятка фиксации)		4
PBAND1412-175-4-26	1412-426	Ceramic Guide (направляющая керамическая)		8
PBAND1412-175-4-27	1412-427	Adjusting Block (колодка регулировочная)		4
PBAND1412-175-4-28	1412-428	Fixed Block (колодка неподвижная)		2
PBAND1412-175-4-29	1412-429	Lock Knob (рукоятка фиксации)		1
PBAND1412-175-4-30	1412-430	Ceramic Guide (направляющая керамическая)		2
PBAND1412-175-4-31	1412-431	Support Shaft (вал опорный)		1
PBAND1412-175-4-32	1412-432	Guide Bracket (кронштейн направляющей)		1
PBAND1412-175-4-33	1412-433	Lock Handle (рукоятка фиксации)		1
PBAND1412-175-4-34	1412-434	Support Shaft (вал опорный)		1
PBAND1412-175-4-35	1412-435	Lock Knob (рукоятка фиксации)		1
PBAND1412-175-4-36	1412-436	Socket Head Button Screw (винт с шестигранным шлицем)	1/4"-20x1/2"	2
PBAND1412-175-4-37	1412-437	Base (основание)		1
PBAND1412-175-4-38	1412-438	Special Bolt (болт специальный)		2
PBAND1412-175-4-39	1412-439	Wrench (ключ)		2
Узел станины				
PBAND1412-175-5-1	1412-501	Hex Cap Screw (винт с шестигранной головкой)	3/8"-16x1-1/2"	4
PBAND1412-175-5-2	1412-112	Flat Washer (шайба плоская)	3/8"	4
PBAND1412-175-5-3	1412-503	Side Panel (панель боковая)		2
PBAND1412-175-5-4	1412-504	Front/ Rear Panel (панель задняя, передняя)		2
PBAND1412-175-5-5	1412-505	Hex Cap Screw (винт с шестигранной головкой)	5/16"-18x1/2"	8
PBAND1412-175-5-6	1412-211	Flat Washer (шайба плоская)	5/16"	8
PBAND1412-175-5-7	1412-507	Socket Head Button Screw (винт с шестигранным шлицем)	3/8"-16x1"	4
PBAND1412-175-5-8	1412-508	Rubber Pad (прокладка резиновая)		4

Номер по каталогу Laguna	Номер по каталогу поставщика	Наименование детали	Обозначение	Кол-во
PBAND1412-175-5-9	1412-242	Flat Washer (шайба плоская)	3/8"	4
Комплект для перемещения – дополнительное оборудование				
PBAND1412-175-6-1	1412-601	Rod (стержень)		1
PBAND1412-175-6-2	1412-324	Flat Washer (шайба плоская)	1/4"	6
PBAND1412-175-6-3	1412-603	Socket Head Cap Screw (винт с шестигранным шлицем)	1/4"-20x1-3/4"	2
PBAND1412-175-6-4	1412-421	Socket Head Button Screw (винт с шестигранным шлицем)	5/16"-18x1/2"	7
PBAND1412-175-6-5	1412-201	Flat Washer (шайба плоская)	5/16"	7
PBAND1412-175-6-6	1412-606	Nylon Inserted Lock Nut (гайка с нейлоновой конtringей вставкой)	1/4"-20	2
PBAND1412-175-6-7	1412-607	Fixed Plate (пластина неподвижная)		1
PBAND1412-175-6-8	1412-608	Wheel Bracket (кронштейн для колес)		1
PBAND1412-175-6-9	1412-609	DU Bearing (подшипник)	MB1620DU	1
PBAND1412-175-6-10	1412-610	Spring (пружина)		1
PBAND1412-175-6-11	1412-611	Caster (колесо самоориентирующееся)		1
PBAND1412-175-6-12	1412-612	Spacer (втулка распорная)		2
PBAND1412-175-6-13	1412-613	Flat Washer (шайба плоская)	M5	1
PBAND1412-175-6-14	1412-614	Screw (винт)	M5x0.8x20	1
PBAND1412-175-6-15	1412-615	Connecting Plate (пластина соединительная)		2
PBAND1412-175-6-16	1412-616	Foot Pedal (педаль)		1
PBAND1412-175-6-17	1412-617	Socket Head Button Screw (винт с шестигранным шлицем)	1/4"-20x3/8"	2
PBAND1412-175-6-18	1412-618	Plate (пластина)		1
PBAND1412-175-6-19	1412-619	Spacer (втулка распорная)		2
PBAND1412-175-6-20	1412-620	Support Plate (пластина опорная)		1
PBAND1412-175-6-21	1412-621	Support Plate (пластина опорная)		1
PBAND1412-175-6-22	1412-622	Rod (стержень)		1
PBAND1412-175-6-23	1412-623	Wheel (колесо)		2
PBAND1412-175-6-24	1412-624	Retaining Pin (штифт)	R12	2
PBAND1412-175-6-25	1412-125D	Nylon Inserted Lock Nut (гайка с нейлоновой конtringей вставкой)	M5x0.8	1
Рабочее освещение – дополнительное оборудование				
PBAND1412-175-7-1	1412-701	Work Light (освещение)		1

Номер по каталогу Laguna	Номер по каталогу поставщика	Наименование детали	Обозначение	Кол-во
		рабочее)		
PBAND1412-175-7-2	1412-702	Screw (винт)	M4x0.7x20	4
PBAND1412-175-7-3	1412-703	Flat Washer (шайба плоская)	M4	4
PBAND1412-175-7-4	1412-704	Hex Nut (гайка шестигранная)	M4x0.7	4
PBAND1412-175-8-1		Start capacitor 400MF/125V (LAI) (конденсатор пусковой 400 мкФ, 125 В)47,9		1