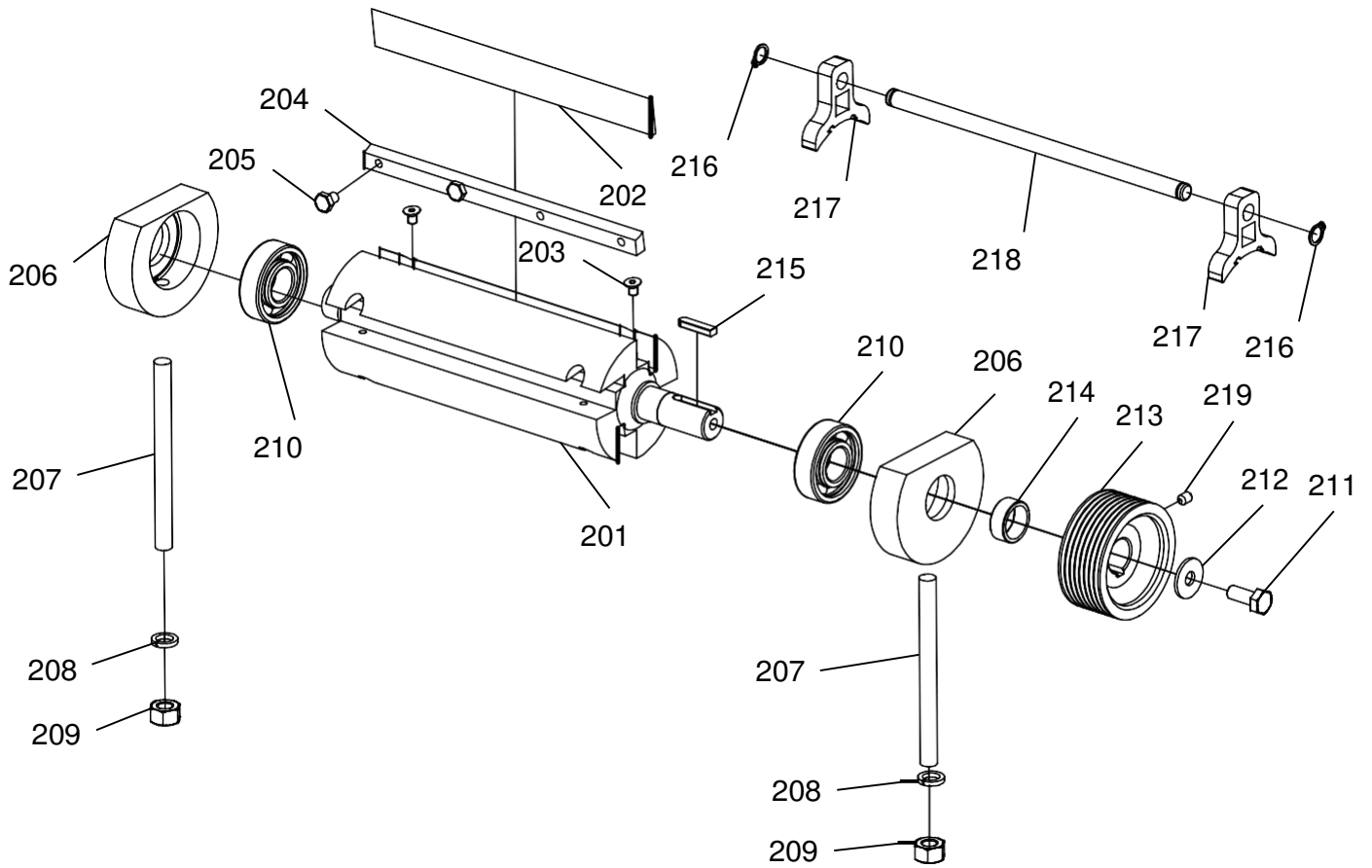


Чертёж № 1 Станина

2

**Чертёж № 2 Режущий вал**

3

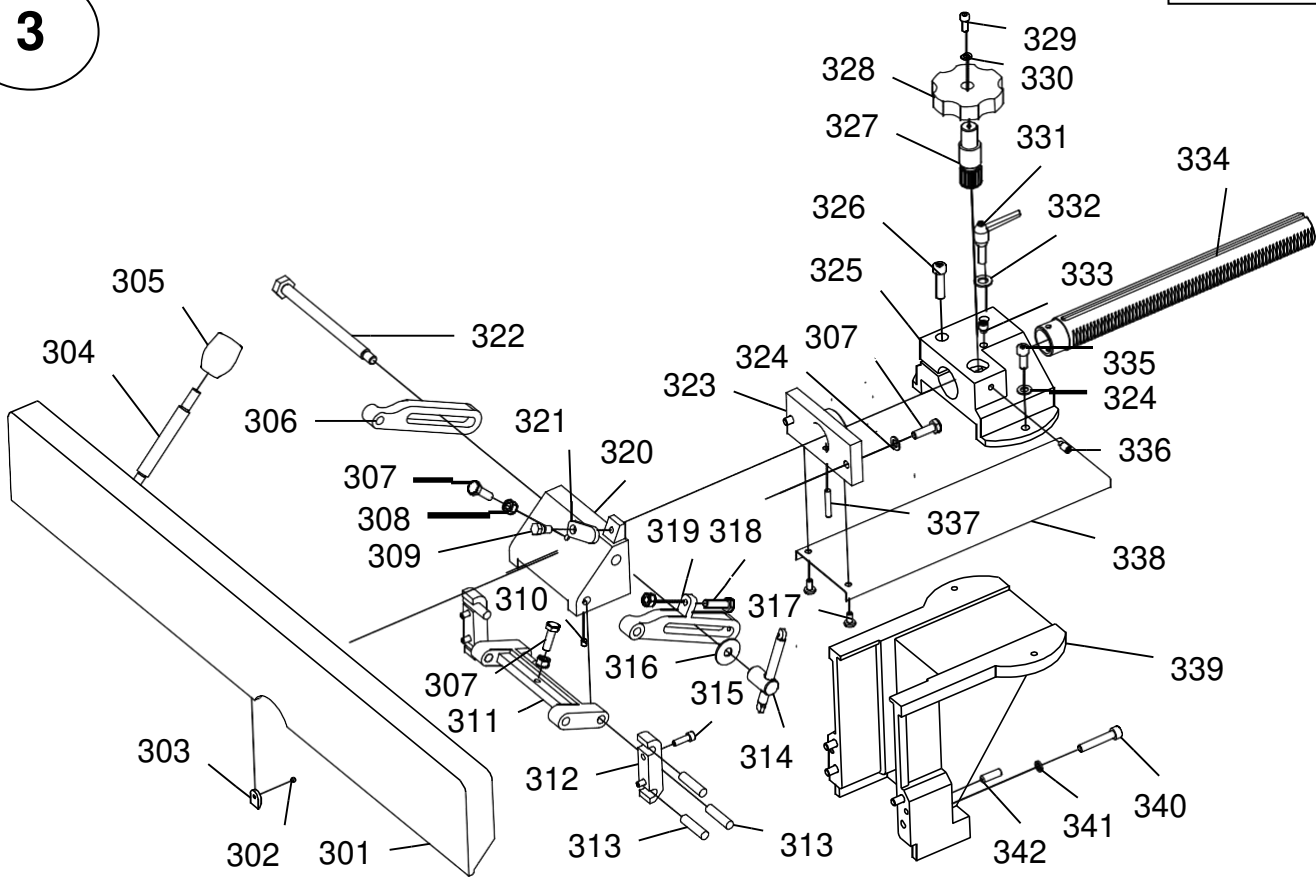
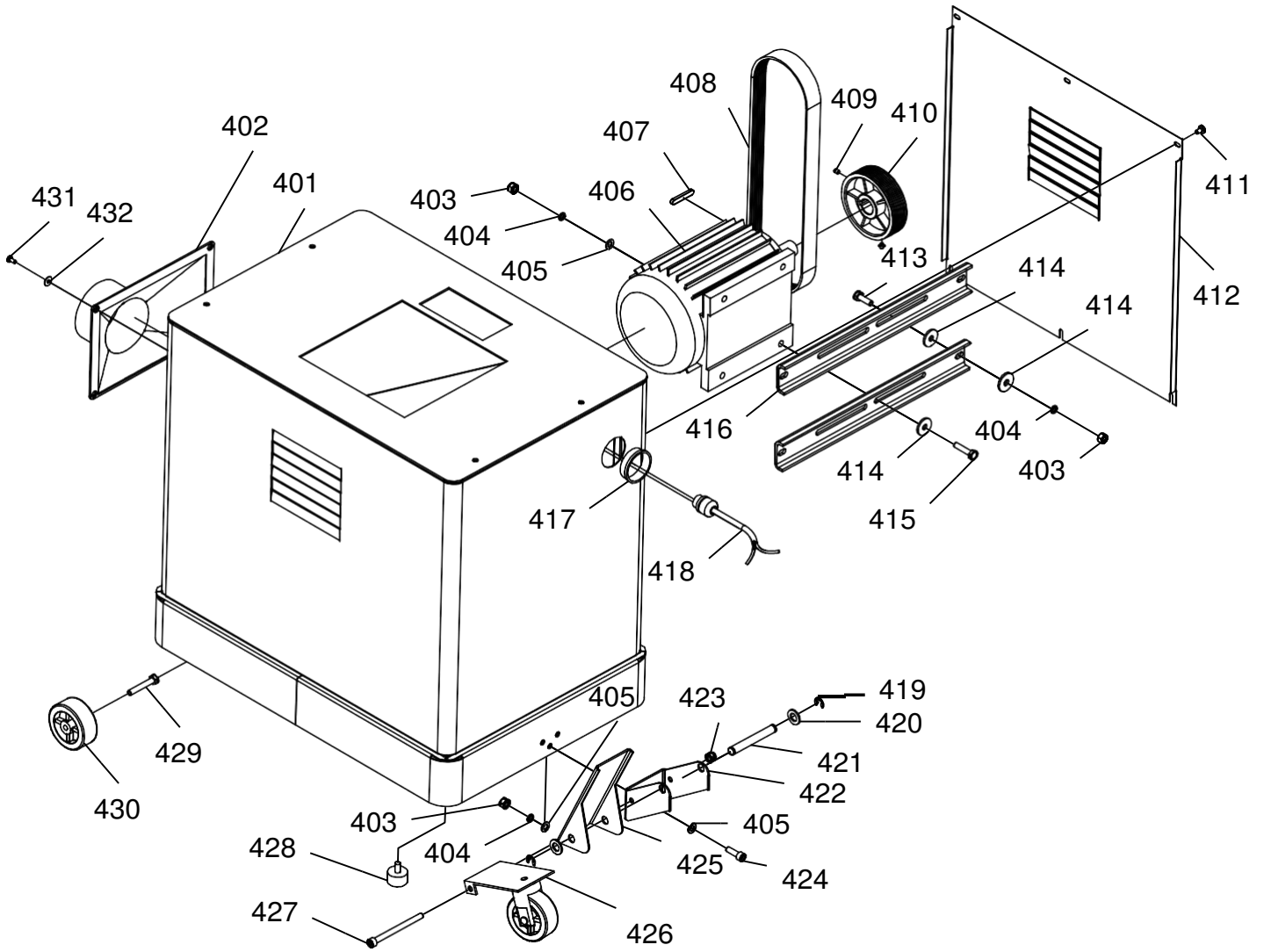


Чертёж № 3 Параллельный упор



**Чертёж № 4 Корпус**

**ФУГОВАЛЬНЫЙ СТАНОК WARRIOR W0103FL**  
**ШИРИНА СТОЛА 200ММ/МОЩНОСТЬ ДВИГАТЕЛЯ 2,2 КВТ**  
**ПЕРЕЧЕНЬ ДЕТАЛЕЙ И СБОРОЧНЫХ ЕДИНИЦ**

Поз.	Наименование	Descriptio	Кол-во	Чертеж
1	ПОДАЮЩИЙ СТОЛ	INFEED TABLE	1	1
2	СПЕЦИАЛЬНАЯ ШАЙБА	SPECIAL WASHER	1	1
3	1/8 ТАРЕЛКА	1/8 PLATE	1	1
4	ШАЙБА $\Phi$ 5	WASHER $\Phi$ 5	3	1
5	УКАЗАТЕЛЬ	POINTER	1	1
6	ВИНТ М5*20	SCREW М5*20	1	1
7	СТОПОРНЫЙ ВИНТ	LOCK SCREW	1	1
8	КОНСОЛЬ ДЛЯ ШПУНТОВАНИЯ	RABBET ARM	1	1
9	УСТАНОВОЧНЫЙ ВИНТ М8*20	SET SCREW М8*20	1	1
10	ПЛОСКАЯ ШАЙБА $\Phi$ 10	FLAT WASHER $\Phi$ 10	2	1
11	СТОПОРНАЯ ШАЙБА $\Phi$ 10	LOCK WASHER $\Phi$ 10	2	1
12	ВИНТ М10*35	SCREW М10*35	2	1
13	ШКАЛА	SCALE	1	1
14	ШТИФТ $\Phi$ 4*20	PIN $\Phi$ 4*20	1	1
15	ЗАКЛЕПКА 2*6	RIVET 2*6	2	1
16	ПЛАСТИНА ПОД ТАБЛИЧКУ	LABLE PLATE	1	1
17	ВИНТ С КРЕСТООБРАЗНЫМ ШЛИЦЕМ М4*8	PH HE SCREW М4*8	2	1
18	ГАЙКА РЕГУЛИРОВКИ СТОЛА	TABLE ADJUST NUT	1	1
19	ВАЛ РУЧНОГО КОЛЕСА	HAND WHEEL SHAFT	1	1
20	КРОНШТЕЙН	BRACKET	1	1
21	КОЛЬЦО	RING	1	1
22	МАХОВИК	HANDWHEEL	1	1
23	ШАЙБА УВЕЛИЧЕННАЯ $\Phi$ 6	FENDER WASHER $\Phi$ 6	1	1
24	ВИНТ М6*12	CAP SCREW М6*12	1	1
25	ХОМУТ 6	E-CLIP 6	3	1
26	ШТИФТ	CAPTIVE PIN	1	1
27	КРОНШТЕЙН ПОВОРОТНОГО РЫЧАГА	PIVOT ARM BRACKET	1	1
28	УСТАНОВОЧНЫЙ ВИНТ М6*8	SET SCREW М6*8	2	1
29	ПЛОСКАЯ ШАЙБА $\Phi$ 8	FLAT WASHER $\Phi$ 8	11	1
30	СТОПОРНАЯ ШАЙБА $\Phi$ 8	LOCK WASHER $\Phi$ 8	9	1
31	ВИНТ М8*25	CAP SCREW М8*25	4	1
32	ОСНОВАНИЕ	BASE	1	1
33	ВЫВОДНОЙ СТОЛ	OUTFEED TABLE	1	1
34	РУЧКА М6*30	KNOB М6*30	2	1
35	УСТАНОВОЧНЫЙ ВИНТ М8*25	SET SCREW М8*25	7	1
36	ГАЙКА М8	NUT М8	7	1

37	ПЛАНКА ПРИЖИМНАЯ	GIB	2	1
38	ВИНТ М8*20	CAP SCREW M8*20	5	1
39	КОЛОДКА	BLOCK	1	1
40	ВИНТ М8*40	CAP SCREW M8*40	4	1
41	РЕЗИНОВАЯ ШАЙБА	RUBBER WASHER	1	1
42	КОРПУС ПРЕДОХРАНИТЕЛЯ	CUTTERHEAD GUARD	1	1
43	КОЛЬЦО $\Phi$ 12	RING $\Phi$ 12	1	1
44	ЗАЩИТНЫЙ ШАРНИРНЫЙ ВАЛ	GUARD PIVOT SHAFT	1	1
45	ПРУЖИНА	SPRING	1	1
46	ШТИФТ 6*40	ROLL PIN 6*40	2	1
47	САМОРЕЗ ST4.2*30	TAP SCREW ST4.2*30	2	1
48	ПЕРЕКЛЮЧАТЕЛЬ	SWITCH	1	1
49	САМОРЕЗ ST3.5*16	TAP SCREW ST3.5*16	4	1
50	ПАНЕЛЬ ВЫКЛЮЧАТЕЛЯ	SWITCH PLATE	1	1
51	ВИНТ С КРЕСТООБРАЗНЫМ ШЛИЦЕМ М5*10	PH HE SCREW M5*10	2	1
52	ПРУЖИННАЯ ШАЙБА $\Phi$ 5	LOCK WASHER $\Phi$ 5	2	1
53	ЗУБЧАТАЯ ПРОКЛАДКА 5	SERRATED SPACER 5	2	1
54	ВИНТ М5*12	CAP SCREW M5*12	4	1
55	КОРОБКА ВЫКЛЮЧАТЕЛЯ	SWITCH BOX	1	1
56	ТУМБЛЕР	SWITCH PADDLE	1	1
57	ВТУЛКА КАБЕЛЬНАЯ М20*1.5	STRAIN RELIEF M20*1.5	2	1
58	ШНУР ПИТАНИЯ	POWER CORD	1	1
59	ВИНТ	SCREW	1	1
60	РУКОЯТКА М12	HANDLE KNOB M12	1	1
61	РЫЧАГ	LEVER	1	1
62	КОЛЬЦО $\Phi$ 19	RING $\Phi$ 19	3	1
63	СТУПИЦА РЫЧАГА	LEVER HUB	1	1
64	ГАЙКА М14	NUT M14	1	1
65	ШАГОВЫЙ БОЛТ ШАРНИРНОГО ЗВЕНА	PIVOT LINK STEP BOLT	1	1
66	ВАЛ СТОЛА ПОДАЮЩЕГО	INFEED PIVOT SHAFT	1	1
67	ШАРНИРНОЕ ЗВЕНО	PIVOT LINK	1	1
68	ГАЙКА	NUT	1	1
201	РЕЖУЩИЙ ВАЛ	CUTER HEAD	1	2
202	НОЖ	KNIFE	4	2
203	ПЛОСКАЯ КРЫШКА ВИНТ М5*12	FLAT CAP SCREW M5*12	8	2
204	ПЛАНКА ПРИЖИМНАЯ	GIB	4	2
205	БОЛТ ПЛАНКИ ПРИЖИМНОЙ М6*10	GIB BOLT M6*10	16	2
206	РАСПРЕДЕЛИТЕЛЬНЫЙ БЛОК	BEARING BLOCK	2	2
207	ШПИЛЬКА	STUD	2	2
208	СТОПОРНАЯ ШАЙБА 10	LOCK WASHER 10	2	2
209	ШЕСТИГРАННАЯ ГАЙКА М10	HEX NUT M10	2	2
210	ШАРИКОПОДШИПНИК 6204	BALL BEARING 6204	2	2

211	ШЕСТИГРАННЫЙ БОЛТ М8*20	HEX BOLT M8*20	1	2
212	ПЛОСКАЯ ШАЙБА Ф8*28	FLAT WASHER Ф8*28	1	2
213	ШКИВ РЕЖУЩЕЙ ГОЛОВКИ	CUTTERHEAD PULLEY	1	2
214	ВТУЛКА	COLLAR	1	2
215	ШПОНКА 6*25	KEY 6*25	1	2
216	КОЛЬЦО СТОПОРНОЕ НАРУЖНОЕ 10	EXT RET RING 10	2	2
217	СТЕРЖЕНЬ КАЛИБРА НОЖЕЙ	KNIFE GAUGE BAR	2	2
218	ВАЛ КАЛИБРА НОЖЕЙ	KNIFE GAUGE SHAFT	1	2
219	УСТАНОВОЧНЫЙ ВИНТ М6*8	SET SCREW M6*8	1	2
301	ПАРАЛЛЕЛЬНЫЙ УПОР	FENCE	1	3
302	УСТАНОВОЧНЫЙ ВИНТ М5*4	SET SCREW M5*4	2	3
303	КОЛОДКА НАПРАВЛЯЮЩЕЙ УПОРА ПАРАЛЛЕЛЬНОГО	FENCE GUIDE BLOCK	2	3
304	ШПИЛЬКА М10	STUD M10	1	3
305	РУЧКА М10	KNOB M10	1	3
306	КОНСОЛЬ МЕХАНИЗМА НАКЛОНА УПОРА ПАРАЛЛЕЛЬНОГО (ЛЕВАЯ)	FENCE TILT ARM (LEFT)	1	3
307	ШЕСТИГРАННЫЙ БОЛТ М8*25	HEX BOLT M8*25	4	3
308	ШЕСТИГРАННАЯ ГАЙКА М8	HEX NUT M8	3	3
309	БОЛТ С БУРТИКОМ	SHOULDER BOLT	1	3
310	УСТАНОВОЧНЫЙ ВИНТ М6*8	SET SCREW M6*8	2	3
311	ОПОРА МЕХАНИЗМА НАКЛОНА УПОРА ПАРАЛЛЕЛЬНОГО	FENCE TILT SUPPORT	1	3
312	КРОНШТЕЙН МЕХАНИЗМА НАКЛОНА УПОРА ПАРАЛЛЕЛЬНОГО	FENCE TILT BRACKET	2	3
313	ШТИФТ 10 * 40	DOWEL PIN 10*40	6	3
314	РЫЧАГ ФИКСАЦИИ МЕХАНИЗМА НАКЛОНА ПАРАЛЛЕЛЬНОГО УПОРА	FENCE TILT LOCK LEVER	1	3
315	ВИНТ М6*20	CAP SCREW M6*20	4	3
316	ШАЙБА УВЕЛИЧЕННАЯ	BIG WASHER	1	3
317	ВИНТ С КРЕСТООБРАЗНЫМ ШЛИЦЕМ М6*10	PH HE SCREW M6*10	2	3
318	ШЕСТИГРАННЫЙ БОЛТ М8*30	HEX BOLT M8*30	1	3
319	КОНСОЛЬ МЕХАНИЗМА НАКЛОНА УПОРА ПАРАЛЛЕЛЬНОГО (ПРАВАЯ)	FENCE TILT ARM (RIGHT)	1	3
320	КРОНШТЕЙН УПОРА ПАРАЛЛЕЛЬНОГО УПОРА	FENCE STOP BRACKET	1	3
321	УПОР НА 90° УПОРА ПАРАЛЛЕЛЬНОГО	90° FENCE STOP	1	3
322	ВАЛ ФИКСАТОРА	LOCK SHAFT	1	3
323	ОПОРА ПОЛЗУНА УПОРА ПАРАЛЛЕЛЬНОГО	FENCE RAM SUPPORT	1	3
324	ПЛОСКАЯ ШАЙБА Ф8	FLAT WASHER Ф8	4	3
325	КРОНШТЕЙН ПОЛЗУНА УПОРА ПАРАЛЛЕЛЬНОГО	FENCE RAM BRACKET	1	3
326	ВИНТ М8*35	CAP SCREW M8*35	1	3

327	КОЛЕСО ЗУБЧАТОЕ	GEAR	1	3
328	РУКОЯТКА ЗВЕЗДООБРАЗНАЯ	STAR KNOB	1	3
329	ВИНТ М6*16	CAP SCREW M6*16	1	3
330	ПЛОСКАЯ ШАЙБА Ф6	FLAT WASHER Ф6	1	3
331	РЫЧАГ ФИКСИРУЮЩИЙ М10*50	LOCK LEVERE M10*50	1	3
332	ШАЙБА ПЛОСКАЯ Ф10	FLAT WASHER Ф10	1	3
333	УСТАНОВОЧНЫЙ ВИНТ М10*16	SET SCREW M10*16	1	3
334	ПОЛЗУН УПОРА ПАРАЛЛЕЛЬНОГО	FENCE RAM	1	3
335	ВИНТ М8*20	CAP SCREW M8*20	2	3
336	УСТАНОВОЧНЫЙ ВИНТ М8*16	SET SCREW M8*16	1	3
337	ШТИФТ 6*50	ROLL PIN 6*50	1	3
338	ОГРАЖДЕНИЕ РЕМНЯ	BELT GUARD	1	3
339	КРЕПЛЕНИЕ КАРЕТКИ	CARRIAGE MOUNT	1	3
340	ВИНТ М8*45	CAP SCREW M8*45	4	3
341	СТОПОРНАЯ ШАЙБА 8	LOCK WASHER 8	4	3
342	УСТАНОВОЧНЫЙ ВИНТ М8*25	SET SCREW M8*25	2	3
401	СТАНИНА	STAND	1	4
402	СОЕДИНИТЕЛЬ С СИСТЕМОЙ АСПИРАЦИИ ОПИЛОК	DUST PORT	1	4
403	ШЕСТИГРАННАЯ ГАЙКА М8	HEX NUT M8	11	4
404	СТОПОРНАЯ ШАЙБА 8	LOCK WASHER 8	11	4
405	ПЛОСКАЯ ШАЙБА 8	FLAT WASHER 8	10	4
406	ДВИГАТЕЛЬ	MOTOR	1	4
407	КЛЮЧ 8 * 40	KEY 8*40	1	4
408	РЕМЕНЬ ПК1180	BELT PK1180	1	4
409	УСТАНОВОЧНЫЙ ВИНТ М6*8	SET SCREW M6*8	2	4
410	ШКИВ ДВИГАТЕЛЯ	MOTOR PULLEY	1	4
411	ВИНТ С КРЕСТООБРАЗНЫМ ШЛИЦЕМ М6*10	PH HEAD SCREW M6*10	6	4
412	ЗАДНЯЯ КРЫШКА	BACK COVER	1	4
413	БОЛТ С ШЕСТИГРАННОЙ ГОЛОВКОЙ М8*25	HEX BOLT M8*25	4	4
414	ШАЙБА УВЕЛИЧЕННАЯ Ø8	FENDER WASHER Ø8	12	4
415	БОЛТ С ШЕСТИГРАННОЙ ГОЛОВКОЙ М8*35	HEX BOLT M8*35	4	4
416	ПЛИТА КРЕПЛЕНИЯ ДВИГАТЕЛЯ	MOTOR MOUNT PLATE	2	4
417	ВТУЛКА ПЛАСТМАССОВАЯ	PLASTIC GROMMET	1	4
418	КАБЕЛЬ ДВИГАТЕЛЯ	MOTOR CORD	1	4
419	ХОМУТ 9 ММ	E-CLIP 9MM	2	4
420	ПЛОСКАЯ ШАЙБА 12	FLAT WASHER 12	2	4
421	ВАЛ	SHAFT	1	4
422	КРОНШТЕЙН ПЕДАЛИ	PEDAL BRACKET	1	4
423	СТОПОРНАЯ ГАЙКА М8	LOCK NUT M8	1	4
424	ВИНТ М8*25	CAP SCREW M8*25	3	4
425	ПЕДАЛЬ	PEDAL	1	4



426	УНИВЕРСАЛЬНЫЙ КОМПЛЕКТ ДЛЯ ТЕЛЕЖКИ	TROLLEY UNIVERSAL KIT	1	4
427	ВИНТ М8*100	CAP SCREW M8*100	1	4
428	РЕЗИНОВАЯ НОЖКА М8*16	RUBBER FOOT M8*16	2	4
429	БОЛТ С ШЕСТИГРАННОЙ ГОЛОВКОЙ М8*50	HEX BOLT M8*50	2	4
430	КОЛЕСО УНИВЕРСАЛЬНОЕ	UNIVERSAL WHEEL	2	4
431	ВИНТ С КРЕСТООБРАЗНЫМ ШЛИЦЕМ М5*10	PH HEAD SCREW M5*10	4	4
432	ШАЙБА УВЕЛИЧЕННАЯ Ø5	FENDER WASHER Ø5	4	4