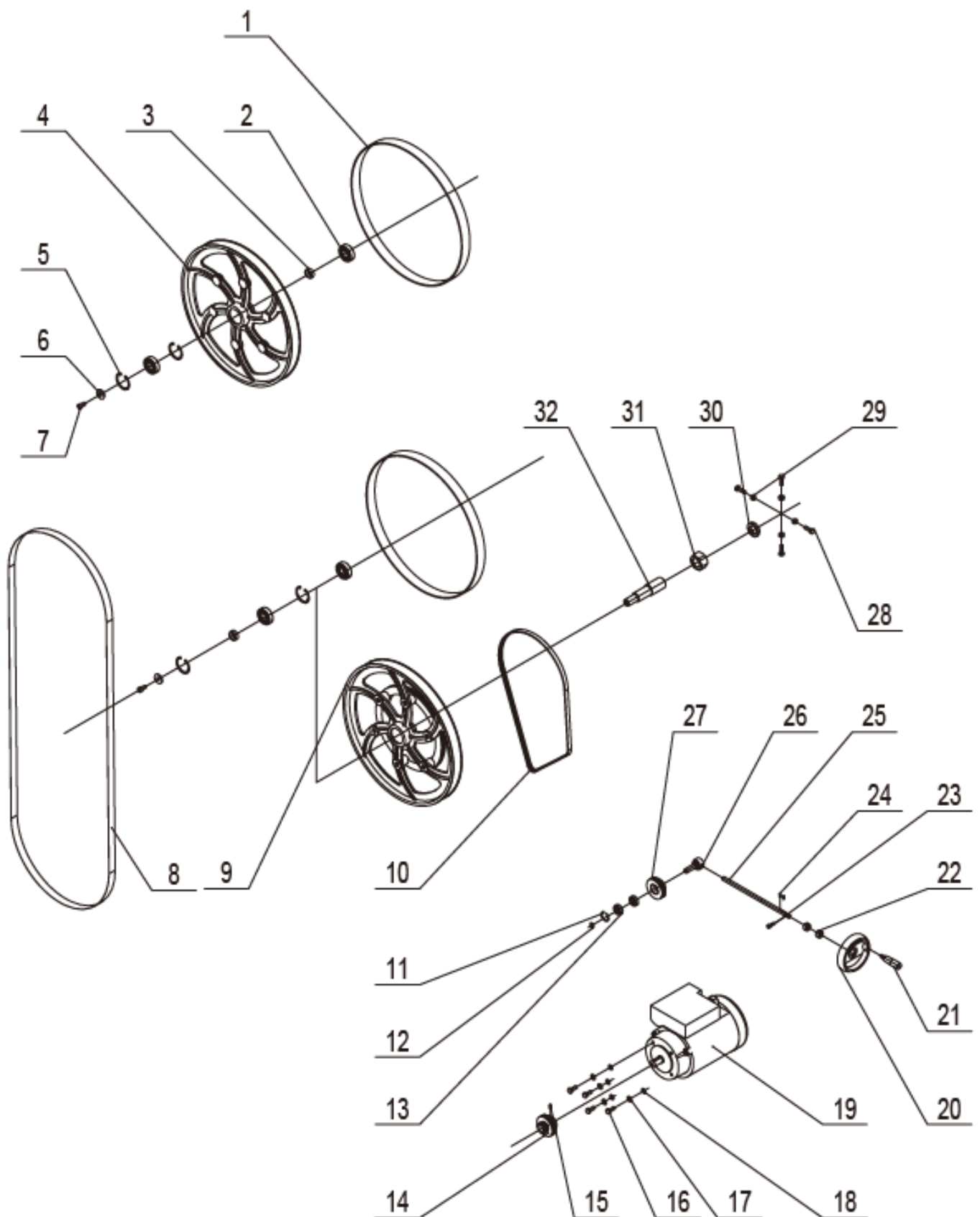


ПОКОМПОНЕНТНЫЙ ЧЕРТЕЖ И ПЕРЕЧЕНЬ ДЕТАЛЕЙ

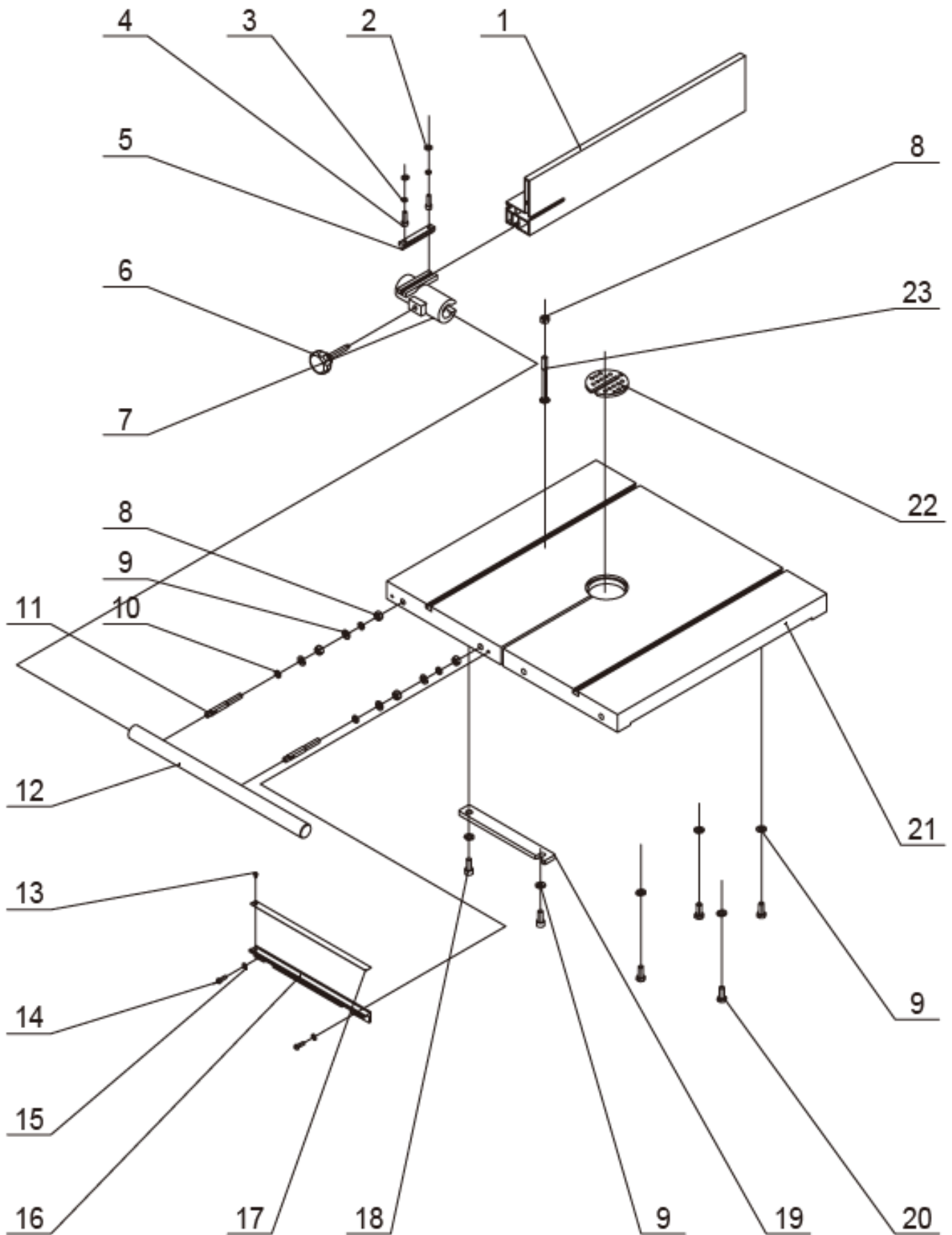
ЛЕНТОЧНОПИЛЬНОГО СТАНКА JIB MBS 400

Чертеж № 1



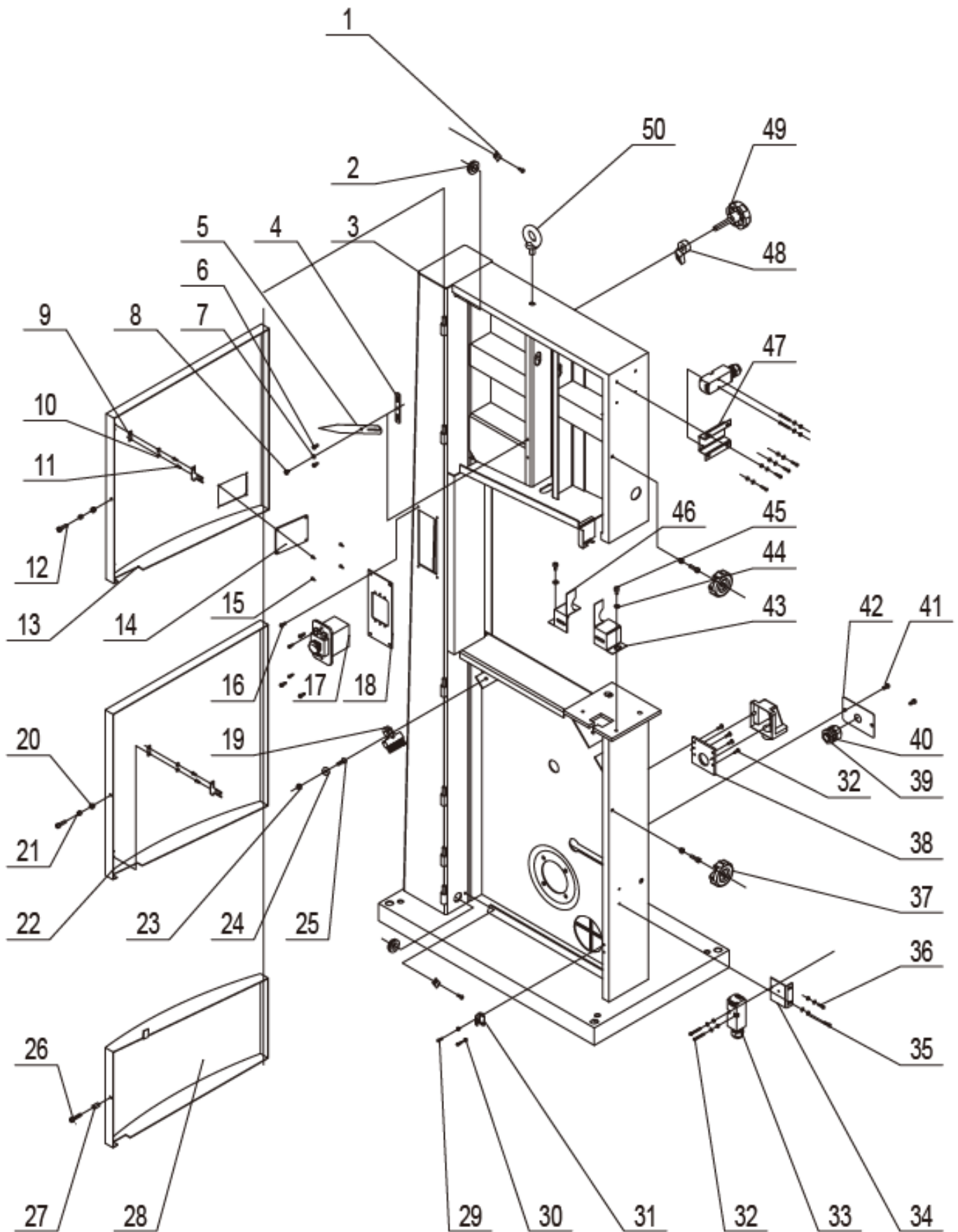
ПОЗ.	НАИМЕНОВАНИЕ	DESCRIPTION	НОМЕР ДЕТАЛИ	КОЛ-ВО	ЧЕРТЕЖ №
1	Бандаж	Tire	JMBS1601020004	2	1
2	Подшипник	Bearing	BRG180204GB278D	4	1
3	Труба	Tube	JL26010018	2	1
4	Шкив верхний	Upper wheel	JMBS1601021001	1	1
5	Кольцо стопорное	Retaining ring	CLP47GB893D1B	2	1
6	Шайба увеличенная	Big washer	WSH8GB5287Z	2	1
7	Винт	Hex socket head screw	M8X16GB70Z	2	1
8	Полотно пилы	Blade	JMBS1601020005	1	1
9	Шкив нижний в сборе	Lower wheel ASSY	JMBS1601022100	1	1
10	Ремень	Belt	JMBS1601020002	1	1
11	Кольцо стопорное	Retaining ring	CLP28GB893D1B	1	1
12	Кольцо стопорное	Retaining ring	CLP12GB894D1B	1	1
13	Подшипник	Bearing	BRG80101GB278	2	1
14	Шкив двигателя	Motor pulley	JMBS1601020001	1	1
15	Винт установочный	Set screw	M6X12GB80B	1	1
16	Болт	Hex bolt	M8X16GB5783Z	4	1
17	Шайба увеличенная	Big washer	WSH8GB96Z	4	1
18	Шайба пружинная	Spring washer	WSH8GB93Z	4	1
19	Двигатель	Motor	KH8023582-07	1	1
20	Маховичок малый	Small handwheel	JL26020012C	1	1
21	Маховичок в сборе	Handwheel ASSY	JL26020014	1	1
22	Кольцо стопорное	Retaining ring	CLP10GB884Z	2	1
23	Винт	Screw	M6X16GB70Z	1	1
24	Винт установочный	Set screw	M5X8GB78Z	2	1
25	Стержень резьбовой натяжной	Tension threaded rod	JL26020013	1	1
26	Вал натяжной	Tension shaft	JL26020009	1	1
27	Колесо натяжное	Tension wheel	JMBS1601020006	1	1
28	Болт	Hex bolt	M8X25GB5783Z	4	1
29	Гайка	Hex nut	M8GB6170Z	4	1
30	Шайба	Washer	WSH27GB93Z	1	1
31	Гайка	Hex nut	M27X2GB6171Z	1	1
32	Вал шкива нижнего	Lower wheel shaft	JMBS1601020003	1	1

Чертеж № 2



ПОЗ.	НАИМЕНОВАНИЕ	DESCRIPTION	НОМЕР ДЕТАЛИ	КОЛ-ВО	ЧЕРТЕЖ №
1	Упор параллельный	Rip fence	JMBS1601060001A	1	2
2	Шайба плоская	Flat washer	WSH6GB97D1Z	2	2
3	Шайба пружинная	Spring washer	WSH6GB93Z	2	2
4	Винт	Hex socket head screw	M6X20GB70Z	2	2
5	Пластина фиксирующая	Lock plate	JMBS1601060002	1	2
6	Рукоятка винтовая	Bolt handle	JL28060017	1	2
7	Кронштейн рукоятки	Handle bracket	JMBS1601060003	1	2
8	Гайка	Hex nut	M8GB6170Z	5	2
9	Шайба плоская	Flat washer	WSH8GB97D1Z	10	2
10	Шайба пружинная	Spring washer	WSH8GB93Z	4	2
11	Ось опорная	Support shaft	JL28060005A	2	2
12	Направляющая	Guide rail	JMBS1601060004A	1	2
13	Винт	Pan head screw	M4X4GB823Z	1	2
14	Винт	Pan head screw	M5X16GB818Z	2	2
15	Шайба плоская	Flat washer	WSH5GB97D1	2	2
16	Кронштейн шкалы	Scale bracket	JMBS1601030002	1	2
17	Шкала	Scale	JL28060016B	1	2
18	Винт	Hex socket head screw	M8X20GB70Z	2	2
19	Плита монтажная	Mounting plate	JL27050009	1	2
20	Болт	Hex bolt	M8X20GB5783Z	4	2
21	Стол	Table	JMBS1601030001	1	2
22	Вставка стола	Table insert	JL26050008	1	2
23	Винт	Screw	M8X85GB801Z	1	2

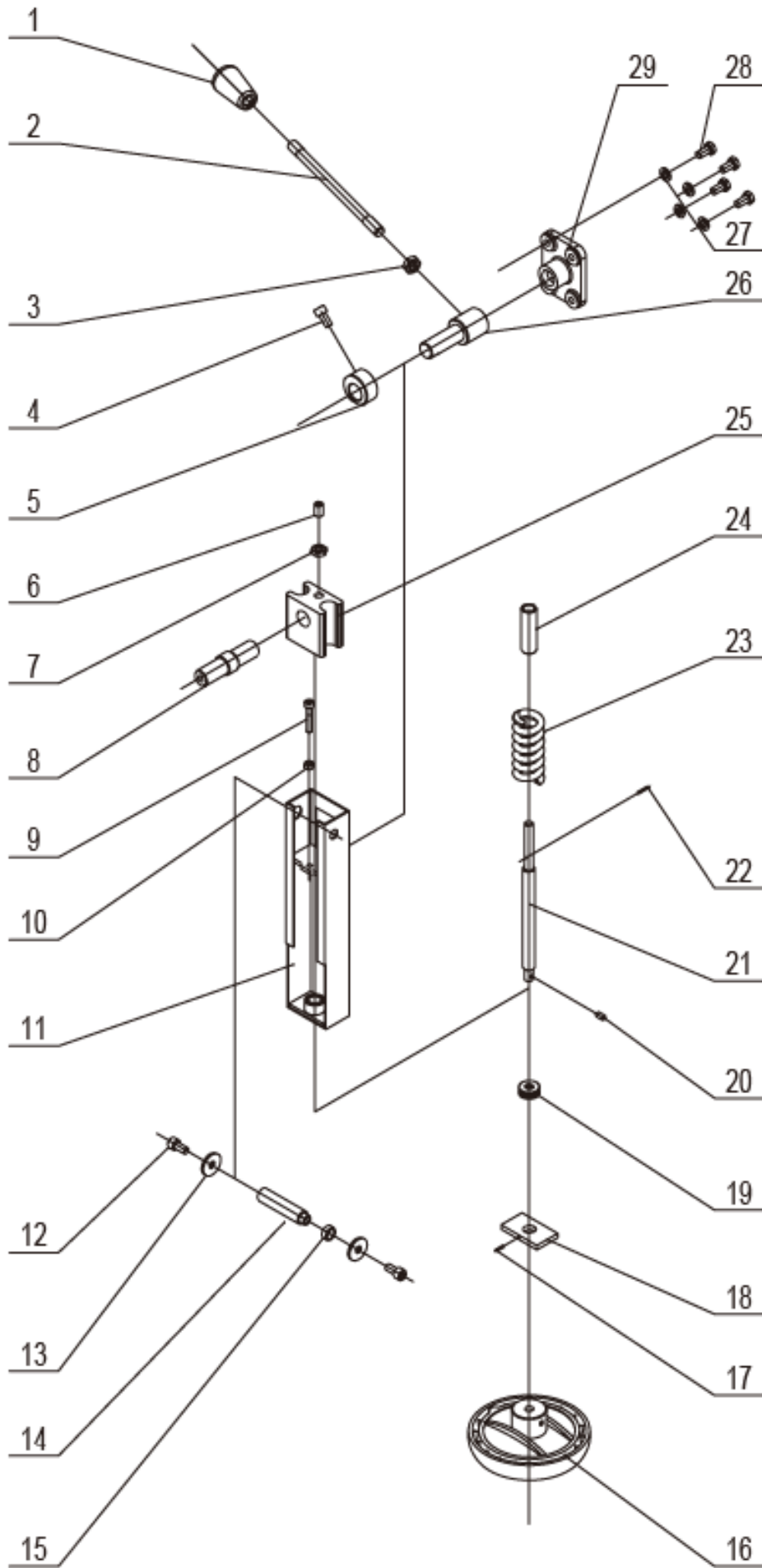
Чертеж № 3



ПОЗ.	НАИМЕНОВАНИЕ	DESCRIPTION	НОМЕР ДЕТАЛИ	КОЛ-ВО	ЧЕРТЕЖ №
1	Кронштейн	Hold bracket	1502014-02	2	3
2	Трубка резиновая	Rubber tube	1905010	2	3
3	Рама	Frame	JMBS1601011000A	1	3
4	Пластина позиционирования	Position plate	JL27010005	1	3
5	Индикатор	Indicator	JL26010004	1	3
6	Винт	Pan head screw	M5X10GB818Z	2	3
7	Шайба плоская	Flat washer	WSH5GB97D1Z	1	3
8	Винт	Screw	JL26010010	1	3
9	Пластина резьбовая	Threaded plate	JL27010017	2	3
10	Шайба плоская	Flat washer	WSH4GB97D1Z	14	3
11	Винт	Pan head screw	M4X10GB818Z	6	3
12	Винт	Hex socket head screw	M6X20GB70Z	4	3
13	Дверца верхняя в сборе	Upper door ASSY	JMBS1601012000A	1	3
14	Окно смотровое	Sight window	JL26010001	1	3
15	Заклепка	Rivet	RVT3X7GB12618A	4	3
16	Винт	Pan head screw	M5X12GB818Z	4	3
17	Выключатель	Switch	DZ07-16ZF/230V	1	3
18	Пластина под выключатель	Switch plate	JL26010008B	1	3
19	Щетка	Brush	JL26010003	1	3
20	Контргайка	Lock nut	M6GB889Z	2	3
21	Труба	Tube	JL26010007	2	3
22	Дверца нижняя в сборе	Lower door ASSY	JMBS1601013000A	1	3
23	Гайка	Hex nut	M6GB6170Z	1	3
24	Шайба плоская	Flat washer	WSH6GB96Z	1	3
25	Болт	Hex bolt	M6X25GB5781Z	1	3
26	Винт	Hex socket head screw	M6X25GB70Z	1	3
27	Гайка под заклепку	Rivet nut	M6X15GB/T17880D3Z	1	3
28	Лючок в сборе	Access door ASSY	MBS1601014000	1	3
29	Винт	Pan head screw	M4X12GB818Z	2	3
30	Контргайка	Lock nut	M4GB889Z	2	3
31	Пластина фиксирующая	Locking plate	JL26010009	1	3
32	Винт	Pan head screw	M4X30GB818Z	8	3
33	Выключатель блокировочный	Safety switch	QKS8	2	3
34	Кронштейн выключателя	Switch bracket	JL27010016	1	3
35	Гайка	Hex nut	M4GB6170Z	10	3
36	Винт	Pan head screw	M4x16GB818Z	6	3

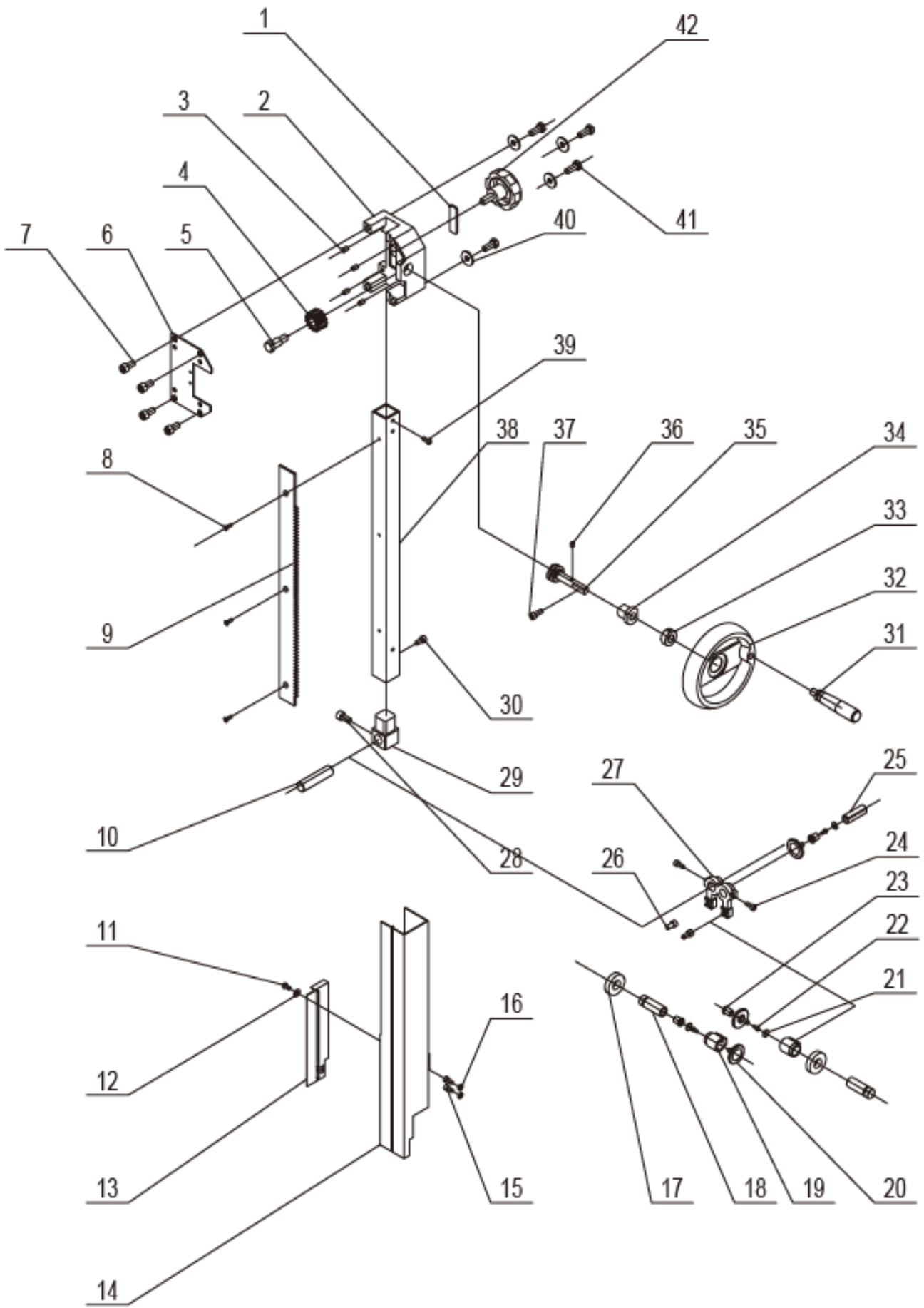
37	Рукоятка	Handle	JL26010006	2	3
38	Вилка	Plug	HT-513/P226E-03A	1	3
39	Втулка эластичная кабельная	Strain relief	JL20072101	1	3
40	Гайка втулки эластичной кабельной	Strain relief nut	JL20072102	1	3
41	Винт	Pan head screw	M6X12GB818Z	2	3
42	Пластина для проводки	Wiring plate	JL26010011A	1	3
43	Ограждение правое	Right guard	JL26051003C	1	3
44	Шайба плоская	Flat washer	WSH6GB97D1Z	2	3
45	Винт	Hex socket head screw	M6X10GB70Z	2	3
46	Ограждение левое	Left guard	JL26051002C	1	3
47	Кронштейн выключателя блокировочного	Safety switch bracket	JL26010012	1	3
48	Рукоятка регулирующая	Adjusting handle	JL26030015	1	3
49	Рукоятка фиксирующая	Lock handle	JL26030016	1	3
50	Рым-болт	Ring bolt	M12GB825Z	1	3

Чертеж № 4



ПОЗ.	НАИМЕНОВАНИЕ	DESCRIPTION	НОМЕР ДЕТАЛИ	КОЛ-ВО	ЧЕРТЕЖ №
1	Головка рукоятки	Handle knob	1904011	1	4
2	Стержень рукоятки	Handle rod	JMBS1601040009	1	4
3	Гайка	Hex nut	M12GB6170B	1	4
4	Винт	Hex socket head screw	M8X16GB70Z	1	4
5	Трубка эксцентриковая	Eccentric tube	JL26030007	1	4
6	Винт	Screw	M10X16GB80B	1	4
7	Гайка	Hex nut	M10GB6172B	1	4
8	Вал верхний	Upper shaft	JMBS1601040006A	1	4
9	Винт	Screw	M6X35GB70Z	1	4
10	Гайка	Hex nut	M6GB6170Z	1	4
11	Кронштейн натяжной в сборе	Tension bracket ASSY	JMBS1601041000	1	4
12	Винт	Screw	M8X10GB70Z	2	4
13	Шайба увеличенная	Big washer	WSH8GB5287Z	2	4
14	Валик опорный	Support shaft	JL26030001A	1	4
15	Трубка опорная	Support tube	JL26030017A	1	4
16	Маховичок большой	Big handwheel	JMBS1601040008	1	4
17	Штифт цилиндрический	Roll pin	PIN2D5X10GB879B	1	4
18	Кронштейн	Bracket	JL26030010	1	4
19	Подшипник	Bearing	BRG51100GB301	1	4
20	Винт установочный	Set screw	M6X12GB78B	1	4
21	Стержень резьбовой	Threaded rod	JMBS1601040005A	1	4
22	Штифт цилиндрический	Roll pin	PIN2D5X16GB879B	1	4
23	Пружина натяжная	Tension spring	JL26030011	1	4
24	Труба пружины	Spring tube	JL26030002	1	4
25	Движок натяжной	Tension slider	JMBS1601040011	1	4
26	Валик натяжной	Tension shaft	JL26030005	1	4
27	Шайба плоская	Flat washer	WSH8GB97D1Z	1	4
28	Болт	Hex bolt	M8X16GB5783Z	4	4
29	Кронштейн натяжной	Tension bracket	JL26030006	1	4

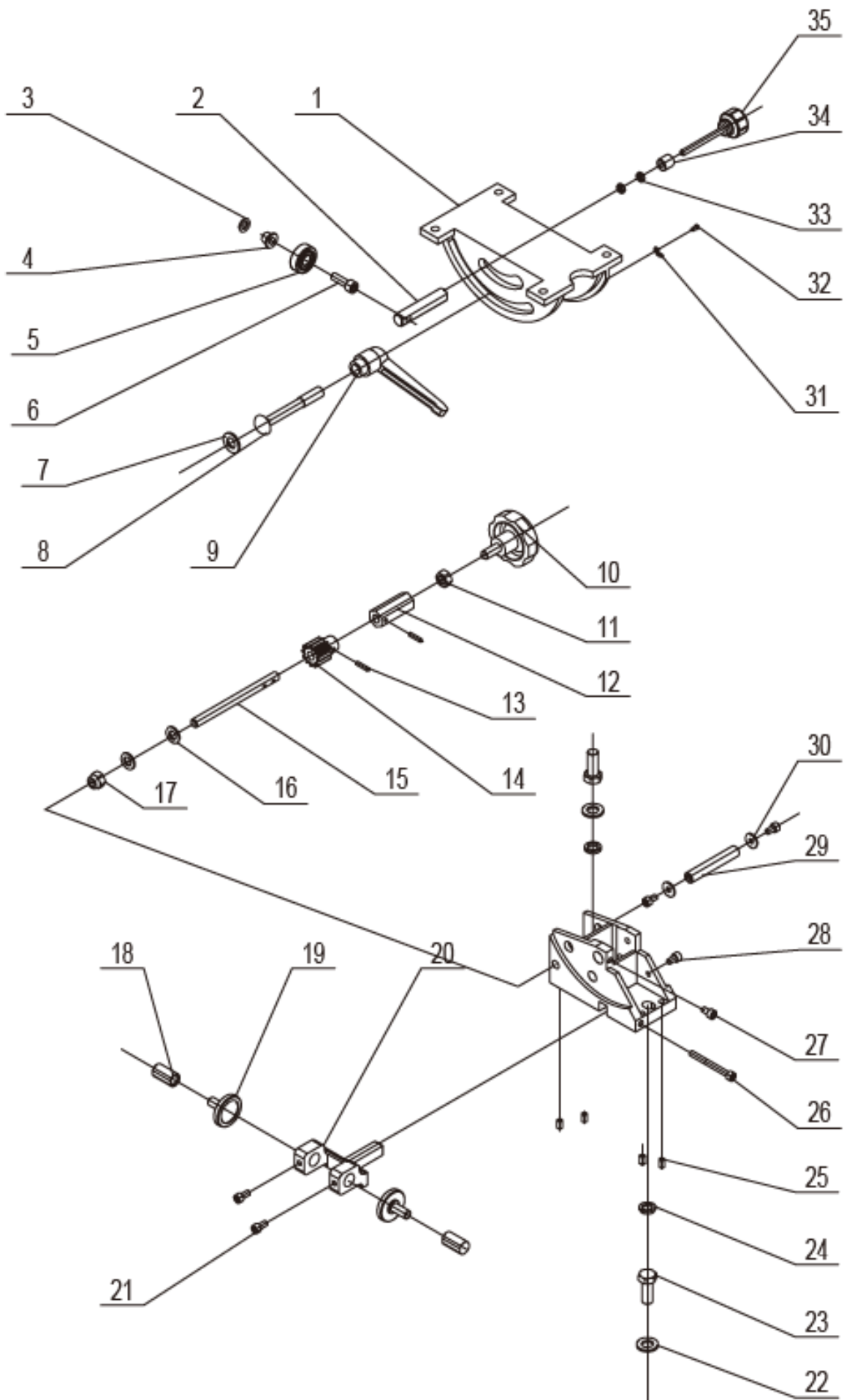
Чертеж № 5



ПОЗ.	НАИМЕНОВАНИЕ	DESCRIPTION	НОМЕР ДЕТАЛИ	КОЛ-ВО	ЧЕРТЕЖ №
1	Пластина	Plate	JL26040007	1	5
2	Кронштейн колеса зубчатого	Gear bracket	JL26040008	1	5
3	Винт установочный	Set screw	M6X12GB77Z	4	5
4	Колесо червячное	Helical gear	1501006	1	5
5	Болт вагонный	Carriage bolt	JL26040006	1	5
6	Крышка	Base cover	JL26040002	1	5
7	Винт	Hex socket head screw	M8X16GB70Z	4	5
8	Винт	Screw	M4X10GB819Z	3	5
9	Рейка зубчатая	Rack	JMBS1601050005	1	5
10	Валик направляющий	Guide shaft	JMBS1601052002	1	5
11	Винт	Pan head screw	M5X10GB818B	1	5
12	Шайба плоская	Flat washer	JL26040011	1	5
13	Движок	Slider	JMBS1601050002	1	5
14	Ограждение полотна пилы	Blade guard	JMBS1601051000	1	5
15	Винт	Hex socket head screw	M5X10GB70Z	2	5
16	Шайба плоская	Flat washer	WSH5GB97D1Z	2	5
17	Вращатель	Rotator	JL27042003	2	5
18	Валик резьбовой	Threaded shaft	JL27042002	2	5
19	Трубка резьбовая	Threaded tube	JL27042007	2	5
20	Пластина ограждения	Guard plate	JL27042006	3	5
21	Шайба плоская	Flat washer	JL27042004	3	5
22	Винт	Screw	M4X8GB818Z	3	5
23	Трубка	Tube	JL27042005	3	5
24	Винт	Screw	GB70.1	2	5
25	Валик направляющий	Guide shaft	JL27042001	1	5
26	Винт	Hex socket head screw	M6X10GB70Z	2	5
27	Направляющая верхняя	Upper guider	JMBS1601052003	1	5
28	Винт	Screw	M8X12GB70Z	1	5
29	Кронштейн опорный	Support bracket	JL26041005	1	5
30	Винт	Hex socket head screw	M6X12GB70Z	1	5
31	Рукоятка в сборе	Handle ASSY	1501009-2	1	5
32	Маховичок большой	Big handwheel	JL2603012	1	5
33	Кольцо стопорное	Retaining ring	CLP12GB884	1	5
34	Трубка валика	Shaft tube	JL26040003	1	5
35	Червяк	Worm	JL26040004	1	5
36	Винт установочный	Set screw	M5X8GB78B	1	5

37	Винт	Hex socket head screw	M6X16GB70Z	1	5
38	Стержень направляющей	Guide rod	JMBS1601050001A	1	5
39	Винт	Pan head screw	M5X10GB818B	1	5
40	Шайба плоская	Flat washer	WSH8GB97D1Z	4	5
41	Болт	Hex bolt	M8X16GB5783Z	4	5
42	Рукоятка фиксирующая	Lock handle	JL26040015	1	5

Чертеж № 6



ПОЗ.	НАИМЕНОВАНИЕ	DESCRIPTION	НОМЕР ДЕТАЛИ	КОЛ-ВО	ЧЕРТЕЖ №
1	Кронштейн опоры качающейся	Trunnion bracket	JL26050002B	1	6
2	Кронштейн опорный	Support bracket	JL26052001A	1	6
3	Шайба плоская	Flat washer	WSH8GB97D1Z	1	6
4	Трубка подшипника верхнего	Upper bearing tube	JL26041006	1	6
5	Подшипник	Bearing	BRG180201GB278	1	6
6	Винт	Hex socket head screw	M8X25GB70Z	1	6
7	Шайба плоская	Flat washer	WSH12GB97D1Z	1	6
8	Болт вагонный	Carriage bolt	M12X90GB801Z	1	6
9	Рукоятка фиксирующая	Lock handle	FDPT1202040015	1	6
10	Рукоятка фиксирующая	Lock handle	JL26040015	1	6
11	Гайка	Hex nut	M10GB6170B	1	6
12	Кронштейн опоры качающейся	Trunnion bracket	JL26054003	1	6
13	Штифт цилиндрический	Roll pin	PIN4X18GB879B	2	6
14	Колесо зубчатое	Gear	JL26054002	1	6
15	Вал колеса зубчатого	Gear shaft	JL26054001	1	6
16	Шайба плоская	Flat washer	WSH10GB97D1Z	2	6
17	Контргайка	Lock nut	M10GB889Z	1	6
18	Трубка направляющая	Guide tube	JL27051004	2	6
19	Пластина	Plate	JL26043006A	2	6
20	Направляющая нижняя	Lower guide	JL26051001C	1	6
21	Винт	Hex socket head screw	M6X12GB70D1Z	2	6
22	Шайба плоская	Flat washer	WSH12GB97D1B	2	6
23	Болт	Hex bolt	M12X30GB5781B	2	6
24	Шайба пружинная	Spring washer	WSH12GB93B	2	6
25	Винт	Screw	M6X12GB77B	4	6
26	Винт	Screw	M6X60GB70Z	1	6
27	Hex socket head screw	Hex socket head screw	M5X12GB70Z	1	6
28	Hex socket head screw	Hex socket head screw	M6X10GB70Z	3	6
29	Guide shaft	Guide shaft	JL26050011	1	6
30	Flat washer (шайба плоская)	Flat washer	WSH6GB96Z	2	6
31	Indicator (индикатор)	Indicator	1-JL26050005A	1	6
32	Tapping screw (саморез)	Tapping screw	ST2D9X6D5GB845Z	1	6
33	Гайка	Hex nut	M6GB6172B	2	6
34	Трубка	Tube	JL26052003	1	6
35	Рукоятка регулировочная	Adjusting handle	JL26052002A	1	6