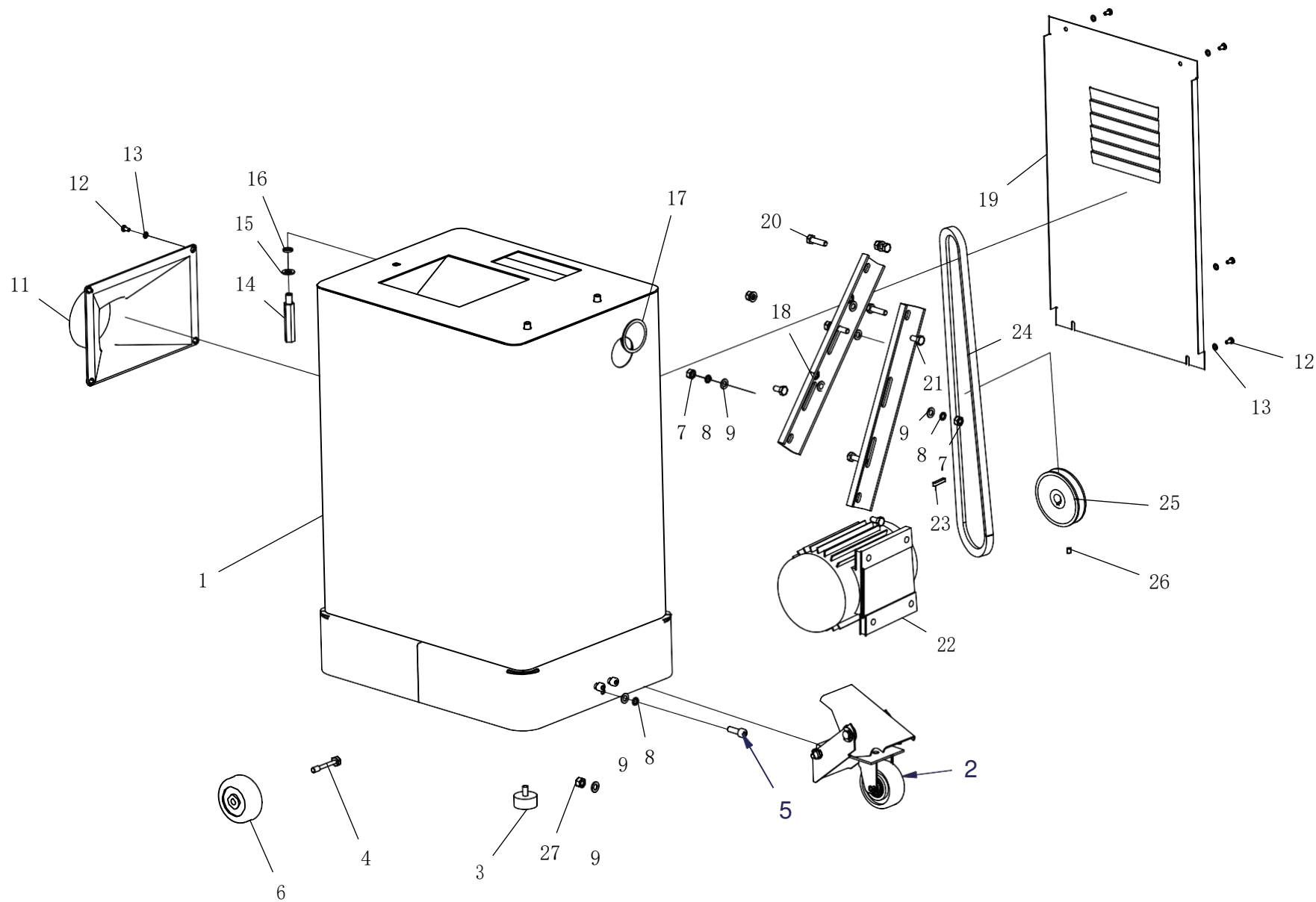


# 1

## Чертёж №1 Корпус

W0106FL



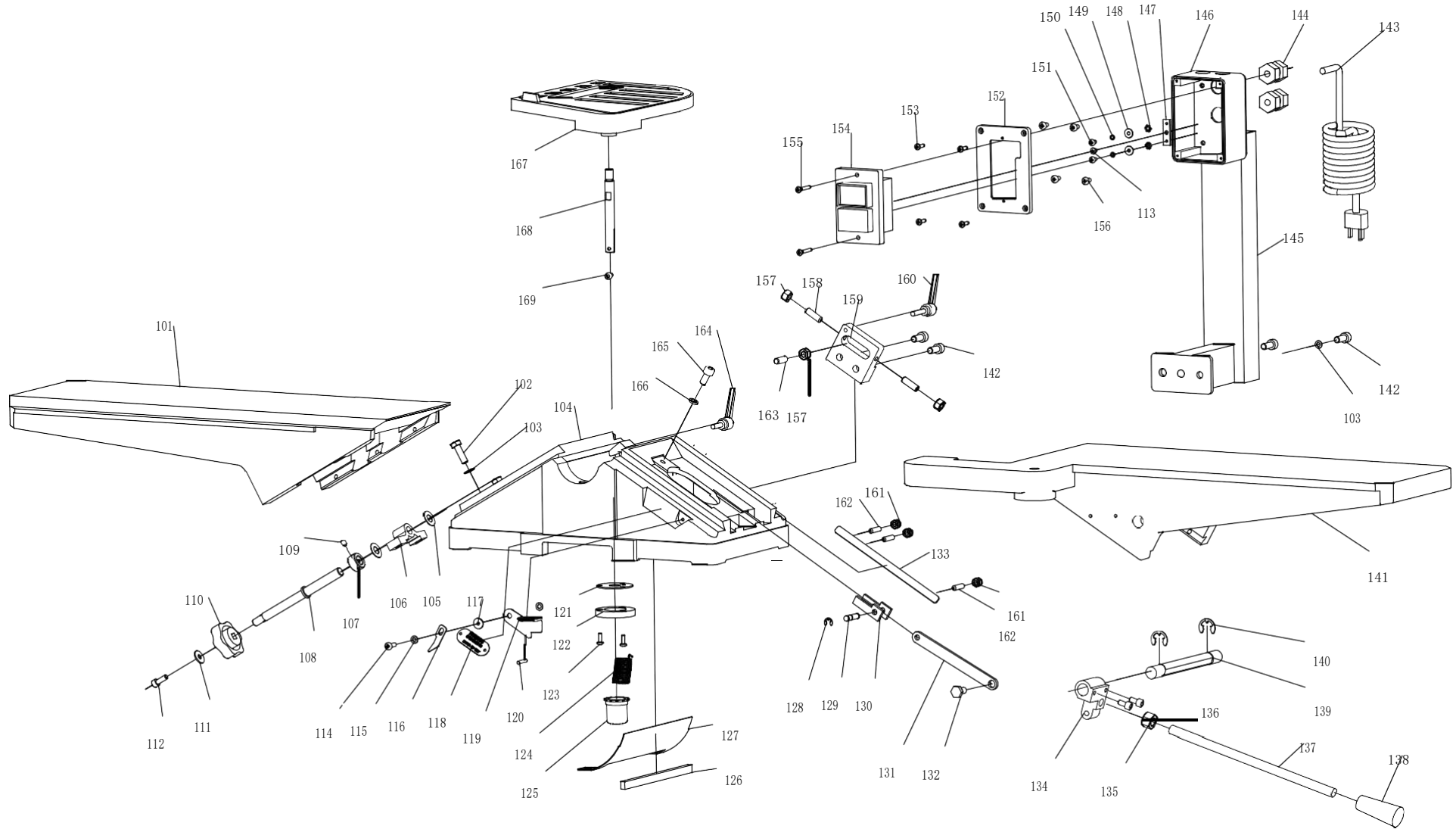
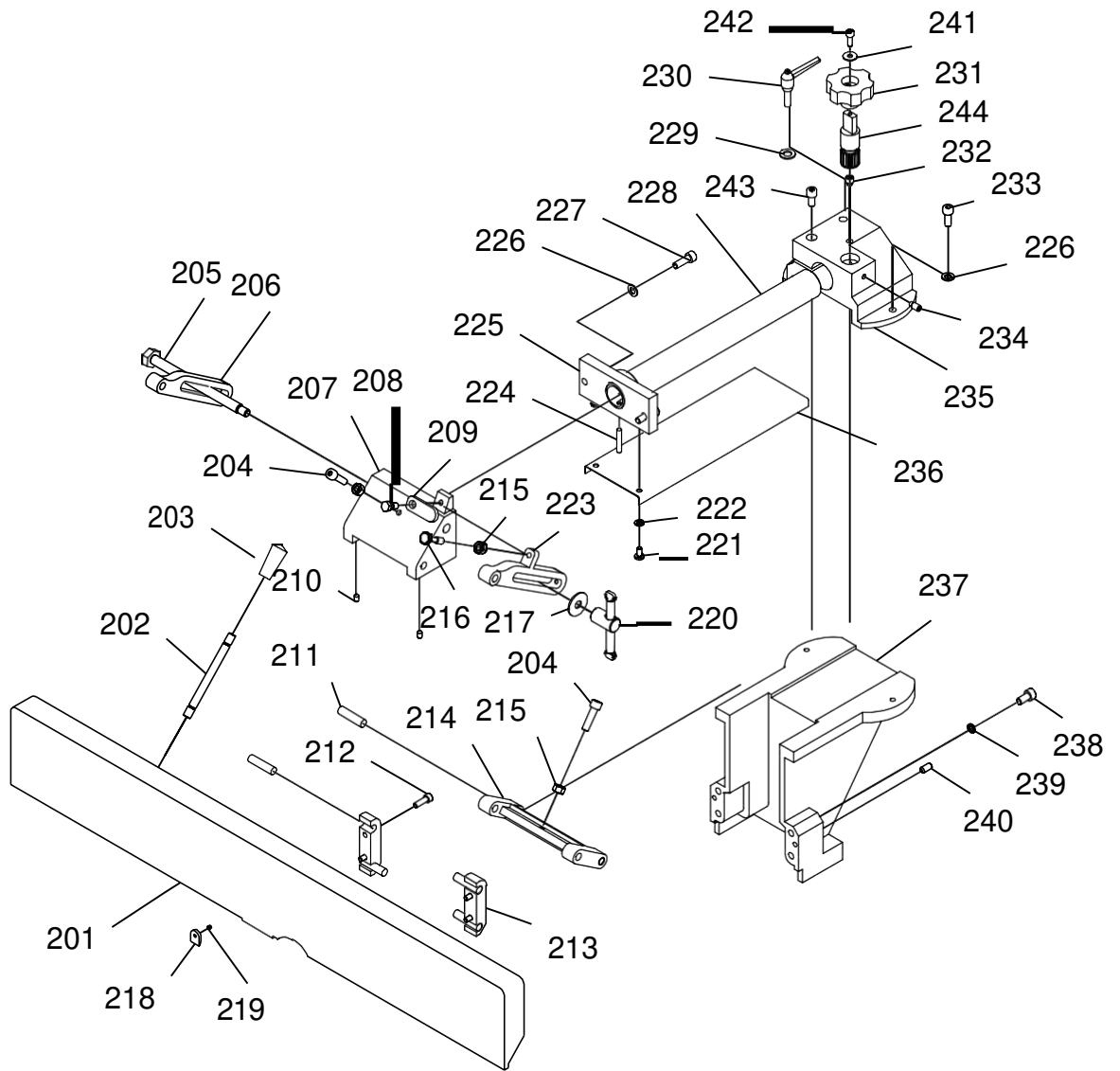
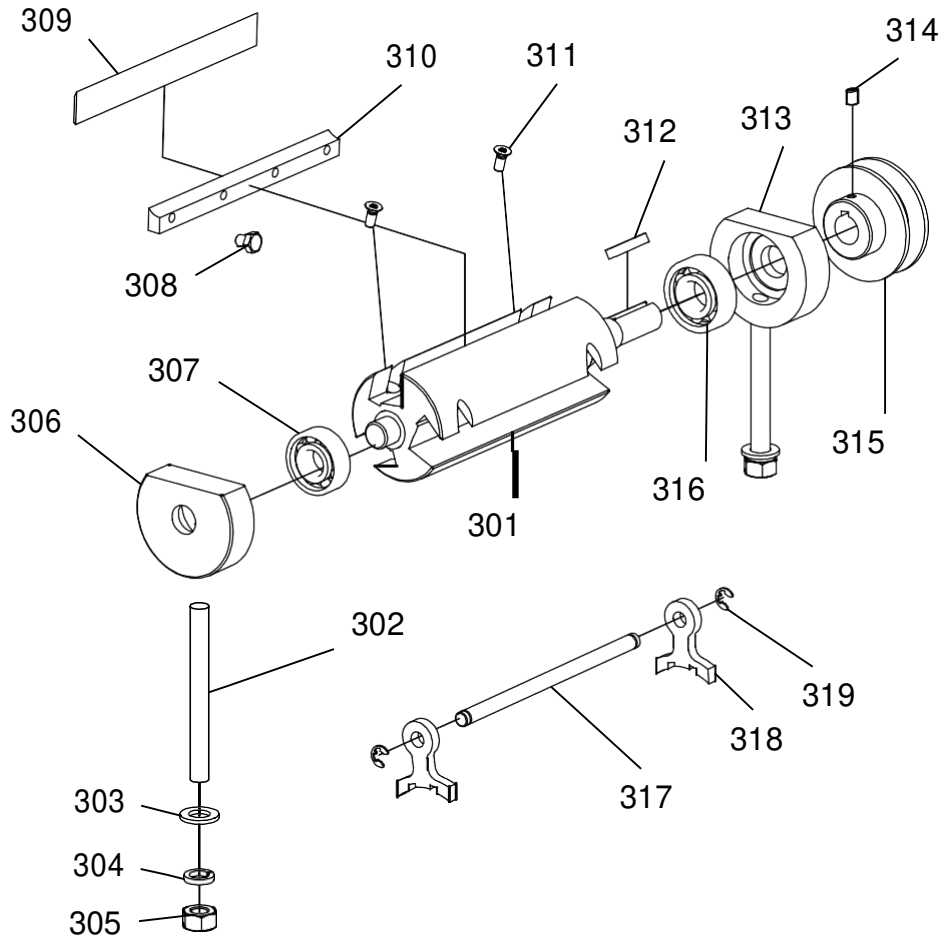


Чертёж № 2 Станина



**Чертёж № 3 Параллельный упор**



**Чертёж № 4 Режущий вал**

**ФУГОВАЛЬНЫЙ СТАНОК WARRIOR W0106FL**  
**ШИРИНА СТОЛА 150ММ/МОЩНОСТЬ ДВИГАТЕЛЯ 1,1 КВТ**  
**перечень деталей и сборочных единиц**

Поз.	Наименование	Descriptio	Кол-во	Чертеж
1	КОПРУС	CABINET STAND	1	1
2	КОЛЕСО	TROLLEY WHEEL	1	1
3	ВЫРАВНИВАЮЩАЯ НОЖКА	LEVELING FOOT	2	1
4	БОЛТ С ШЕСТИГРАННОЙ ГОЛОВКОЙ М8Х50	HEX BOLT M8x50	2	1
5	ВИНТ М8*25	CAP SCREW M8*25	3	1
6	КОЛЕСО	WHEEL	2	1
7	ШЕСТИГРАННАЯ ГАЙКА М8	HEX NUT M8	8	1
8	СТОПОРНАЯ ШАЙБА $\Phi$ 8	LOCK WASHER $\Phi$ 8	11	1
9	ПЛОСКАЯ ШАЙБА $\Phi$ 8	FLAT WASHER $\Phi$ 8	14	1
11	СОЕДИНИТЕЛЬ С СИСТЕМОЙ АСПИРАЦИИ ОПИЛОК	DUST PORT	1	1
12	ВИНТ М5Х10	PHLP HD SCR M5x10	8	1
13	ПЛОСКАЯ ШАЙБА $\Phi$ 5	FLAT WASHER $\Phi$ 5	8	1
14	СПЕЦИАЛЬНЫЙ БОЛТ	SPECIAL BOLT	3	1
15	ПЛОСКАЯ ШАЙБА $\Phi$ 10	FLAT WASHER $\Phi$ 10	3	1
16	СТОПОРНАЯ ШАЙБА $\Phi$ 10	LOCK WASHER $\Phi$ 10	3	1
17	ВТУЛКА КАБЕЛЬНАЯ	STRAIN RELIEF	1	1
18	КРОНШТЕЙН ДВИГАТЕЛЯ	MOTOR BRACKET	2	1
19	ЗАДНЯЯ КРЫШКА КОРПУСА	CABINET REAR COVER	1	1
20	ШЕСТИГРАННЫЙ БОЛТ М8Х30	HEX BOLT M8x30	4	1
21	БОЛТ М8Х20	CARRIAGE BOLT M8x20	4	1
22	ДВИГАТЕЛЬ	MOTOR	1	1
23	КЛЮЧ 5Х25	KEY 5x25	1	1
24	РЕМЕНЬ	BELT	1	1
25	МОТОРНЫЙ ШКИВ	MOTOR PULLEY	1	1
26	УСТАНОВОЧНЫЙ ВИНТ	SET SCREW	1	1
27	ШЕСТИГРАННАЯ ГАЙКА М8	HEX NUT M8	3	1
101	ВЫВОДНОЙ СТОЛ	OUTFEED TABLE	1	2
102	НАГОВОР ЧАЕПИТИЕ М8 Х 25	HEX BOIT M8x25	4	2
103	ПЛОСКАЯ ШАЙБА $\Phi$ 8	FLAT WASHER $\Phi$ 8	2	2

104	ОСНОВАНИЕ	BASE	1	2
105	ПЛОСКАЯ ШАЙБА $\Phi$ 10	FLAT WASHER $\Phi$ 10	2	2
106	КОЛОДКА	BLOCK	1	2
107	ВТУЛКА	COLLAR	1	2
108	ВИНТ	SCREW SHATE	1	2
109	УСТАНОВОЧНЫЙ ВИНТ М6Х8	SET SCREW M6x8	2	2
110	МАХОВИК	HANDWHEEL	1	2
111	ПЛОСКАЯ ШАЙБА 6	FLAT WASHER 6	1	2
112	ВИНТ М6 Х 16	CAP SCREW M6 x 16	1	2
113	САМОРЕЗ 4*10	TAP SCREW 4*10	1	2
114	ВИНТ М5Х16	PHLP HD SCR M5x16	1	2
115	ПЛОСКАЯ ШАЙБА $\Phi$ 5	FLAT WASHER $\Phi$ 5	4	2
116	УКАЗАТЕЛЬ	POINTER	1	2
117	РАСПОРКА	SPACER	1	2
118	МЕТКИ	SIGNS	1	2
119	УПОР	STOP	1	2
120	ШТИФТ 4Х20	PIN 4x20	1	2
121	ПАНЕЛЬ	PLATE	1	2
122	СТОПОР	RETAINER	1	2
123	ВИНТ М4Х12	PHLP HE SCR M4x12	3	2
124	ТОРСИОННАЯ ПРУЖИНА	TORSION SPRING	1	2
125	КОЖУХ	CUP	1	2
126	ПЛАНКА	SEAL	1	2
127	ПЫЛЕУЛОВИТЕЛЬ	DUST CHUTE	1	2
128	НАРУЖНОЕ СТОПОРНОЕ КОЛЬЦО $\Phi$ 5	EXT RETAINING RING $\Phi$ 5	3	2
129	ШТИФТ	PIN	1	2
130	КРОНШТЕЙН	BRACKET	1	2
131	ПЛАНКА	LINK	1	2
132	СПЕЦИАЛЬНЫЙ БОЛТ	SPECIAL BOLT	1	2
133	ПЛАНКА ПРИЖИМНАЯ	GIB	2	2
134	КОЛОДКА	BLOCK	1	2
135	ШЕСТИГРАННАЯ ГАЙКА М12	HEX NUT M12	1	2
136	ВИНТ М6Х12	CAP SCREW M6x12	2	2
137	СТЕРЖЕНЬ	LEVER ROD	1	2

138	РУКОЯТКА	HANDLE	1	2
139	ВАЛ	SHAFT	1	2
140	НАРУЖНОЕ СТОПОРНОЕ КОЛЬЦО $\Phi$ 12	EXT RETAINING RING $\Phi$ 12	2	2
141	ПОДАЮЩИЙ СТОЛ	INFEED TABLE	1	2
142	ВИНТ М8Х20	CAP SCREW M8x20	4	2
143	ПИТАНИЕ	POWER LINE	1	2
144	ВТУЛКА КАБЕЛЬНАЯ	STRAIN RELIEF	2	2
145	МОНТАЖНЫЙ КРОНШТЕЙН ВЫКЛЮЧАТЕЛЯ	SWITCH MOUNTLNG BRACKET	1	2
146	КОРОБКА ВЫКЛЮЧАТЕЛЯ	SWITCH BOX	1	2
147	ДЕРЖАТЕЛЬ	HOLD DOWN	1	2
148	ЗУБЧАТАЯ ПРОКЛАДКА 4	SERRATED SPACER 4	2	2
149	ПЛОСКАЯ ШАЙБА 4	FLAT WASHER 4	2	2
150	СТОПОРНАЯ ШАЙБА М4	LOCK WASHER M4	2	2
151	ВИНТ М4*8	PHLP HD SCR M4*8	2	2
152	ПАНЕЛЬ ВЫКЛЮЧАТЕЛЯ	SWITCH PLATE	1	2
153	ВИНТ М4Х16	TAP SCREW M4x16	4	2
154	ПЕРЕКЛЮЧАТЕЛЬ ОДИН НУ56	SWITCH ONE HY56	1	2
155	САМОРЕЗ М4Х30	TAP SCREW M4x30	2	2
156	ВИНТ М5*10	PHLP HE SCR M5*10	4	2
157	ШЕСТИГРАННАЯ ГАЙКА М8	HEX NUT M8	3	2
158	КОЛПАЧКОВЫЙ ВИНТ М8Х25	CAP SCREW M8x25	2	2
159	КОЛОДКА	BLOCK	1	2
160	СТОПОРНЫЙ РЫЧАГ В СБОРЕ	LOCK LEVER ASSY	1	2
161	ШЕСТИГРАННАЯ ГАЙКА М6	HEX NUT M6	5	2
162	УСТАНОВОЧНЫЙ ВИНТ М6Х25	SET SCREW M6x25	5	2
163	СПЕЦИАЛЬНЫЙ БОЛТ	SPECIAL BOLT	1	2
164	РУЧКА ЗАМКА	LOCK HANDLE	1	2
165	ВИНТ М8Х16	CAP SCREW M8x16	1	2
166	СТОПОРНАЯ ШАЙБА $\Phi$ 8	LOCK WASHER $\Phi$ 8	1	2
167	КОРПУС ПРЕДОХРАНИТЕЛЯ	CUTTERHEAD GUARD	1	2
168	ПОСТ	POST	1	2
169	ВИНТ М5Х10	CAP SCREW M5x10	1	2
201	УПОР	FENCE	1	3
202	ШПИЛЬКА	STUD	2	3

203	РУЧКА M10	KNOB M10	2	3
204	ШЕСТИГРАННЫЙ БОЛТ M8*25	HEX BOLT M8*25	2	3
205	ЗАМКОВЫЙ ВАЛ	LOCK SHAFT	1	3
206	ПЛАНКА СОЕДИНИТЕЛЬНАЯ	LINK I	1	3
207	КРОНШТЕЙН ДЛЯ ОГРАЖДЕНИЯ	FENCE BRACKET	1	3
208	СПЕЦИАЛЬНЫЙ ВИНТ	SPECIAL SCREW	1	3
209	УПОР	STOP	1	3
210	УСТАНОВОЧНЫЙ ВИНТ M6*8	SET SCREW M6*8	2	3
211	ШТИФТ 10 * 40	PIN 10*40	4	3
212	ВИНТ M6*20	SCREW M6*20	4	3
213	ЗАДНИЙ ЗАЖИМ	REAR CLAMP	2	3
214	ОПОРА	SUPPORT	1	3
215	ГАЙКА M8	NUT M8	3	3
216	ШЕСТИГРАННЫЙ БОЛТ M8*30	HEX BOLT M8*30	1	3
217	ШАЙБА УВЕЛИЧЕННАЯ	BIG WASHER	1	3
218	КОЛОДКА	BLOCK	2	3
219	УСТАНОВОЧНЫЙ ВИНТ 5*4	SET SCREWM 5*4	2	3
220	КОНТРГАЙКА	LOCKNUT	1	3
221	ВИНТ M6*12	SCREW M6*12	2	3
222	ПЛОСКАЯ ШАЙБА 6	FLAT WASHER 6	2	3
223	ПЛАНКА СОЕДИНИТЕЛЬНАЯ	LINK II	1	3
224	ШТИФТ 6 * 45	PIN 6*45	1	3
225	ОПОРА	RAM SUPPORT	1	3
226	ПЛОСКАЯ ШАЙБА 8	FLAT WASHER 8	6	3
227	ВИНТ M8*25	SCREW M8*25	2	3
228	ПОЛЗУН	RAM	1	3
229	ПЛОСКАЯ ШАЙБА 10	FLAT WASHER 10	1	3
230	РЫЧАГ В СБОРЕ	LEVER ASSY	1	3
231	РУКОЯТКА ЗВЕЗДОБРАЗНАЯ	STAR KNOB	1	3
232	УСТАНОВОЧНЫЙ ВИНТ M10*16	SET SCREW M10*16	1	3
233	ВИНТ M8*20	SCREW M8*20	2	3
234	УСТАНОВОЧНЫЙ ВИНТ M8*16	SET SCREW M8*16	1	3
235	КРОНШТЕЙН	BRACKET	1	3
236	ОГРАЖДЕНИЕ	GUARD	1	3



237	КРОНШТЕЙН	BRACKET	1	3
238	ВИНТ М8*35	SCREEW M8*35	4	3
239	СТОПОРНАЯ ШАЙБА 8	LOCK WASHER 8	4	3
240	УСТАНОВОЧНЫЙ ВИНТ М8*25	SET SCREW M8*25	2	3
241	ПЛОСКАЯ ШАЙБА 6	FIAT WASHER 6	1	3
242	ВИНТ М6*16	CAP SCREW M6*16	1	3
243	ВИНТ М8*30	CAP SCREW M8*30	1	3
244	КОЛЕСО ЗУБЧАТОЕ	GEAR	1	3
301	РЕЗУЩАЯ ГОЛОВКА	CUTTERHEAD	1	4
302	ВАЛ 10-1.5*105	STUDM10-1.5*105	2	4
303	ПЛОСКАЯ ШАЙБА 10	FLAT WASHER10	2	4
304	ШАЙБА ПРУЖИННАЯ 10	LOCK WASHER10	2	4
305	ГАЙКА ШЕСТИГРАННАЯ М10-1.5	HEX NUT M10-1.5	2	4
306	ПОДШИПНИКОВЫЙ БЛОК СЛЕВА	BEARING BLOCK LEFT	1	4
307	ШАРИКОПОДШИПНИК 6202ZZ	BALL BEARING 6202ZZ	1	4
308	ВИНТ ПРИЖИМНОЙ ПЛАНКИ М6-1*10	GIB SCREW M6-1*10	12	4
309	НОЖИ (КОМПЛЕКТ OF3)	KNIVES(SET OF3)	3	4
310	ПЛАНКА ПРИЖИМНАЯ	GIB	3	4
311	УСТАНОВОЧНЫЙ ВИНТ М5-0,8*10	SET SCREW M5-0.8*10	6	4
312	КЛЮЧ 5*5 * 30	KEY5*5*30	1	4
313	ПОДШИПНИКОВЫЙ БЛОК СПРАВА	BEARING BLOCK RIGHT	1	4
314	УСТАНОВОЧНЫЙ ВИНТ М6-1*8	SET SCREW M6-1*8	2	4
315	ШКИВ	PULLEY	1	4
316	ШАРИКОПОДШИПНИК 6203ZZ	BALL BEARING 6203ZZ	1	4
317	СТЕРЖЕНЬ	ROD	1	4
318	НОЖ ДЖИГ НОГИ	KNIFE JIG FOOT	2	4
319	ХОМУТ 9 ММ	E-CLIP 9MM	2	4