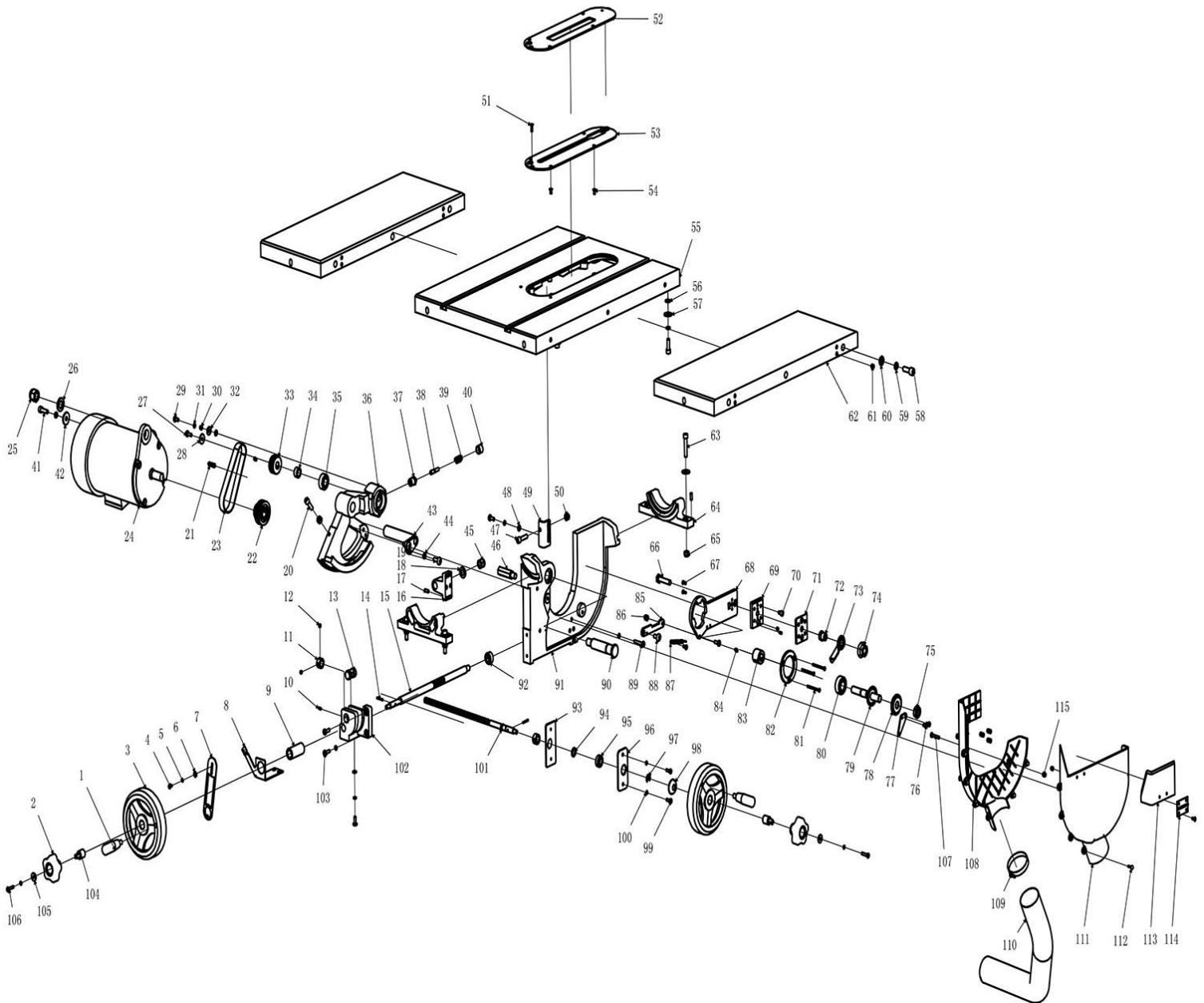


ПОКОМПОНЕНТНЫЙ ЧЕРТЕЖ КРУГЛОПИЛЬНОГО СТАНКА WARRIOR W0708



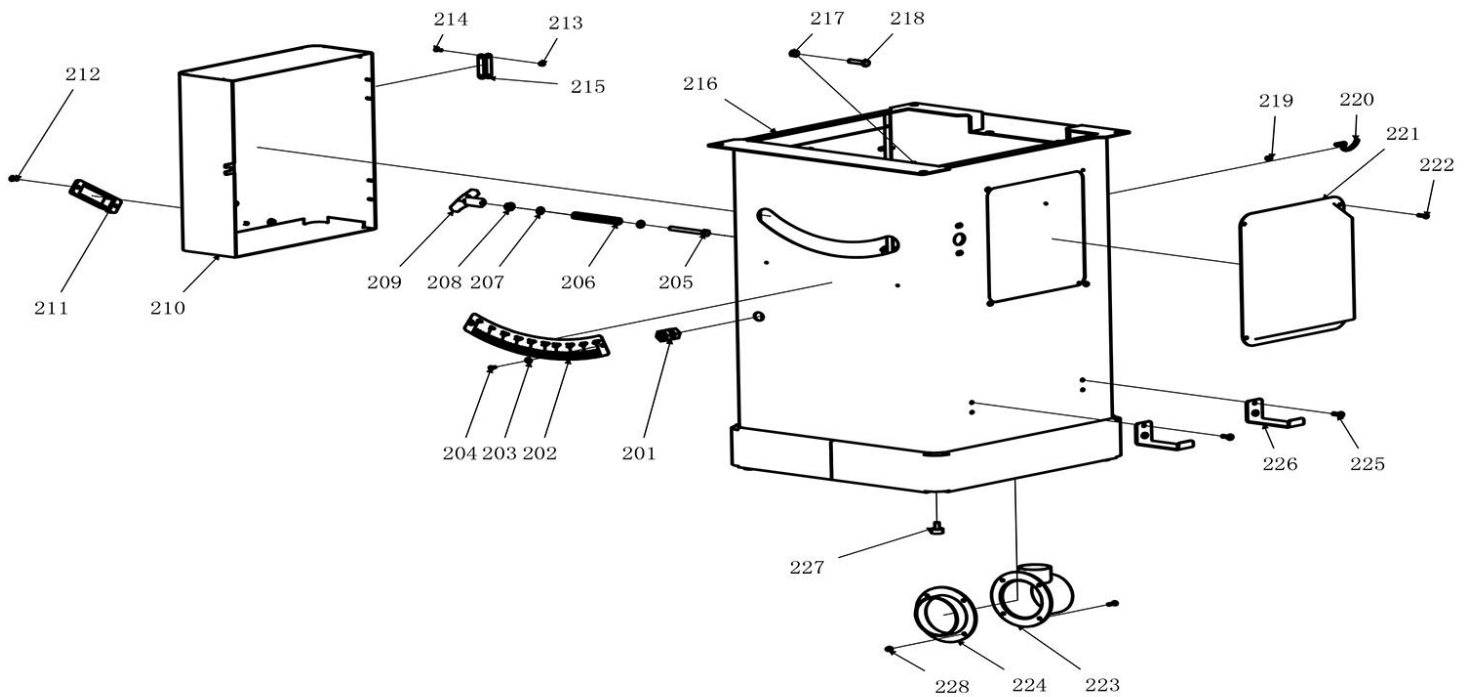
Чертеж № 1 Узел двигателя

ПОЗ	НАИМЕНОВАНИЕ	DESCRIPTION	КОЛ-ВО
1	Рукоятка 10*100	Turn Handle M10*100	2
2	Фиксатор маховика	Handle	2
3	Маховик	HandleWheel	2
4	Винт М4*10	Button Head Screw M4*10	5
5	Стопорная шайба Ø 4	Lock Washer Ø 4	1
6	Плоский винт Ø 4	Flat Screw Ø 4	4
7	Указательная пластина	Pointer Plate	1
8	Неподвижная пластина	Fixed Plate	1

9	Стопорное кольцо	Locking Ring	1
10	Установочный винт М4*10	Set Screw M4*10	2
11	Установочное кольцо	Locating Ring	2
12	Установочный винт М6*6	Set Screw M6*6	12
13	Гайка	Silk Nut	1
14	Натяжной штифт 3*25	Tension Pin 3*25	2
15	Подъемный вал	Lifting Shaft	1
16	Фиксированный блок	Fixed Block	1
17	Установочный винт М6*16	Set Screw M6*16	12
18	Прокладка 13-24-2	Spacer 13-24-2	1
19	Винт М8*20	Button Head Screw M8*20	2
20	Винт М8*30	Cap Screw M8*30	1
21	Ключ 6*25	Key 6*25	1
22	Мотор-колесо	Motor Wheel	1
23	Ремень	P-Zone 150J	1
24	Двигатель	Motor	1
25	Стопорная гайка М16	Lock Nut M16	1
26	Шайба Ø 16	Washer Ø 16	1
27	Установочный винт М6*16	Set Screw M6*16	6
28	Винт 6	Flat Screw 6	1
29	Винт М6*12	Button Head SCrew M6*12	3
30	Стопорная гайка М4	Lock Nut M4	7
31	Стопорная шайба Ø 6	Lock Washer Ø 6	11
32	Шайба Ø 6	Flat Washer Ø 6	3
33	Колесо пильного вала	Saw Shaft Wheel	1
34	Распорка	Spacer	1
35	Подшипник 6202	Bearing 6202	1
36	Втулка вала пилы	Saw Shaft Sleeve	1
37	Блок тормозных штифтов	Brake Pin Block	1
38	Тормозной штифт	Brake Pin	1
39	Тавотница	Hyposring	1
40	Колпачок	Block Shot	1
41	Винт М8*25	Cap Screw M8*25	5
42	Плоская шайба Ø 8	Flat Washer Ø 8	1
43	Соединительный вал	Vonnecting Shaft	1
44	Стопорная шайба Ø 8	Lock Washer Ø 8	7
45	Стопорная гайка М12	Lock Nut M12	1

46	Ограничитель	Limit Post	1
47	Установочный винт М8*35	Set Screw M8*35	1
48	Шайба Ø 6	Washer Ø 6	4
49	Стопорная пластина	Stop Plate	1
50	Гайка М8	Nut M8	2
51	Винт М5*16	HSC-Head Screw M5*16	1
52	Накладная пластина с шипами	Tenoned Cover Plate	1
53	Накладка	Standard Cover Plate	1
54	Винт М5*10	HSC-Head Screw M5*10	4
55	Рабочий стол	Workbench	1
56	Прокладка	Rubber Pad	4
57	Плоская шайба Ф8	Flat WasherФ8	12
58	Установочный винт М10*35	Set Screw M10*35	6
59	Стопорная шайба Ø 10	Lock Washer Ø 10	6
60	Шайба Ø 10	Washer Ø 10	6
61	Установочный винт М8*8	Set Screw M8*8	8
62	Расширитель рабочего стола	Extended Wing	2
63	Винт М8*35	Cap Screw M8*35	4
64	Пластина	Ternplate	2
65	Стопорная гайка М8	Lock Nut M8	4
66	Болт М10*45 L	Hex Bolt M10*45 L	1
67	Винт М4*12	HSC-Head Screw M4*12	2
68	Крепежная пластина	Follower Plate	1
69	Неподвижная пластина	Fixed Plate	1
70	Винт М6*8	Cap Screw M6*8	2
71	Фиксирующая пластина	Locking Plate	1
72	Стопорная гайка	Lock Nut	1
73	Запирающая ручка	Locking Handle	1
74	Круглая гайка М16*1.5	Round Nut M16*1.5	1
75	Шестигранная гайка М16*1.5	Hex Nut M16*1.5	1
76	Винт с головкой кнопки М5*10	Button Head Screw M5*10	3
77	Соединительная пластина	Connecting Plate	1
78	Сальник	Gland	1
79	Пильный вал	Saw Shaft	1
80	Подшипник 6203	Bearing 6203	1
81	Винт М4*50	HSC-Head Screw M4*50	3
82	Сальник	Gland	1

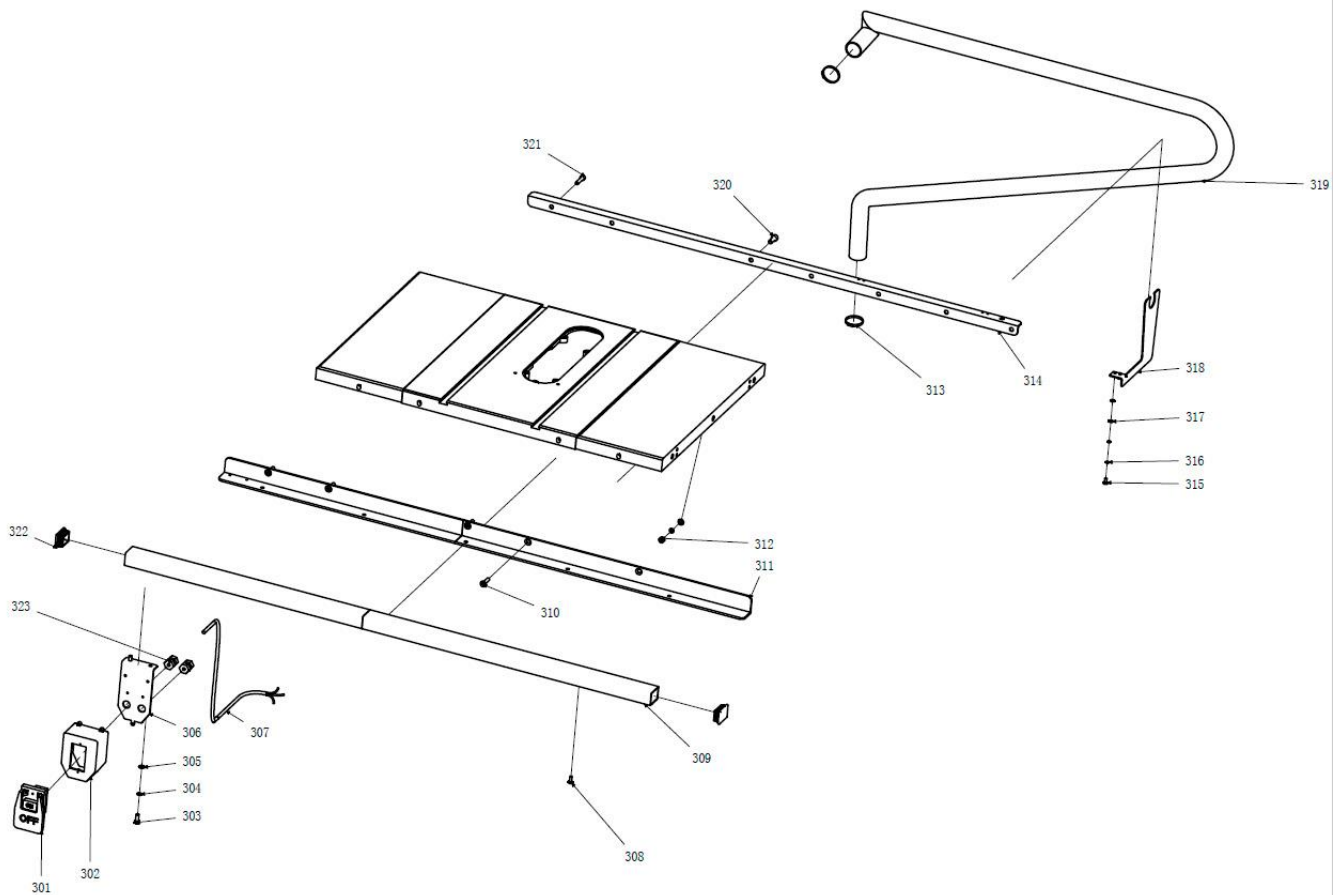
83	Тормозная втулка	Brake Sleeve	1
84	Ключ 5*10	Key 5*10	2
85	Соединительный стержень	Connecting Rod	1
86	Стопорная гайка М6	Lock Nut M6	1
87	Тяговая пружина	Drag Spring	1
88	Винт с головкой кнопки М8*16	Button Head Screw M8*16	1
89	Винт с головкой кнопки М6*35	Button Head Screw M6*35	2
90	Неподвижный вал	Fixed Shaft	1
91	Главный поворотный механизм	Main Turnnion	1
92	Установочная втулка	Locating Sleeve	1
93	Шина (один)	Splint One	1
94	Регулировочная накладка	Adjusting Pad	1
95	Подшипник	Bearing	1
96	Шина (два)	Splint Two	1
97	Прокладка	RE-Taining Rain ϕ 9	1
98	Втулка	Cardan Sleeve	1
99	Винт М5*16	Button Head Screw M5*16	2
100	Стопорная шайба ϕ 5	Lock Washer ϕ 5	4
101	Винт	Screw	1
102	Неподвижное основание	Fixed Base	1
103	Винт М6*20	Button Head Screw M6*20	2
104	Втулка для ручки	Handle Sleeve	2
105	Винт ϕ 5	Flat Screw ϕ 5	2
106	Винт М5*25	Button Head Screw M5*25	2
107	Винт ϕ М5*30	Button Head Screw M5*30	3
108	Защита А	Shield A	1
109	Стопорное кольцо 70-90	Locking Ring70-90	1
110	Вакуумная Трубка 80	Vacuum Tube80	1
111	Защита В	Shield B	1
112	Резьбовой винт 3,5*16	Tap Screw 3.5*16	6
113	Защита С	Shield C	1
114	Шарнир	Hinge	1
115	Стопорная гайка М5	Lock Nut M5	3



Чертеж № 2 КОРПУС

ПОЗ	НАИМЕНОВАНИЕ	DESCRIPTION	КОЛ-ВО
201	Изолятор	Stain Releaf	1
202	Угловая линейка	Angle Ruler	1
203	Винт Ø 4	Flat Screw Ø 4	2
204	Винт М4*10	Button Head Screw M4*10	2
205	Болт М8*80	Hex Bolt M8*80	1
206	Пружина сжатия	Compression Spring	1
207	Шайба Ø 8	Washer Ø 8	2
208	Н-образная фланцевая гайка М8	H-Flange Nut M8	1
209	Т-образная ручка	T-Handle	1
210	Кожух мотора	Motor Shield	1
211	Скоба	Place The Support	1
212	Винт М6*12	HSC-Head Screw M6*12	2
213	Стопорная гайка М4	Lock Nut M4	8
214	Винт М4-12	HSC-Head Screw M4-12	8
215	Шарнир	Hinge	2
216	Корпус	Sheet Metal Box	1
217	Гайка М8	Nut M8	2
218	Болт с шестигранной головкой М8*35	Hex Bolt M8*35	2
219	Гайка М5	Nut M5	2
220	Крюк	Hook	2
221	Дефлектор	Baffle	1

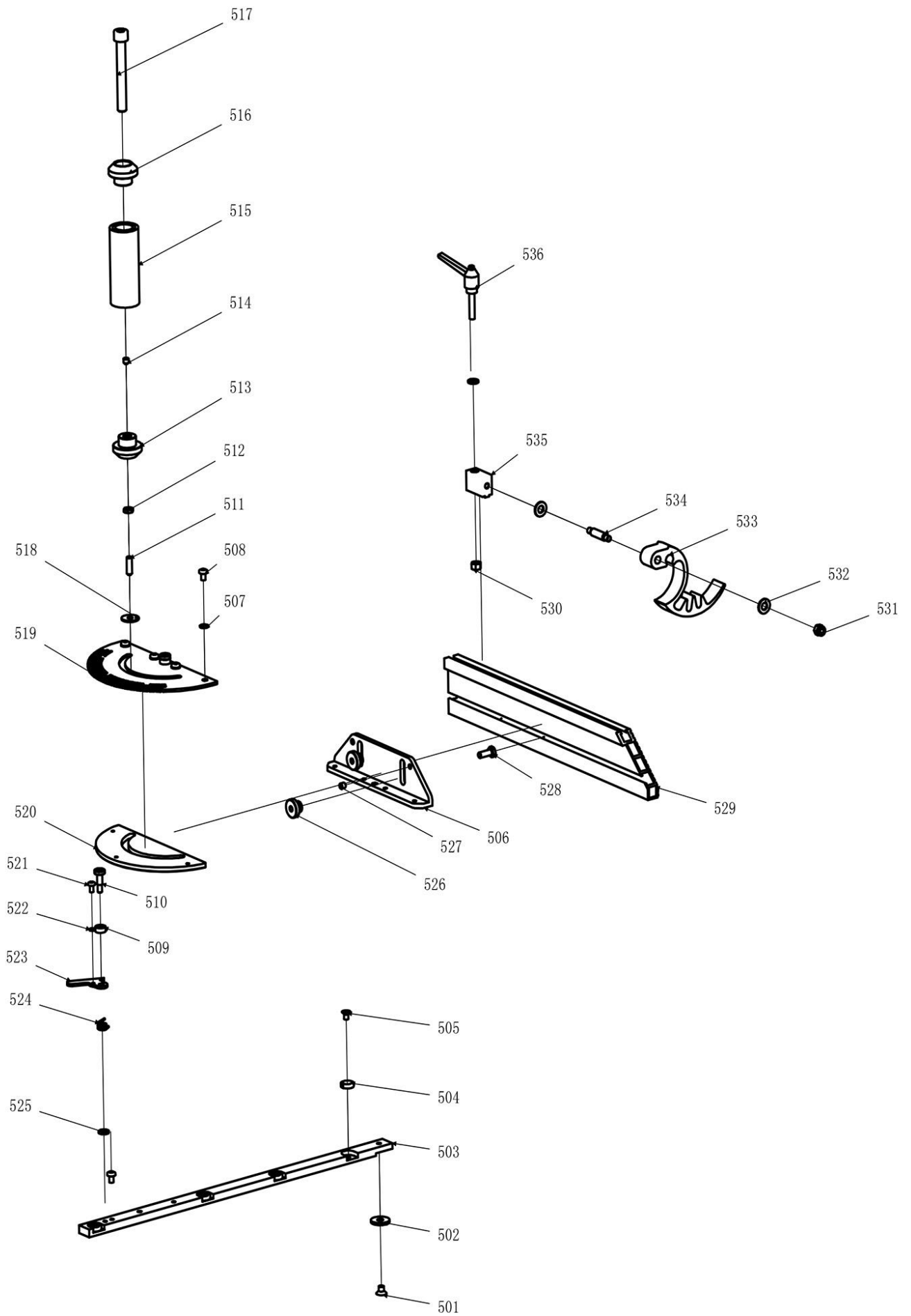
222	Винт с головкой кнопки М5*16	Button Head Screw M5*16	8
223	Патрубок аспирации (100)	Dust Suction Port (100)	1
224	Патрубок аспирации (80)	Dust Suction Port (80)	1
225	Винт М6*16	Button Head Screw M6*16	4
226	Кронштейн	Bracket	2
227	Ножки М8-16	Door Mat M8-16	4
228	Стопорная гайка М5	Lock Nut M5	4



Чертеж № 3 Узел рабочего стола

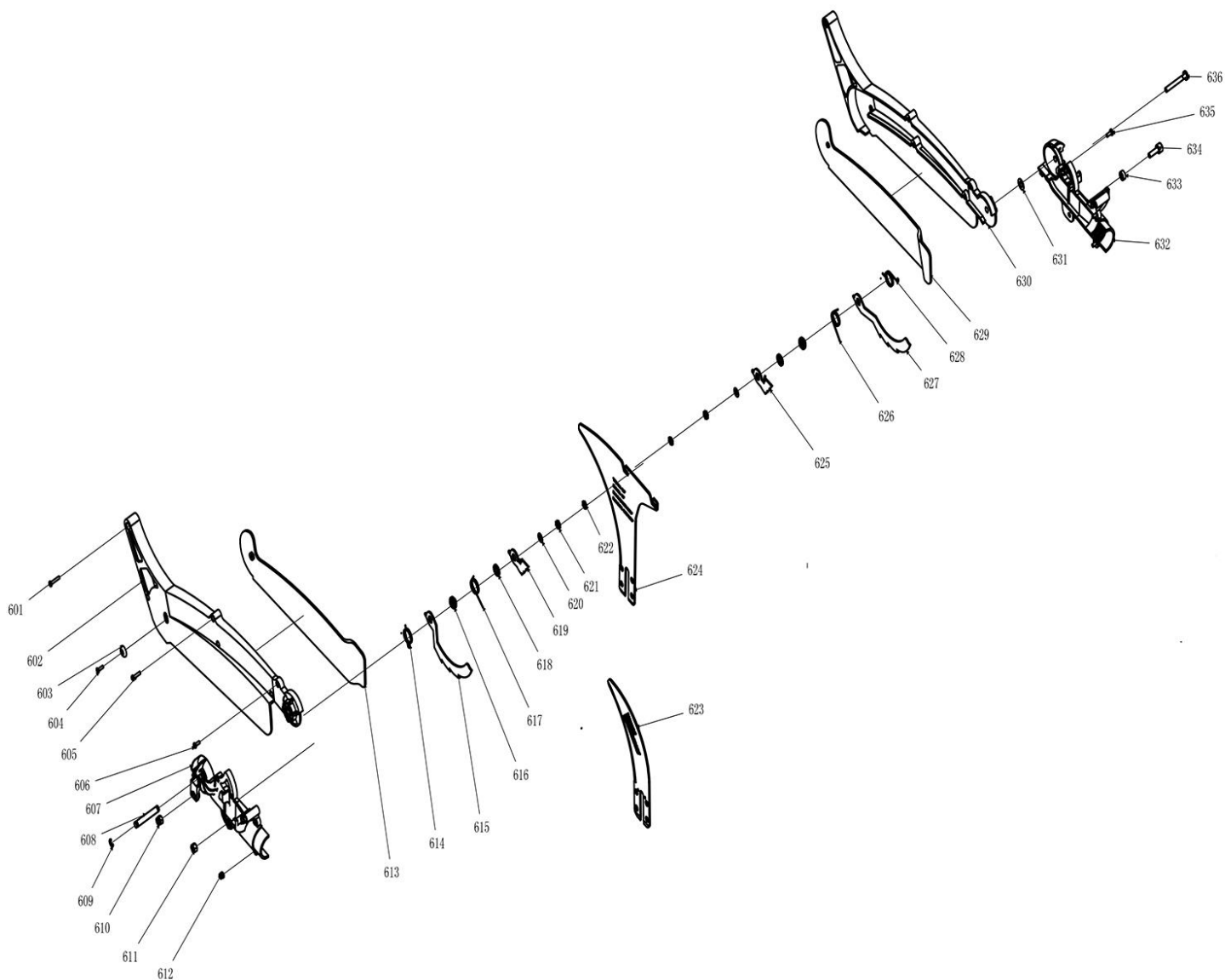
ПОЗ	НАИМЕНОВАНИЕ	DESCRIPTION	КОЛ-ВО
301	Электромагнитный выключатель	E-Switch	1
302	Корпус выключателя	Box Bottom	1
303	Болт М8*20	Hex Bolt M8*20	2
304	Стопорная шайба Ø 8	Lock Washer Ø 8	8
305	Шайба Ø 8	Washer Ø 8	8
306	Распределительная коробка	Switch Board	1
307	Провод	Wire	1
308	Винт М6*16	Button Head Screw M6*16	5

309	Квадратная труба	Square Tube	1
310	Винт М8*35	Flat Head Screw M8*35	4
311	Направляющая А	F-Angle Iron	1
312	Гайка М8	Nut M8	6
313	Стопорное кольцо	Locking Ring	2
314	Направляющая В	B-Angle Iron	1
315	Винт М6*12	Button Head Screw M6*12	2
316	Стопорная шайба Ø 6	Lock Washer Ø 6	4
317	Шайба Ø 6	Washer Ø 6	4
318	Кронштейн	Bracket	1
319	Шланг	Hose	1
320	Винт М10*25	Cap Screw M10*25	2
321	Винт М8*35	Cap Screw M8*35	2
322	Квадратная заглушка для трубы	Square Pipe Plug	2
323	Снятие напряжения	Stain Releaf	2



Чертеж № 5 Транспорт

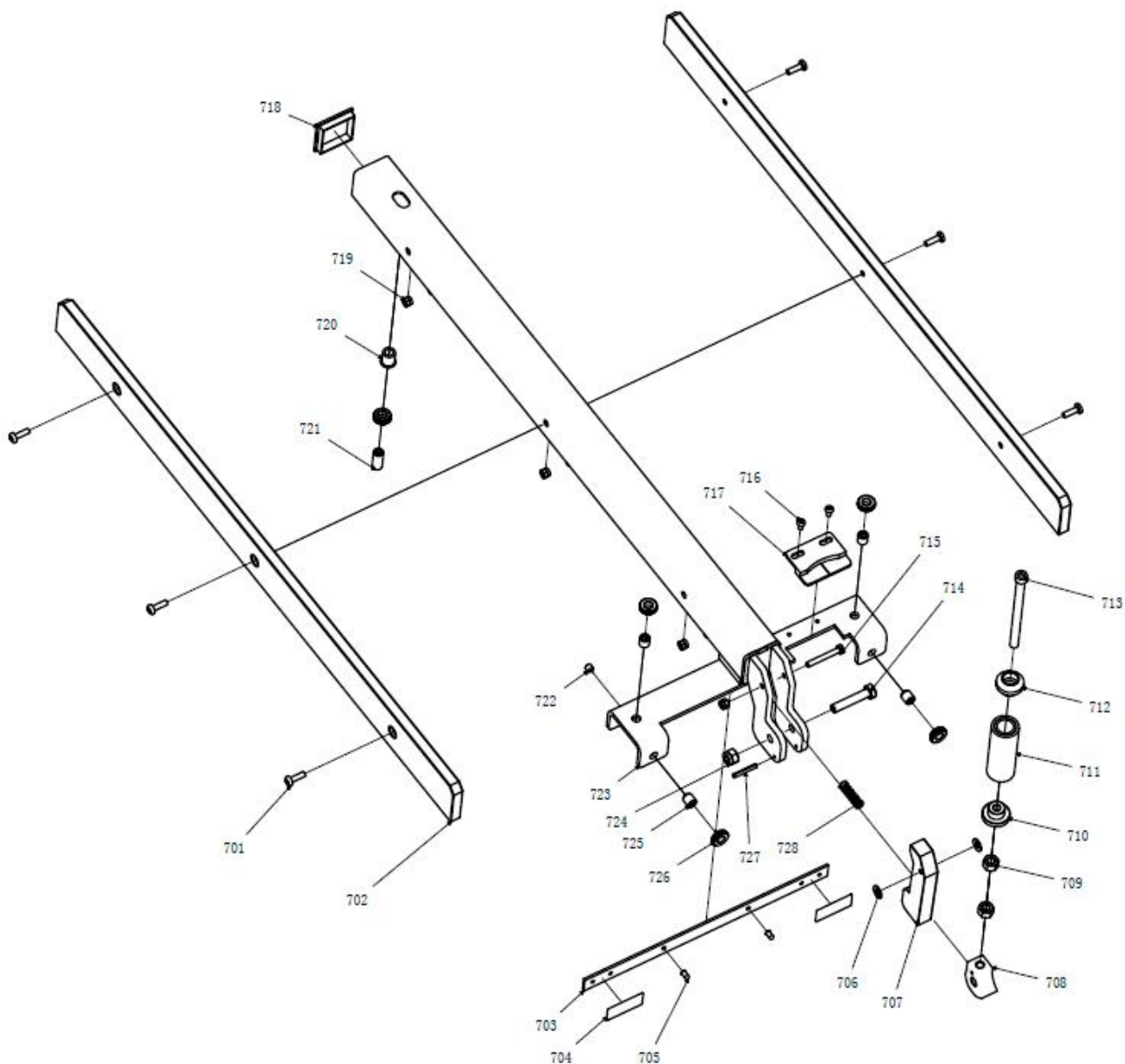
ПОЗ	НАИМЕНОВАНИЕ	DESCRIPTION	КОЛ-ВО
501	ВИНТ М6*8	P-HEAD SCREW M6*8	1
502	ШАЙБА С Т-ОБРАЗНЫМ ПАЗОМ	T-SOLT WASHER	1
503	ТОРЦЕВАЯ ПЛАНКА ТРАНСПОРТИРА	MITER BAR	1
504	ШАЙБА Ø 15- Ø 5-4	WASHER Ø 15- Ø 5-4	4
505	ВИНТ М5*8	FLAT HEAD SCREW M5*8	4
506	УСТАНОВОЧНАЯ ПЛАСТИНА	LOCATING PLATE	1
507	ШАЙБА Ф5	FLAT WASHER Ф5	4
508	ВИНТ М5*8	BUTTON HEAD SCREW M5*8	5
509	ШАЙБА Ø 6- Ø 12-5	WASHER Ø 6- Ø 12-5	2
510	ВИНТ ЗАГЛУШКИ	PLUG SCREW	2
511	УСТАНОВОЧНЫЙ ВИНТ М6*20	SET SCREW M6*20	1
512	ШЕСТИГРАННАЯ ГАЙКА М6	HEX NUT M6	1
513	ФИКСИРУЮЩАЯ ПЕРЕДНЯЯ ВТУЛКА	LOCKING FRONT SLEEVE	1
514	УСТАНОВОЧНЫЙ ВИНТ М6*6	SET SCREW M6*6	1
515	ФИКСИРУЮЩАЯ РУЧКА	LOCKING DRIP	1
516	ФИКСИРУЮЩАЯ ЗАДНЯЯ ВТУЛКА	LOCKING REAR SLEEVE	1
517	ВИНТ М10*85	CAP SCREW M10*85	1
518	ШАЙБА Ø 6- Ø 20-1	WASHER Ø 6- Ø 20-1	1
519	ПЛАСТИНА УГЛОВОЙ ЛИНЕЙКИ	ANGLE RULER PLATE	1
520	ОСНОВАНИЕ УГЛОВОЙ ЛИНЕЙКИ	ANGLE RULER BASE	1
521	ВИНТ М4*8	BUTTON HEAD SCREW M4*8	1
522	СТОПОРНАЯ ШАЙБА Ø 4	LOCK WASHER Ø 4	1
523	СТОПОРНАЯ ПЛАСТИНА	STOP PLATE	1
524	ПРУЖИНА КРУЧЕНИЯ	TORSION SPRING	1
525	ШАЙБА Ø 6	FLAT WASHER Ø 6	2
526	КОМБИНИРОВАННАЯ ГАЙКА М6	COMBINATION NUT M6	2
527	УСТАНОВОЧНЫЙ ВИНТ М6*6	SET SCREW M6*6	2
528	БОЛТ С ШЕСТИГРАННОЙ ГОЛОВКОЙ М6*16	HEX BOLT M6*16	2
529	L-ОБРАЗНАЯ АЛЮМИНИЕВАЯ ПЕРЕГОРОДКА	L-ALUMINUM BAFFLE	1
530	ГАЙКА М6	NUT M6	1
531	СТОПОРНАЯ ГАЙКА М6	LOCK NUT M6	1
532	ВИНТ Ø 8.2- Ø 16-1.5	SCREW Ø 8.2- Ø 16-1.5	2
533	СТОПОРНАЯ ПЛАСТИНА	STOP PLATE	1
534	НЕПОДВИЖНЫЙ ВАЛ	FIXED SHAFT	1
535	ФИКСИРОВАННЫЙ БЛОК	FIXED BLOCK	1
536	ЗАПИРАЮЩАЯ РУЧКА М6*30	LOCKING HANDLE M6*30	1



Чертеж №6 Узел защиты пыльного диска

ПОЗ	НАИМЕНОВАНИЕ	DESCRIPTION	КОЛ-ВО
601	САМОРЕЗ С ПОТАЙНОЙ ГОЛОВКОЙ 3.5*20	P-HEAD SELF TAPPING3.5*20	2
602	КОЖУХ ЗАЩИТЫ ДИСКА В	PROTECTION B	1
603	ШТЕКЕР	PLUG	2
604	ВИНТ ФИКСИРУЮЩИЙ САМОНАРЕЗАЮЩИЙ3,5*12	C-HEAD SELF TAPPING3.5*12	2
605	ВИНТ ФИКСИРУЮЩИЙ САМОНАРЕЗАЮЩИЙ С ПОТАЙНОЙ ГОЛОВКОЙ3,5*16	P-HEAD SELF TAPPING3.5*16	2
606	ВИНТ ФИКСИРУЮЩИЙ САМОНАРЕЗАЮЩИЙ С ПОТАЙНОЙ ГОЛОВКОЙ3,5**10	P-HEAD SELF TAPPING3.5*10	2
607	L-ОТВЕРСТИЕ ПЫЛЕУДАЛЕНИЯ	L-DUST SUCTION PORT	1
608	ОСЬ ПОЗИЦИОНИРОВАНИЯ	POSITIONING AXIS	1
609	ЭЛЕКТРОННЫЙ ЗАЖИМ Ø 6	E-CLIP Ø 6	2
610	СТОПОРНАЯ ГАЙКА М6	LOCK NUT M6	1

611	ГАЙКА М6	NUT M6	1
612	СТОПОРНАЯ ГАЙКА М4	LOCK NUT M4	4
613	L-ОБРАЗНАЯ СТОРОНА	L-SIDE	1
614	L-ОБРАЗНАЯ ПРУЖИНА КРУЧЕНИЯ	L-TORSION SPRING	1
615	L-ОГРАНИЧИТЕЛЬ ВТЯГИВАНИЯ	L-RETRACTION STOP	1
616	ФИКСИРОВАННАЯ ВТУЛКА	FIXED SLEEVE	2
617	R-S-ПРУЖИНА КРУЧЕНИЯ	R-S-TORSION SPRING	1
618	РАСПОРКА Ø 16- Ø 10.2-2	SPACER Ø 16- Ø 10.2-2	2
619	L-S-ОГРАНИЧИТЕЛЬ ВТЯГИВАНИЯ	L-S-RETRACTION STOP	1
620	ПРОКЛАДКА ИЗ S-ОБРАЗНОЙ СТАЛИ Ф6	S-STEEL GASKETФ6	2
621	ТОНКАЯ ГАЙКА М6	THIN NUT M6	2
622	U-ОБРАЗНАЯ ГАЙКА М6	U-THIN NUT M6	2
623	РАЗДЕЛИТЕЛЬНЫЙ НОЖ	DIVIDING KNIFE	1
624	ПЛАСТИНА	CLEAVER PLATE	1
625	ВЕРХНЯЯ ПАНЕЛЬ RSS	R-S-STOP PLATE	1
626	LS-ПРУЖИНА КРУЧЕНИЯ	L-S-TORSION SPRING	1
627	R-ОГРАНИЧИТЕЛЬ ВТЯГИВАНИЯ	R-RETRACTION STOP	1
628	R-B-ПРУЖИНА КРУЧЕНИЯ	R-B-TORSION SPRING	1
629	R-ОБРАЗНАЯ СТОРОНА	R-SIDE	1
630	КОЖУХ ЗАЩИТЫ ДИСКА В	PROTECTION COVER A	1
631	РАСПОРКА Ø 16- Ø 8.1-0.5	SPACER Ø 16- Ø 8.1-0.5	1
632	R-ОТВЕРСТИЕ ПЫЛЕУДАЛЕНИЯ	R-DUST SUCTION PORT	1
633	ПЛАСТИКОВАЯ КОЛОННА Ø 6- Ø 12-5	PLASTIC COLUMN Ø 6- Ø 12-5	1
634	РУЧКА ЗАМКА М6-20	LOCK KNOB M6-20	1
635	ВИНТ М4*10	BUTTON HEAD SCREW M4*10	4
636	ВИНТ М6*45	BUTTON HEAD SCREW M6*45	1



Чертеж №7 Параллельный упор

ПОЗ	НАИМЕНОВАНИЕ	DESCRIPTION	КОЛ-ВО
701	ВИНТ М6*20	BUTTON HEAD SCREW M6*20	6
702	ЗАДНЯЯ ПАНЕЛЬ	BACKBOARD	2
703	ПОПЕРЕЧНАЯ СОЕДИНИТЕЛЬНАЯ ПЛАСТИНА	TRANSVERSE CONNECTING PLATE	1
704	КВАДРАТНАЯ ПРОБКА	SQUARE STOPPER	2
705	ЗАКЛЕПКА	RIVET	2
706	ВИНТ Ø 8.2- Ø 16-1.5	SCREW Ø 8.2- Ø 16-1.5	2
707	БЛОКИРУЮЩИЙ БЛОК	LOCKING BLOCK	1
708	КУЛАЧКОВЫЙ БЛОК	CAM BLOCK	1
709	ГАЙКА М10	NUT M10	2
710	НИЖНИЙ ДЕРЖАТЕЛЬ РУЧКИ	FRONT SLEEVE	1
711	РУЧКА	INTERMEDIATE SLEEVE	1
712	ВЕРХНИЙ ДЕРЖАТЕЛЬ РУЧКИ	BACK SLEEVE	1

713	ВИНТ М10*130	CAP SCREW M10*130	1
714	БОЛТ М10*50	HEX BOLT M10*50	1
715	БОЛТ М6*45	HEX BOLT M6*45	1
716	ВИНТ М5*10	BUTTON HEAD SCREW M5*10	2
717	УКАЗАТЕЛЬ	POINTER	1
718	ЗАГЛУШКА	PIPE PLUG	1
719	СТОПОРНАЯ ГАЙКА М6	LOCK NUT M6	7
720	ТЯГОВАЯ ГАЙКА М12	PULLING NUT M12	1
721	ДЛИННАЯ РЕГУЛИРОВОЧНАЯ РЕЗЬБА	LONG ADJUSTING THREAD	1
722	УСТАНОВОЧНЫЙ ВИНТ М8*8	SET SCREW M8*8	2
723	ОПОРНЫЙ УЗЕЛ	SUPPORT ASSEMBLY	1
724	СТОПОРНАЯ ГАЙКА М10	LOCK NUT M10	1
725	КОРОТКАЯ РЕГУЛИРОВОЧНАЯ РЕЗЬБА	SHORT ADJUSTING THREAD	4
726	СОСТАВНАЯ ГАЙКА М12	COMPOUND NUT M12	5
727	НАТЯЖНОЙ ШТИФТ 4*32	TENSION PIN 4*32	1
728	ПРУЖИНА СЖАТИЯ	COMPRESSION SPRING	1