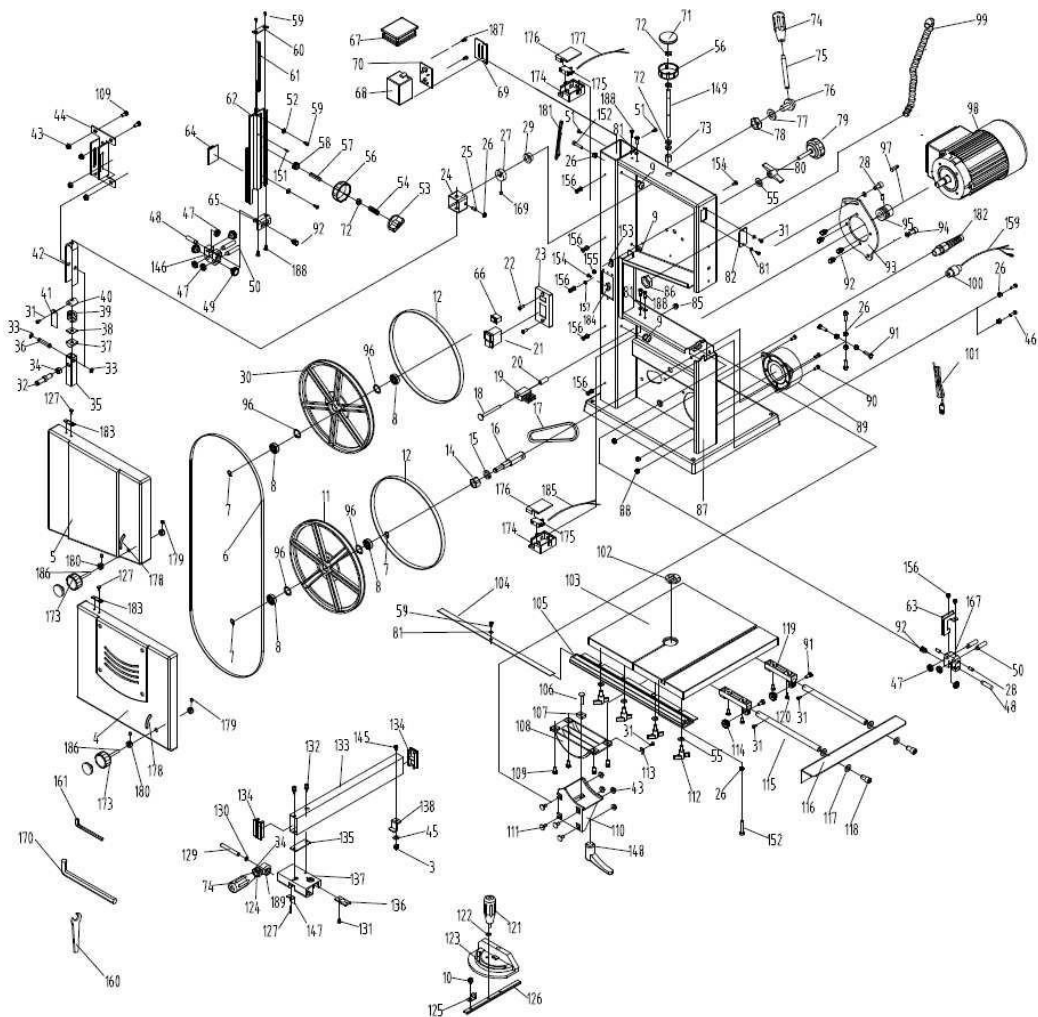


ПОКОМПОНЕНТНЫЙ ЧЕРТЕЖ ЛЕНТОЧНОПИЛЬНОГО СТАНКА JIB BS1001



Чертеж №1 Общий чертеж

ПЕРЕЧЕНЬ ДЕТАЛЕЙ И СБОРОЧНЫХ ЕДИНИЦ ЛЕНТОЧНОПИЛЬНОГО СТАНКА JIB BS1001

ПОЗ.	НАИМЕНОВАНИЕ	DESCRIPTION	SPECIFICATION	КОЛ-ВО
3	Стопорная гайка	Locking nut	M6	1
4	Нижняя дверь	Lower door	Q235 $\delta=1.2$	1
5	Верхняя дверь	Upper door	Q235 $\delta=1.2$	1
6	Пильное полотно	Blade	T10/1712X9.5X0.35 6TPI	1
7	Стопорное кольцо для вала	Circlip for shaft	11	3
8	Подшипник	Deep groove ball bearing	6001-RS	4
9	Фиксатор (резиновый)	Retainer		3
10	Винт + пружинная шайба + шайба	Cross recessed pan head screw + spring washer + flat washer	M5X8	1
11	Шкив	Saw pulley	ZL105	1
12	Прокладка резиновая	Rubber-Circle	Rubber	2
14	Гайка	Hexagon nut	M14X1.5	1
15	Пружинная шайба	Spring washer	14	1
16	Нижняя ось	Lower axle	45 steel	1
17	Ремень	Belt	4PJ337 (PU)	1
18	Болт	Round head square bolt	M8X70	1
19	Щетка	Brush	ABS	1
20	Фиксатор	Brush the casing	45 steel	1
21	Переключатель	Switch	KJD20-2	1

22	Винт	Cross recessed countersunk head screw	M4X12	2
23	Распределительная плата	Switch board	ABS	1
24	Трубка	Square tube	Q235	1
25	Установочный винт с шестигранной головкой	Hexagon socket set screw	M6X12	1
26	Шестигранные гайки	Hexagonal nuts	M6	9
27	Эксцентрики	Eccentric blocks		1
28	Установочный винт с шестигранной головкой	Hexagon socket set screw	M6X6	4
29	Вставка	Threaded casing	45 steel	1
30	Верхнее колесо	Upper Saw belt wheel	ZL105	1
31	Винт	Philips Screw	M4X5	6
32	Вал верхнего колеса	Up Wheel Shaft	45 steel	1
33	Шайба	Split washer	6	2
34	Шестигранная гайка	Hex Nut	M10	2
35	Крепеж	Upper wheel seat	Q235	1
36	Соединительный вал	Connecting Shaft	45 steel	1
37	Пружинная гайка	Spring nut	45 steel	1
38	Указатель натяжения	Tension pointer	Q235	1
39	Пружина	Tighten the spring		1
40	Прокладка	Spring pad	45 steel	1
41	Шкала натяжения	Tension scale	PC	1
42	Кронштейн U-образного типа	U type support	Q235	1

43	Гайка	Hex head flange nut	M6	8
44	Пластина направляющая	Guide plate	Q235	1
45	Шайбы	Flat washers	6	1
46	Болт	Hex head bolt	M6X12	2
47	Подшипник	Bearing	627Z	6
48	Эксцентрикковый вал, короткий	Short eccentric shaft	45 steel	2
49	Фиксатор	Lock the handle	ABS(M6X10)	3
50	Эксцентрикковый вал	Eccentric shaft	45 steel	4
51	Винты с крестообразной головкой	Cross head screws	ST4.2*10	2
52	Гайка	Guide block	PA6	2
53	Ручка фиксации направляющей	Guide frame locking handle	ABS	1
54	Фиксирующая пружина направляющей рамы	Guide frame locking spring		1
55	Шайба	Flat washers	8	5
56	Держатель ручки фиксации направляющей	Adjust the handle	ABS	2
57	Регулировочный вал направляющей	Guide frame adjustment shaft	45 steel	1
58	Механизм регулировки направляющей	Guide frame adjustment gear	Powder metallurgy	1
59	Винты с крестообразной головкой	Cross head screws	ST3.5*9.5	5
60	Крышка направляющей	Guide cover	Q235	1
61	Шпонка	Spline	PA6	1
62	Направляющая рама пильного полотна	Saw guide frame		1
63	Защитная пластина пильного диска, в сборе	Blade guard plate assembly	Q235	1

64	Защитная пластина	Protect plate	PA6	1
65	Кронштейн	Guiding seat	Q235	1
66	Выключатель подсветки	Light switch	HY17-2P	1
67	Заглушка	Plug	PE	1
68	Трансформатор	Transformer box	ABS	1
69	Кожух трансформатора	Transformer box cover	ABS	1
70	Пластина крепления кожуха	Circuit board		1
71	Заглушка ручки	Handle cover	PA6	1
72	Шестигранная гайка (толщина 4 мм)	Hexagonal thin nut (Thickness 4mm)	M8	5
73	Прокладка	Tension rod cushion cover	45 steel	1
74	Набалдашник ручки	Handle head	ABS	2
75	Рукоятка рычага	Handle lever	45 steel	1
76	Ось эксцентрикового блока	Eccentric block axis	45 steel	1
77	Шайба	Flat washer	14	1
78	Шестигранная гайка	Hexagonal thin nut	M20X1.5	1
79	Ручка регулировки колеса	Wheel adjustment knob	ABS	1
80	Контргайка	Airfoil locknut	ABS(M8)	1
81	Шайба	Flat washer	4	7
82	Окно	Windows	PC	1
83	Шестигранная гайка	Hex Nut	M8	3
85	Гайка	Hex head flange nut	M8	1

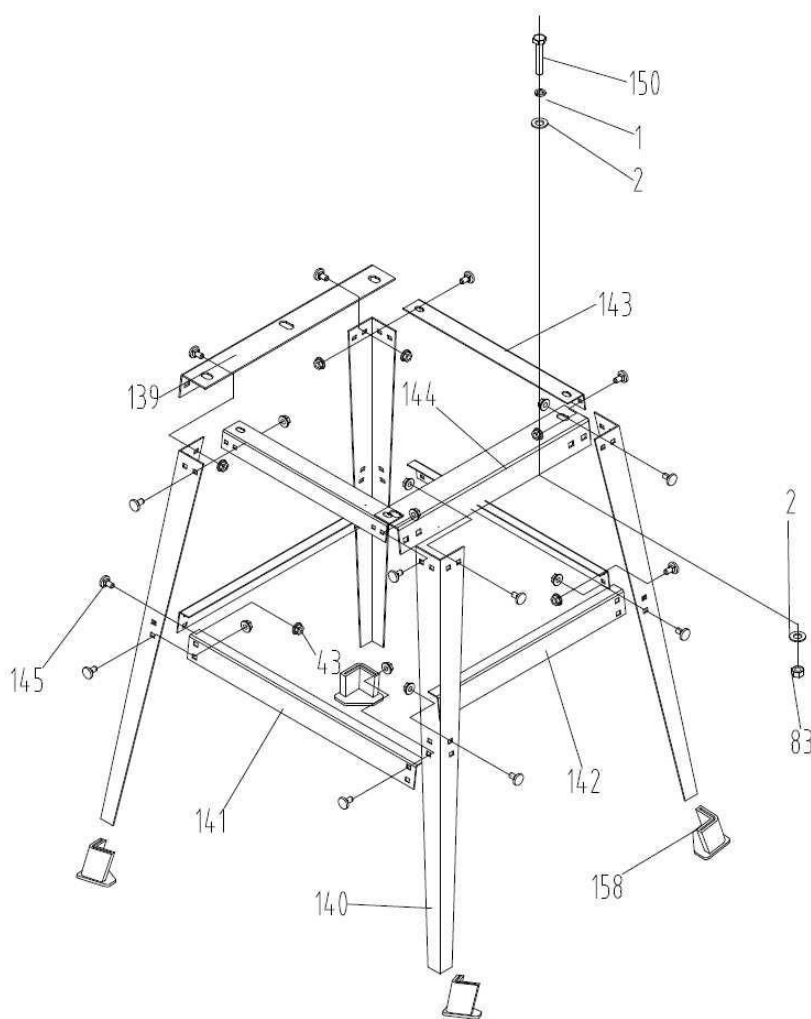
86	Шестигранная гайка	Hex Nut		1
87	Рама станка	Saw frame assembly		1
88	Шестигранная гайка	Hex Nut	M5	3
89	Патрубок аспирации опилок	Dust Collector	ABS	1
90	Винт	Philips Screw	M5X12	3
91	Болт с шестигранной головкой	Hex head bolt	M6X20	6
92	Болт с шестигранной головкой + пружинная шайба + шайба	Hex head bolt + spring washer + flat washer	M6X12	6
93	Кронштейн крепления двигателя	Motor connection board	Q235	1
94	Винты с шестигранной головкой + шайба	Hexagon head cap screws + flat washer	M8X16	2
95	Вставка (CE)	Motor wheel (CE)	45 steel	1
96	Стопорное кольцо	Circlip for Hole	28	4
97	Плоский ключ	Flat key	C5X25	1
98	Двигатель	Motor	230V	1
99	Светодиодная лампа в Сборе	LED Light Assy		1
100	Разъём	Strain relief	Ф8	2
101	Силовой кабель	Power cable	3X0.75X2.2	1
102	Вставка рабочего стола	Workable cover	PA6	1
103	Рабочий стол (CE)	Workable (CE)		1
104	Шкала	Slide gauge		1
105	Направляющая	Slide		1
106	Квадратный болт с круглой головкой	Round head square bolt	M8X30	1

107	Прокладка	Slider	Powder metallurgy	1
108	Угловая рама верстака	Workbench angle frame	ZL105	1
109	Фланцевые болты с шестигранной головкой	Hex head flange bolts	M6X12	8
110	Угловой кронштейн рабочего стола	Worktable angle bracket	ZL105	1
111	Квадратный болт с круглой головкой (оцинкованный)	Round head square bolt (Galvanized)	M6X16	4
112	Маленькая ручка для фиксации направляющей	Small wing locking handle	M8X15 ABS	4
113	Вставка	Worktable pointer		1
114	Винт с гайкой	Fasten the screw nut	M6 ABS	2
115	Удлинительный стержень	Extension rod		2
116	Расширитель рабочего стол	Extend the worktable	Q235	1
117	Шайбы	Flat Washers	10	4
118	Винты с заглушкой с шестигранной головкой	Hexagon socket head cap screws	M10X16	2
119	Кронштейн крепления удлинительного стержня	Extension rod seat	PA6	2
120	Винт	Philips Screw	M5X10	4
121	Ручка транспортира	Miter gauge handle	ABS	1
122	Большая шайба	Big flat washer	6	1
123	Шкала транспортира	Worktable Miter Gauge	ABS	1
124	Рычаг ручки замка параллельного упора	Lock handle lever		1
125	Указатель транспортира	Miter Gauge Pointer		1
126	Торцовочные стержни	Miter rods		1
127	Заклепка	Blind rivet	4x6	5

129	Стержень рукоятки параллельного упора	Lock the handle shaft	45 steel	1
130	Пружина	Butterfly spring	8	1
131	Винт	Philips Screw	M3X5	1
132	Винт с шестигранной головкой + пружинная шайба + шайба	Hexagon head cap screw + spring washer + flat washer	M5X12	2
133	Параллельный упор	Fence		1
134	Заглушка параллельного упора	Fence front plug	ABS	2
135	Пластина	Fence plate	Q235	1
136	Лупа	Magnifier		1
137	Направляющая параллельного упора	Fence slide base		1
138	Кронштейн крепления параллельного упора	Fence positioning tablets	45 steel	1
139	Верхняя короткая опора 2	Upper short support2	Q235	1
145	Полукруглый болт с низкой головкой (оцинкованный)	Small semi-round head low-bolt(Galvanized)	M6X12	1
146	Рейка	Bearing rack	Powder metallurgy	1
147	Пружина	Fence spring piece	65Mn	1
148	Ручка замка	Lock handle	M8	1
149	Затягивающий стержень	Tightening bar	45 steel	1
151	Штифт	Elastic cylindrical Pin	Φ2.5x14	1
152	Винт с заглушкой с шестигранной Головкой	Hexagon Socket Head Cap Screw	M6X35	2
153	Фиксирующая кнопка	Install the fixed button	UI-3/16 (PA6)	3
154	Винт	Philips screw	M4X10	5
155	Шестигранная гайка	Hex nut	M4	3

156	Винт, пружина и шайба (в сборе)	Philips screw, spring and flat washer assy	M4X8	8
157	Наружная стопорная накладка	Outer lock pad	4	2
159	Проводка	Wiring	3*0.75*0.5	1
160	Поперечный ключ	Cross wrench		1
161	Внутренний шестигранный ключ	Inner hexagon spanner	S=3	1
167	Нижняя несущая рама	Lower bearing frame	Powder metallurgy	1
169	Винт	Screw	M6X10	1
170	Внутренний шестигранный ключ	Inner hexagon spanner	S=6	1
173	Ручка двери	Door handle	ABS	2
174	Коробка микропереключателя	Micro switch box	ABS	2
175	Микропереключатель	Micro switch	HY50-3	2
176	Крышка коробки микропереключателя	Micro switch box cover	ABS	2
177	Проводка	Wiring	VDE 2*0.75*0.6	1
178	Логотип	Door lock labeling		2
179	Винт	Screw	M4X8	4
180	Установочная втулка	Positioning sleeve	Q235	4
181	Толкатель	Push hand	ABS	1
182	Снятие напряжения	Strain relief With tail sets		1
183	Пластина микропереключателя	Micro switch shrapnel	65Mn	2
184	Проводка пластины для снятия напряжения	Strain relief plate	ABS	1
185	Проводка	Wiring	VDE 2*0.75*0.3	1

186	Болты с шестигранной головкой	Hexagon head bolts	M6X90	2
187	Саморезы с поперечной утопленной головкой	Cross recessed pan head tapping screws	ST4.2*12	2
188	Саморезы	Cross recessed pan head tapping screws	ST3.9*12	6
189	Эксцентриковый блок	Eccentric block		1



Чертеж №2 Открытая металлическая подставка*

* Открытая металлическая подставка в комплект не входит и приобретается отдельно

ПОЗ.	НАИМЕНОВАНИЕ	DESCRIPTION	SPECIFICATION	КОЛ-ВО
1	Пружинные шайбы	Spring washers	8	3
2	Шайбы	Flat washers	8	6
43	Гайка	Hex head flange nut	M6	32
139	Верхняя короткая опора2	Upper short support2	Q235	1
140	Нога	Leg	Q235	4
141	Горизонтальная направляющая	Under long support	Q235	2
142	Горизонтальная направляющая	Under short support	Q235	2
143	Верхняя длинная опора	Upper long support	Q235	2
144	Верхняя короткая опора	Upper short support	Q235	1
145	Полукруглый болт с низкой головкой (оцинкованный)	Small semi-round head low-bolt(Galvanized)	M6X12	32
83	Шестигранная гайка	Hex Nut	M8	3
150	Болтов с шестигранной головкой	Hexagon head bolts	M8X55	3
158	Нога	Foot	Rubber	4