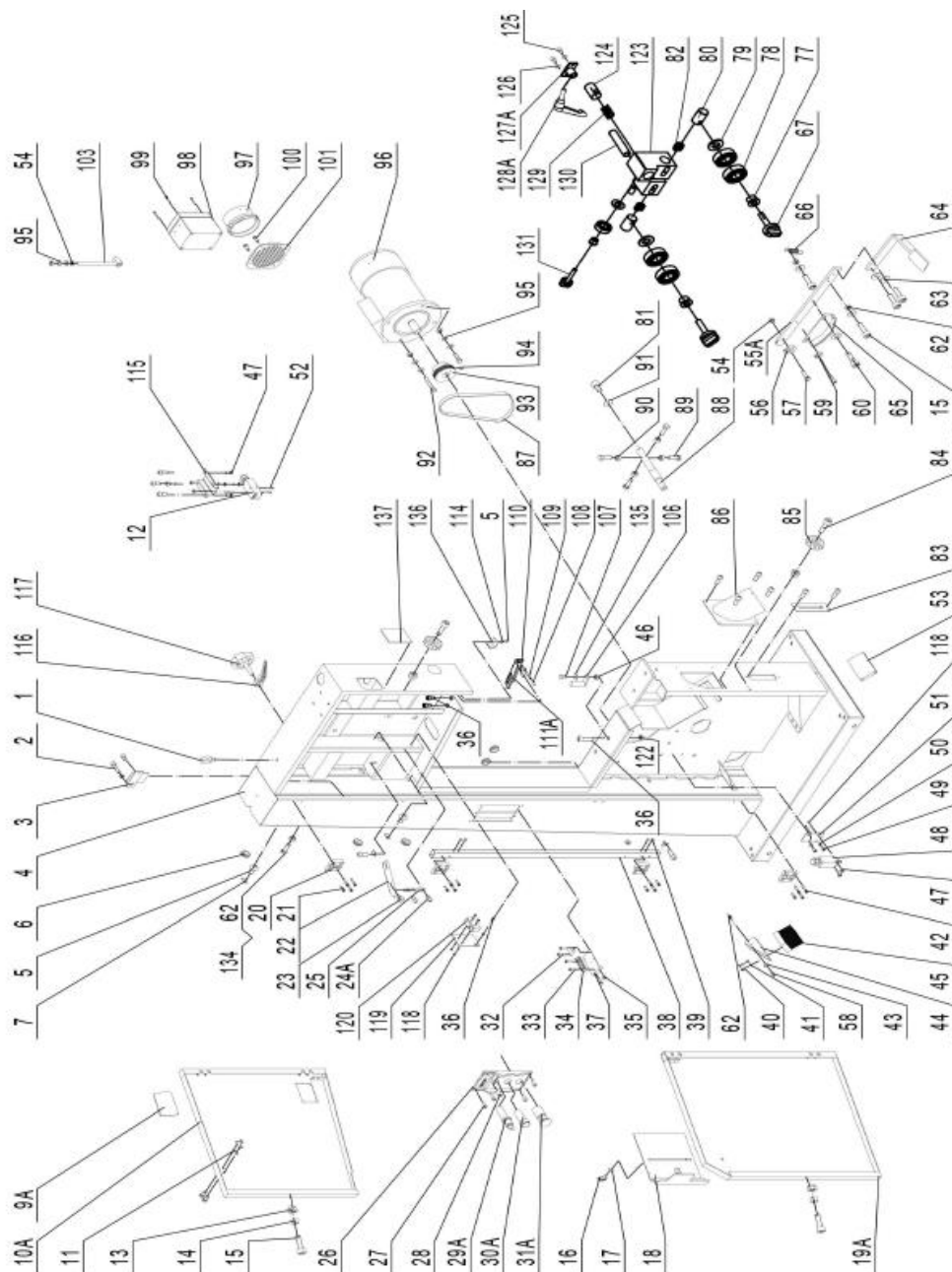


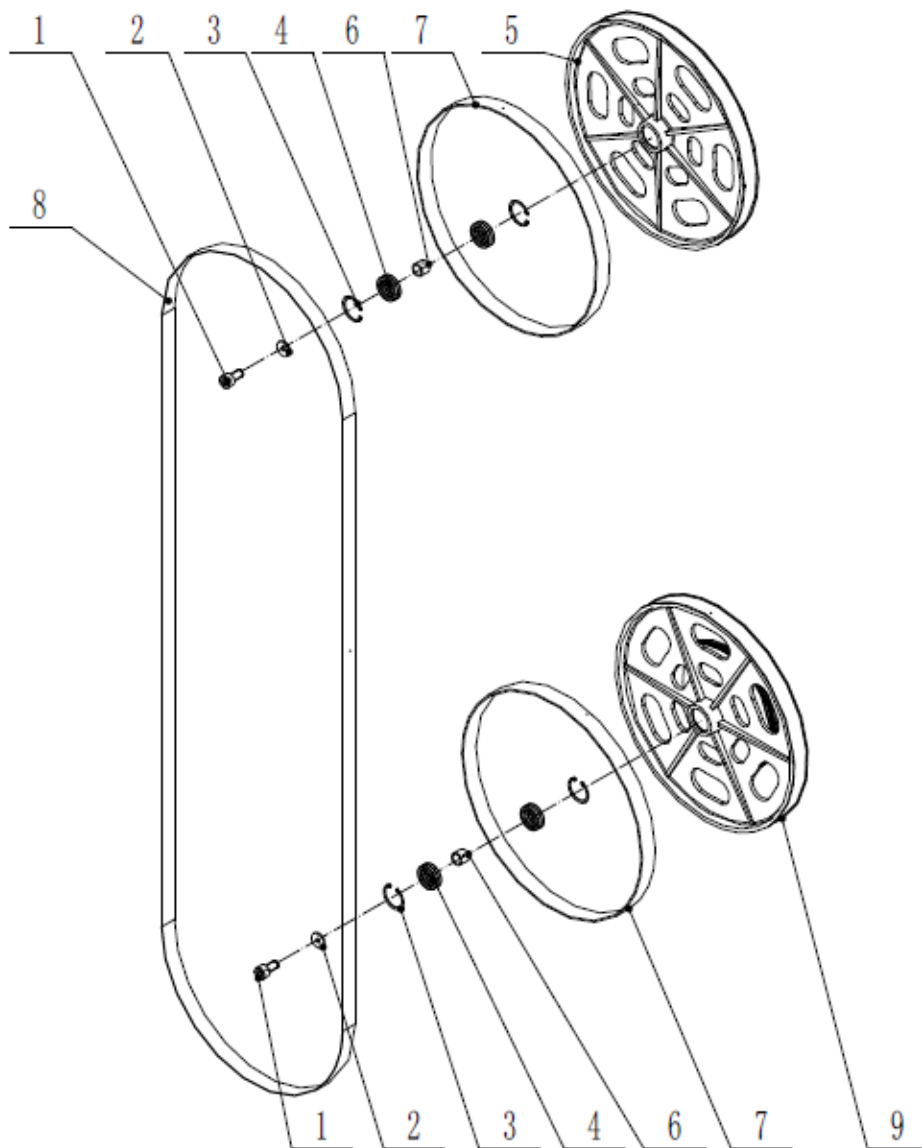
# ПОКОМПОНЕНТНЫЙ ЧЕРТЕЖ ЛЕНТОЧНОПИЛЬНОГО СТАНКА JIB BS450B



Чертеж А Общая схема

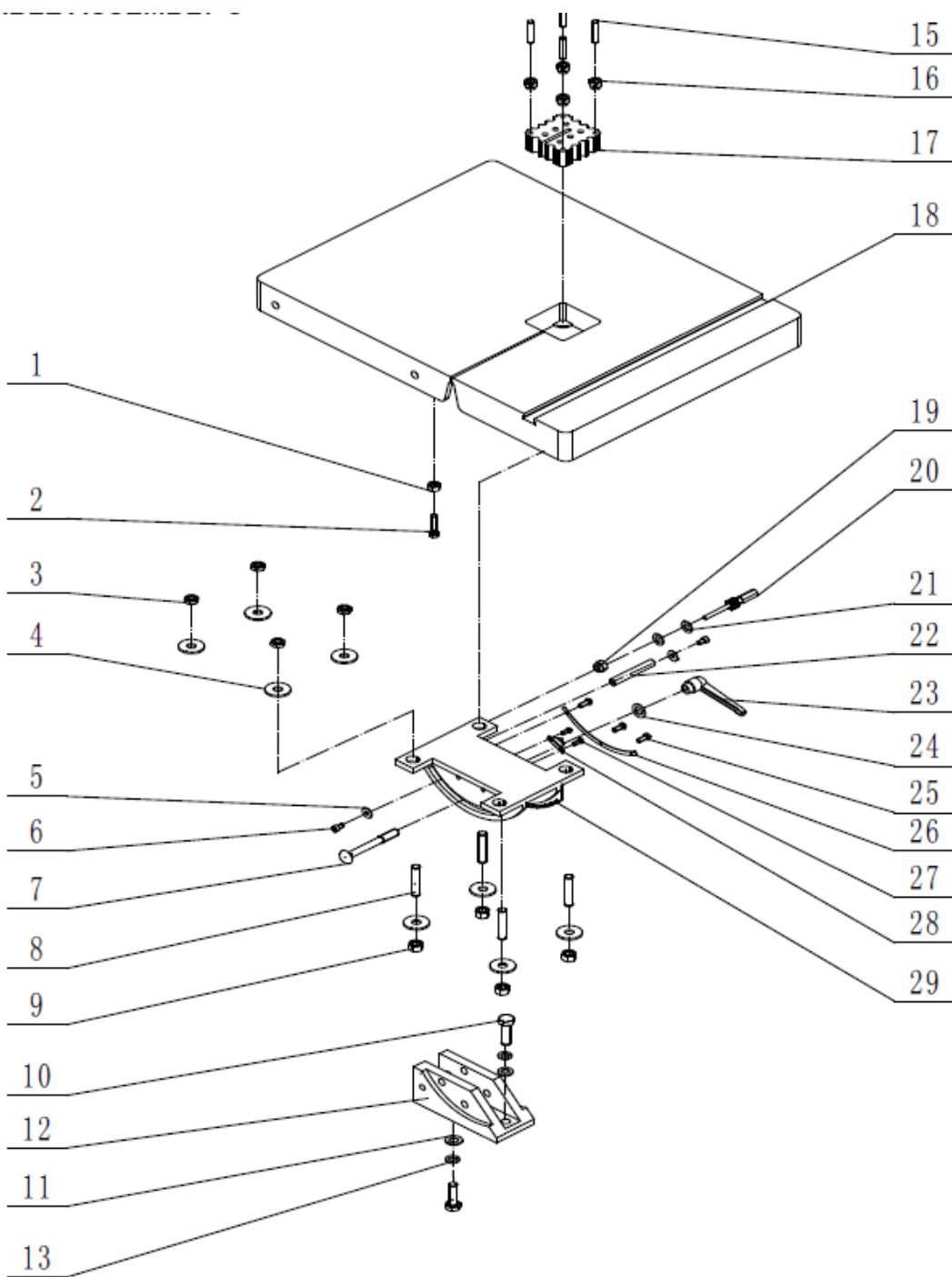
<b>ПОЗ.</b>	<b>НАИМЕНОВАНИЕ</b>	<b>DESCRIPTION</b>	<b>КОЛ-ВО</b>
1A	Опорное кольцо	Support Ring	1
2A	Винт М5Х10	Cross recess pan hd screw M5X10	2
3A	Держатель инструмента	Tool holder	1
4A	Рамка	Frame	1
5A	Винт М4Х10	Cross recess pan hd screw M4X10	13
6A	Втулка	Protecting bush	3
7A	Прижимная пластина	Pressing plate	3
8A	Заклепка	Rivet	8
9A	Окно	Clear Window	2
10A	Верхняя дверь	Upper door	1
11A	Резьбовая пластина	Thread plate	1
12A	Микропереключатель	Microswitch	1
13A	Контргайка	Locknut	4
14A	Втулка	Bushing	2
15A	Винт М6Х20	Hex socket cap screw M6X20	2
16A	Гайка	Wing nut	1
17A	Шайба	Big washer	1
18A	Защитный чехол	Protective cover	1
19A	Нижняя дверь	Lower door	1
20A	Пластиковая петля	Plastic hinge	4
21A	Винт М6Х20	Hex socket countersunk hd M6X20	12
22A	Показатель	Indicator	1
23A	Винт	Screw	1
24A	Винт М5Х10	Cross recess pan head screw M5X10	2
25A	Доска	Batter board	1
26A	Распределительная коробка	Switch box	1
27A	Винт М4Х12	Cross recess pan head screw M4X12	4

28A	Индикатор питания	Power light	1
29A	Ключевой переключатель	Key switch	1
30A	Кнопка "Пуск"	Start button	1



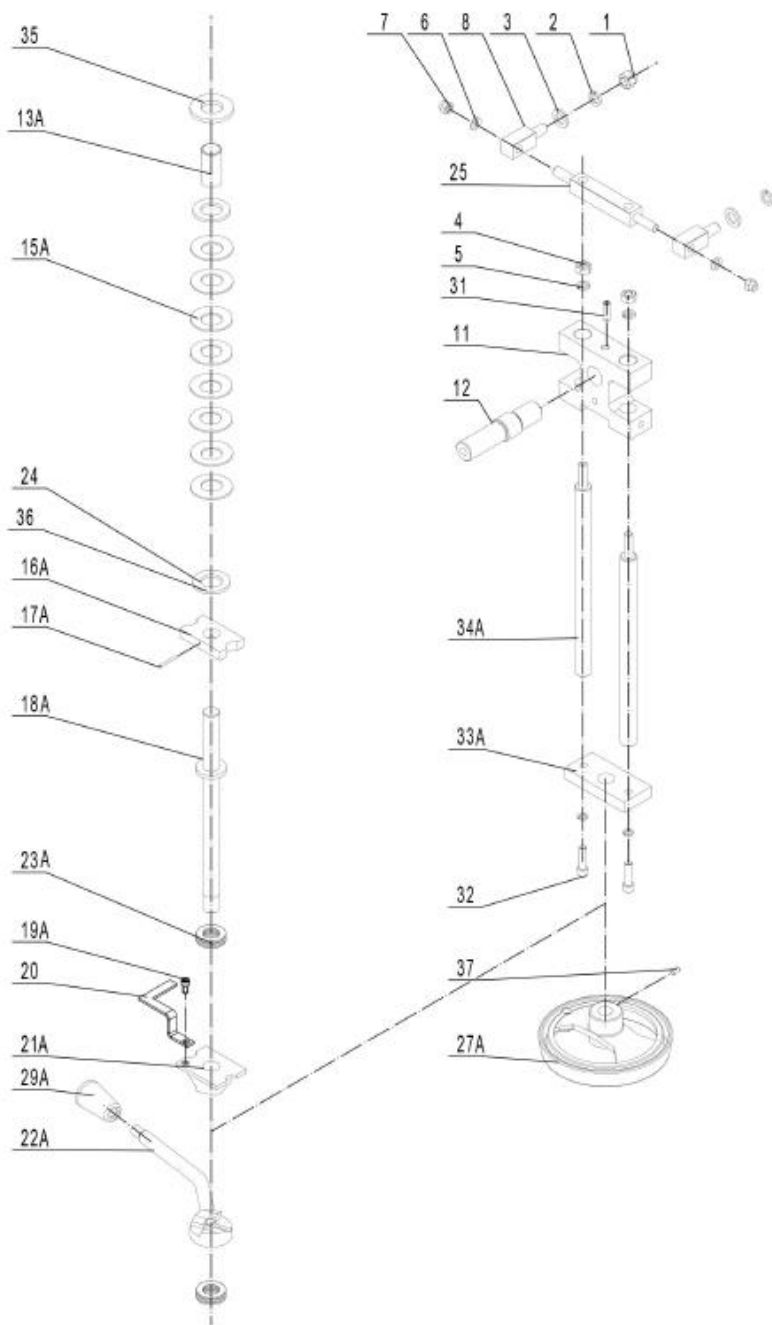
**Чертеж В Узел пыльного полтна**

<b>ПОЗ.</b>	<b>НАИМЕНОВАНИЕ</b>	<b>DESCRIPTION</b>	<b>КОЛ-ВО</b>
1В	Винт М8Х16	Hex socket cap screw М8Х16	2
2В	Шайба	Washer	2
3В	Стопорное кольцо	Circlip	4
4В	Подшипник	Bearing	4
5В	Верхнее колесо	Upper wheel	1
6В	Распорная втулка	Spacer bushing	2
7В	Резиновая шина	Rubber tire	2
8В	Пильное полотно	Blade	1
9В	Нижнее колесо	Lower wheel	1



**Чертеж С Рабочий стол**

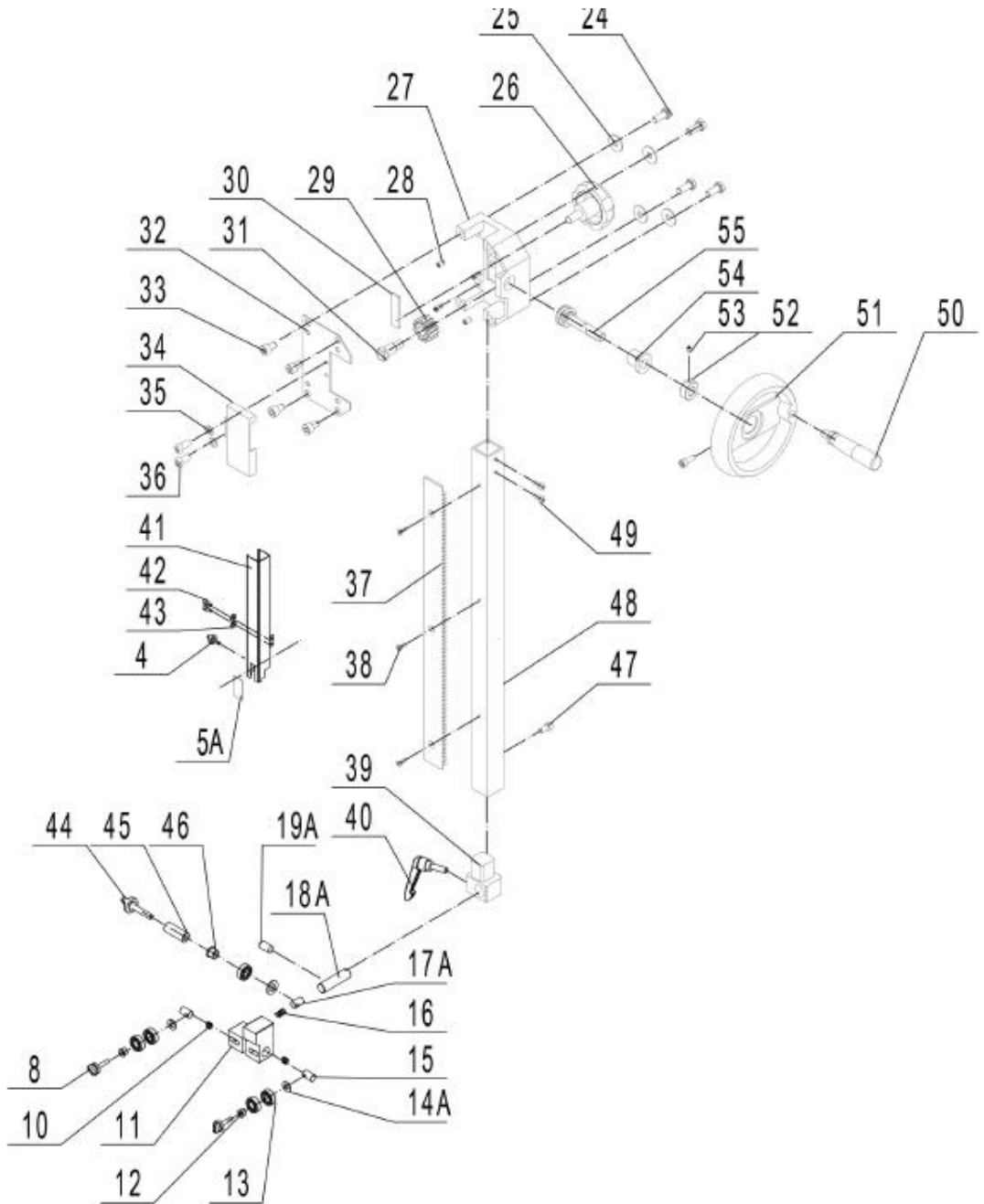
<b>ПОЗ.</b>	<b>НАИМЕНОВАНИЕ</b>	<b>DESCRIPTION</b>	<b>КОЛ-ВО</b>
1С	Гайка М8	Hex nut M8	1
2С	Болт М8Х30	Hex bolt M8X30	1
3С	Гайка	Nut	4
4С	Шайба	Washer	8
5С	Шайба	Big washer	2
6С	Винт М6Х10	Hex socket cap screw M6X10	2
7С	Болт М12Х100	Carriage bolt M12X100	1
8С	Винт М12Х60	Set screw M12X60	4
9С	Гайка М12	Hex nut M12	4
10С	Болт М10Х30	Hex bolt M10X30	2
11С	Шайба	Flat washer	4
12С	Опора стола	Table trunnion support	1
13С	Шайба	Spring washer	2
14С	Гайка М10	Hex nut M10	2
15С	Винт М5Х30	Set screw M5X30	4
16С	Стопорная гайка	Locking nut	4
17С	Вставка стола	Table insert	1
18С	Стол	Table	1
19С	Гайка	Self-locking nut	1
20С	Зубчатый вал	Gear shaft	1
21С	Шайба	Flat washer	2
22С	Направляющий вал	Guide shaft	1
23С	Зажимная ручка	Clamp handle	1
24С	Шайба	Flat washer	1
25С	Заклепка	Rivet	3
26С	Угловая метка	Angle label	1
27С	Винт	Cross recess pan head screw	2
28С	М3Х5	M3X5	1
29С	Цапфа индикаторного стола в сборе	Indicator Table trunnion assembly	1



**Чертеж D**

<b>ПОЗ.</b>	<b>НАИМЕНОВАНИЕ</b>	<b>DESCRIPTION</b>	<b>КОЛ-ВО</b>
1D	Гайка	Cap nut	2
2D	Шайба	Spring washer	2
3D	Шайба	Big washer	2
4D	Гайка М10	Hex nut M10	2
5D	Шайба	Spring washer	4
6D	Шайба	Flat washer	2
7D	Гайка	Locking nut	2
8D	Болт	Bolt	2
9D	Винт	Double-thread screw	1
11AD	Кронштейн	Sliding piece	1
12D	Вал верхнего колеса	Upper wheel shaft	1
13AD	Трубка	Tube	1
15AD	Пружина	Belleville spring	8
16AD	Пластина	Thread plate	1
17AD	Штифт	Roll pin	1
18AD	Стержень	Threaded rod	1
19AD	Винт М5Х10	Hex socket cap screw M5X10	1
20D	Пластина	Pressing plate	1
21AD	Верхняя часть	Upper piece	1
22AD	Нижняя часть	Lower piece	1
23AD	Подшипник	Bearing	1
27AD	Ручка	Handle	1
29AD	Ручка	Knob	2
31D	Винт М8Х20	Screw M8X20	1
32D	Винт М10Х30	Hex socket cap screw M10X30	2
33AD	Опорная плита	Support plate	1
34AD	Планка	Slide bar	2
35D	Распорка	Spacer	1
36D	Шайба	Washer	2
37D	Винт М6Х12	Inner hex socket set screw	1

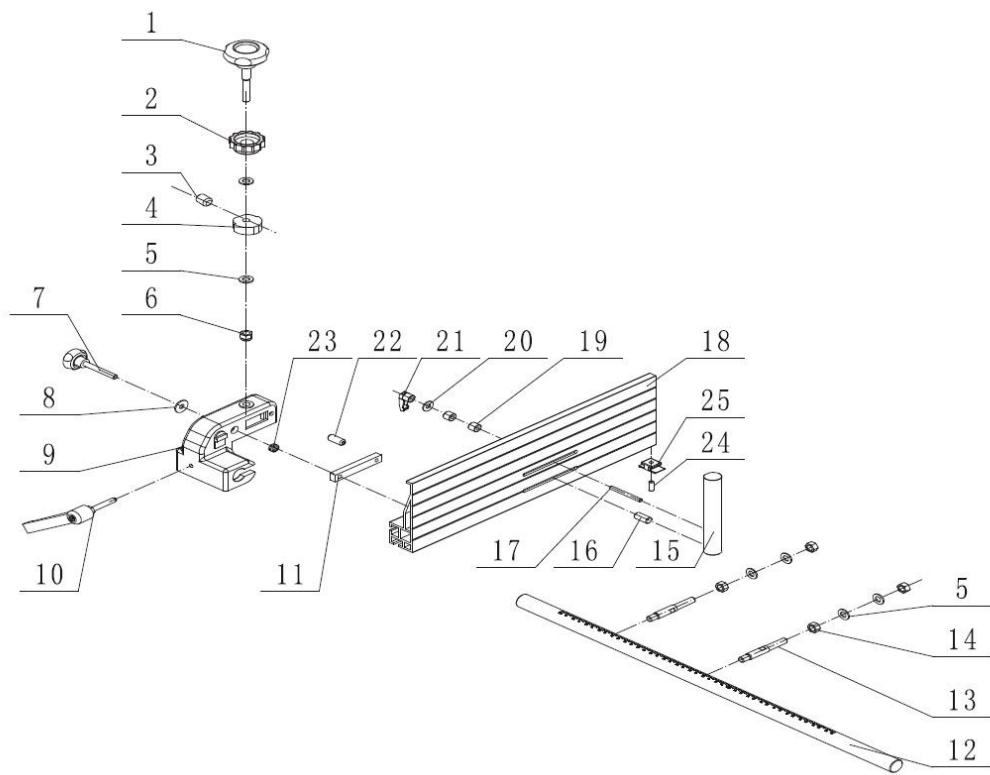




Чертеж Е

<b>ПОЗ.</b>	<b>НАИМЕНОВАНИЕ</b>	<b>DESCRIPTION</b>	<b>КОЛ-ВО</b>
4E	Зажимная ручка	Clamp handle	1
5AE	Окно	Window	1
8E	Зажимная ручка	Clamp handle	3
10E	Пружина	Spring	2
11AE	Верхняя направляющая	Upper guide	1
12E	Подшипниковая втулка	Bearing bush	1
13E	Подшипник	Bearing	5
14AE	Шайба	Flat washer	3
15E	Направляющий вал	Guide shaft	2
16E	Пружина	Spring	1
17AE	Задний направляющий вал	Rear guide shaft	1
18AE	Стержень	Towbar	1
19AE	Винт М6Х12	Set screw M6X12	1
24E	Болт М8Х20	Hex bolt M8X20	4
25E	Шайба	Big washer	4
26E	Зажимная ручка	Clamp handle	1
27E	Кронштейн зубчатого колеса	Gear seat	1
28E	Винт М6Х10	Hex socket set screw M6X10	4
29E	Винтовая передача	Helical gear	1
30E	Тарелка	Plate	1
31E	Болт	Shoulder bolt	1
32E	Кронштейн	Cover	1
33E	Винт с шестигранной головкой М8Х16	Hex socket cap screw M8X16	4
34E	Пылезащитный чехол	Dust cover	1
35E	Плоская шайба	Flat washer	2
36E	Винт с головкой поддона с поперечным углублением	Cross recess pan head screw	2
37E	М4Х4	M4X4	1
38E	Стойка	Rack	3

39E	Винт М4Х10	Sunk screw M4X10	1
40E	Посадочное место опорного стержня	Supporting rod seat	1
41E	Регулируемая ручка	Adjustable handle	1
42E	Защита пильного полотна	Blade guard assy	2
43E	Винт М5Х10	Hex socket cap screw M5X10	2
44E	Шайба	Flat washer	1
45E	Длинная зажимная ручка	Long clamp handle	1
46E	Трубка	Tube	2
47E	Нижняя опорная втулка	Lower bearing bush	1
48E	Винт М6Х30	Hex socket cap screw M6X30	1
49E	Ползунок	Slider bar	3
50E	Винт	Cross recess pan head screw	1
51E	М5Х10	M5X10	1
52E	Ручка в сборе	Handle assy	1
53E	Колесо	Big wheel	1
54E	Фиксирующее кольцо	Retainer ring	1
55E	Винт М5Х8	Fastening screw M5X8	1



Чертеж F Узел параллельного упора

ПОЗ.	НАИМЕНОВАНИЕ	DESCRIPTION	КОЛ-ВО
1F	Ручка	Adjust Handle	1
2F	Фиксирующая ручка	Locking Knob	1
3F	Винт М8Х10	Socket head cap screw M8X10	1
4F	Эксцентрик	Cam	1
5F	Шайба	Flat washer	6
6F	Гайка М10	Nut M10	1
7F	Ручка	Round handle	1
8F	Шайба	Big washer	1
9F	Держатель упора	Rip fence carrier	1
10F	Ручка замка	Lock handle	1
11F	Скользящий блок	Sliding block	1

12F	Передняя направляющая рейка	Front guide rail	1
13F	Шатун	Connecting rod	2
14F	Гайка М10	Hex nut M10	4
15F	Ограничитель	Re-saw bar	1
16F	Винт	Screw	1
17F	Болт	Bolt	1
18F	Упор	Rip fence	1
19F	Трубка	Tube	1
20F	Шайба	Flat washer	1
21F	Ручка замка	Lock handle	2
22F	Штифт	Roll pin	1
23F	Пружина	Spring	1
24F	Винт	Set screw	1