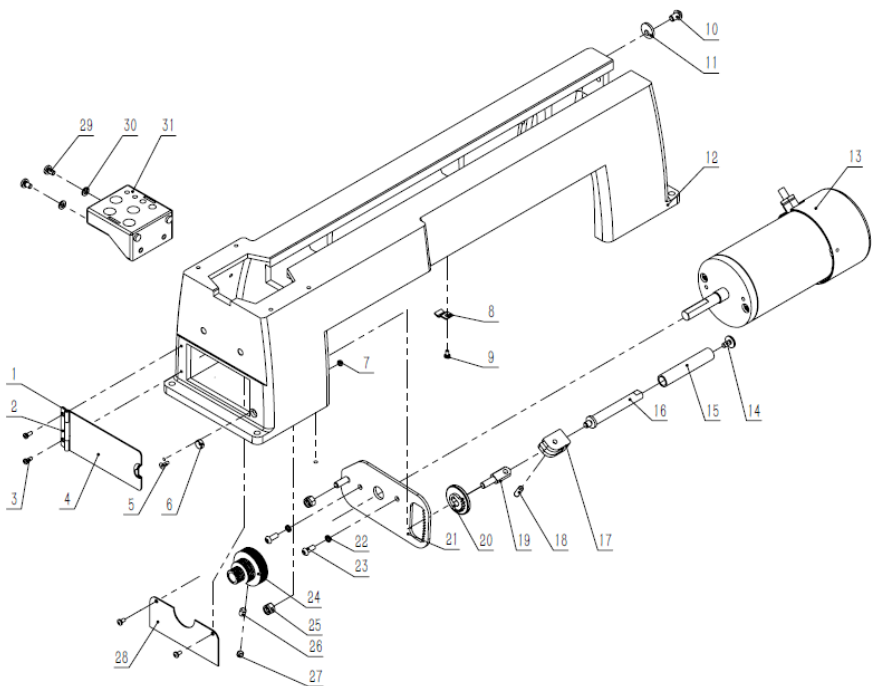


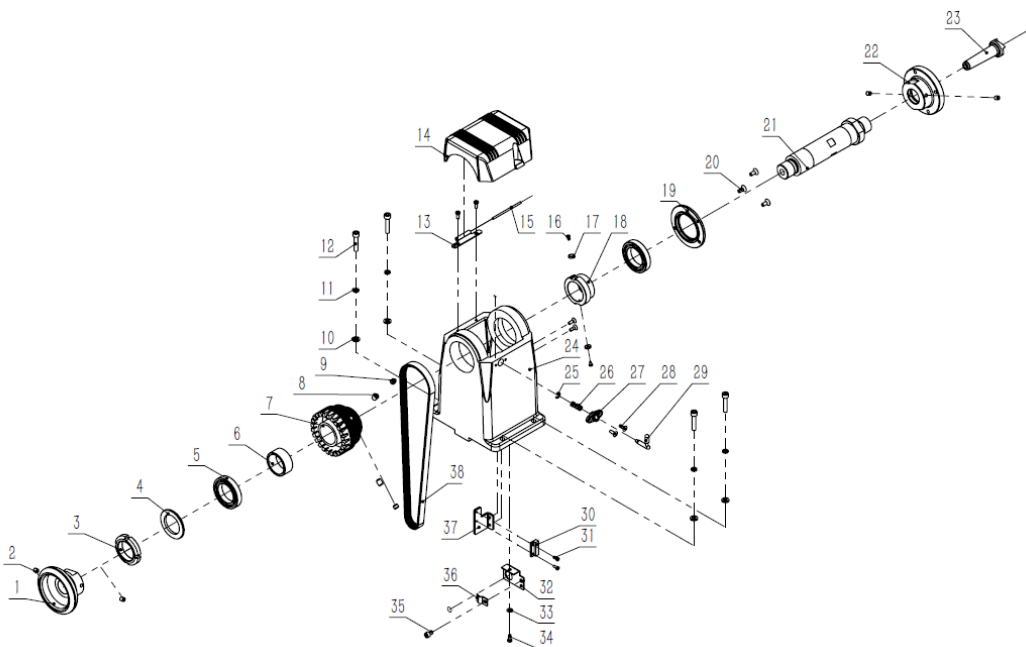
# ПОКОМПОНЕНТНЫЙ ЧЕРТЕЖ ЛЕНТОЧНОПИЛЬНОГО СТАНКА JIB WL305B



Чертеж № 1

ПОЗ.	НАИМЕНОВАНИЕ	DESCRIPTION	НОМЕР ДЕТАЛИ
1	Шарнирный вал	Hinge shaft	1-WL1216B020003
2	Шарнир	Hinge	1-WL1216B020002
3	Винт	Cross recess pan head screw	1-M4X10GB823B
4	Дверца	Bed cover plate door	1-WL1216B011100-040U
5	Винт	Hex socket countersunk head screw	1-M4X12GB70D3B

6	Магнит	Magnet	1-JMWL1203010006
7	Гайка М4	Hex nut M4	1-M4GB6170B
8	Пластина	Cable plate	1-1502014-02
9	Винт	Cross recess pan head screw	1-M4X8GB818B
10	Винт	Hex socket button head screw	1-M8X12GB70D2B
11	Шайба	Eccentric washer	1-WL3040A010009
12	Станина	Bed	1-WL1216B010002-040L
13	Двигатель	Motor	1-ZYT-101SR-9-230
14	Колпачок	Thread cap	1-WL1216B010009
15	Втулка для ручки	Handle sleeve	1-WL1216B010008
16	Ручка	Tension Handle	1-WL1216B010007
17	Фиксирующий кулачок	Locking cam	1-WL1216B010006
18	Штифт	Elastic cylindrical pin	1-PIN6X20GB879D1B
19	Вал	Locating shaft	1-WL1216B010005
20	Шестерня	Rotator gear	1-WL1216B010010
21	Пластина	Motor connecting plate	1-WL1216B010001
22	Шайба	Spring washer	1-WSH6GB93B
23	Винт	Hex socket button head screw	1-M6X16GB70D2B
24	Шкив	Motor pulley	1-WL1216B010004
25	Гайка	Hex locking nut	1-M8GB889D1ZF
26	Установочный винт	Set screw	1-M8X10GB80B
27	Установочный винт	Set screw	1-M8X6GB80B
28	Тарелка	Plate	1-WL1216B010003
29	Винт с головкой поддона с поперечным углублением	Cross recess pan head screw	1-M6X12GB818B
30	Шайба	Washer	1-WSH6GB97D1B
31	Держатель инструмента	Tool holder	1-JL93010017-001S

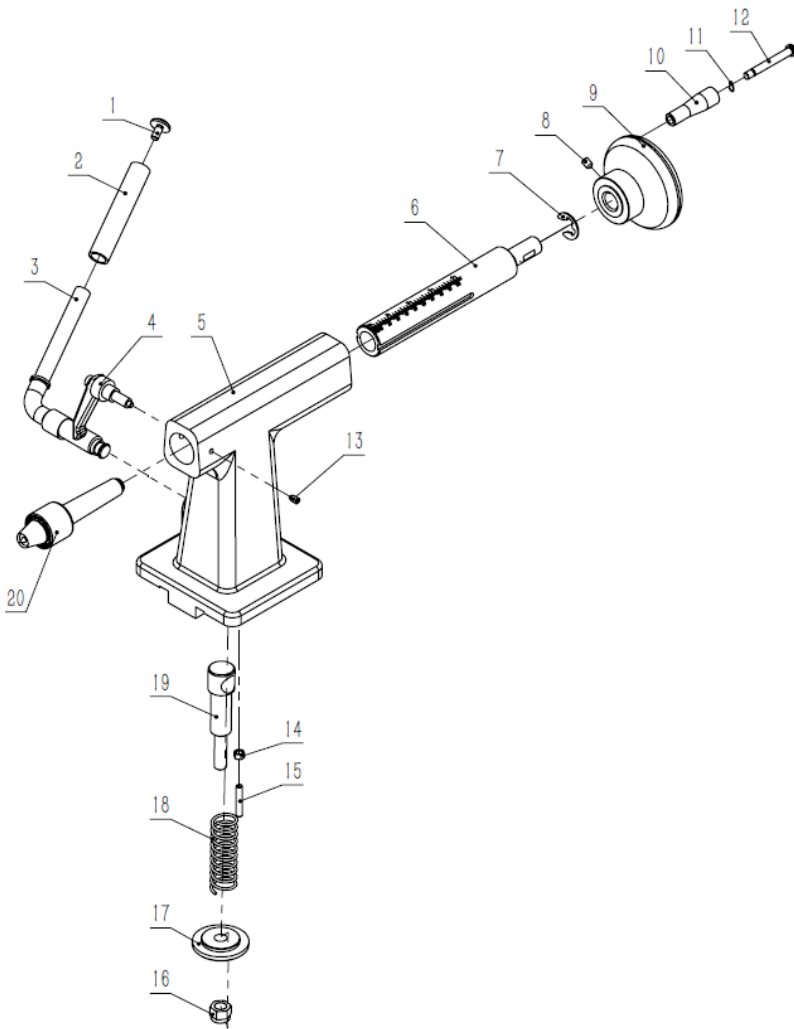


**Чертеж № 2**

ПОЗ.	НАИМЕНОВАНИЕ	DESCRIPTION	НОМЕР ДЕТАЛИ
1	Колесо	Hand wheel	1- WL1216B020008A
2	Винт М6Х8	Set screw M6X8	1-M6X8GB80B
3	Гайка	Self-locking round nut	1-M35GB812ZF
4	Шайба	Washer	1-WL1216B020012
5	Подшипник	Ball bearing	1-BRG61907- 2RSGB276
6	Распорная втулка	Spacer bush	1-WL1216B020011
7	Шкив	Spindle pulley	1-WL1216B020006
8	Винт М8Х10	Set screw M8X10	1-M8X10GB80B

9	Винт М8Х6	Set screw M8X6	1-M8X6GB80B
10	Шайба	Washer	1-WSH6GB97D1B
11	Шайба	Spring washer	1-WSH6GB93B
12	Винт	Hexagon socket cap screw	1-M6X30GB70D1B
13	Шарнир	Hinge	1-WL1216B020002
14	Крышка передней бабки	Headstock cover	1-WL1216B020001-001S
15	Вал	Hinge shaft	1-WL1216B020003
16	Винт	Tapping screw	1-ST3X6GB846ZF
17	Магнит	Magnet	1-WL1216B020014
18	Втулка	Magnetic steel sleeve	1-WL1216B020010
19	Торцевая пластина подшипника	Bearing end plate	1-WL1216B020013
20	Винт	Hex socket countersunk head screw	1-M5X12GB70D3Z
21	Шпиндель	Spindle	1-WL1216B020004A
22	Фланцевая пластина 3"	3" flange plate	1-JMWL1203020010B
23	Центр	Spur center	1-JL93011100
24	Передняя бабка	Headstock	1-WL1216B020005-117L
25	Шайба	Split washer	1-CLP5GB896B
26	Пружина	Spring	1-WL1216B020018
27	Втулка	Locating sleeve	1-WL1216B020016
28	Винт	Hex socket countersunk head screw	1-M4X12GB70D3B
29	Установочный штифт в сборе	Locating pin assembly	1-WL1216B020100
30	Кронштейн	Speed measuring head	1-WL1216B090009
31	Винт М3Х10	screw M3X10	1-M3X10GB70D1B
32	Пластина	Threading plate	1-JMWL1203020014
33	Шайба	Washer	1-WSH4GB97D1B

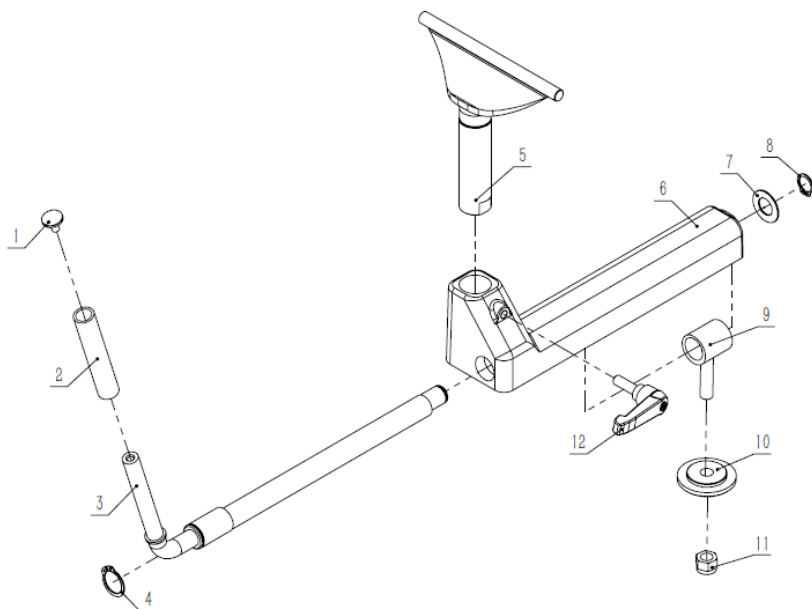
34	Винт	Cross recess pan head screw	1-M4X10GB823B
35	Винт	Hexagon socket cap screw	1-M5X8GB70D1B
36	Кабельная пластина	Cable plate	1-1502014-02
37	Опорный кронштейн	Support bracket	1-WL1216B020007
38	Поли-клиновой ремень	Poly-v-belt	1-5PJ710GB16588



**Чертеж № 3**

ПОЗ.	НАИМЕНОВАНИЕ	DESCRIPTION	НОМЕР ДЕТАЛИ
1	Резьбовой колпачок	Thread cap	1-WL1216B010009
2	Втулка для ручки	Handle sleeve	1-WL1216B010008
3	Рычаг блокировки задней бабки	Tailstock locking lever	1-WL1216B040002

4	Запирающая ручка	Locking handle	1-JMWL1203041000
5	Задняя бабка	Tailstock	1-WL1216B040001-117L
6	Втулка оси и болт	Axle Sleeve & Bolt	1-JMWL1203041100
7	Разъемная шайба	Split washer	1-CLP12GB896B
8	Муфта	Hex socket	1-M6X8GB80B
9	Винт	socket set screw	1-JMWL1203040005
10	Ручное колесо	Hand wheel	1-JL93030007
11	Пружина	Rotate hand Spring coil	1-JMWL1203040007
12	Болт	Bolt	1-JL93030008
13	Винт М5Х8	Set screw М5Х8	1-M5X8GB79B
14	Гайка	Hex nut	1-M5GB6170B
15	Винт М5Х25	Set screw М5Х25	1-M5X25GB77B12D9
16	Стопорная гайка	Locking nut	1-M10GB889D1ZF
17	Зажимная пластина	Clamping plate	1-JL93030012
18	Пружина сжатия	Compression spring	1-JMWL1203040004
19	Резьбовой вал	Threaded shaft	1-JMWL1203040002
20	Центр	Live center	1-JL93031000A

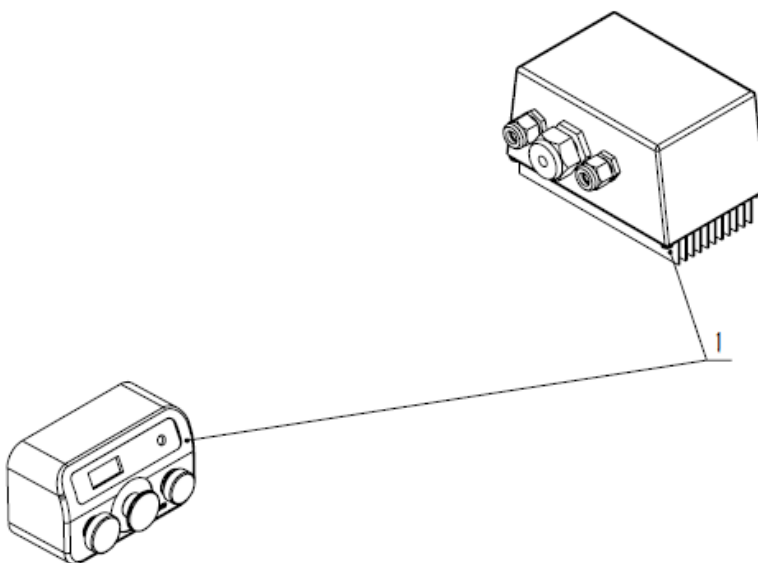


**Чертеж № 4**

ПОЗ.	НАИМЕНОВАНИЕ	DESCRIPTION	НОМЕР ДЕТАЛИ
1	Резьбовой колпачок	Thread cap	1-WL1216B010009
2	Втулка для ручки	Handle sleeve	1-WL1216B010008
3	Эксцентричная ручка	Eccentric handle	1-WL1216B050002
4	Стопорное кольцо	Circlip	1-CLP21GB894D1B
5	Подручник	8" Tool rest	1-WL1216B052000A-001U
6	Основание подручника	Tool base	1-WL1216B050001-040L
7	Шайба	Thrust bearing washer	1-BRG1528AXKASGB4605-2
8	Стопорное кольцо	Circlip	1-CLP15GB894D1B



9	Резьбовой вал и втулка	Threaded shaft & sleeve	1-JMWL1203050002
10	Зажимная пластина	Clamping plate	1-JL93030012
11	Шестигранная стопорная гайка	Hex locking nut	1-M10GB889D1ZF
12	Запирающая ручка	Locking handle	1-KTSB-1-B-M8X63X25



**Чертеж № 5**

ПОЗ.	НАИМЕНОВАНИЕ	DESCRIPTION	НОМЕР ДЕТАЛИ
1	Контроллер	Controller	1-WL1216B093000A