

ПОКОМПОНЕНТНЫЙ ЧЕРТЕЖ ЛЕНТОЧНОПИЛЬНОГО СТАНКА JIB TBS-356

1

JIB TBS-356

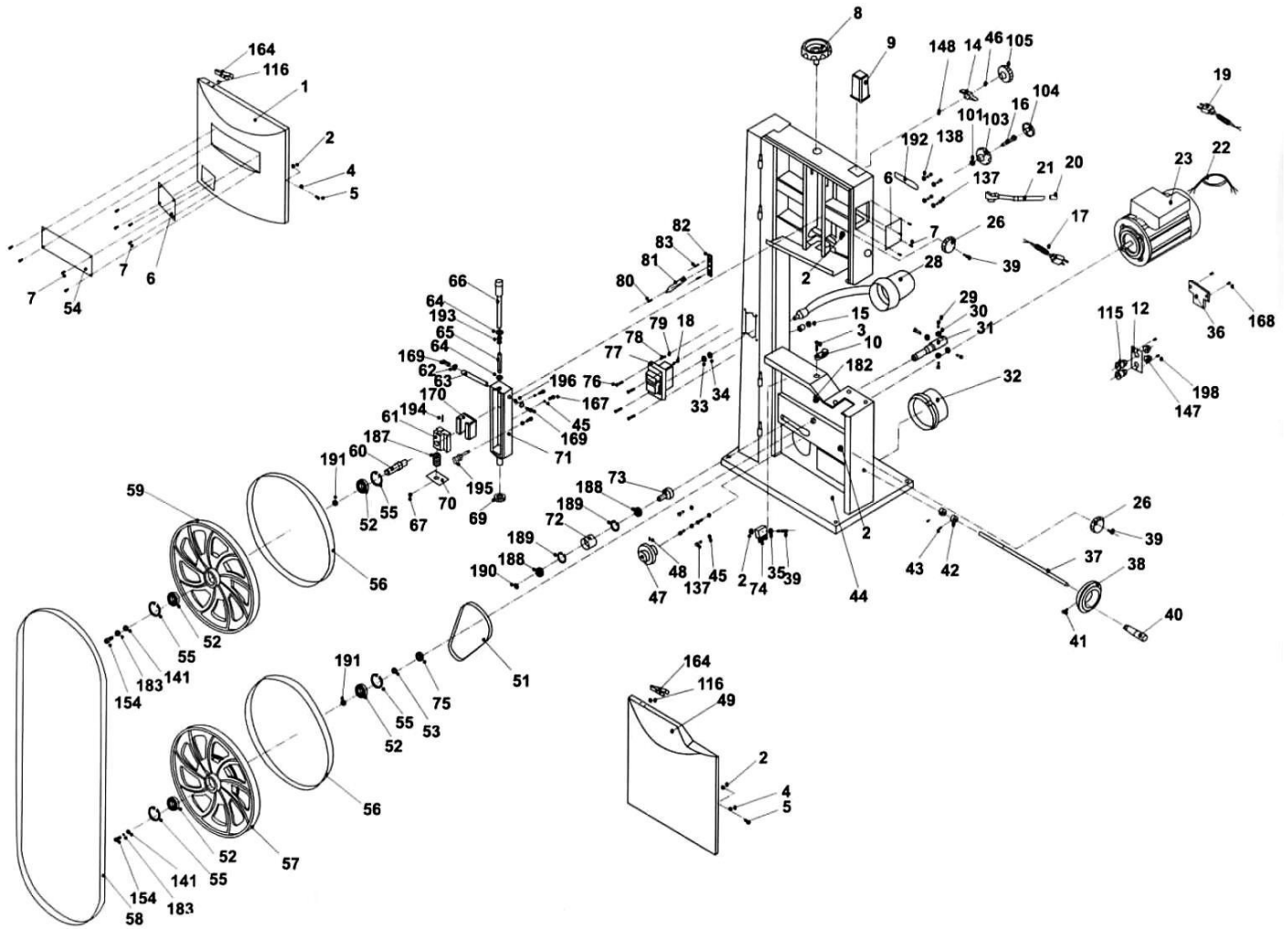


Чертёж №1 Основная схема

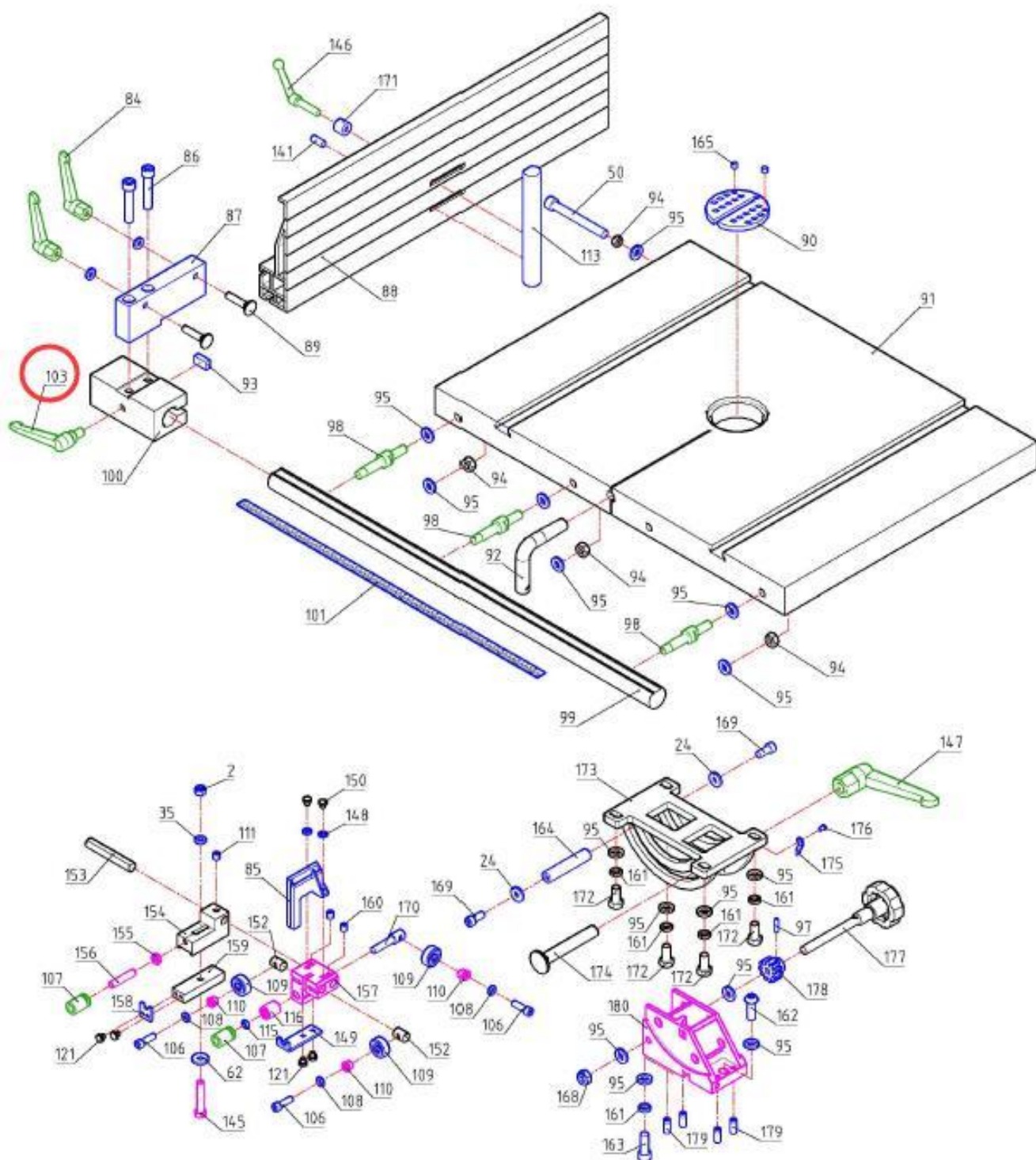


Чертёж №2 Стол и боковой упор

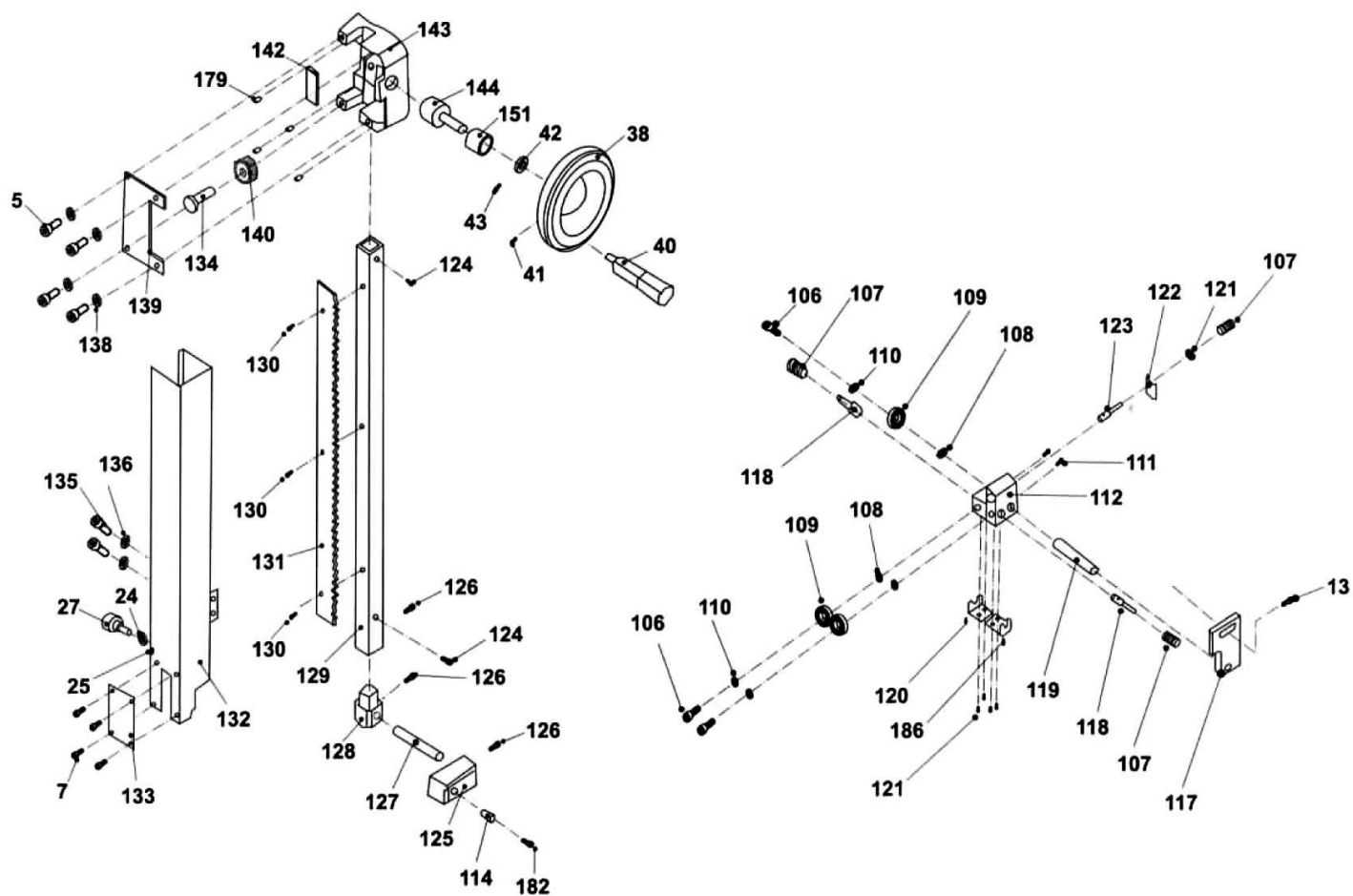


Чертёж №3 Механизм поддержки пыльного полотна

ЛЕНТОЧНОПИЛЬНЫЙ СТАНОК ЛІВ TBS-356

ПЕРЕЧЕНЬ ДЕТАЛЕЙ

Поз.	Наименование	Descriptio	Кол-во	Чертеж №
TBS356_1-1	Крышка верхнего шкива	Upper wheel cover	1	1
TBS356_1-2	Гайка с нейлоновой вставкой М6-1.0	Nylon nut M6-1.0	1	1
TBS356_1-3	Быстрый стопор	Quick stopper	1	1
TBS356_1-4	Втулка	Bushing	1	1
TBS356_1-5	Винт М6х16	Hex socket screw M6x16	1	1
TBS356_1-6	Окно	Clear window	1	1
TBS356_1-7	Заклепка	Rivet	1	1
TBS356_1-8	Рукоятка натяжения пильного полотна	Blade tension Handwheel	1	1
TBS356_1-9	Заглушка направляющей стойки	Guide post cap	1	1
TBS356_1-11	Башмак фиксирующий	Lock shoe	1	1
TBS356_1-12	Пластина муфты кабельной	Strain relief plate	1	1
TBS356_1-13	Винт установочный М8х35	Set screw M8x35	1	1
TBS356_1-14	Барашек	Wing nut	1	1
TBS356_1-15	Втулка кабельная	Strain relief	1	1
TBS356_1-16	Болт М8х30	Hex. Bolt (болт) M8x30	1	1
TBS356_1-17	Пробка	Plug	1	1
TBS356_1-18	Шайба	Washer	1	1
TBS356_1-20	Тяга быстрого ослабления	Quick release rod	1	1
TBS356_1-21	Рукоятка быстрого ослабления	Quick release handle	1	1
TBS356_1-22	Кабель двигателя	Motor cable	1	1
TBS356_1-23	Двигатель	Motor	1	1
TBS356_1-24	Шайба	Washer	1	1
TBS356_1-25	Гайка специальная М6х15	Special nut M6x15	1	1
TBS356_1-26	Рукоятка звездообразная	Star knob (рукоятка звездообразная)	1	1
TBS356_1-27	Болт специальный	Special bolt (болт специальный)	1	1

TBS356_1-28	Осветитель	Light (осветитель)	1	1
TBS356_1-29	Болт М6х20	Hex. Bolt (болт) М6х20	1	1
TBS356_1-30	Гайка М6	Hex. Nut (гайка) М6	1	1
TBS356_1-31	Валик нижнего маховичка	Lower bandwheel shaft (валик нижнего маховичка)	1	1
TBS356_1-32	Соединитель с системой аспирации опилок 4"	Dust port (соединитель с системой аспирации опилок) 4"	1	1
TBS356_1-33	Гайка М16х1.5	Hex. Nut (гайка) М16х1.5	1	1
TBS356_1-34	Шайба пружинная	Lock washer (шайба пружинная)	1	1
TBS356_1-35	Шайба	Washer (шайба)	1	1
TBS356_1-36	Держатель инструмента	Tool holder (держатель инструмента)	1	1
TBS356_1-37	Кривошип	Crank (кривошип)	1	1
TBS356_1-38	Маховичок кривошипа	Crank handwheel (маховичок кривошипа)	1	1
TBS356_1-39	Болт с квадратным подголовником М6х25	Carriage bolt М6х25	1	1
TBS356_1-40	Рукоятка маховичка	Handwheel handle (рукоятка маховичка)	1	1
TBS356_1-41	Винт М6х20	Hex. Socket screw (винт) М6х20	1	1
TBS356_1-42	Втулка установочная	Set collar (втулка установочная)	1	1
TBS356_1-43	Винт М5х8	Set screw (винт) М5х8	1	1
TBS356_1-44	Рама	Frame (рама)	1	1
TBS356_1-45	Шайба пружинная	Spring washer (шайба пружинная)	1	1
TBS356_1-46	Гайка М10	Hex. Nut (гайка) М10	1	1
TBS356_1-47	Шкив двигателя	Motor pulley (шкив двигателя)	1	1
TBS356_1-48	Винт М6х8	Hex socket screw (винт) М6х8	1	1
TBS356_1-49	Крышка шкива нижнего	Lower bandwheel cover (крышка шкива нижнего)	1	1
TBS356_1-50	Винт М8х80	Hex. Socket screw (винт) М8х80	1	1
TBS356_1-51	Ремень поликлиновый	Multi-vee belt (ремень поликлиновый)	1	1
TBS356_1-52	Подшипник 80203	Bearing (подшипник) 80203	1	1
TBS356_1-53	Кольцо стопорное 17	Retaining ring (кольцо стопорное) 17	1	1
TBS356_1-54	Табличка с логотипом	Logo label (табличка с логотипом)	1	1
TBS356_1-55	Кольцо стопорное 40	Retaining ring (кольцо стопорное) 40	1	1
TBS356_1-56	Бандаж	Tire (бандаж)	1	1
TBS356_1-57	Шкив нижний	Lower bandwheel (шкив нижний)	1	1

TBS356_1-58	Полотно пильное	Blade (полотно пильное)	1	1
TBS356_1-59	Шкив верхний	Upper bandwheel (шкив верхний)	1	1
TBS356_1-60	Вал шкива верхнего	Upper wheel shaft (вал шкива верхнего)	1	1
TBS356_1-61	Шарнир вала шкива верхнего	Upper wheel shaft hinge (шарнир вала шкива верхнего)	1	1
TBS356_1-62	Шайба	Washer (шайба)	1	1
TBS356_1-63	Вал верхний	Upper shaft (вал верхний)	1	1
TBS356_1-64	Шайба	Washer (шайба)	1	1
TBS356_1-65	Труба	Tube (труба)	1	1
TBS356_1-66	Натяжитель полотна пильного	Blade tensioner (натяжитель полотна пильного)	1	1
TBS356_1-67	Штифт цилиндрический 2x16	Pin roll (штифт цилиндрический) 2x16	1	1
TBS356_1-68	Труба	Tube (труба)	1	1
TBS356_1-69	Подшипник упорный	Thrust bearing (подшипник упорный)	1	1
TBS356_1-70	Колодка	Block (колодка)	1	1
TBS356_1-71	Кронштейн скользящий	Slide bracket (кронштейн скользящий)	1	1
TBS356_1-72	Колесо натяжное	Tension wheel (колесо натяжное)	1	1
TBS356_1-73	Вал скользящий	Sliding shaft (вал скользящий)	1	1
TBS356_1-74	Щетка	Brush (щетка)	1	1
TBS356_1-75	Гайка специальная	Special Hex. nut (гайка специальная)	1	1
TBS356_1-76	Винт М4х20	Pan head screw (винт) М4х20	1	1
TBS356_1-77	Выключатель	Switch (выключатель)	1	1
TBS356_1-78	Винт М4х8	Pan head screw (винт) М4х8	1	1
TBS356_1-79	Шайба пружинная	Lock washer (шайба пружинная)	1	1
TBS356_1-80	Винт специальный	Special screw (винт специальный)	1	1
TBS356_1-81	Индикатор натяжения полотна пильного	Blade tension indicator (индикатор натяжения полотна пильного)	1	1
TBS356_1-82	Indicator adjustment plate (пластина регулировки индикатора)	Indicator adjustment plate (пластина регулировки индикатора)	1	1
TBS356_1-84	Рукоятка	Knob (рукоятка)	1	2
TBS356_2-85	Ограждение полотна пильного нижнее	Lower blade guard (ограждение полотна пильного нижнее)	1	2
TBS356_2-86	Винт М8х45	Hex. Socket screw (винт) М8х45	1	2
TBS356_2-87	Кронштейн упора параллельного	Fence bracket (кронштейн упора параллельного)	1	2

TBS356_2-88	Упор параллельный	Fence (упор параллельный)	1	2
TBS356_2-89	Болт с квадратным подголовником М6х35	Carriage bolt (болт с квадратным подголовником) М6х35	1	2
TBS356_2-90	Вставка стола	Table insert (вставка стола)	1	2
TBS356_2-91	Стол	Table (стол)	1	2
TBS356_2-94	Гайка М8	Hex. Nut (гайка) М8	1	2
TBS356_2-95	Винт М8х45	Hex. Socket screw (винт) М8х45	1	2
TBS356_2-97	Штифт цилиндрический 3х18	Pin roll (штифт цилиндрический) 3х18	1	2
TBS356_2-98	Болт стержня упора параллельного	Fence bar bolt (болт стержня упора параллельного)	1	2
TBS356_2-99	Стержень упора параллельного	Fence bar (стержень упора параллельного)	1	2
TBS356_2-100	Место установки упора параллельного	Fence seat (место установки упора параллельного)	1	2
TBS356_2-101	Гайка М8	Hex. Nut (гайка) М8	1	2
TBS356_2-102	Болт М8х50	Hex. Bolt (болт) М8х50	1	2
TBS356_2-103	Корпус рукоятки фиксирующей	Lock knob body (корпус рукоятки фиксирующей)	1	2
TBS356_2-104	Заглушка рукоятки фиксирующей	Lock knob cap (заглушка рукоятки фиксирующей)	1	2
TBS356_2-105	Рукоятка регулировки положения полотна пильного	Blade tracking handle (рукоятка регулировки положения полотна)	1	2
TBS356_3-106	Винт М5х20	Hex. Socket screw (винт) М5х20	1	3
TBS356_3-107	Рукоятка микрометрического регулировочного винта	Micro-adjusting knob (рукоятка микрометрического регулировочного)	1	3
TBS356_3-108	Шайба	Washer (шайба)	1	3
TBS356_3-109	Подшипник 80018	Bearing (подшипник) 80018	1	3
TBS356_3-110	Труба	Tube (труба)	1	3
TBS356_3-111	Винт установочный М6х10	Set screw (Винт установочный) М6х10	1	3
TBS356_3-112	Корпус верхней направляющей	Upper guide body (корпус верхней направляющей)	1	3
TBS356_3-113	Стержень для распиловки по толщине	Re-saw bar (стержень для распиловки по толщине)	1	3
TBS356_3-114	Винт установочный М8х40	Set screw ((Винт установочный) М8х40	1	3
TBS356_3-115	Втулка кабельная	Strain relief (втулка кабельная)	1	3
TBS356_3-116	Заклепка	Rivet (заклепка)	1	3
TBS356_3-117	Крепление верхней направляющей	Upper guide mount (крепление верхней направляющей)	1	3
TBS356_3-118	Цилиндр установки подшипника, с резьбой	Bearing mount cylinder w/thread (цилиндр установки подшипника, с	1	3
TBS356_3-119	Вал верхней направляющей	Upper guide shaft (вал верхней направляющей)	1	3
TBS356_3-120	Кронштейн рукоятки микрометрического винта, левый	Micro-adjusting knob bracket/left (кронштейн рукоятки	1	3

TBS356_3-121	Pop head screw (винт) M4x5	Pop head screw (винт) M4x5	1	3
TBS356_3-122	Кронштейн рукоятки микрометрического винта, задний	Micro-adjusting knob bracket/rear (кронштейн рукоятки)	1	3
TBS356_3-123	Цилиндр установки подшипника, с резьбой	Bearing mount cylinder w/thread (цилиндр установки подшипника, с	1	3
TBS356_3-124	Винт М5х6	Screw (винт) М5х6	1	3
TBS356_3-125	Кронштейн скользящий	Sliding bracket (кронштейн скользящий)	1	3
TBS356_3-126	Винт М5х12	Hex. Socket screw (винт) М5х12	1	3
TBS356_3-127	Стержень регулировочный	Adjust bar (стержень регулировочный)	1	3
TBS356_3-128	Колодка опорная верхней направляюще	Upper guide support block (колодка	1	3
TBS356_3-129	Стойка направляющая	Guide post (стойка направляющая)	1	3
TBS356_3-130	Винт М5х8	Screw (винт) М5х8	1	3
TBS356_3-131	Рейка зубчатая	Rack (рейка зубчатая)	1	3
TBS356_3-132	Дверца	Hinged door (дверца)	1	3
TBS356_3-133	Окно	Clear window (окно)	1	3
TBS356_3-134	Болт неподвижный	Fixed bolt (болт неподвижный)	1	3
TBS356_3-135	Винт М5х16	Hex. Socket screw (винт) М5х16	1	3
TBS356_3-136	Шайба	Washer (шайба)	1	3
TBS356_3-137	Болт М6х16	Hex bolt (болт) М6х16	1	3
TBS356_3-138	Шайба	Washer (шайба)	1	3
TBS356_3-139	Крышка кронштейна направляющей	Guide Bracket Cover (крышка кронштейна направляющей)	1	3
TBS356_3-140	Колесо зубчатое	Gear (колесо зубчатое)	1	3
TBS356_3-141	Шайба	Washer (шайба)	1	3
TBS356_3-142	Пластина неподвижная	Fixed plate (пластина неподвижная)	1	3
TBS356_3-143	Кронштейн направляющей	Guide bracket (кронштейн направляющей)	1	3
TBS356_3-144	Червяк	Worm cylinder (червяк)	1	3
TBS356_3-145	Винт специальный	Special screw (винт специальный)	1	3
TBS356_3-146	Болт М8х25	Hex. Bolt (болт) М8х25	1	3
TBS356_3-147	Гайка втулки кабельной	Strain relief nut (гайка втулки кабельной)	1	3
TBS356_3-148	Шайба	Washer (шайба)	1	3
TBS356_3-149	Кронштейн микрометрического винта, задний	Micro-adjusting knob bracket/rear (кронштейн микрометрического	1	3
TBS356_3-150	Шайба	Washer (шайба)	1	3

TBS356_3-151	Втулка	Bushing (втулка)	1	3
TBS356_3-152	Цилиндр установки подшипника	Bearing mount cylinder (цилиндр установки подшипника)	1	3
TBS356_3-153	Вал нижней направляющей	Lower guide shaft (вал нижней направляющей)	1	3
TBS356_3-154	Винт М8х16	Hex screw (винт) М8х16	1	3
TBS356_3-155	Крепление нижней направляющей	Lower guide mount (Крепление нижней направляющей)	1	3
TBS356_3-156	Гайка М6	Hex. Nut (гайка) М6	1	3
TBS356_3-157	Винт установочный М6х35	Set screw (винт установочный) М6х35	1	3
TBS356_3-158	Корпус нижней направляющей	Lower guide body (корпус нижней направляющей)	1	3
TBS356_3-159	Кронштейн микрометрического винта, задний	Micro-adjusting knob bracket/rear (кронштейн микрометрического	1	3
TBS356_3-160	Место установки нижней направляющей	Lower guide seat (место установки нижней направляющей)	1	3
TBS356_3-161	Винт установочный М5х10	Set screw (винт установочный) М5х10	1	3
TBS356_3-162	Болт М6х35	Hex. Bolt (болт) М6х35	1	3
TBS356_3-163			1	3
TBS356_3-164	Пружина пластинчатая	Leaf spring (пружина пластинчатая)	1	3
TBS356_3-165	Рукоятка фиксирующая	Lock handle (рукоятка фиксирующая)	1	3
TBS356_3-166	Рукоятка фиксирующая	Lock handle (рукоятка фиксирующая)	1	3
TBS356_3-167	Болт	Hex. Bolt (болт)	1	3
TBS356_3-168	Винт М5х10	Pan head screw (винт) М5х10	1	3
TBS356_3-169	Винт М6х12	Hex. socket screw (винт) М6х12	1	3
TBS356_3-170	Направляющая	Sliding Rail (направляющая)	1	3
TBS356_3-171	Винт направляющей	Guide screw (винт направляющей)	1	3
TBS356_3-172	Винт М8х20	Hex. socket screw (винт) М8х20	1	3
TBS356_3-173	Опора качающаяся верхняя	Upper table trunnion (опора качающаяся верх- няя)	1	3
TBS356_3-174	Болт с квадратным подголовником М12х80	Carriage bolt (болт с квадратным подголовником) М12х80	1	3
TBS356_3-175	Указатель	Pointer (указатель)	1	3
TBS356_3-176	Саморез	Tapping screw (саморез)	1	3
TBS356_3-177	Table tilting knob (рукоятка наклона стола)	Table tilting knob (рукоятка наклона стола)	1	3
TBS356_3-178	Колесо зубчатое	Gear (колесо зубчатое)	1	3
TBS356_3-179	Винт установочный М6х12	Set screw (винт установочный) М6х12	1	3
TBS356_3-180	Опора качающаяся нижняя	Lower table trunnion (опора качающаяся нижняя)	1	3

TBS356_3-181	Трубка	Tube (трубка)	1	3
TBS356_3-182	Гайка с нейлоновой вставкой М8	Nylon nut (гайка с нейлоновой вставкой) М8	1	3
TBS356_3-183	Шайба пружинная	Spring washer (шайба пружинная)	1	3
TBS356_3-184	Болт М8х25	Hex. Bolt (болт) М8х25	1	3
TBS356_3-185	Болт М8Х30	Hex Bolt (болт) М8Х30	1	3
TBS356_3-186	Кронштейн микрометрического винта, правый	Micro-adjusting knob bracket/right (кронштейн микрометрического	1	3
TBS356_3-187	Пружина	Spring (пружина)	1	3
TBS356_3-188	Подшипник 80101	Bearing (подшипник) 80101	1	3
TBS356_3-189	Пружина стопорная	Retaining spring (пружина стопорная)	1	3
TBS356_3-190	Кольцо стопорное	Retaining ring (кольцо стопорное)	1	3
TBS356_3-191	Трубка	Tube (трубка)	1	3
TBS356_3-192	Крышка резиновая	Rubber cover (крышка резиновая)	1	3
TBS356_3-193	Гайка специальная	Special Hex. Nut (гайка специальная)	1	3
TBS356_3-194	Штифт цилиндрический 5х35	Pin roll (штифт цилиндрический) 5х35	1	3
TBS356_3-196	Шайба	Washer (шайба)	1	3
TBS356_3-197	Вал направляющей	Guide shaft (вал направляющей)	1	3
TBS356_3-198	Винт Мбх8	Pan head screw (винт) Мбх8	1	3
TBS356_3-199	Винт установочный	Set Screw (винт установочный)	1	3
TBS356_3-200	Пластина крепления	Mounting plate (пластина крепления)	1	3