

LAGUNA®

РУКОВОДСТВО ПО ЭКСПЛУАТАЦИИ Фуговальный станок LAGUNA SHEARTEC II PP6 (JX|6)



Версия
506601
MJ8X72P-0130
3/11/2021



Москва 2021

Содержание

LAGUNA SHEARTEC II PP6 (JX|6)

1. Гарантийные обязательства.....	1
2. Указание мер безопасности	3
3. Спецификация	5
4. Заземление розетки.....	5
5. Состав станка	6
6. Установка	7
6.1. Размещение и распаковка.....	7
6.2. Комплектация.....	9
6.3. Сборка.....	10
7. Работа на станке.....	12
8. Рекомендации.....	14
9. Регулировка ножей и стола.....	15
10. Диагностика неисправностей	17
11. Покомпонентные чертежи и спецификации.....	19



1. Гарантийные обязательства

Гарантийный срок - один год

Условия гарантии

Гарантийный срок 1 год исчисляется с даты продажи. Датой продажи является дата оформления товарно-транспортных документов и/или дата заполнения гарантийного талона. Настоящая гарантия Поставщика дает право Покупателю на бесплатный ремонт изделия в случае обнаружения дефектов, связанных с материалами и сборкой.

Гарантийный, а так же не гарантийный и послегарантийный ремонт производится только в сервисных центрах, указанных в гарантийном талоне, или авторизованных сервисных центрах.

В гарантийный ремонт принимается оборудование при обязательном наличии правильно оформленных документов: фирменного гарантийного талона с указанием заводского номера, даты продажи, штампом торговой организации и подписью покупателя, а так же при наличии документов, удостоверяющих покупку (кассовый или товарный чек, накладная).

Гарантия не распространяется на:

- Сменные принадлежности (аксессуары) и оснастку к оборудованию, например: сверла, буры; сверлильные, токарные и фрезерные патроны всех типов, кулачки и цанги к ним; подошвы шлифовальных машин и т.п. (см. список сменных принадлежностей/аксессуаров);
- Устройства механической защиты станка (предохранительные муфты, предохранительные шестерни и предохранительные штифты), устройства защиты электрических цепей;
- Быстро изнашиваемые детали с ограниченным ресурсом, например: угольные щетки, приводные ремни, защитные кожухи, направляющие и подающие резиновые ролики, подшипники, зубчатые ремни и колеса и прочее. Замена их является платной услугой;
- Оборудование со стертым полностью или частично заводским номером;
- Шнуры питания. В случае поврежденной изоляции замена шнура питания обязательна.

Гарантийный ремонт не осуществляется в следующих случаях:

- При использовании оборудования не по назначению, указанному в инструкции по эксплуатации;
- При внешних механических повреждениях оборудования;
- При возникновении недостатков вследствие несоблюдения правил хранения и транспортировки, обстоятельств непреодолимой силы, а также неблагоприятных атмосферных или иных внешних воздействий на оборудование, таких как дождь, снег, повышенная влажность, нагрев, агрессивные среды и др.;
- При возникновении повреждений из-за несоблюдения предусмотренных инструкцией условий эксплуатации или внесении конструктивных изменений,
- При возникновении недостатков вследствие скачков напряжения в электросети или неправильного подключения оборудования к электросети;
- При попадании в оборудование посторонних предметов, например, песка, камней, насекомых;
- При возникновении недостатков и поломок вследствие несвоевременности проведения планового технического и профилактического обслуживания, включая чистку и смазку оборудования в соответствии с предписаниями инструкции по эксплуатации
- В случае самостоятельного внесения конструктивных изменений.

Гарантийный ремонт частично или полностью разобранного оборудования исключен.

Обязанность следить за техническим состоянием, проводить настройку, регулировку, наладку и плановое техническое обслуживание возлагается на покупателя.

Настройка, регулировка, наладка, техническое и профилактическое обслуживание оборудования (например: чистка, промывка, смазка, замена технических жидкостей) не является гарантийной услугой.

По окончании срока службы рекомендуется обратиться в сервисный центр для профилактического осмотра оборудования.

Оборудование снимается с гарантии в случае нарушения правил эксплуатации, указанных в инструкции по эксплуатации.

2. Указания мер безопасности

- Перед началом эксплуатации станка следует внимательно изучить Руководство по эксплуатации.
- Изучить предупредительные надписи, размещенные на станке и в настоящем Руководстве. Невыполнение предупреждений может привести к травмированию.
- При порче или удалении предупредительных надписей их следует заменить.
- Данный станок предназначен для эксплуатации надлежащим образом обученным и опытным персоналом. Если персонал незнаком с надлежащей и безопасной эксплуатацией станка, не допускается работа на нем до прохождения соответствующего обучения.
- Не допускается использование станка не по назначению.
- При работе на станке следует использовать защитные очки или маски. В повседневных очках ударопрочными являются только линзы, эти очки не являются защитными.
- Перед выполнением работ на станке необходимо снять галстуки, кольца, наручные часы и другие ювелирные изделия, закатать рукава до локтей. Не допускается ношение свободной одежды, длинные волосы необходимо убирать. Рекомендуются ношение нескользящей обуви и использование нескользящих полос на полу. Не допускается использование перчаток.
- При длительной работе на станке необходимо использовать средства защиты органов слуха (беруши или наушники).
- Некоторые опилки, выделяемые при шлифовании, распиловки, полировке, сверлении и других операциях содержат химикаты, являющиеся канцерогенными, тератогенными или наносящими вред другим репродуктивным функциям.
Примеры некоторых химических веществ:
 - * свинец из красок на основе свинца;
 - * кристаллический кремнезем из кирпича и цемента и других изделий для каменной кладки;
 - * мышьяк и хром из химически обработанного пиломатериала.
- Риск нанесения вреда здоровью под воздействием указанных материалов разный – он зависит от частоты выполнения таких работ. Для снижения вышеуказанного риска работы следует вести в хорошо проветриваемых помещениях и использовать СИЗ, такие как респираторы, которые специально предназначены для фильтрации мелких частиц.
- Не допускается работа на станке в состоянии усталости или под воздействием наркотиков, алкоголя или медицинских препаратов.
- Перед подсоединением станка к сети убедиться, что выключатель находится в положении ОТКЛ.
- Станок должен быть надежно заземлен.
- При выполнении работ по регулировке или техническому обслуживанию станок должен быть отсоединен от сети.
- Необходимо убирать со станка регулировочные ключи и другой инструмент. Всегда перед началом работы на станке необходимо проверять, не находятся ли на станке гаечные ключи и другой инструмент.
- При работе станка ограждения должны быть на своем месте. При снятии ограждений для проведения технического обслуживания требуется соблюдение осторожности, по окончании работ все ограждения должны быть установлены на место.
- Перед началом работы проверить надежность крепления станка к верстаку.

- Следует осуществлять проверку на наличие поврежденных частей. Перед первоначальной или продолжительной эксплуатацией станка ограждение или другие поврежденные части следует проверить на их надлежащее функционирование и выполнение предназначенных функций. Проверить регулировку движущихся частей, соединения движущихся частей, наличие поломок деталей, крепления и другие условия, которые могут повлиять на эксплуатацию. Ограждение или поврежденные части следует немедленно отремонтировать надлежащим образом либо заменить их.
- Обеспечить соответствующее пространство вокруг рабочей зоны, а также неслепящее верхнее освещение.
- Пол вокруг станка должен быть чистым и свободным от отходов, масла и смазки.
- Посетители должны находиться от станка на безопасном расстоянии, присутствие детей не допускается.
- Цех должен закрываться на замок, станок отключаться главным выключателем либо извлечением ключей из выключателя.
- Работу необходимо выполнять внимательно. Оглядывание, ведение разговоров и посторонние движения могут привести к нанесению тяжелой травмы.
- Всегда следует сохранять равновесие, так чтобы не упасть и не облокотиться на ножи или другие движущиеся части. Не допускается тянуться или применять излишнее усилие при выполнении операций.
- Необходимо использовать надлежащий инструмент, пользоваться соответствующими частотой вращения и подачей. Не форсировать инструмент или приспособление, чтобы выполнить не предназначенную для них работу.
- Использовать рекомендуемые приспособления, другие приспособления могут быть опасными.
- Тщательный уход требуется для инструмента. Ножи должны быть острыми и чистыми для достижения высоких результатов работы. Необходимо следовать указаниям по смазке и смене приспособлений.
- Перед очисткой станка его необходимо отключить и отсоединить от сети. Для удаления стружки и опилок использовать щетку или сжатый воздух – не допускается уборка руками.
- Не допускается вставать на станок, при его опрокидывании можно получить серьезную травму.
- Не допускается оставлять работающий станок без присмотра. Отключить станок и дождаться его полной остановки.
- Перед включением станка убрать свободно лежащие предметы и лишние заготовки из рабочей зоны

В настоящем Руководстве используются следующие предупредительные указания по безопасности:

ОСТОРОЖНО! Означает, что если не приняты меры предосторожности, действие может привести к нанесению легкой травмы и (или) повреждению станка.

ВНИМАНИЕ! Означает, что если не приняты меры предосторожности, действие может привести к нанесению тяжелой травмы или летальному исходу.

3. Спецификация

Ширина реза	153 мм
Максимальная глубина реза	3,17 мм
Максимальная выборка фальца	12,7 мм
Частота вращения режущего вала	5500 об /мин
Количество ножей	3
Размер ножей	154 x 16,5 x 2,5 мм
Диаметр режущего вала	61 мм
Общая длина столов	1499 мм
Высота стола от пола	818 мм
Диаметр патрубка аспирации опилок	102 мм
Номинальное напряжение	230 В
Частота тока	60 Гц
Потребляемая мощность / пусковой ток	1,65 кВт / 7,5А
Мощность двигателя	1,1 кВт
Масса нетто/брутто	110/129 кг
Размеры в упаковке (Д x Ш x В),мм	1640x560x330 (79кг), 780x400x670 (50кг)

LAGUNA

4. Заземление розетки

⚠ ВНИМАНИЕ!

СТАНОК ДОЛЖЕН БЫТЬ ЗАЗЕМЛЕН ВО ВРЕМЯ ИСПОЛЬЗОВАНИЯ, ЧТОБЫ ЗАЩИТИТЬ ОПЕРАТОРА ОТ ПОРАЖЕНИЯ ЭЛЕКТРИЧЕСКИМ ТОКОМ. ВО ВСЕХ СЛУЧАЯХ УБЕДИТЕСЬ, ЧТОБЫ РОЗЕТКА БЫЛА ДОЛЖНЫМ ОБРАЗОМ ЗАЗЕМЛЕНА. ЕСЛИ ВЫ НЕ УВЕРЕНЫ, ПОПРОСИТЕ КВАЛИФИЦИРОВАННОГО ЭЛЕКТРИКА ПРОВЕРИТЬ РОЗЕТКУ.

Станок оснащен электрическим шнуром, имеющим провод заземления и заземляющую вилку. Вилка должна быть подключена к соответствующей розетке, которая правильно установлена и заземлена в соответствии со всеми местными нормами и правилами.

Минимальное напряжение электрической сети должно быть не менее 210В.

5. Состав станка

LAGUNA SHEARTEC II PP6 (JX|6)

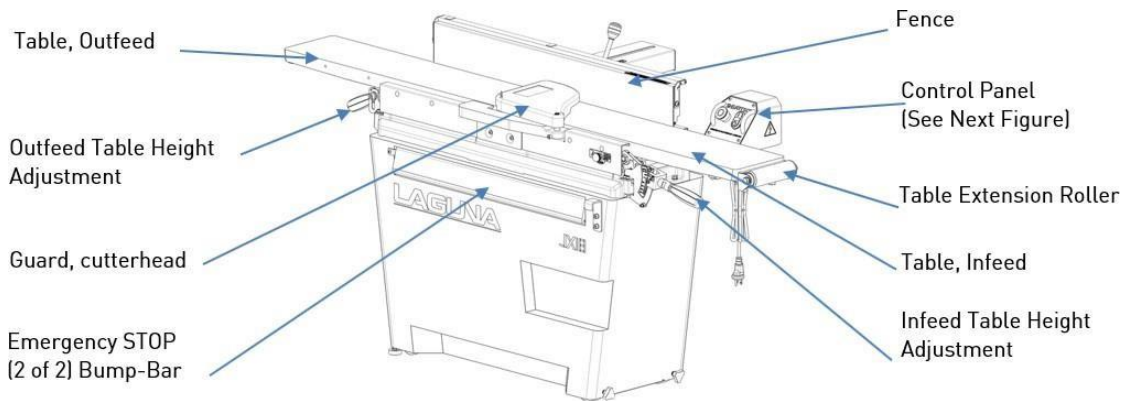
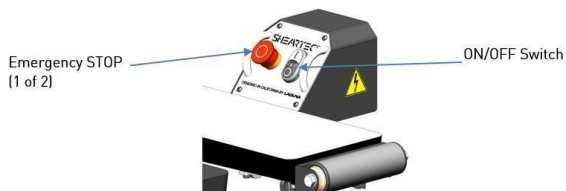


Figure 6: Main Components



- A. Аварийная остановка (E-STOP); останавливает все функции машины, однако питание продолжает работать. **ОБРАТИТЕ ВНИМАНИЕ!** Чтобы сбросить E-STOP, поверните переключатель по часовой стрелке, пока кнопка не "выскочит". **ОБРАТИТЕ ВНИМАНИЕ!** E-стопорный отбойник (красный), расположенный на передней части рамы.
- B. Переключатель ВКЛЮЧЕНИЯ/ВЫКЛЮЧЕНИЯ запускает и останавливает вращение режущей головки. **ОБРАТИТЕ ВНИМАНИЕ!** Не будет работать электронная ОСТАНОВКА.

6. Установка

ВНИМАНИЕ !!! Перед настройкой фуговального станка, пожалуйста, найдите время, чтобы изучить данное руководство.

Машина поставляется в основном в собранном виде. Вам нужно будет собрать выравнивающие ножки и откалибровать шкалу толщины.

После настройки может быть произведено несколько корректировок. Все эти настройки выполняются перед отправкой машины, однако, если требуются дополнительные настройки, пожалуйста, следуйте инструкциям по настройке.

⚠ CAUTION! Если у вас есть какие-либо сомнения по поводу описанной процедуры, обратитесь за профессиональной помощью. Не пытайтесь выполнять какие-либо процедуры, которые, по вашему мнению, небезопасны или которые у вас нет физической возможности выполнить.

6.1. Размещение и распаковка

Размещение

Перед извлечением машины из упаковки выберите область, в которой вы будете использовать машину. Нет жестких и быстрых правил для его расположения, но ниже приведены несколько рекомендаций:

1. В передней части машины должно быть достаточно места, чтобы вы могли комфортно работать на ней.
2. В задней части машины должно быть достаточно места, чтобы обеспечить доступ для проведения регулировок и технического обслуживания.
3. Адекватное освещение. Чем лучше освещение, тем точнее и безопаснее вы сможете работать.
4. Твердый пол. Вы должны выбрать твердый плоский пол, предпочтительно из бетона или чего-то подобного.
5. Расположите его рядом с источником питания и пылесборником.
6. Выделите место для хранения заготовок, готовой продукции и инструментов.

Распаковка

⚠ ВНИМАНИЕ

- СТАНОК ВЕСИТ 224 кг. УБЕДИТЕСЬ, ЧТО У ВАС ДОСТАТОЧНОЕ КОЛИЧЕСТВО ЛЮДЕЙ ДЛЯ УСТАНОВКИ СТАНКА.
- ЕСЛИ У ВАС ЕСТЬ СОМНЕНИЯ ПО РАСПАКОВКЕ УСТАНОВКЕ СТАНКА, ОБРАТИТЕСЬ К СПЕЦИАЛИСТУ !!!

Для этого шага требуется вилочный погрузчик. Машина тяжелая, будьте осторожны при подъеме и обращении с ней! Несоблюдение этого требования может привести к серьезным травмам и/или повреждению машины и/или имущества! Используйте вилочный погрузчик, чтобы снять фуганок с поддона и поставить на пол.

ОБРАТИТЕ ВНИМАНИЕ! Другой вариант снятия фуганок с поддона - прикрепить прилагаемые крючки к раме машины в каждом из четырех углов (рис. 3). Крючки и болты входят в комплект оборудования. Затем машину можно поднять с помощью жгута проводов и вилочного погрузчика. Удалите и сохраните крючки для последующих сценариев перемещения.



Рис.3 Снятие крышки



Рис.4: Снятие внешнего ящика

Фуганок поставляется упакованным в два ящика. Прежде чем собирать станок, извлеките его из коробок:

1. Снимите верхнюю крышку станка, обычно привинченную (или прибитую) на месте.
2. Снимите два конца ящика.
3. Снимите верхние поперечины и боковые стороны ящика.
4. Отрежьте полосу (используйте перчатки и средства защиты глаз), соблюдая осторожность, чтобы не оказаться на пути полосы при разрезании.
5. Удалите все упаковочные материалы, такие как картон или пенопласт.
6. Используя приведенную ниже информацию, убедитесь, что все детали присутствуют и находятся в хорошем состоянии.

6.2. КОМПЛЕКТАЦИЯ

КОМПЛЕКТАЦИЯ

- ✓ Шестигранный ключ 3 мм. – 1 шт.
- ✓ Шестигранный ключ 6 мм. – 1 шт.
- ✓ Гаечный ключ 8/10 мм. – 1 шт.
- ✓ Гаечный ключ 11/13 мм. – 1 шт.

НЕОБХОДИМЫЕ ИНСТРУМЕНТЫ ДЛЯ СБОРКИ И РЕГУЛИРОВКА СТАНКА

- ✓ Торцовый ключ T-25
- ✓ Шестигранный ключ 3 мм.
- ✓ Шестигранный ключ 6 мм.
- ✓ Ключ 8/10 мм
- ✓ Ключ 11/13 мм



ВНИМАНИЕ!

В ЦЕЛЯХ СОБСТВЕННОЙ БЕЗОПАСНОСТИ НЕ ПОДКЛЮЧАЙТЕ МАШИНУ К ИСТОЧНИКУ ПИТАНИЯ ДО ТЕХ ПОР, ПОКА МАШИНА НЕ БУДЕТ ПОЛНОСТЬЮ СОБРАНА! ПОЖАЛУЙСТА, ТАКЖЕ УБЕДИТЕСЬ, ЧТО ВЫ ПРОЧИТАЛИ И ПОНЯЛИ ВСЕ РУКОВОДСТВО.

6.3. Сборка и настройка станка.

1. Станок поставляется с четырьмя установленными колесами, два из которых имеют стиль блокировки (сторона подачи). Зафиксируйте эти два колеса, повернув винт по часовой стрелке, когда машина установлена и перед началом работы (рис. 4). Ослабьте эти винты при перемещении фуганка.



РИСУНОК 5: ЗАМКИ КОЛЕС

2. Очистите все защищенные от ржавчины поверхности с помощью обезжиривателя. НЕ используйте ацетон, бензин, растворитель для лака или любые другие чистящие средства, которые могут повредить краску. Нанесите на очищенные поверхности смазку на основе WD-40® или тефлона.

⚠ ОСТОРОЖНО!

БУДЬТЕ ОСТОРОЖНЫ ПРИ РАБОТЕ НА РЕЖУЩЕЙ ГОЛОВКЕ ИЛИ РЯДОМ С НЕЙ, ТАК КАК
НОЖИ ОЧЕНЬ ОСТРЫЕ!

Требования к электрической сети

Схема источника питания станка должна быть заземлена и рассчитана на силу тока, указанную в спецификации. Никогда не заменяйте автоматический выключатель в существующей цепи на выключатель с более высокой силой тока, не проконсультировавшись с квалифицированным электриком для обеспечения соблюдения правил проводки. Если вы не уверены в кодах проводки в вашем регионе или планируете подключить машину к общей цепи, обратитесь к квалифицированному электрику.

Подключите шнур питания к 60 амперам, 230 Вольт, однофазной цепи.

⚠ ОПАСНО!

ВО ВСЕХ СЛУЧАЯХ УБЕДИТЕСЬ, ЧТО РАССМАТРИВАЕМАЯ РОЗЕТКА ПРАВИЛЬНО ЗАЗЕМЛЕНА. ЕСЛИ ВЫ
НЕ УВЕРЕНЫ, ПОПРОСИТЕ КВАЛИФИЦИРОВАННОГО ЭЛЕКТРИКА ПРОВЕРИТЬ РОЗЕТКУ.

Технические характеристики двигателя

Стандартный двигатель мощностью 2,2 кВт, подключен к 230 вольтам, однофазному, 60 Гц, переменному току. Перед подключением станка к источнику питания убедитесь, что стартер и/или выключатели находятся в положении "ВЫКЛ."

Калибровка величины съема



РИСУНОК 13: ШКАЛА ТОЛЩИНЫ

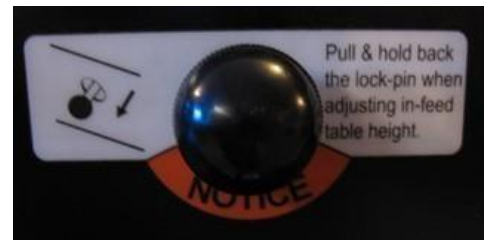
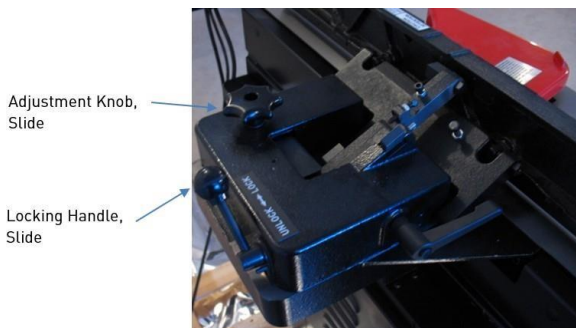


РИСУНОК 14: СТОПОРНЫЙ ШТИФТ

1. Ослабьте фиксатор стола подачи, повернув его против часовой стрелки (рис. 13).
2. Потяните и удерживайте стопорный штифт (рис. 14), установив ручку на 0,4 мм. Затяните ручку.
3. Сделайте пробный разрез наполовину на материале образца. Измерьте глубину среза/удаления заготовки на образце. Если не 0,4 мм, отрегулируйте указатель на фактический размер среза, ослабив винт, отрегулировав красный указатель и затянув винт.

Регулировка параллельного упора

Упор может быть отрегулирован для использования всей или части режущей головки. Для регулировки ослабьте фиксирующую ручку (рис. 15) и поверните регулировочную ручку в нужное положение.



ОБРАТИТЕ ВНИМАНИЕ! Положение 90 градусов имеет включенный опорный УПОР (рис. 16). Для регулировки установите стопор в нужное положение, ослабьте стопорную гайку и вращайте регулировочный винт до тех пор, пока параллельный упор не окажется под углом 90 градусов к столу. Затяните стопорную гайку и откиньте стопор назад при выполнении других угловых регулировок. Чтобы проверить настройку на 90 градусов, поместите заготовку на выходной стол и прислоните его к параллельному упору.

РИСУНОК 15: КОМПОНЕНТЫ СКОЛЬЖЕНИЯ ОГРАЖДЕНИЯ



Чтобы установить параллельный упор перпендикулярно или под углом к столу, ослабьте фиксирующий рычаг (рис. 16) и установите параллельный упор в нужное положение.

РИСУНОК 16: КОМПОНЕНТЫ РЕГУЛИРОВКИ УГЛА НАКЛОНА ПЕРЕЛЛЕЛЬНОГО УПОРА

7. Работа на станке

⚠ ОСТОРОЖНО!

ПОМЕСТИТЕ ФУГАНОК НА БЕЗОПАСНУЮ И УСТОЙЧИВУЮ ПОВЕРХНОСТЬ ДЛЯ РАБОТЫ. ЗАКРЕПИТЕ ИЛИ ЗАКРЕПИТЕ БОЛТАМИ ФУГАНОК В НУЖНОМ ПОЛОЖЕНИИ

Установите правильную глубину разреза. 0,4 мм - рекомендуемый максимальный разрез для наилучшей отделки с наименьшей вероятностью отката при соединении.



ОБРАТИТЕ ВНИМАНИЕ! Удлинитель стола подачи (рис. 22) может быть расширен для поддержки длинномерного материала. Ослабьте две стопорные шпильки под кроватью, вытащите удлинитель и затяните две стопорные шпильки.

РИСУНОК 22: РАСШИРЕНИЕ СТОЛА ПОДАЧИ

1. Включите систему аспирации.
2. Запустите фуганок.
3. Подайте заготовку в режущую головку, сохраняя при этом контакт заготовки на станине и у параллельного упора. Держите крепче заготовку, когда она открывает предохранитель и контактирует с режущей головкой. Займите устойчивую позицию, толкая шток через фуганок. Перемещайте руки вдоль стола при фуговании, чтобы контролировать заготовку. Поднимите руки со стола, когда они приблизятся к режущей головке, и переместите их на выходную сторону стола. НЕ позволяйте рукам приближаться к режущей головке на расстояние трех дюймов.
4. Переместитесь на выходную сторону фуганка и контролируйте и поддерживайте заготовку до тех пор, пока она не пройдет режущую головку и предохранитель полностью не закроется.

Соединение кромок и граней:

⚠ ПРЕДУПРЕЖДЕНИЕ



Рисунок 17: СОЕДИНЕНИЕ КРОМОК



Рисунок 18: СОЕДИНЕНИЕ ГРАНЕЙ

ПРЕДУПРЕЖДЕНИЕ !!! СПОЛЬЗУЙТЕ НАЖИМНЫЕ БЛОКИ ДЛЯ СОЕДИНЕНИЯ ЛИЦЕВЫХ ПОВЕРХНОСТЕЙ! НЕ КЛАДИТЕ РУКИ РЯДОМ С РЕЖУЩЕЙ ГОЛОВКОЙ ИЛИ ЗАЩИТНЫМ КОЖУХОМ

СТРОГАНИЕ ПОД УГЛОМ

Параллельный упор может быть отрегулировано под углом до 45 градусов по направлению к столам подачи/отвода или в сторону от столов подачи/отвода для снятия фаски. Существует меньшая вероятность проскальзывания заготовки, когда параллельный упор наклонен вниз, к столам (рис. 19). Наклонение параллельного упора к столам также является более безопасным методом скоса, когда это позволяет применение.

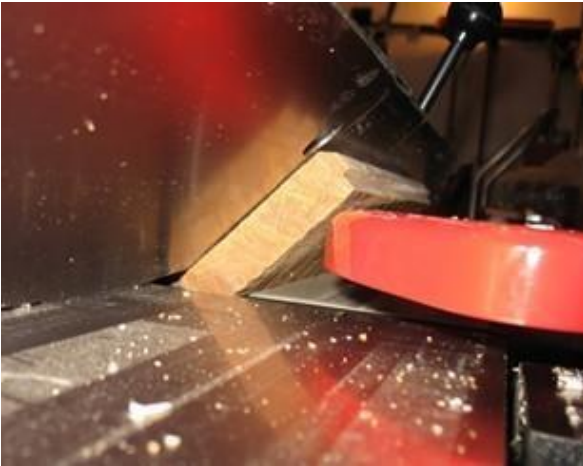


РИСУНОК 19: СКАШИВАНИЕ

ВНИМАНИЕ !

ДВА ПОЛОЖЕНИЯ ПОД УГЛОМ 45 ГРАДУСОВ ВКЛЮЧАЮТ В СЕБЯ ДВА ОПОРНЫХ УПОРА (РИС. 16). ДЛЯ РЕГУЛИРОВКИ ОСЛАБЬТЕ СТОПОРНУЮ ГАЙКУ И ВРАЩАЙТЕ РЕГУЛИРОВОЧНЫЙ ВИНТ ДО ТЕХ ПОР, ПОКА ОГРАЖДЕНИЕ НЕ ОКАЖЕТСЯ ПОД УГЛОМ 45 ГРАДУСОВ К СТОЛУ, ПОД УГЛОМ ВНУТРЬ ИЛИ НАРУЖУ.

8. Рекомендации

Общие

- ✓ Держите станок в чистоте. В конце каждого дня чистите станок. Древесина содержит влагу, и если опилки или щепы не будут удалены, они вызовут ржавчину.
- ✓ Как правило, мы рекомендуем использовать на станке только смазку на основе тефлона. Обычное масло притягивает пыль и грязь. Тефлоновая смазка имеет тенденцию к высыханию и имеет меньшую склонность к накоплению грязи и опилок.
- ✓ Периодически проверяйте герметичность всех гаек и болтов

Ежедневные проверки

- ✓ Очистите станок и смажьте неокрашенные поверхности тефлоновой смазкой. Сотрите излишки и отполируйте сухой полировальной тканью. Это уменьшит вероятность образования ржавчины и уменьшит трение на столах при обработке древесины.
- ✓ Проверьте вставки ножей на наличие зазубрин и остроты.
- ✓ Регулярно проверяйте станок на наличие повреждений и незакрепленных или изношенных деталей.

Еженедельные проверки

- ✓ Очистите режущую головку. Не прикасайтесь к вставкам ножей!
- ✓ Проверьте вставки ножей на наличие зазубрин и остроты.
- ✓ Регулярно проверяйте станок на наличие повреждений и незакрепленных или изношенных деталей.
- ✓ Проверьте пылеудаление на наличие засоров и любых крупных кусков, которые могут вызвать засоры

Ежемесячные проверки

- ✓ Проверьте приводной ремень на износ, трещины и порезы.
- ✓ Очистите моторный отсек и двигатель, чтобы убедиться, что ребра охлаждения двигателя работают эффективно.
- ✓ Регулярно проверяйте станок на наличие повреждений и незакрепленных или изношенных деталей. ОБРАТИТЕ ВНИМАНИЕ! Рекомендуется использовать смазку на основе тефлона.

Плановые проверки

Рекомендуется регулярно проверять любой качественный деревообрабатывающий инструмент, чтобы поддерживать его в оптимальном состоянии. Это включает в себя проверку всего оборудования на герметичность, проверку чистоты фильтра и очистку от мусора и грязи любых поверхностей и движущихся частей.

Необходимо регулярно проводить следующие процедуры:

- ✓ Очистите подающие ролики и стол негорючим растворителем, чтобы удалить смолу, камедь и другие нежелательные наросты.
- ✓ Периодически очищайте внутреннюю часть станка для борьбы с пылью.
- ✓ Держите шкивы и ремни свободными от грязи, пыли, масла и жира.
- ✓ При необходимости замените изношенные ремни
- ✓ Замените изношенные ножи или заточите их.

9. Регулировка ножей и стола

Вращение/замена ножа

⚠ ОСТОРОЖНО!

НОЖЕВЫЕ ВСТАВКИ ОПАСНО ОСТРЫЕ. СОБЛЮДАЙТЕ КРАЙНЮЮ ОСТОРОЖНОСТЬ ПРИ ОСМОТРЕ, ИЗВЛЕЧЕНИИ ИЛИ ЗАМЕНЕ НОЖЕВЫХ ВСТАВОК.

⚠ ПРЕДУПРЕЖДЕНИЕ

ОТКЛЮЧИТЕ ПИТАНИЕ ПЕРЕД ВЫПОЛНЕНИЕМ КАКИХ-ЛИБО РАБОТ ПО ОБСЛУЖИВАНИЮ ИЛИ РЕГУЛИРОВКЕ! УБЕДИТЕСЬ, ЧТО ВСЕ ВИНТЫ ДЛЯ ВСТАВКИ НОЖЕЙ НАДЕЖНО ЗАТЯНУТЫ

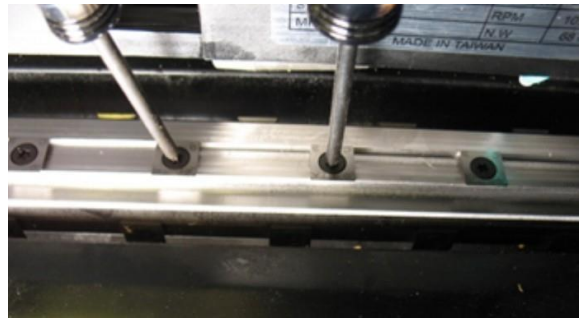


Рисунок 23b: Удержание режущего вала

Рисунок 23: Режущий вал

1. Ножевые вставки имеют четыре стороны. Когда он затупится, выньте каждый нож, поверните его на 90° для получения свежего края и снова установите его. Дальнейшая корректировка не требуется. Используйте гаечный ключ Toxh, чтобы снять винт вставки ножа. Используйте второй ключ Toxh, чтобы удерживать режущий вал (от вращения) в нужном положении (в другом винте).

НЕ ИСПОЛЬЗУЙТЕ РУКУ, ЧТОБЫ ДЕРЖАТЬ РЕЖУЩУЮ ГОЛОВКУ! См. Рис. 23b.

2. Желательно вращать все пластины одновременно, чтобы поддерживать последовательную резку. Однако, если на одной или нескольких вставках ножа образуется зазубрина, вращайте только те вставки, которые затронуты. Каждая ножевая вставка имеет вытравленную контрольную метку, чтобы вы могли отслеживать вращение. Затяжка винта крепления составляет 6-7 Ньютон-метров.

3. **ВАЖНО:** При снятии или вращении вставок очистите винт, вставку и платформу режущего вала от опилок. Скопление пыли между этими элементами может помешать правильной посадке вставки и повлиять на качество разреза.

4. Перед установкой каждого винта слегка нанесите на резьбу винта машинное масло и сотрите излишки. Надежно затяните каждый винт, который удерживает ножевые вставки, перед началом работы с фуганком!

Регулировка стола подачи:

⚠ ПРЕДУПРЕЖДЕНИЕ

ВЫКЛЮЧИТЕ И ОТКЛЮЧИТЕ ПИТАНИЕ ПЕРЕД ВЫПОЛНЕНИЕМ КАКИХ-ЛИБО РАБОТ ПО ТЕХНИЧЕСКОМУ ОБСЛУЖИВАНИЮ ИЛИ РЕГУЛИРОВКЕ

Выходная таблица регулируется на заводе таким образом, чтобы она находилась на уровне (или в пределах 0,006 дюйма) верхней мертвой точки (ВМТ) ножевых вставок.

Чтобы отрегулировать Выходной стол, ослабьте регулировочный замок (рис. 24) для выходного стола с помощью шестигранного ключа 8 мм (не входит в комплект). Отрегулируйте высоту стола подачи с помощью ручки регулировки стола подачи (рис. 24). Затяните регулировочный замок.

РИСУНОК 24: РЕГУЛИРОВКА СТОЛА ПОДАЧИ



Регулировка приводного ремня:

ПРЕДУПРЕЖДЕНИЕ !!! ВЫКЛЮЧИТЕ И ОТКЛЮЧИТЕ ПИТАНИЕ ПЕРЕД ВЫПОЛНЕНИЕМ ЛЮБОГО ТЕХНИЧЕСКОГО ОБСЛУЖИВАНИЯ ИЛИ РЕГУЛИРОВКИ

⚠ ПРЕДУПРЕЖДЕНИЕ

Натяжение поли-клиновый ремня устанавливается на заводе. Правильное натяжение достигается, когда ремень может быть нажат примерно 6,35 мм посередине между шкивами.

Motor Mounting Bolts (2 of 4)



Если требуется регулировка, снимите четыре винта, удерживающих заднюю панель на стойке фуганок.

Рис. 25: Два из четырех крепежных болтов двигателя

Двигатель крепится четырьмя болтами на ползуне. Ослабьте четыре болта крепления двигателя, чтобы натянуть приводной ремень, сдвинув двигатель вниз (рис.25).

Когда приводной ремень правильно натянут, затяните четыре крепежных болта двигателя и установите заднюю крышку на место.

10. Диагностика неисправностей

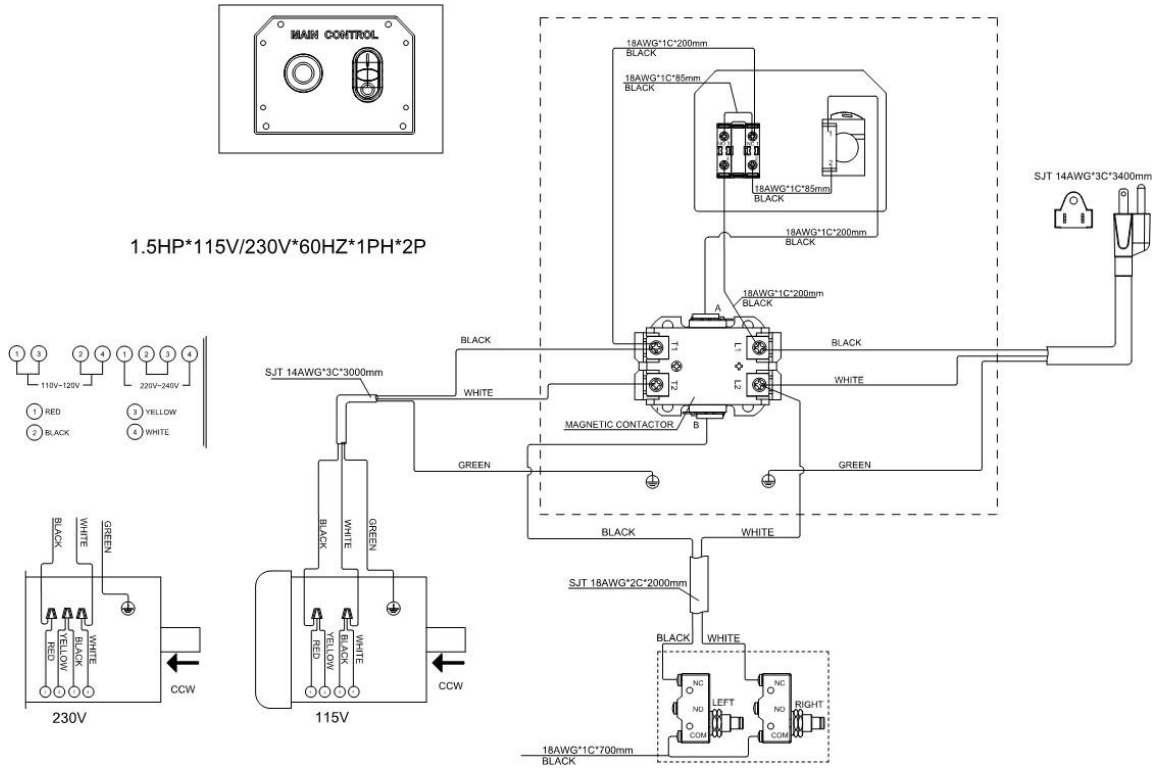
Неисправность	Возможная причина	Метод устранения
Обработанный материал вогнут в конце	Режущая кромка ножей выше отводящего стола	Поднять отводящий стол так, чтобы он был на одном уровне с режущей кромкой ножей.
Обратная сторона обработанного материала толще переднего конца	Отводящий стол выше режущей кромки ножей	Винтами под столом поднять концы стола.
Оба конца обработанного материала прорезаны глубже середины	Концы столов выше середины	Поднять концы столов регулировочными винтами под столами.
Зазоры в направляющих подающего и отводящего столов	Ослаблены прижимные планки направляющих	Затянуть прижимные планки направляющих
Волнистость строганной поверхности.	Один нож установлен выше других	Отрегулировать.
Отбрасывания	Слишком высокая подача	Замедлить подачу.
	Ножи выступают слишком сильно над отводящим столом или они не вровень с отводящим столом (прямые ножи)	Отрегулировать прямые ножи.
Повышенный уровень шума двигателя	Двигатель неисправен	Проверить двигатель в ремонтной мастерской
	Большой зазор между шкивом и валом	Затянуть установочный винт
Двигатель не развивает полной мощности или опрокидывается	Перегрузка сети от светильников, инструмента и т.д.	Использовать выделенную сеть.
	Провода недостаточного сечения или слишком длинная цепь	Увеличить сечение проводов или уменьшить длину проводки.
	Пониженное напряжение	Запросить проверку напряжения у энергокомпании
	Недостаточные номинальные параметры плавких вставок или автоматических выключателей	Установить требуемые плавкие вставки или автоматические выключатели.
Медленный пуск двигателя или двигатель не набирает полной частоты вращения	Неисправность двигателя	Проверить двигатель в ремонтной мастерской
	Слишком велико натяжение клинового ремня	Отрегулировать натяжение ремня.
	Вышел из строя пусковой конденсатор	Заменить пусковой конденсатор.

Пылеудаление

Для обеспечения правильной работы и длительного срока службы ножа важно применять хорошее пылеудаление. Регулярно проверяйте фильтрующий материал в системе пылеудаления.

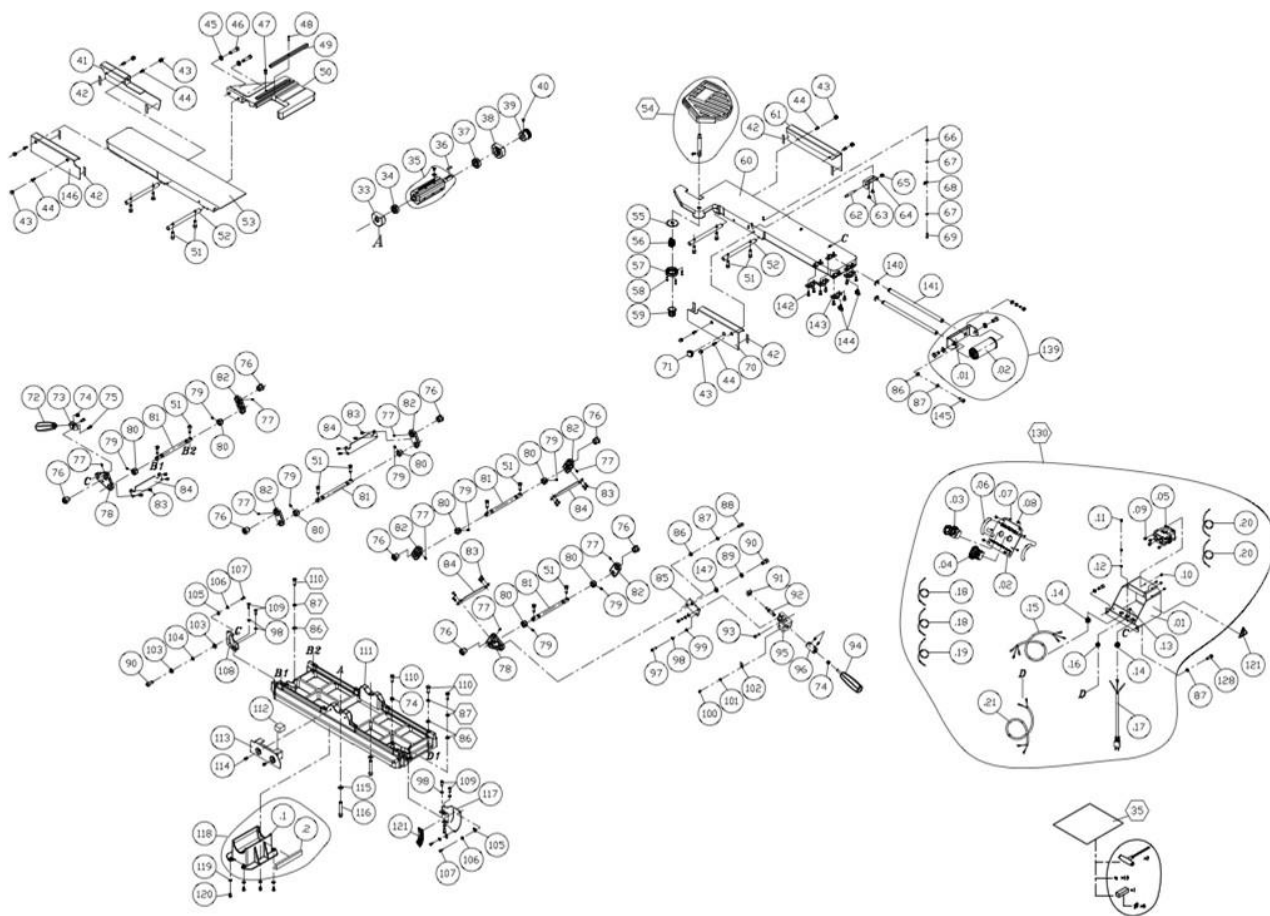
СХЕМА ПОДКЛЮЧЕНИЯ LAGUNA SHEARTEC II PP6 (JX|6)

JX|6 Quadtec: I 506601

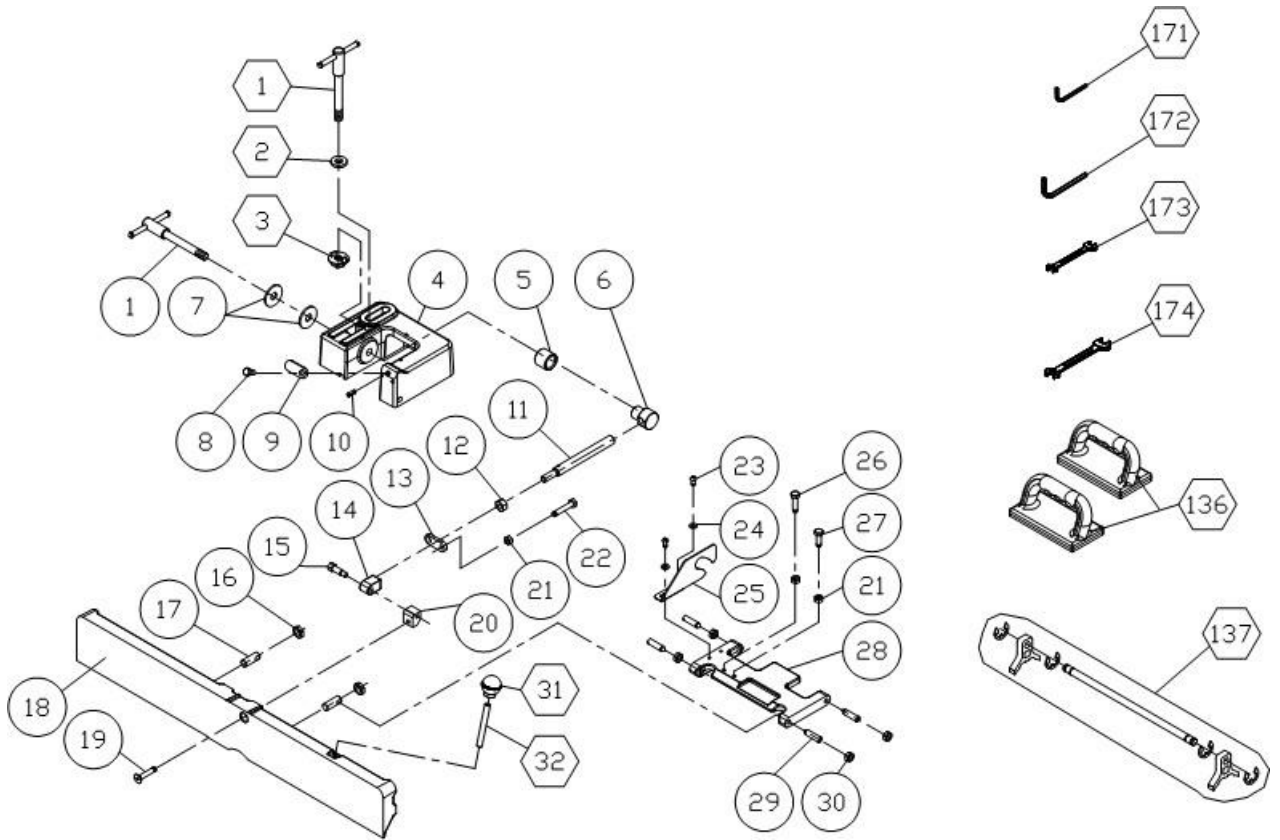


11. Покомпонентный чертежи с спецификация станка LAGUNA SHEARTEC II PP6 (JX|6)

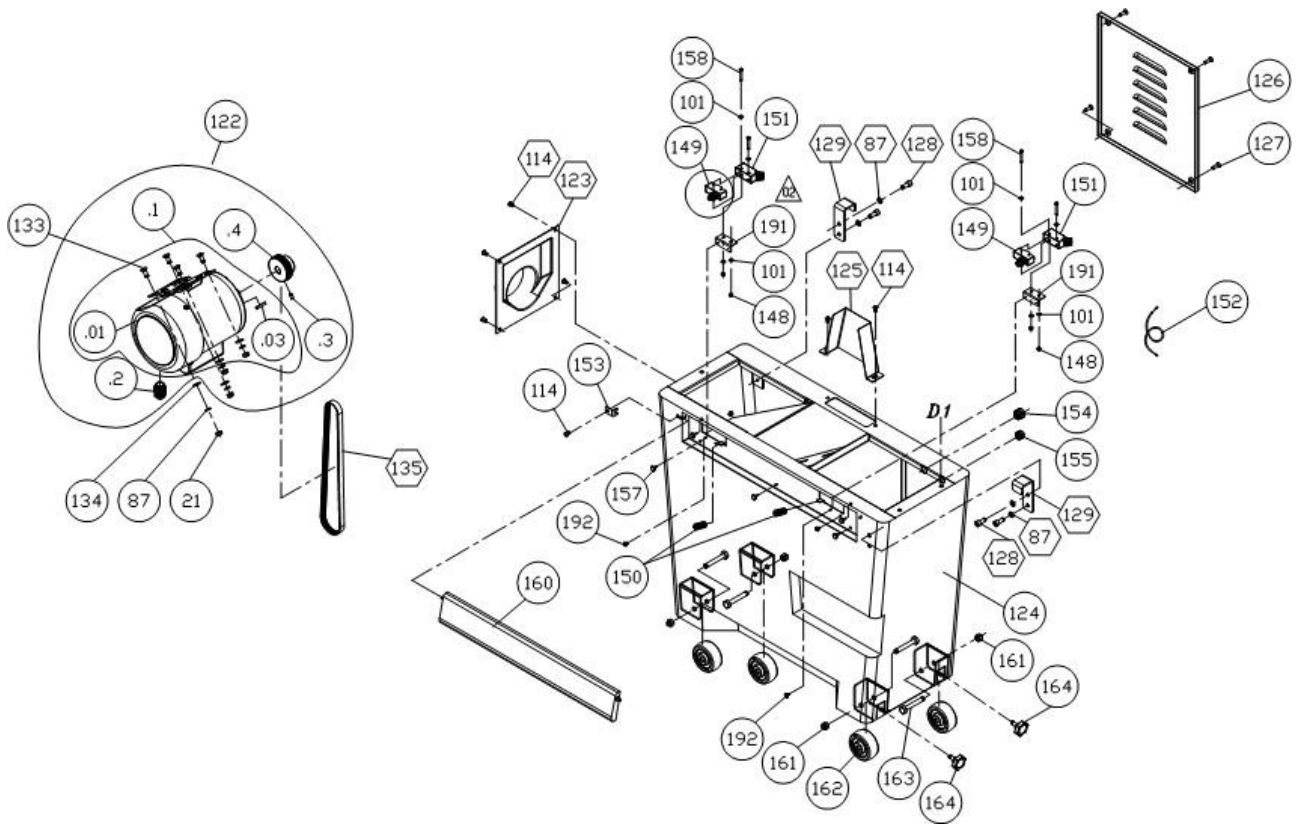
Чертеж №1 Основной узел



Чертеж №2 Параллельный упор



Чертеж №3 Корпус и двигатель



Поз.	Наименование	Description	Номер детали по каталогу	Кол-во
1	РУЧКА ЗАМКА	LOCK HANDLE	360034-901	2
2	ШАЙБА 13-28X3.0	FLAT WASHER 13-28X3.0	006003-091	1
3	ГАЙКА	T-NUT	380209-901	1
4	КРОНШТЕЙН ПАРАЛЛЕЛЬНОГО УПОРА - ВЕРХНИЙ	FENCE BRACKET - UPPER	051301-196	1
5	ВСТАВКА	SLEEVE	130055-903	1
6	ФИКСИРУЮЩИЙ БЛОК	FIXING BLOCK	130009-903	1
7	ШАЙБА 13,5-40X3.0	FLAT WASHER 13.5-40X3.0	006003-097	2
8	БОЛТ	BOLT	290003-901	1
9	СТОПОРНАЯ ПЛАСТИНА	STOP PLATE	170047-901	1
10	ПРУЖИННЫЙ ШТИФТ 4X12	SPRING PIN 4X12	011002-103	2
11	КРЕПЕЖНЫЙ СТЕРЖЕНЬ	FIXING ROD	360068-901	1

12	ГАЙКА 7/16"-14 (17.4ВХ9.52Н)	HEX NUT 7/16"-14 (17.4ВХ9.52Н)	009008-300	1
13	СТОПОР ПАРАЛЛЕЛЬНОГО УПОРА	FENCE STOP	170598-901	1
14	СТЕРЖЕНЬ	PIVOT	130007-903	1
15	БОЛТ	BOLT	290004-901	1
16	ГАЙКА 1/2"-20 (19.05ВХ6.35Н)	HEX NUT 1/2"-20 (19.05ВХ6.35Н)	009010-100	2
17	СТЕРЖНЕВОЙ ШАРНИР	STUD PIVOT	360676-901	2
18	ПАРАЛЛЕЛЬНЫЙ УПОР	FENCE	051300-196	1
19	ВИНТ 5/16"-18X1-5/8"	FLAT HD. SOC. SCREW 5/16"-18X1-5/8"	003602-702	1
20	СТЕРЖЕНЬ	PIVOT	130008-903	1
21	ГАЙКА 5/16"-18 (12.7ВХ6.75Н)	HEX NUT 5/16"-18 (12.7ВХ6.75Н)	009005-300	7
22	ВИНТ 5/16"-18X1-3/4"	HEX SCREW 5/16"-18X1-3/4"	003003-708	1
23	ВИНТ 1/4"-20X1/2"	PAN HEAD SCREW 1/4"-20X1/2"	003301-701	2
24	ШАЙБА 6.3-13X2	FLAT WASHER 6.3-13X2	006003-023	2
25	ПЛАСТИНА	SAFT PLATE	170048-901	1
26	ВИНТ 5/16"-18X1-1/4"	HEX SCREW 5/16"-18X1-1/4"	003003-706	1
27	ВИНТ 5/16"-18X1"	HEX SCREW 5/16"-18X1"	003003-705	1
28	НАКЛОННАЯ ПЛАСТИНА	TILT PLATE	051303-196	1
29	ШПИЛЬКА	STUD	230015-901	4
30	ГАЙКА 3/8"-16 (13.83ВХ6.68Н)	HEX NUT 3/8"-16 (13.83ВХ6.68Н)	009022-300	4
31	РУЧКА НАКЛОНА ОГРАЖДЕНИЯ	FENCE TILT KNOB	250372-615	1
32	СТЕРЖЕНЬ РУКОЯТКИ	HANDLE ROD	360038-901	1
33	КОРПУС ПОДШИПНИКА	BEARING HOUSING	050018-901	1
34	ПОДШИПНИК 6202	BALL BEARING 6202	030206-002	1
35	РЕЖУЩИЙ ВАЛ QUADTEC1	SEGMENTED CUTTERHEAD QUADTEC1	925133-001	1
35	РЕЖУЩИЙ ВАЛ 4 ПРОРЕЗИ	SEGMENTED CUTTERHEAD 4 SLOTS	925134-001	1
35.1	НОЖЕВАЯ ВСТАВКА 10 ШТ./КОР.	KNIFE INSERT 10PCS/BOX	925135-001	1
35.2	ВИНТ TORX #10-32X1/2"	TORX SCREW #10-32X1/2"	038201-101	1
35.3	ТОРЦОВЫЙ КЛЮЧ T-25	TORX WRENCH T-25	040710-000	1
36	ШПОНКА 5X5X25	KEY 5X5X25	012003-009	1
37	ПОДШИПНИК 6203	BALL BEARING 6203	030207-002	1
38	КОРПУС ПОДШИПНИКА	BEARING HOUSING	050019-901	1

39	ШКИВ 6 ПРОРЕЗЕЙ	PULLEY 6SLOT	381427-902	1
40	УСТАНОВОЧНЫЙ СТОПОРНЫЙ ВИНТ М6-1.0X10	SET LOCK SCREW M6-1.0X10	001902-101	1
41	ЗАДНЯЯ КРЫШКА ОСНОВАНИЯ - L	REAR BASE COVER - L	174794-196	1
42	УПАКОВКА	PACKING	200024-615	8
43	ВИЛКА ШНУРА HP-13	CORD PLUG HP-13	042505-000	8
44	ВИНТ М6x1.0Px10	CAP SCREW M6x1.0Px10	000103-102	8
45	ШАЙБА 8,5-19X3	FLAT WASHER 8.5-19X3	006001-163	2
46	ВИНТ М8-1.25X30	CAP SCREW M8-1.25X30	000104-110	2
47	ВИНТ 1/4"-20X1/2"	CAP SCREW 1/4"-20X1/2"	003103-102	1
48	ПРУЖИННЫЙ ШТИФТ 4X20	SPRING PIN 4X20	011002-105	1
49	КЛЮЧ	KEY	380080-000	1
50	КРОНШТЕЙН ПАРАЛЛЕЛЬНОГО УПОРА	FENCE BRACKET	051445-196	1
51	ВИНТ М8-1.25X25	CAP SCREW M8-1.25X25	000104-108	16
52	ОПОРНЫЙ ВАЛ	SUPPORT SHAFT	361373-902	4
53	ВЫВОДНОЙ СТОЛ	OUTFEED TABLE	051443-196	1
54	ЗАЩИТНЫЙ КОЖУХ РЕЖУЩЕГО ВАЛА В СБОРЕ	CUTTERHEAD GUARD ASSEMBLY	920155-001	1
55	СТОПОРНОЕ КОЛЬЦО	RETAINER RING	170045-901	1
56	ПРУЖИНА	SPRING	280009-000	1
57	ФИКСИРУЮЩАЯ РУЧКА	RETAINING KNOB	110004-000	1
58	ВИНТ 5/32"-32X5/8"	PAN HEAD SCREW 5/32"-32X5/8"	003305-206	3
59	РУЧКА	KNOB	110024-000	1
60	ПОДАЮЩИЙ СТОЛ	TABLE INFEEED	051459-196	1
61	ЗАДНЯЯ КРЫШКА ОСНОВАНИЯ - R	REAR BASE COVER - R	174793-196	1
62	БОЛТ ВАЛА РУКОЯТКИ	HANDLE SHAFT BOLT	361327-902	1
63	ВИНТ	SHOULDER SCREW	290028-901	2
64	КРЕПЕЖНАЯ ПЛАСТИНА	FIXING PLATE	174603-902	1
65	СТОПОРНАЯ ГАЙКА 1/4"-20 (11ВX8Н)	LOCK NUT 1/4"-20 (11ВX8Н)	009103-100	1
66	ГАЙКА М5-0,8 (8ВX4Н)	HEX NUT M5-0.8 (8ВX4Н)	008004-100	1
67	ШАЙБА 5.2-10X1.0	FLAT WASHER 5.2-10X1.0	006001-009	2
68	ПРУЖИНА НАТЯЖЕНИЯ	TENSION SPRING	280082-000	1
69	ВИНТ М5-0.8X15	CAP SCREW M5-0.8X15	000102-116	1

70	ПЕРЕДНЯЯ КРЫШКА - R	FRONT COVER - R	174796-196	1
71	ПОРШЕНЬ С РУЧКОЙ 22 X 1/4-20	KNOB PLUNGER 22 X 1/4-20	230156-615	1
72	РУКОЯТКА	HANDLE	230141-615	1
73	ПЛАСТИНА	PLATE	174786-904	1
74	ГАЙКА M8-1.25 (13BX6.5H)	HEX NUT M8-1.25 (13BX6.5H)	008006-100	3
75	ВИНТ M5-0.8X12	CAP SCREW M5-0.8X12	000102-104	2
76	ВТУЛКА	BUSHING	130350-903	8
77	УСТАНОВОЧНЫЙ СТОПОРНЫЙ ВИНТ M5-0.8X8	SET LOCK SCREW M5-0.8X8	001901-102	8
78	ШАТУННАЯ ПЛАСТИНА	CONNECTING ROD PLATE	130351-903	2
79	УСТАНОВОЧНЫЙ СТОПОРНЫЙ ВИНТ M6-1.0X8	SET LOCK SCREW M6-1.0X8	001902-102	10
80	ВТУЛКА	BUSHING	361241-902	8
81	СТЕРЖЕНЬ	ROD	361374-902	4
82	СТЕРЖНЕВАЯ ПЛАСТИНА	ROD PLATE	130352-903	6
83	ВИНТ ДЛЯ ФИКСАЦИИ КРЫШКИ M5-0.8X10	CAP LOCK SCREW M5-0.8X10	002603-101	16
84	КРЕПЕЖНАЯ СТЕРЖНЕВАЯ ПЛАСТИНА	FIXING ROD PLATE	174790-000	4
85	КРЕПЕЖНАЯ ПЛАСТИНА	FIXING PLATE	174784-904	1
86	ШАЙБА 8,5-16X2,0	FLAT WASHER 8.5-16X2.0	006001-049	6
87	СТОПОРНАЯ ШАЙБА 8.2-13.7	LOCK WASHER 8.2-13.7	006305-100	16
88	ВИНТ M8-1.25X16	CAP SCREW M8-1.25X16	000104-104	1
89	СТОПОРНАЯ ШАЙБА 10.2-18.5	LOCK WASHER 10.2-18.5	006307-100	1
90	ВИНТ M10-1.5X20	CAP SCREW M10-1.5X20	000105-101	2
91	НАКЛОННЫЙ БЛОК	INCLINED BLOCK	130393-903	1
92	БОЛТ ВАЛА РУКОЯТКИ	HANDLE SHAFT BOLT	361370-902	1
93	ВИНТ ДЛЯ ФИКСАЦИИ КРЫШКИ M6-1.0X12	CAP LOCK SCREW M6-1.0X12	002602-101	1
94	РУЧКА КАЛИБРА МИТРЫ	MITER GAUGE HANDLE	230191-000	1
95	НЕПОДВИЖНЫЙ БЛОК	FIXED BLOCK	310548-911	1
96	ВТУЛКА	BUSHING	381428-902	1
97	ВИНТ M6-1.0X25	CAP SCREW M6-1.0X25	000103-108	2
98	СТОПОРНАЯ ШАЙБА 6,5-10,5	LOCK WASHER 6.5-10.5	006303-100	7
99	ШАЙБА 6.3-13X1.0	FLAT WASHER 6.3-13X1.0	006001-022	2
100	ВИНТ С ПОВОРОТНОЙ ГОЛОВКОЙ M4-0.7X6	PAN HEAD SCREW M4-0.7X6	000302-101	1

101	ШАЙБА 4.3-10X1.0	FLAT WASHER 4.3-10X1.0	006001-001	9
102	УКАЗАТЕЛЬ	POINTER	174782-156	1
103	ШАЙБА 10,5-23X3.0	FLAT WASHER 10.5-23X3.0	006003-080	2
104	ШАЙБА WW-10	WAVE WASHER WW-10	006703-100	1
105	КРЕПЕЖНАЯ ПЛАСТИНА	FIXING PLATE	174785-904	3
106	ШАЙБА 5.3-10 (BW-5)	INT. TOOTH WASHER 5.3-10 (BW-5)	006502-100	3
107	ВИНТ М5-0.8X10	CAP SCREW M5-0.8X10	000102-103	3
108	ЗАПОРНАЯ ПЛАСТИНА - L	LOCKING PLATE - L	174787-904	1
109	ВИНТ М6-1.0X15	CAP SCREW M6-1.0X15	000103-105	5
110	ВИНТ М8-1.25X25	HEX SCREW M8-1.25X25	000003-105	1
110	ВИНТ М8-1.25X25	HEX SCREW M8-1.25X25	000003-105	3
111	ОСНОВАНИЕ	BASE	051444-196	1
112	ПРОКЛАДКА 30X30X22 (ДХШХВ)	SPONGE 30X30X22 (LXWXH)	200105-615	1
113	ПЕРЕДНЯЯ КРЫШКА РЕЖУЩЕЙ ГОЛОВКИ	CUTTERHEAD FRONT COVER	174797-196	1
114	ВИНТ М6-1.0X10	ROUND HEAD HEX SCREW M6-1.0X10	000801-101	3
114	ВИНТ М6-1.0X10	ROUND HEAD HEX SCREW M6-1.0X10	000801-101	6
115	СТОПОРНАЯ ШАЙБА 9.8-17.8	LOCK WASHER 9.8-17.8	006306-100	2
116	ВИНТ 3/8"-24X2-1/2"	CAP SCREW 3/8"-24X2-1/2"	003111-302	2
117	ЗАПОРНАЯ ПЛАСТИНА - R	LOCKING PLATE - R	174783-904	1
118	СТРУЖЕЧНЫЙ КОЛПАК В СБОРЕ 6"	CHIP HOOD ASSEMBLY 6"	924851-001	1
119	ШАЙБА 6.6-13X1.0	FLAT WASHER 6.6-13X1.0	006002-032	4
120	ВИНТ С ПОВОРОТНОЙ ГОЛОВКОЙ М6-1.0X12	PAN HEAD SCREW M6-1.0X12	000304-203	4
122	ДВИГАТЕЛЬ В СБОРЕ	MOTOR ASSEMBLY	901269-000	1
123	ПЫЛЕУДАЛЕНИЕ	DUST CHUTE	250036-615	1
124	КОРПУС	STAND	174933-196	1
125	КРЫШКА ШКИВА	PULLEY COVER	174795-196	1
126	КРЫШКА	COVER	170445-196	1
127	ВИНТ М6-1.0X20	FLAT HEAD PHILLIPS SCREW M6-1.0X20	000403-104	4
128	ВИНТ М8-1.25X20	CAP SCREW M8-1.25X20	000104-106	2
128	ВИНТ М8-1.25X20	CAP SCREW M8-1.25X20	000104-106	4
129	КРЮК	HOOK	174695-902	2

130	БЛОК УПРАВЛЕНИЯ В СБОРЕ	CONTROL BOX ASSEMBLY LAGUNA-QUADTEC I (110-120V)	950868-001	1
130.1	БЛОК УПРАВЛЕНИЯ	CONTROL BOX	174936-000	1
130.2	ПЕРЕКЛЮЧАЮЩАЯ ПЛАСТИНА	SWITCH PLATE LAGUNA-QUADTEC I	575554-000	1
130.3	АВАРИЙНОЙ ОСТАНОВКИ NPB22-H01R	EMERGENCY STOP SWITCH NPB22-H01R	491153-000	1
130.4	ВЫКЛЮЧАТЕЛЬ ПИТАНИЯ M22DP-SF11W	POWER SWITCH M22DP-SF11W	491223-000	1
130.5	КОНТАКТОР SF20C2A (110-120 В)	CONTACTOR SF20C2A (110-120V)	491186-000	1
130.6	ПРЕДОХРАНИТЕЛЬ ВЫКЛЮЧАТЕЛЯ	SWITCH GUARD	300117-909	2
130.7	ВИНТ М3-0,5Х6	PAN HEAD SCREW M3-0.5X6	000301-101	4
130.8	ВИНТ М5*0,8 Р*8	ROUND HEAD HEX. SCREW M5*0.8P*8	000804-101	4
130.6	ВИНТ И ШАЙБА М4*0,7 Р*8/4*10*0.8 Т	ROUND HEAD PHILLIPS SCREW W/WASHER M4*0.7P*8/4*10*0.8T	001601-101	4
130.10	ГАЙКА М4*0,7 Р	HEX. CUP NUT M4*0.7P	008103-100	4
130.11	ВИНТ М4*0,7 Р*6	PAN HEAD SCREW M4*0.7P*6	000302-101	1
130.12	ШАЙБА 4.3*8.5(BW-4)	TEETH WASHER 4.3*8.5(BW-4)	006501-100	1
130.13	МЕТКА ЗАЗЕМЛЕНИЯ	GROUNDING LABEL	570695-000	1
130.14	СНЯТИЕ НАПРЯЖЕНИЯ SB8R-3	STRAIN RELIEF SB8R-3	020005-000	2
130.15	СОЕДИНИТЕЛЬНЫЙ ШНУР SJT 14AWG*3C*2100 ММ	CONNECT CORD SJT 14AWG*3C*2100MM	473003-068	1
130.16	СНЯТИЕ НАПРЯЖЕНИЯ SBR5-2	STRAIN RELIEF SBR5-2	020008-000	1
130.17	ШНУР ПИТАНИЯ SJT 14AWG*3C*3400 ММ	POWER CORD SJT 14AWG*3C*3400MM	453011-048	1
130.18	СОЕДИНИТЕЛЬНЫЙ ШНУР 18AWG*1C*85 ММ	CONNECT CORD 18AWG*1C*85MM	471001-001	2
130.19	СОЕДИНИТЕЛЬНЫЙ ШНУР 18AWG*1C*200 ММ	CONNECT CORD 18AWG*1C*200MM	471037-109	1
130.20	СОЕДИНИТЕЛЬНЫЙ ШНУР 18AWG*1C*200 ММ	CONNECT CORD 18AWG*1C*200MM	471037-110	2
130.21	СОЕДИНИТЕЛЬНЫЙ ШНУР SJT 18AWG*2C*2000 ММ	CONNECT CORD SJT 18AWG*2C*2000MM	472001-056	1
133	БОЛТ КАРЕТКИ 5/16-18X3/4"	CARRIAGE BOLT 5/16-18X3/4"	003801-107	4
134	ШАЙБА 8,5-19X2,0	FLAT WASHER 8.5-19X2.0	006001-053	4
135	ПОЛИ-КЛИНОВОЙ РЕМЕНЬ 320J-6	POLY-V-BELT 320J-6	014367-000	1
136	НАЖИМНОЙ БЛОК	PUSH BLOCK	250035-629	2
139	УДЛИНИТЕЛЬНЫЙ РОЛИКОВЫЙ УЗЕЛ 6"	EXTENSION ROLLER ASSEMBLY 6"	925093-001	1
140	СТОПОРНОЕ КОЛЬЦО ETW-12	RETAINING RING ETW-12	010208-000	2
141	УДЛИНИТЕЛЬНЫЙ СТЕРЖЕНЬ	EXTENSION ROD	361435-902	2
142	ВИНТ М6-1.0X12	CAP SCREW M6-1.0X12	000103-103	8

143	БЛОК ВТУЛОК	BUSHING BLOCK	130405-903	4
144	ВИНТ М6-1.0 Р	WING SCREW M6-1.0P	250705-000	2
145	ВИНТ М8-1.25Х20	HEX SCREW M8-1.25X20	000003-104	2
146	ПЕРЕДНЯЯ КРЫШКА - L	FRONT COVER - L	174792-196	1
147	ШАЙБА 10Х20Х3.0	FLAT WASHER 10X20X3.0	006001-069	1
148	СТОПОРНАЯ ГАЙКА М4-0,7 (7ВХ5Н)	LOCK NUT M4-0.7 (7BX5H)	008301-200	4
149	КОНЦЕВОЙ ВЫКЛЮЧАТЕЛЬ MJ2-1307	LIMIT SWITCH MJ2-1307	491101-000	2
150	ПРУЖИНА	SPRING	280274-000	2
151	КРЫШКА ДЛЯ КОНЦЕВОГО ВЫКЛЮЧАТЕЛЯ	COVER FOR LIMIT SWITCH	490229-615	2
152	СОЕДИНИТЕЛЬНЫЙ ШНУР 18AWG/1C/700 ММ	CONNECT CORD 18AWG/1C/700MM	471037-103	1
153	ОГРАНИЧЕННАЯ ПЛАСТИНА	LIMITED PLATE	174955-904	1
154	СНЯТИЕ НАПРЯЖЕНИЯ SB8R-3	STRAIN RELIEF SB8R-3	020005-000	1
155	СНЯТИЕ НАПРЯЖЕНИЯ SBR5-2	STRAIN RELIEF SBR5-2	020008-000	1
157	БЛОК	BLOCK	340007-615	5
158	ВИНТ М4-0.7Х30	CAP SCREW M4-0.7X30	000101-110	4
160	ПЛАСТИНА АВАРИЙНОЙ ОСТАНОВКИ	EMERGENCY STOP PLATE	174934-156	1
161	СТОПОРНАЯ ГАЙКА 3/8"-16	LOCK NUT 3/8"-16	009102-100	4
162	КОЛЕСО	WHEEL	250400-000	4
163	ВИНТ 3/8"-16Х2-1/2"	HEX SCREW 3/8"-16X2-1/2"	003005-106	4
164	РУЧКА	KNOB	004001-101	2
171	ШЕСТИГРАННЫЙ КЛЮЧ 3 ММ	HEX WRENCH 3MM	040003-000	1
172	ШЕСТИГРАННЫЙ КЛЮЧ 6 ММ	HEX WRENCH 6MM	040006-000	1
173	ОТКРЫТЫЙ КЛЮЧ 8/10	OPEN WRENCH 8/10	040201-000	1
174	ОТКРЫТЫЙ КЛЮЧ 11/13	OPEN WRENCH 11/13	040203-000	1
191	КРОНШТЕЙН КОНЦЕВОГО ВЫКЛЮЧАТЕЛЯ	LIMIT SWITCH BRACKET	174932-000	2
192	СТОПОРНЫЙ ВИНТ С КРУГЛОЙ ГОЛОВКОЙ PHILLIPS С ШАЙБОЙ М4- 0.7Х12/4-10Х0.8	ROUND HEAD PHILLIPS LOCK SCREW W/WASHER M4-0.7X12/4-10X0.8	002401-101	4
193	ОТКРЫТЫЙ КЛЮЧ 11/13 ММ	OPEN WRENCH 11/13MM	040203-000	1



Производитель

Laguna Tools, Inc.
7291 Heil Avenue, Huntington Beach, California 92647, USA
Ph: 800.234.1976 | www.lagunatools.com

Дистрибьютор в РФ

ООО «ХАРВИ РУС»
105082, г. Москва, Спартаковская пл., д. 14, стр. 3, этаж 2 ком. 9
7 (800) 500-27-83, 7 (495) 120-17-42, факс 7 (495) 120-17-41
e-mail:
info@harvey-rus.ru - по общим вопросам
sales@harvey-rus.ru - по вопросу приобретения оборудования
support@harvey-rus.ru - по вопросу технической поддержки оборудования
www.harvey-rus.ru

Laguna Tools is not responsible for errors or omissions.
Specifications subject to change. Machines may be shown with optional
accessories.

© 2018, Laguna Tools, Inc. LAGUNA® and the LAGUNA Logo®
are the registered trademarks of Laguna Tools, Inc. All rights
reserved.