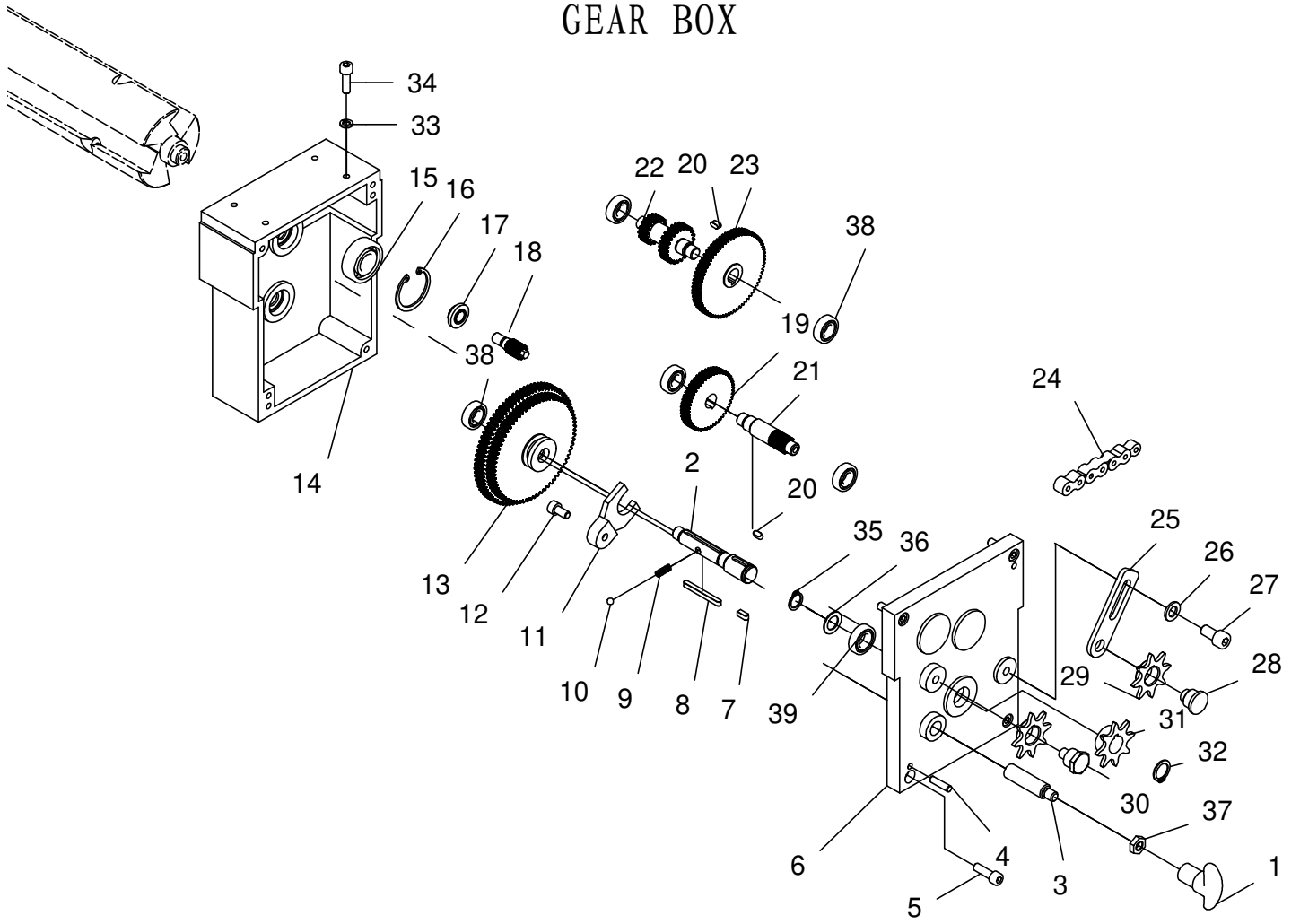
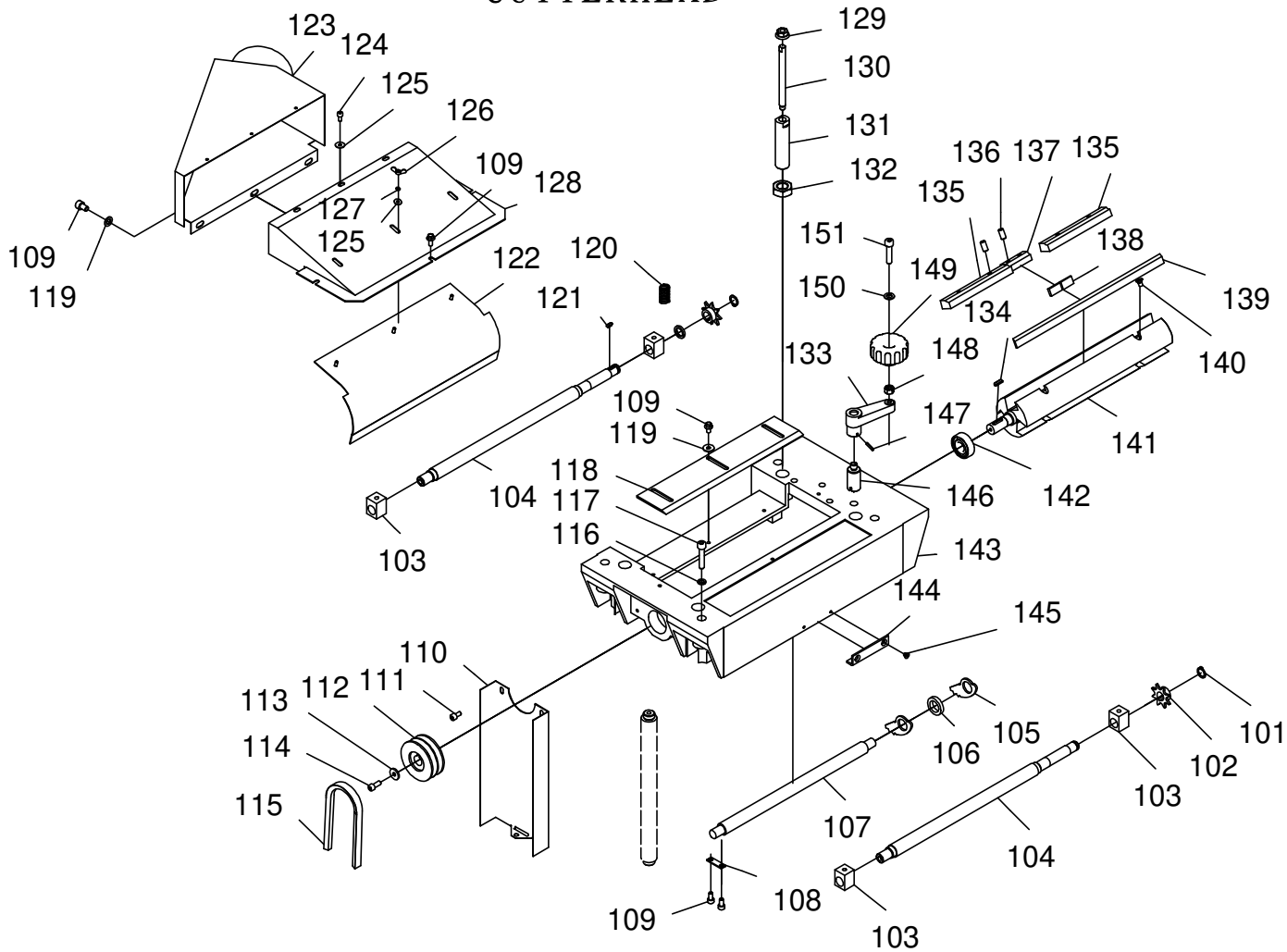


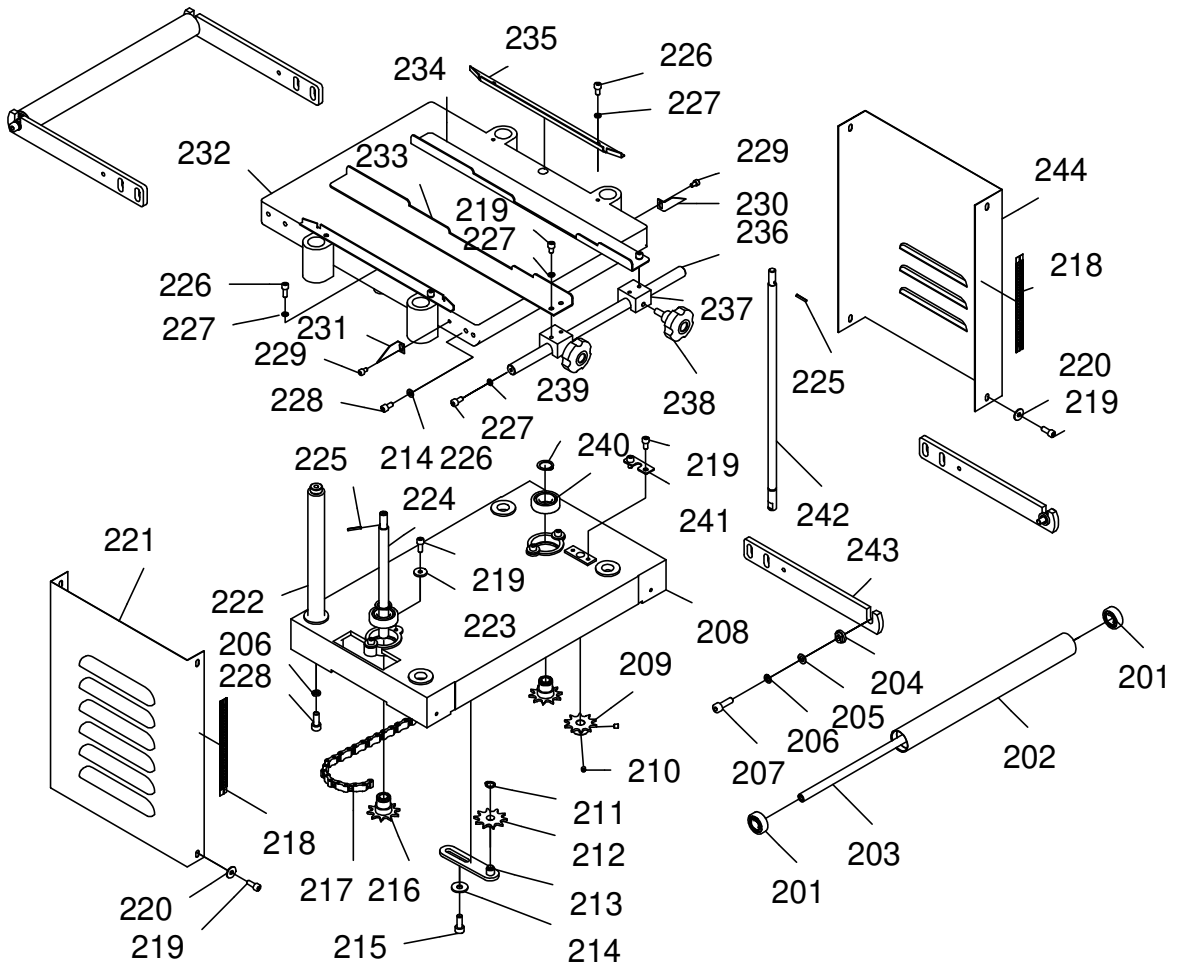
# GEAR BOX



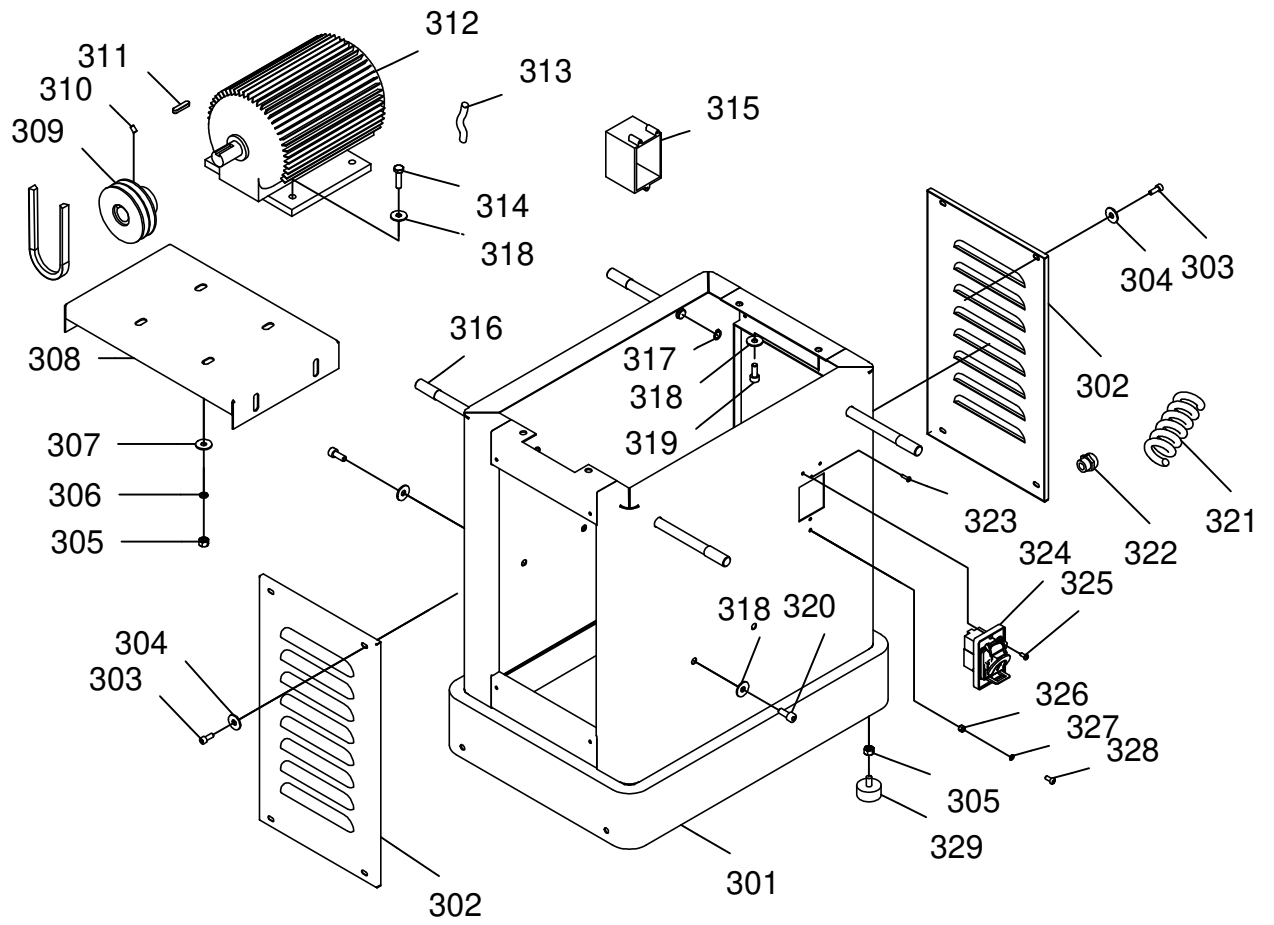
# CUTTERHEAD



# TABLE



# STAND



**WARRIOR W0206**  
**РЕЙСМУСОВЫЙ СТАНОК**  
**КОМБИНИРОВАННЫЙ 2 в 1**

<b>Model</b>	<b>Поз.</b>	<b>Наименование</b>	<b>DESCRIPTION</b>	<b>Кол-во</b>
W0206	1	Рукоятка	KNOB	1
W0206	2	Вал переключающий II	SHAFT III	1
W0206	3	Вал переключающий	SHIFTING SHANFT	1
W0206	4	Штифт 5 x 25	PIN 2 5*25	2
W0206	5	Винт М6 x 20	SCREW M6*20	4
W0206	6	Корпус коробки подач	GEAR CASE	1
W0206	7	Шпонка А4 x 10	KEY A4*10	1
W0206	8	Шпонка А4 x 40	KEY A4*40	1
W0206	9	Пружина	SPRING	1
W0206	10	Шарик 5	BALL25	1
W0206	11	Вилка переключения	SHIFTING	1
W0206	12	Винт М6 x 12	SCREW M6*12	1
W0206	13	Колесо зубчатое	GEAR	1
W0206	14	Коробка подач	GEAR BOX	1
W0206	15	Подшипник шариковый 6202	BALL BEARING 6202	1
W0206	16	Кольцо 35	RING 2 35	1
W0206	17	Шайба	WASHER	1
W0206	18	Колесо зубчатое вала режущего	CUTTER GEAR	1
W0206	19	Колесо зубчатое вала I	GEAR OF SHAFT I	1
W0206	20	Шпонка А4 x 7	KEY A4*7	2
W0206	21	Вал I	SHAFT I	1
W0206	22	Вал II	SHAFT II	1
W0206	23	Колесо зубчатое вала II	GEAR OF SHAFT II	1
W0206	24	Цепь	CHAIN	1
W0206	25	Кронштейн	BACKET	1
W0206	26	Шайба 8	WASHER 2 8	1
W0206	27	Винт М8 x 16	SCREW M8*16	1
W0206	28	Вал	SHAFT	1
W0206	29	Натяжитель	GEAR TENSIONER	2
W0206	30	Вал подающий	INFEED SHAFT	1
W0206	31	Колесо зубчатое подающее	INFEED GEAR	1

W0206	32	Кольцо 15	RING <215	1
W0206	33	Шайба пружинная 6	LOCK WASHER 2 6	1
W0206	34	Винт М6 х 40	SCREW M6*40	4
W0206	35	Кольцо 12	RING 212	1
W0206	36	Шайба	WASHER	1
W0206	37	Гайка М8	NUT M8	1
W0206	38	Подшипник шариковый 61900	BALL BEARING 61900	5
W0206	39	Подшипник шариковый 61901	BALL BEARING 61901	1
W0206	101	Кольцо 15	RING 15	2
W0206	102	Звёздочка	CHAIN SPORCKET	2
W0206	103	Кронштейн ролика	ROLLER BRACKET	4
W0206	104	Ролик	ROLLER	2
W0206	105	Палец противоотбрасывающий	ANTI-KICKBACK FINGER	35
W0206	106	Втулка распорная	SPACER	36
W0206	107	Вал	SHAFT	1
W0206	108	Втулка распорная	SPACER	2
W0206	109	Винт с шестигранным шлицем М6 х 12	CAP SCREW M6*12	13
W0206	110	Крышка клиноремённой передачи	BELT COVER	1
W0206	111	Винт с шестигранным шлицем М6 х 12	PHI HEAD SCREW M6*12	2
W0206	112	Шкив	PULLEY	1
W0206	113	Шайба плоская 8	FLAT WASHER 2 8	1
W0206	114	Винт М6 х 16	HEX BOLT M8*16	1
W0206	115	Ремень О 1250	BELT01250	2
W0206	116	Шайба пружинная 8	LOCK WASHER 2 8	4
W0206	117	Винт М8 х 40	CAP SCREW M8*40	4
W0206	118	Стружкоотражатель	CHIP GUARD	1
W0206	119	Шайба плоская 6	FLAT WASHER 2 6	9
W0206	120	Пружина	SPRING	4
W0206	121	Шпонка С4 х 10	KEY A4*10	2
W0206	122	Стружкоотражатель	CHIP GUARD	1
W0206	123	Канал для отсоса опилок	DUST CHUTE	1
W0206	124	Винт М5 х 10	CAP SCREW M5*10	3
W0206	125	Шайба плоская 5	FLAT WASHER 5	6
W0206	126	Барашек	WING NUT	3
W0206	127	Шайба пружинная 4	LOCK WASHER 4	3
W0206	128	Стружкоотражатель	CHIP GUARD	1
W0206	129	Гайка М10	NUT M10	4

W0206	130	Вал регулировочный	ADJUST SHAFT	4
W0206	131	Вал регулировочный	ADJUST SHAFT	4
W0206	132	Гайка M22 x 1,5	NUT M22*1.5	4
W0206	133	Рукоятка	HANDLE	1
W0206	134	Шпонка C5 x 15	KEY A5*20	1
W0206	135	Планка прижимная	GIB	6
W0206	136	Винт установочный M8 x 16	SET SCREW M8*16	18
W0206	137	Планка прижимная	GIB	3
W0206	138	Шайба	WASHER	6
W0206	139	Нож	BLADE	3
W0206	140	Винт M5 x 10	FLAT CAP SCREW M5*10	6
W0206	141	Вал режущий	CUTTER HEAD	1
W0206	142	Подшипник шариковый 6203	BALL BEARING 6203	1
W0206	143	Рама верхняя	UPPER FRAME	1
W0206	144	Пластина ограничительная	LIMIT PLATE	1
W0206	145	Винт с крестообразным шлицем M6 x 10	FLAT HEAD SCREW M5*10	2
W0206	146	Табличка с паспортными данными	SHAFT	1
W0206	147	Штифт 3*20	PIN 3*20	1
W0206	148	Гайка M8	NUT M8	1
W0206	149	Бобышка ручки	HAND WHEEL	1
W0206	150	Шайба 8	FLAT WASHER 8	1
W0206	151	Винт M8*35	CAP SCREW M8*35	1
W0206	201	Подшипник шариковый 6201	BALL BEARING 6201	4
W0206	202	Ролик	ROLLOR	2
W0206	203	Вал	SHAFT	2
W0206	204	Вал специальный	SPECIAL SHAFT	4
W0206	205	Шайба плоская 8	FLAT WASHER 2 8	4
W0206	206	Шайба пружинная 8	LOCK WASHER 2 8	7
W0206	207	Винт M8 x 25	SCREW M8*25	4
W0206	208	Основание	BASE	1
W0206	209	Звёздочка	SPROCKET	1
W0206	210	Винт установочный M6 x 6	SET SCREW M6*6	2
W0206	211	Кольцо 12	RING <212	1
W0206	212	Звёздочка	SPROCKET	1
W0206	213	Кронштейн колеса зубчатого промежуточного	IDLE GEAR BRACKET	1
W0206	214	Шайба плоская 8	FLAT WASHER 2 8	9
W0206	215	Винт M8 x 16	SCREW M8*16	1

W0206	216	Звёздочка	SPROCKET	2
W0206	217	Цепь	CHAIN	1
W0206	218	Шкала	SCALE	2
W0206	219	Винт М6 х 12	SCREW M6*12	16
W0206	220	Шайба плоская 6	FLAT WASHER 2 6	8
W0206	221	Крышка левая	LEFT COVER	1
W0206	222	Стойка	POST	4
W0206	223	Шайба плоская 6	FLAT WASHER 2 6	4
W0206	224	Винт подъёмный	ELEVATION SCREW	2
W0206	225	Штифт 3 х 20	PIN 3*20	3
W0206	226	Винт М6 х 16	SCREW M6*16	4
W0206	227	Шайба пружинная 6	LOCK WASHER 2 6	12
W0206	228	Винт М8 х 20	SCREW M8*20	12
W0206	229	Винт М5 х 10	SCREW M5*10	2
W0206	230	Указатель правый	RIGHT POINTER	1
W0206	231	Указатель	POINTER	1
W0206	232	Стол	TABLE	1
W0206	233	Планка крепёжная правая	FIX BAR RIGHT	1
W0206	234	Планка крепёжная левая	FIX BAR LEFT	1
W0206	235	Упор параллельный	FENCE	2
W0206	236	Вал опорный	SUPPORT SHAFT	1
W0206	237	Колодка неподвижная	FIXED BLOCK	2
W0206	238	Рукоятка фиксирующая М8 х 25	LOCK HANDLE M8*25	2
W0206	239	Кольцо 20	RING 2 20	2
W0206	240	Подшипник шариковый 6004	BALL BEARING 6004	2
W0206	241	Пластина	PLATE	1
W0206	242	Вал	TRANSMISSION SHAFT	1
W0206	243	Кронштейн	BRACKET	4
W0206	244	Крышка правая	RIGHT COVER	1
W0206	301	Станина	STAND	1
W0206	302	Крышка	COVER	2
W0206	303	Винт М6 х 20	SCREW M6*20	8
W0206	304	Шайба плоская 6	FLAT WASHER 6	8
W0206	305	Гайка М8	NUT M8	12
W0206	306	Шайба пружинная 8	LOCK WASHER 2 8	12
W0206	307	Шайба увеличенная 8	BIG WASHER 2 8	8
W0206	308	Плита двигателя	MOTOR PLATE	1



W0206	309	Шкив двигателя	MOTOR PULLEY	1
W0206	310	Винт установочный М6 х 10	SET SCREW M6*10	1
W0206	311	Шпонка С8 х 40	KEY C8*40	1
W0206	312	Двигатель	MOTOR	1
W0206	313	Проводка двигателя	MOTOR WIRE	1
W0206	314	Болт М8 х 30	BOLT M8*30	4
W0206	315	Крышка выключателя	SWITCH COVER	1
W0206	316	Рычаг подъёмный	LEFTING LEVER	4
W0206	317	Кольцо 12	RING 212	4
W0206	318	Шайба плоская 8	FLAT WASHER 2 8	12
W0206	319	Винт М8 х 16	SCREW M8*16	4
W0206	320	Винт М8 х 25	SCREW M8*25	4
W0206	321	Кабель силовой	POWER CORD	1
W0206	322	Втулка защитная кабельная	STRAIN RELIEF	1
W0206	323	Саморез по металлу ST3,5 х 16	METAL SCREW ST3.5*16	3
W0206	324	Выключатель	SWITCH	1
W0206	325	Саморез по металлу ST3,9 х 10	METAL SCREW ST3.9*10	1
W0206	326	Гайка М5	NUT M5	2
W0206	327	Шайба зубчатая 5	GEAR WASHER 2 5	2
W0206	328	Винт с шестигранным шлицем М5 х 12	CAP SCREW M5*12	2
W0206	239	Ножка	FOOT	4