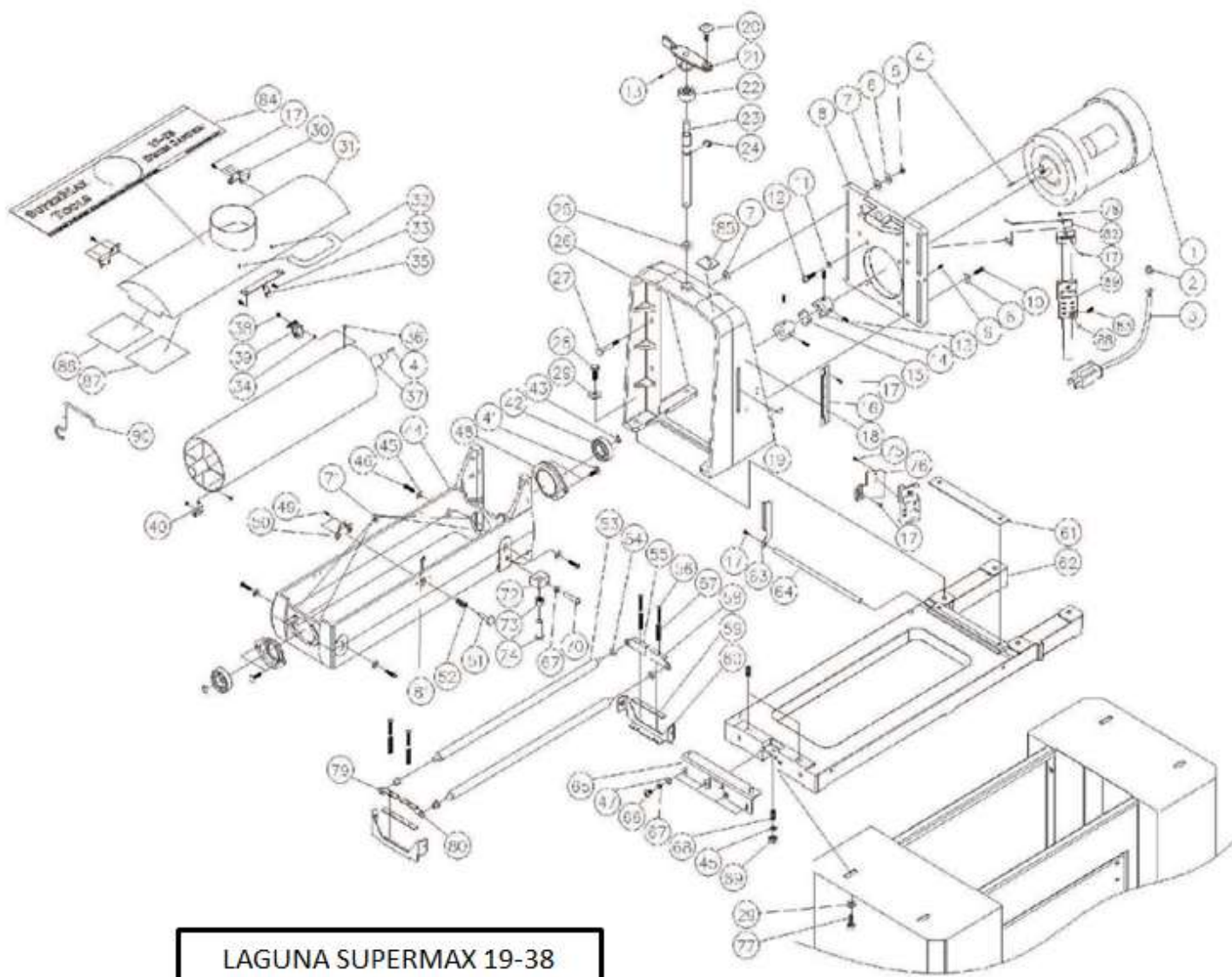
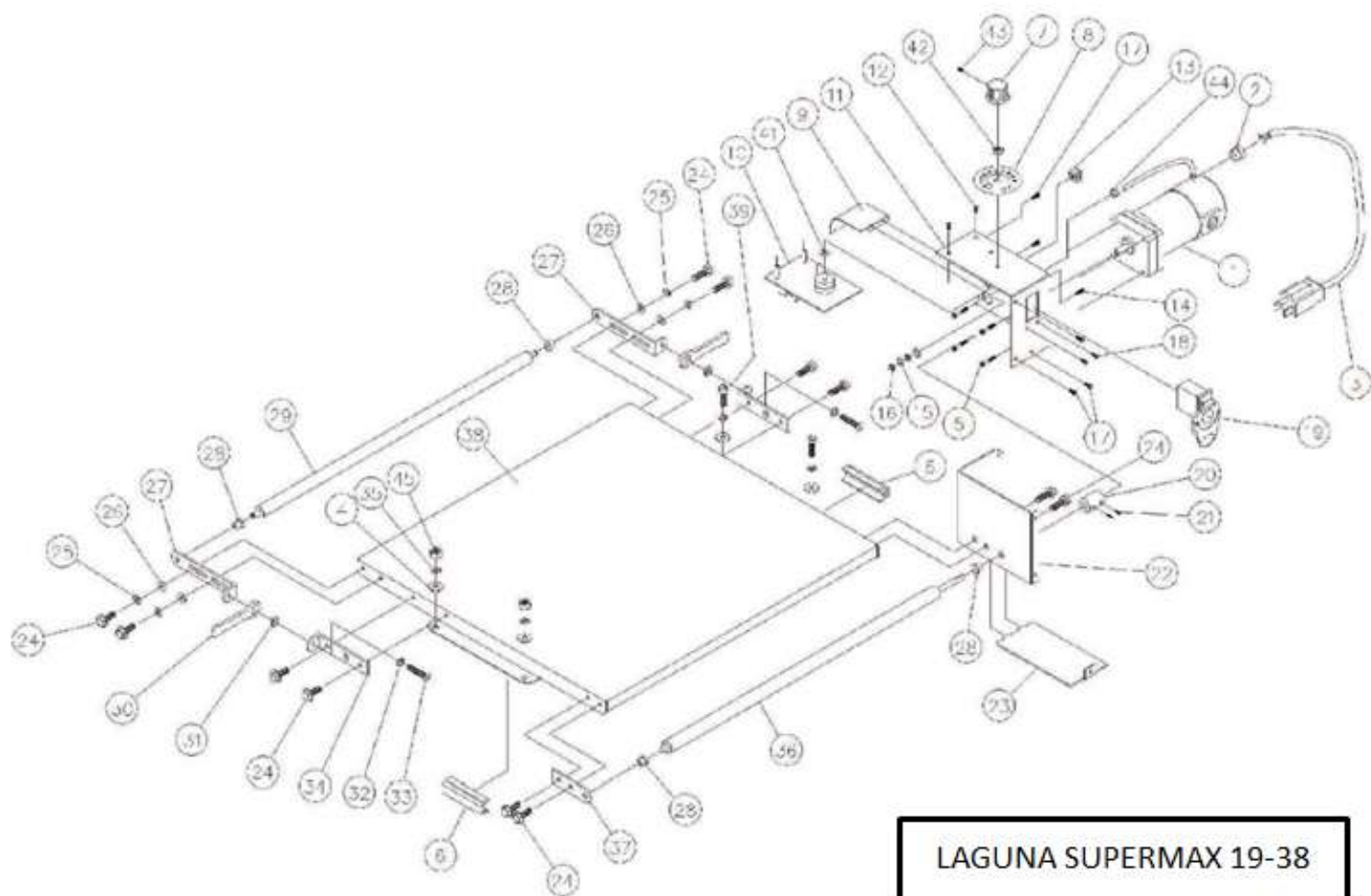


Чертеж №1 Общий чертеж



LAGUNA SUPERMAX 19-38

Чертеж №2 Конвейер и привод



**ШЛИФОВАЛЬНЫЙ СТАНОК LAGUNA SUPERMAX 19-38
ПЕРЕЧЕНЬ ДЕТАЛЕЙ И СБОРОЧНЫХ ЕДИНИЦ**

Поз.	№ детали	Наименование	Discription	Кол-во	Чертеж №
1	480DS-101	Двигатель	Motor	1	1
	480DS-101MFC	Крышка вентилятора двигателя	Motor Fan Cover	1	1
2	2480BS-134	Снятие напряжения, двигатель	Strain Relief, motor	1	1
3	480DS-103	Шнур питания	Main Cord, Motor to Control Box	1	1
4	480BS-104	Ключ	Key	2	1
5	480BS-105	Гайка 5/16"-24	Nylon Insert Lock Nut 5/16"-24	4	1
6	480BS-106	Шайба 5/16"	Flat Washer 5/16"	9	1
7	480BS-107	Шайба	Oilite Washer	8	1
8	480BS-108	Плита	Motor Plate	1	1
9	480BS-109	Винт #8-32x1/4"	Set Screw #8-32x1/4"	1	1
10	480BS-110	Винт 5/16"-18x1-1/4"	Hex Cap Screw 5/16"-18x1-1/4"	6	1
11	480BS-111	Стопорная шайба 3/8"	Lock Washer 3/8"	4	1
12	480BS-112	Винт 3/8"-16x1-1/2"	Socket Head Cap Screw 3/8"-16x1-1/2"	4	1
13	480BS-113	Винт 1/4"-20x1/4"	Set Screw 1/4"-20x1/4"	5	1
14	480BS-114	Муфта	Coupling	2	1
15	480BS-115	Крестовина муфты	Coupling Spider	1	1
16	480BS-116	Пластина глубиномера	Depth Gauge Plate	1	1
17	480BS-117	Винт M4x0.7x6	Screw, Phil Pan Head M4x0.7x6	14	1
18	480BS-118	Этикетка, глубиномер (дюйм)	Label, Depth Gauge (inch)	1	1
19	480BS-119	Указатель глубиномера	Depth Gauge Pointer	1	1
20	480BS-120	Ручка	Knob	1	1
21	480BS-121	Ручка регулировки высоты	Height Adjustment Handle	1	1
22	480BS-122	Гайка 5/8"-11	Nylon Insert Lock Nut 5/8"-11	1	1
23	480BS-123	Винт регулировки высоты	Height Adjustment Screw	1	1
24	480BS-124	Шайба E12	E-Ring E12	1	1
25	480BS-125	Подшипник 51103	Thrust Bearing 51103	1	1

26	480BS-126	Корпус направляющей консоли	Shroud	1	1
27	480BS-127	Шпилька	Stud	4	1
28	480BS-128	Винт 3/8"-16x1-1/4"	Hex Cap Screw 3/8"-16x1-1/4"	4	1
29	480BS-129	Шайба 3/8"	Flat Washer 3/8"	8	1
30	480BS-130	Петля	Hinge	2	1
31	480DS-131	Пылезащитный кожух	Dust Cover	1	1
32	480BS-132	Ручка	Handle	1	1
33	480BS-133	Винт #8x1/2"	Pan Head Machine Screw #8x1/2"	2	1
34	480DS-134	Шайба М3	Lock Washer M3	2	1
35	480BS-135	Защелка пылезащитного кожуха	Dust Cover Latch	1	1
36	480DS-136	Винт Phillips М3x0,5x10	Phillips Flat Head Screw М3x0.5x10	2	1
37	480DS-137	Шлифовальный барабан	Sanding Drum	1	1
38	480DS-138	Гайка М3x0,5	Nylon Insert Lock Nut M3x0.5	2	1
39	480DS-139	Встроенный абразивный крепежный элемент	Inboard Abrasive Fastener	1	1
40	480DS-140	Подвесной абразивный крепеж	Outboard Abrasive Fastener	1	1
41	480DS-141	Болт каретки 5/16"-18x1"	Carriage Bolt 5/16"-18x1"	4	1
42	480DS-142	Подшипник 6205ZZ	Bearing 6205ZZ	2	1
43	480DS-143	Шайба S25	C-Ring S25	2	1
44	480DS-144	Каретка барабана	Drum Carriage	1	1
45	480BS-145	Шайба 1/4"	Flat Washer 1/4"	5	1
46	480BS-146	Винт 1/4"-20x1"	Round Socket Head Cap Screw 1/4"-20x1"	4	1
47	480BS-147	Шайба 5/16"	Flat Washer 5/16"	4	1
48	480DS-148	Посадочное место подшипника	Bearing Seat	2	1
49	480BS-149	Винт #10-24x3/8"	Hex Cap Screw w/ Washer #10-24x3/8"	2	1
50	480BS-150	Защелка пылезащитного кожуха	Dust Cover Catch	1	1
51	480BS-151	Шпилька	Stud	1	1
52	480BS-152	Пружина	Spring	1	1
53	480BS-153	Натяжной Ролик	Tension Roller	2	1
54	480BS-154	Масляная Втулка	Bushing, Oilite	4	1

55	480BS-155	Кронштейн натяжного ролика, внутренний левый	Tension Roller Bracket, Inner Left	1	1
56	480BS-156	Винт №8-32x1"	Screw #8-32x1"	4	1
57	480BS-157	Пружина, Натяжной Ролик	Spring, Tension Roller	4	1
58	480BS-158	Кронштейн натяжного ролика, внутренний правый	Tension Roller Bracket, Inner Right	1	1
59	480BS-159	Кронштейн	Pad, Bracket-Tension Roller	2	1
60	480BS-160	Скобка прижимных валов	Bracket	2	1
61	480BS-161	Прижимная пластина	Plate	1	1
62	480BS-162	Станина	Base	1	1
63	480BS-163	Регулировочный рычаг (БЫСТРЫЙ)	Adjusting Lever (FAST)	1	1
64	480BS-164	Регулировочный стержень	Adjusting Rod	1	1
65	480BS-165	Регулировочная пластина (по высоте)	Height Adjusting Plate	1	1
66	480BS-166	Винт 5/16"-18x1/2"	Round Socket Head Cap Screw 5/16"-18x1/2"	4	1
67	480BS-167	Шайба 5/16"	Lock Washer 5/16"	5	1
68	480BS-168	Пружина	Spring	3	1
69	480BS-169	Гайка 1/4"-20	Nylon Insert Lock Nut 1/4"-20	1	1
70	480DS-170	Винт M8x1.25x40	Socket Head Cap Screw M8x1.25x40	1	1
71	480DS-171	Гайка 5/16"-18	Hex Nut w/ Washer 5/16"-18	4	1
72	480DS-172	Измерительное Устройство	Block, Measuring Device	1	1
73	480DS-173	Гайка M12x1.75	Hex Nut M12x1.75	1	1
74	480DS-174	Стопорный болт	Stop Bolt	1	1
75	480DS-175	Винт M3x0.5x6	Screw M3x0.5x6	2	1
76	480DS-176	Нижняя неподвижная пластина, DRO	Lower Fixed Plate, DRO	1	1
77	480BS-177	Винт 3/8"-16x3/4"	Hex Cap Screw 3/8"-16x3/4"	4	1
78	480DS-178	Гайка M4x0.7	Hex Nut M4x0.7	1	1
79	480BS-179	Кронштейн натяжного ролика, наружный правый	Tension Roller Bracket, Outer Right	1	1
80	480BS-180	Кронштейн натяжного ролика, наружный левый	Tension Roller Bracket, Outer Left	1	1
81	480BS-181	Шайба E5	E-Ring E5	1	1
82	480DS-182	Верхняя неподвижная пластина, DRO	Upper Fixed Plate, DRO	1	1
83	480DS-183	Крышка аккумулятора	Battery Cover	1	1

84	480DS-184	Этикетка	Label	1	1
85	480BS-185	Метка направления высоты	Height Direction Label	1	1
86	480BS-186	Табличка	Maintenance Label	1	1
87	480BS-187	Предупреждающая надпись	Warning Label	1	1
88	480DS-188	Батарея	Battery	1	1
89	480DS-189	Узел цифрового считывания (опционально)	Digital Readout Assembly (optional)	1	1
90	635DS-280	Инструмент для крепления (опционально)	Fastener Tool (optional)	1	1
1	480BS-201	Мотор-редуктор	Gear Motor	1	2
2	480DS-202	Снятие напряжения, Шнур питания 6P3-4	Strain Relief, Power Cord 6P3-4	1	2
3	480DS-203	Шнур питания	Power Cord	1	2
4	480BS-204	Шайба 5/16"	Flat Washer 5/16"	4	2
5	480BS-205	Винт #10-32x1/2"	Socket Head Cap Screw #10- 32x1/2"	4	2
6	480BS-206	Кронштейн (опционально)	Tracking Kit (optional)	2	2
7	480BS-207	Ручка	Knob	1	2
8	480BS-208	Метка регулировки скорости	Speed Adjustment Label	1	2
9	480BS-209	Предохранитель проводки	Wiring Guard	1	2
10	480DS-210	Контроллер	Controller	1	2
11	480DS-211	Кронштейн корпуса управления	Control Housing Bracket	1	2
12	480BS-212	Винт 5/32"x1/2"	Pan Head Self-Tapping Screw 5/32"x1/2"	2	2
13	480DS-213	Разъём, Основной Шнур	Receptacle, Main Cord	1	2
14	480BS-214	Винт #10-32x1/2"	Screw #10-32x1/2"	1	2
15	480BS-215	Uhdth #10	Washer, Lock-Int. Tooth #10	2	2
16	480BS-216	Гайка #10-32	Hex Nut #10-32	2	2
17	480BS-217	Винт #10-32x3/8"	Screw, Hex Head-Slotted #10- 32x3/8"	5	2
18	480BS-218	Винт #6-32x1/2"	Screw, Phil Pan Head #6-32x1/2"	2	2
19	480BS-219	Выключатель, ВКЛ/ВЫКЛ	Switch, ON/OFF	1	2
20	480BS-220	Муфта, Вал	Coupler, Shaft	1	2
21	480BS-113	Винт 1/4"-20x1/4"	Set Screw 1/4"-20x1/4"	2	2
22	480BS-222	Кронштейн	Bracket, Base- Controller	1	2

23	480BS-223	Крышка	Cover, Base-Control Housing	1	2
24	480BS-224	Винт 1/4"-20x3/4"	Hex Cap Screw 1/4"-20x3/4"	12	2
25	480BS-225	Гровер 1/4"	Washer, Wave 1/4"	4	2
26	480BS-145	Шайба 1/4"	Flat Washer 1/4"	4	2
27	480BS-227	Кронштейн	Bracket, Take Up-Slide	2	2
28	480BS-154	Масляная втулка	Bushing, Oilite	4	2
29	480BS-229	Приводной ролик	Roller, Driven	1	2
30	480BS-230	Гаечный ключ	Wrench	2	2
31	480BS-231	Гайка 1/4"-20	Hex Nut 1/4"-20	2	2
32	480BS-232	Гровер 1/4"	Washer, Lock-Int. Tooth 1/4"	2	2
33	480BS-233	Винт 1/4"-20x1-3/4"	Screw, Round Head- Slotted 1/4"- 20x1-3/4"	2	2
34	480BS-234	Кронштейн	Bracket, Take Up-Base	2	2
35	480BS-167	Шайба 5/16"	Lock Washer 5/16"	4	2
36	480BS-236	Ролик, Привод	Roller, Drive	1	2
37	480BS-237	Кронштейн, Опорно-приводной ролик	Bracket, Support-Drive Roller	1	2
38	480BS-238	Станина, Конвейер	Bed, Conveyor	1	2
39	480BS-239	Винт 5/16"-18x3/4"	Socket Head Cap Screw 5/16"- 18x3/4"	2	2
40	480DS-240	Ленточный конвейер (Не показан)	Belt Conveyor, Abrasive (Not Shown)	1	2
41	480BS-204	Шайба 5/16"	Flat Washer 5/16"	1	2
42	480BS-242	Гайка 5/16"-24	Hex Nut 5/16"-24	1	2
43	480BS-243	Винт #8-36x5/16"	Slotted Set Screw #8-36x5/16"	1	2
44	480BS-244	Снятие напряжения, Мотор-редуктор 6N-4	Strain Relief, Gear Motor 6N-4	1	2
45	480BS-245	Гайка 5/16"-18	Hex Nut 5/16"-18	2	2