



РУКОВОДСТВО ПО ЭКСПЛУАТАЦИИ
Фуговальный станок рабочей шириной 152,4 мм

Модель W0109D



Москва 2019

Фуговальный станок рабочей шириной 152,4 мм

Модель W0109D



**Дистрибьютор в РФ
ООО «ХАРВИ РУС»**

105082, г. Москва, Спартаковская пл., д. 14, стр. 3, этаж 2 ком. 9

Телефон горячей линии: 7 (800) 500-27-83

email: support@harvey-rus.ru

www.harvey-rus.ru

Оглавление

Гарантийные обязательства	5
Указания мер безопасности.....	7
Состав станка.....	9
Технические характеристики	10
Комплектация	10
Распаковка и расконсервация.....	11
Установка станка на станину	13
Установка маховичков	14
Установка ограждения ремня	15
Установка на станок суппорта параллельного упора.....	15
Установка параллельного упора на суппорт.....	16
Монтаж клинового ремня	17
Установка ограждение режущего вала	18
Регулировка отводящего стола по высоте	19
Регулировка	20
Регулировка упора 90° для параллельного упора.....	20
Регулировка упора под 45° вовнутрь.....	22
Регулировка упора под 45° наружу	23
Регулировка прижимных планок направляющих.....	24
Снятие и замена ножей (только для режущего вала с прямыми ножами)	25
Замена или переворачивание режущих пластин (только для спиральных режущих валов)	26
Работа на станке	27

Фугование покоробленного материала.....	28
Направление волокон	28
Скашивание кромок	29
Выполнение уклонов.....	29
Шпунтование	30
Техническое обслуживание	31
Смазка	31
Уход за ножами	31
Заточка прямых ножей.....	31
Снятие режущего вала	32
Возможные неисправности и методы их устранения.....	33

Гарантийные обязательства

Гарантийный срок - один год

Условия гарантии

Гарантийный срок 1 год исчисляется с даты продажи. Датой продажи является дата оформления товарно-транспортных документов и/или дата заполнения гарантийного талона.

Настоящая гарантия Поставщика дает право Покупателю на бесплатный ремонт изделия в случае обнаружения дефектов, связанных с материалами и сборкой.

Гарантийный, а так же не гарантийный и послегарантийный ремонт производится только в сервисных центрах, указанных в гарантийном талоне, или авторизованных сервисных центрах.

В гарантийный ремонт принимается оборудование при обязательном наличии правильно оформленных документов: фирменного гарантийного талона с указанием заводского номера, даты продажи, штампом торговой организации и подписью покупателя, а так же при наличии документов, удостоверяющих покупку (кассовый или товарный чек, накладная).

Гарантия не распространяется на:

- Сменные принадлежности (аксессуары) и оснастку к оборудованию, например: сверла, буры; сверлильные, токарные и фрезерные патроны всех типов, кулачки и цанги к ним; подошвы шлифовальных машин и т.п. (см. список сменных принадлежностей/ аксессуаров);
- Устройства механической защиты станка (предохранительные муфты, предохранительные шестерни и предохранительные штифты), устройства защиты электрических цепей;
- Быстро изнашиваемые детали с ограниченным ресурсом, например: угольные щетки, приводные ремни, защитные кожухи, направляющие и подающие резиновые ролики, подшипники, зубчатые ремни и колеса и прочее. Замена их является платной услугой;
- Оборудование со стертым полностью или частично заводским номером;
- Шнуры питания. В случае поврежденной изоляции замена шнура питания обязательна.

Гарантийный ремонт не осуществляется в следующих случаях:

- При использовании оборудования не по назначению, указанному в инструкции по эксплуатации;
- При внешних механических повреждениях оборудования;
- При возникновении недостатков вследствие несоблюдения правил хранения и транспортировки, обстоятельств непреодолимой силы, а также неблагоприятных атмосферных или иных внешних воздействий на оборудование, таких как дождь, снег, повышенная влажность, нагрев, агрессивные среды и др.;
- При возникновении повреждений из-за несоблюдения предусмотренных инструкцией условий эксплуатации или внесении конструктивных изменений,
- При возникновении недостатков вследствие скачков напряжения в электросети или неправильного подключения оборудования к электросети;
- При попадании в оборудование посторонних предметов, например, песка, камней, насекомых;
- При возникновении недостатков и поломок вследствие несвоевременности проведения планового технического и профилактического обслуживания, включая чистку и смазку оборудования в соответствии с предписаниями инструкции по эксплуатации
- В случае самостоятельного внесения конструктивных изменений.

Гарантийный ремонт частично или полностью разобранного оборудования исключен.

Обязанность следить за техническим состоянием, проводить настройку, регулировку, наладку и плановое техническое обслуживание возлагается на покупателя.

Настройка, регулировка, наладка, техническое и профилактическое обслуживание оборудования (например: чистка, промывка, смазка, замена технических жидкостей) не является гарантийной услугой.

По окончании срока службы рекомендуется обратиться в сервисный центр для профилактического осмотра оборудования. Оборудование снимается с гарантии в случае нарушения правил эксплуатации, указанных в инструкции по эксплуатации.

Указания мер безопасности

1. Перед началом эксплуатации станка следует внимательно изучить Руководство по эксплуатации.
2. Изучить предупредительные надписи, размещенные на станке и в настоящем Руководстве. Невыполнение предупреждений может привести к травмированию.
3. При порче или удалении предупредительных надписей их следует заменить.
4. Данный станок предназначен для эксплуатации надлежащим образом обученным и опытным персоналом. Если персонал незнаком с надлежащей и безопасной эксплуатацией станка, не допускается работа на нем до прохождения соответствующего обучения.
5. Не допускается использование станка не по назначению.
6. При работе на станке следует использовать защитные очки или маски. В повседневных очках ударопрочными являются только линзы, эти очки не являются защитными.
7. Перед выполнением работ на станке необходимо снять галстуки, кольца, наручные часы и другие ювелирные изделия, закатать рукава до локтей. Не допускается ношение свободной одежды, длинные волосы необходимо убирать. Рекомендуется ношение нескользящей обуви и использование нескользящих полос на полу. Не допускается использование перчаток.
8. При длительной работе на станке необходимо использовать средства защиты органов слуха (беруши или наушники).
9. Некоторые опилки, выделяемые при шлифовании, распиловке, полировке, сверлении и других операциях содержат химикаты, являющиеся канцерогенными, тератогенными или наносящими вред другим репродуктивным функциям. Примеры некоторых химических веществ:
 - свинец из красок на основе свинца;
 - кристаллический кремнезем из кирпича и цемента и других изделий для каменной кладки;
 - мышьяк и хром из химически обработанного пиломатериала.

Риск нанесения вреда здоровью под воздействием указанных материалов разный – он зависит от частоты выполнения таких работ. Для снижения вышеуказанного риска работы следует вести в хорошо проветриваемых помещениях и использовать СИЗ, такие как респираторы, которые специально предназначены для фильтрации мелких частиц.

10. Не допускается работа на станке в состоянии усталости или под воздействием наркотиков, алкоголя или медицинских препаратов.
11. Перед подключением станка к сети убедиться, что выключатель находится в положении ОТКЛ.
12. Станок должен быть надежно заземлен.

13. При выполнении работ по регулировке или техническому обслуживанию станок должен быть отсоединен от сети.
14. Необходимо убирать со станка регулировочные ключи и другой инструмент. Всегда перед началом работы на станке необходимо проверять, не находятся ли на станке гаечные ключи и другой инструмент.
15. При работе станка ограждения должны быть на своем месте. При снятии ограждений для проведения технического обслуживания требуется соблюдение осторожности, по окончании работ все ограждения должны быть установлены на место.
16. Перед началом работы проверить надежность крепления станка к верстаку.
17. Следует осуществлять проверку на наличие поврежденных частей. Перед первоначальной или продолжительной эксплуатацией станка ограждение или другие поврежденные части следует проверить на их надлежащее функционирование и выполнение предназначенных функций. Проверить регулировку движущихся частей, соединение движущихся частей, наличие поломок деталей, крепления и другие условия, которые могут повлиять на эксплуатацию. Ограждение или поврежденные части следует немедленно отремонтировать надлежащим образом либо заменить их.
18. Обеспечить соответствующее пространство вокруг рабочей зоны, а также неслепящее верхнее освещение.
19. Пол вокруг станка должен быть чистым и свободным от отходов, масла и смазки.
20. Посетители должны находиться от станка на безопасном расстоянии, присутствие детей не допускается.
21. Цех должен закрываться на замок, станок отключаться главным выключателем либо извлечением ключей из выключателя.
22. Работу необходимо выполнять внимательно. Оглядывание, ведение разговоров и посторонние движения могут привести к нанесению тяжелой травмы.
23. Всегда следует сохранять равновесие, так чтобы не упасть и не облокотиться на ножи или другие движущиеся части. Не допускается тянуться или применять излишнее усилие при выполнении операций.
24. Необходимо использовать надлежащий инструмент, пользоваться соответствующими частотой вращения и подачей. Не форсировать инструмент или приспособление, чтобы выполнить не предназначенную для них работу.
25. Использовать рекомендуемые приспособления, другие приспособления могут быть опасными.
26. Тщательный уход требуется для инструмента. Ножи должны быть острыми и чистыми для достижения высоких результатов работы. Необходимо следовать указаниям по смазке и смене приспособлений.
27. Перед очисткой станка его необходимо отключить и отсоединить от сети. Для удаления стружки и опилок использовать щетку или сжатый воздух – не допускается уборка руками.
28. Не допускается вставать на станок, при его опрокидывании можно получить серьезную травму.
29. Не допускается оставлять работающий станок без присмотра. Отключить станок и дождаться его полной остановки.
30. Перед включением станка убрать свободно лежащие предметы и лишние заготовки из рабочей зоны

В настоящем Руководстве используются следующие предупредительные указания по безопасности:

ОСТОРОЖНО! Означает, что если не приняты меры предосторожности, действие может привести к нанесению легкой травмы и (или) повреждению станка.

ВНИМАНИЕ! Означает, что если не приняты меры предосторожности, действие может привести к нанесению тяжелой травмы или летальному исходу.

Состав станка



- A. Отводящий стол
- B. Подающий стол
- C. Параллельный упор
- D. Ограждение режущего вала
- E. Суппорт параллельного упора
- G. Рукоятка наклона параллельного упора
- H. Маховичок подающего стола
- I. Маховичок отводящего стола
- J. Фиксатор отводящего стола
- K. Фиксатор подающего стола
- M. Станина
- N. Штуцер аспирации опилок

Рис. 1 Состав станка

Технические характеристики

Двигатель, кВт;	1,1
Ширина реза, мм	153
Максимальная глубина резания (за проход), мм	3,2
Максимальная выборка фальца, мм	12,7
Частота вращения режущего вала, об/мин	4400
Резов в минуту	13200
Число ножей режущего вала	3
Диаметр режущего вала, мм	61
Длина стола, мм	1210
Длина подающего стола, мм	590
Длина приемного стола, мм	590
Ширина стола, мм	255
Высота стола от пола, мм	820
Размеры параллельного упора, мм	740 x 120
Угол наклона внутрь и наружу	45°
Фиксированные углы наклона	90°, 45° внутрь и наружу
Размеры в упаковке (Д x Ш x В)	470 x 400 x 700 мм 31 кг 1270 x 390 x 270 мм 85 кг
Масса брутто, кг	116

Комплектация

1. Запасной приводной ремень.
2. Запасной комплект строгальных ножей.
3. Мобильная база – корпус на колесах.

Распаковка и расконсервация

Комплект поставки

Примечание: станок поставляется в двух ящиках.

Станина с двигателем (не показан)

Корпус станка

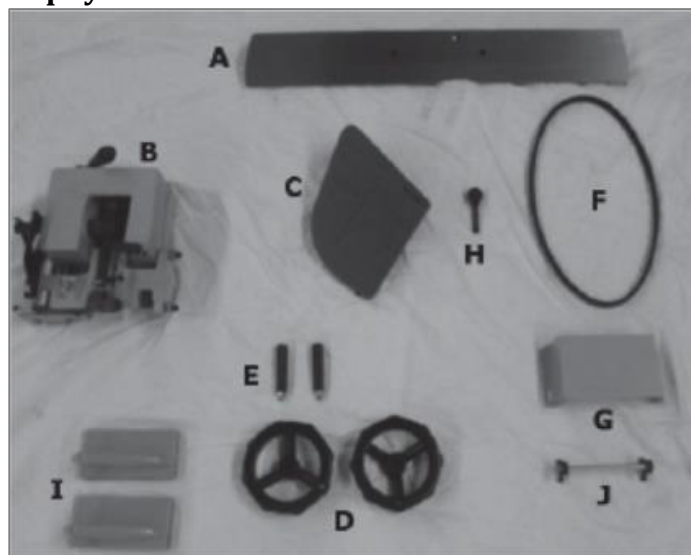


Рис. 2 Комплект поставки корпуса станка

Узел корпуса станка (не показан)

- A. Параллельный упор
- B. Узел суппорта параллельного упора
- C. Ограждение режущего вала
- D. Два маховичка
- E. Две рукоятки маховичков
- F. Клиновый приводной ремень
- G. Ограждение ремня
- H. Рукоятка параллельного упора
- I. Два толкателя
- J. Приспособление для регулировки ножей



Рис. 3 Крепежные изделия

Крепежные изделия

- 3 болта крепления станка
- 3 пружинные шайбы диаметром 10 мм
- 28 болтов М8 x 12
- 42 гайки М8
- 40 плоских шайб диаметром 8 мм
- 12 винтов М8 x 12
- 4 болта М8 x 25
- 4 плоских увеличенных шайбы диаметром 8 мм
- 4 пружинные шайбы диаметром 8 мм

Инструмент

- 3 шестигранных ключа (на 5, 6, 8 мм)

Требуемый для сборки инструмент

- 1 отвертка под крестообразный шлиц
- 1 рожковый гаечный ключ 8 x 10 мм

Установка станка на станину

1. Прибегнув к помощи второго человека или используя подъемное устройство, поставить узел станка на верхнюю часть станины.
2. Совместить два отверстия в верхней части станины с отверстиями в корпусе станка (**Рис. 4**).
3. Закрепить узел корпуса на станине двумя болтами 3/8" с пружинными шайбами (**Рис. 5**). Затянуть от руки.
4. Совместить третье отверстие в станине с отверстием в корпусе станка, глядя через отверстие аспирации опилок.
5. Вставить третий болт на 3/8" с пружинной шайбой через отверстие для аспирации опилок для крепления станка к станине.
6. Затянуть все три крепежных болта ключом на 14 мм.



Рис. 4

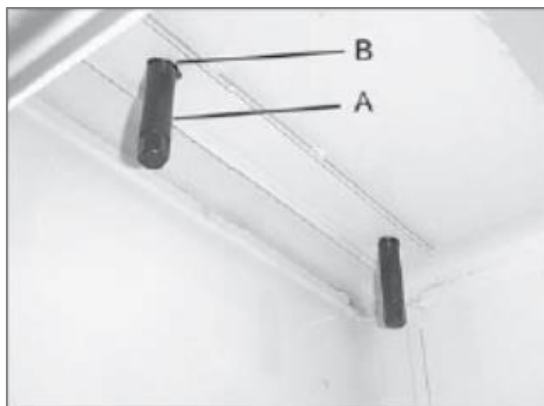
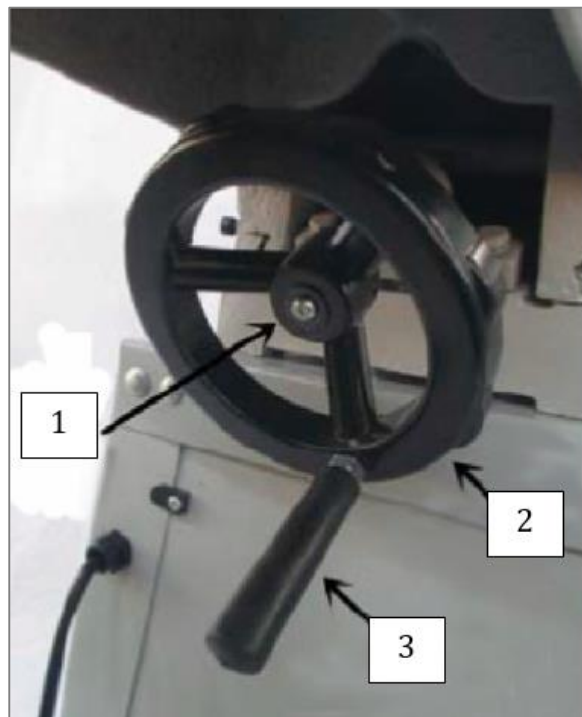


Рис. 5

Установка маховичков



- 1 – винт с крестообразным шлицем, с шайбой
- 2 – маховичок
- 3 – рукоятка маховичка

Рис. 6

1. Вывернуть винт и вынуть его с шайбой из вала.
2. Надеть маховичок на вал, совмещая отверстие под штифт со штифтом. При необходимости молотком через деревянный брусок полностью надеть маховичок в вал.
3. Ввернуть винт с шайбой.
4. Поставить рукоятку на маховичок.

Установка ограждения ремня



Рис. 7

1. Вывернуть винт с шайбой из станка.
2. Поставить на место ограждение ремня.
3. Ввернуть винт с шайбой.

Примечание: ставить ограждение ремня следует после полной установки и регулировки ремня.

Установка на станок суппорта параллельного упора

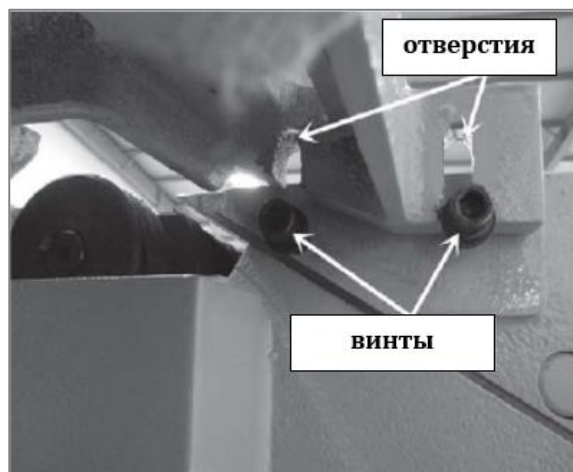


Рис. 8

1. Ослабить два винта, расположенные сзади станка. Не выворачивать полностью эти винты.
2. Прибегнуть к помощи другого человека для удержания суппорта параллельного упора.
3. Совместить два отверстия на суппорте с двумя винтами **(Рис. 8)**
4. Закрепить суппорт параллельного упора на станке, проверив, чтобы поверхность суппорта была на одном уровне с поверхностью стола, затянуть винты.

Установка параллельного упора на суппорт

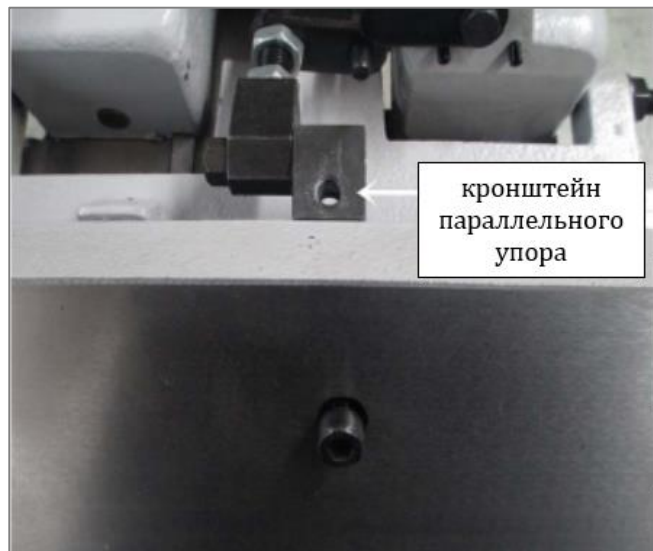


Рис. 9

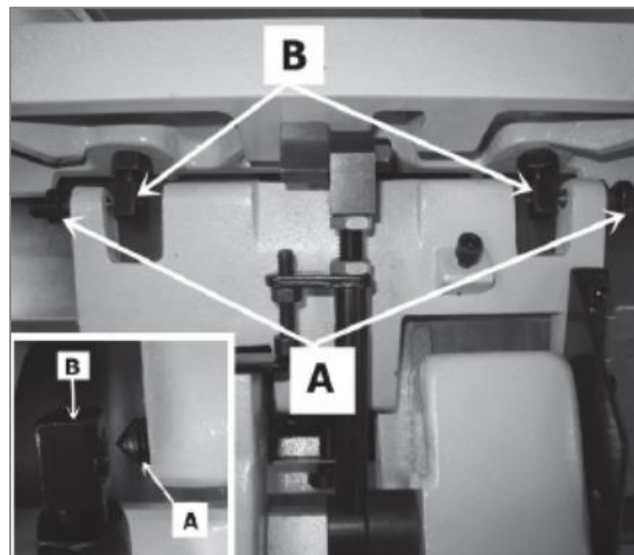


Рис. 10

1. Ослабить и вывернуть винт, расположенный на кронштейне параллельного упора (**Рис. 9**)
2. Совместить отверстие на параллельном упоре с резьбовым отверстием на кронштейне (**Рис. 9**)
3. Соединить обе части винтом, затянуть винт.
4. Ослабить два винта с конусными концами, расположенные на суппорте параллельного упора, (**Рис. 10 А**), совместить с двумя гайками на параллельном упоре (**Рис. 10 В**).
5. Затянуть винты, регулируя гибкость параллельного упора его наклоном. После крепления параллельного упора и получения требуемой гибкости, затянуть гайку на винтах с конусным концом (**Рис. 10 С**).

Монтаж клинового ремня



Рис. 11

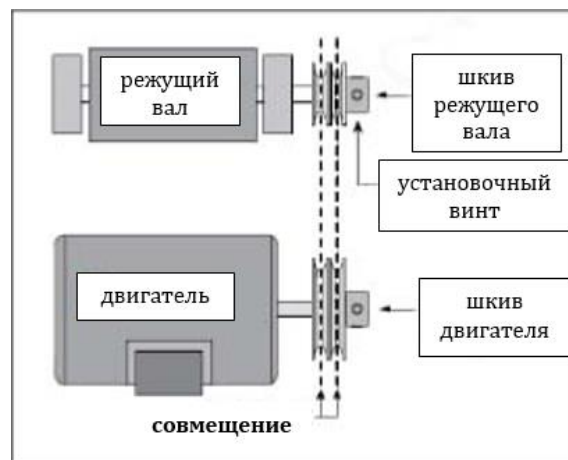


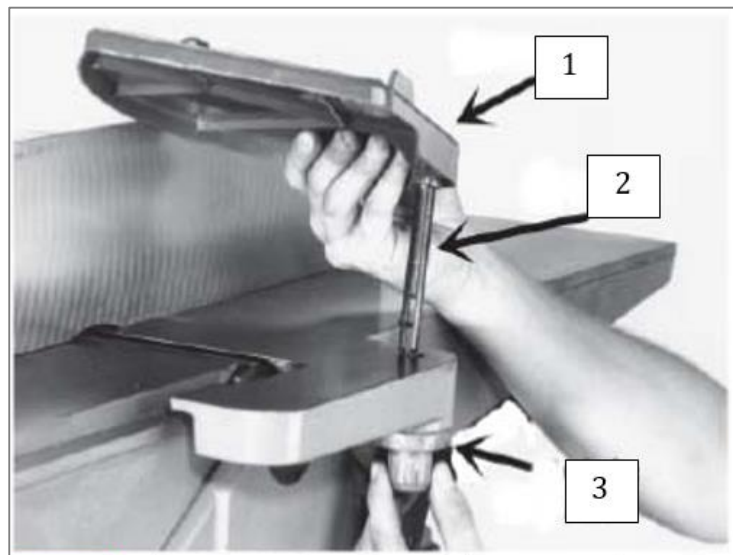
Рис. 12



Рис. 13

1. Отсоединить станок от сети.
2. Снять ограждение ремня.
3. Надеть клиновый ремень на шкив режущего вала через отверстие в станине.
4. В станине ослабить болты крепления двигателя, не выворачивая их полностью (Рис. 11).
5. Осторожно перемещая двигатель вниз, надеть клиновый ремень на шкив двигателя, натягивая ремень весом двигателя.
6. Проверить вертикальное совмещение плоскости шкива двигателя и плоскости шкива режущего вала (Рис. 12), клиновый ремень не должен касаться стенок отверстия в станине. Если шкивы не совмещены, ослабить установочный винт на шкиве режущего вала и перемещать шкив до совмещения. Затянуть установочный винт (Рис. 13).
7. Натяжение клинового ремня считается нормальным, когда под нажимом пальца на половине расстояния между шкивами ремень отклоняется на 12,7 мм. Если натяжение слишком слабое, ослабить болты крепления двигателя (Рис. 11) на монтажной плите и сдвинуть плиту вниз. Затянуть винты.
8. Через 8 часов работы проверить натяжение ремня, при необходимости отрегулировать.
9. Поставить ограждение ремня и фиксатор.

Установка ограждение режущего вала



- 1 – ограждение
- 2 – стойка
- 3 – повернуть рукоятку

Рис. 14

Установить ограждение режущего вала на станок, вставляя стойку в отверстие на подающем столе (**Рис. 14**).

Примечание: в узле рукоятки предусмотрена пружина, которая возвращает ограждение через режущий вал после выполнения операции. Перед вставкой стойки в отверстие, натянуть пружину рукояткой. Проверить, чтобы пружина вошла в паз стойки. Для регулировки усилия пружины снять ограждение режущего вала и поворачивать рукоятку, регулируя усилие.

Примечание: усилие пружины ограждения режущего вала должно быть таким, чтобы ограждение возвращалось назад после прохождения материала.

Регулировка отводящего стола по высоте

ВНИМАНИЕ! При выполнении данной операции станок должен быть отсоединен от сети. Ножи очень острые, следует соблюдать осторожность при выполнении работ рядом с режущим валом.

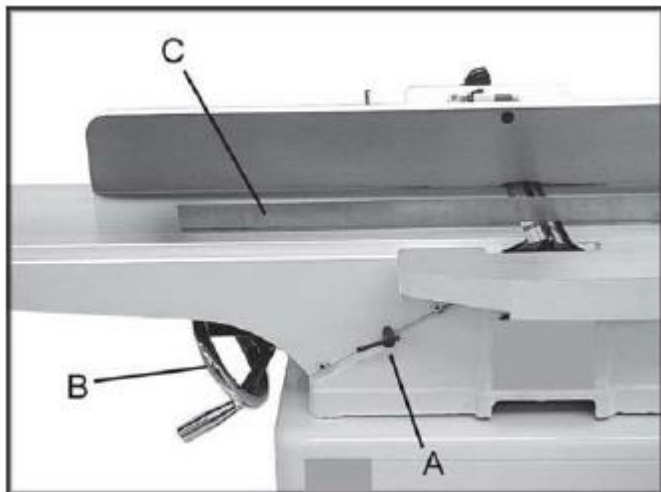


Рис. 15

Для выполнения большинства операций фугования поверхность отводящего стола должна быть на уровне режущей кромки ножей режущего вала в самой высокой точке. Кромки ножей должны выступать из режущего вала на равном расстоянии.

Отводящий стол и режущий вал регулируются на заводе-изготовителе и дальнейшей регулировки не требуют. Однако регулировка может сбиться во время транспортирования, перед вводом в эксплуатацию необходимо проверить отводящий стол. Регулировку выполнить следующим образом:

1. Поставить поверочную линейку (**Рис. 15 C**) на отводящий стол через режущий вал.
2. Поворачивать режущий вал за шкив до тех пор, пока один из ножей не станет в верхнюю мертвую точку (ВМТ).
3. Ослабить винт фиксации стола (**Рис. 15 A**) и поднять отводящий стол на высоту первого ножа вращением маховичка (**Рис. 15 B**). При вращении маховичка против часовой стрелки стол будет подниматься, по часовой стрелке – опускаться. Поставить поверочную линейку на стол и режущий вал (**Рис. 15 C**).
4. Положение стола и поверочной линейки будет таким, как показано на (**Рис. 16**). При работе с линейкой рядом с режущим валом необходимо соблюдать осторожность, чтобы не повредить ножи.

5. Когда отводящий стол и первый нож (или режущая пластина) будут на одной высоте, затянуть винт фиксации стола.

После регулировки отводящего стола дальнейшая регулировка режущего вала не потребуется, пропустить операции 6-9.

Параллельность ножей и отводящего стола регулируется следующим образом:

6. Положить поверочную линейку впереди отводящего стола и проверить, чтобы нож был на одной высоте впереди стола и в задней его части.
7. Если нож выше или ниже в одной из точек, ослабить болт прижимной планки режущего вала (**Рис. 17 А**), вращая по часовой стрелке, глядя от подающего стола.
8. Поставить калибр для регулировки ножа (**Рис. 17 В**) на режущий вал поверх ножа. Прижимными винтами через отверстия для доступа к ним (**Рис. 18**), вращая их, поднять или опустить нож. После регулировки нож должен слегка касаться среднего выступа приспособления для регулировки ножей. Повторить операции 7-8 по остальным ножам.

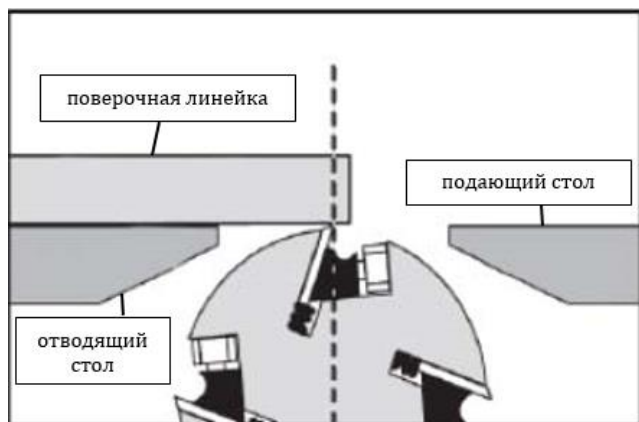


Рис. 16

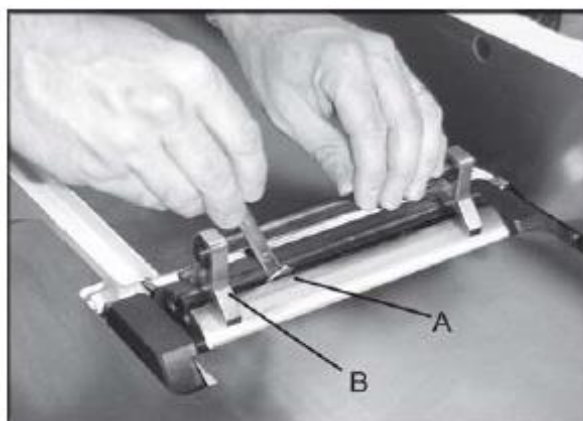


Рис. 17

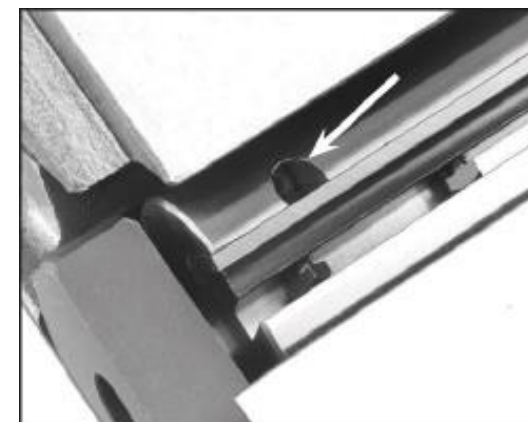


Рис. 18

Регулировка

Регулировка упора 90° для параллельного упора

Примечание: при выполнении регулировки параллельного упора слегка поднять его после ослабления фиксирующей рукоятки во избежание нанесения царапин на стол.

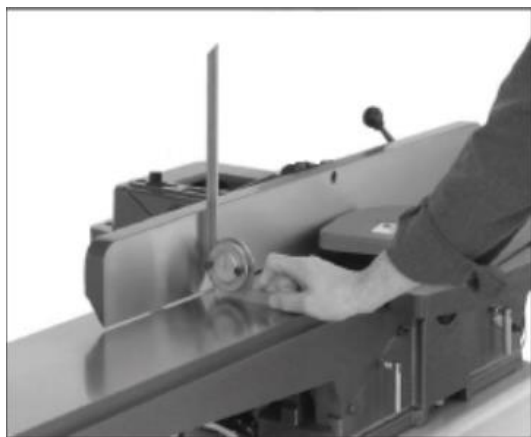


Рис. 19



Рис. 20

1. С помощью угольника на 90° отрегулировать параллельный упор в положении под 90° , как показано **Рис. 19**.
2. Перекинуть качающийся упор на 90° в положение, показанное на **Рис. 20**.
3. Ослабить контргайку на упорном болте под 90° параллельного упора, **Рис. 20**.
4. Регулировать упорный болт под 90° до вступления его в соприкосновение с качающимся упором под 90° .
5. Затянуть контргайку, ослабленную на операции 3.

Регулировка упора под 45° вовнутрь

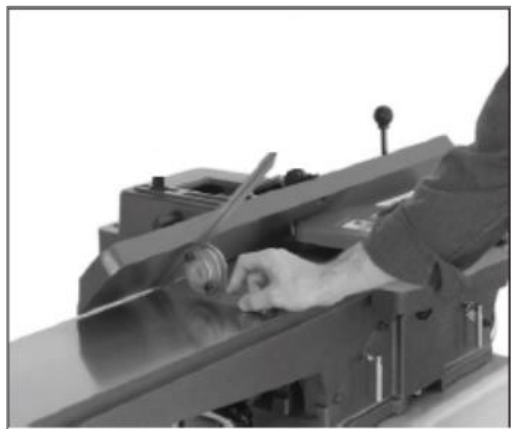


Рис. 21

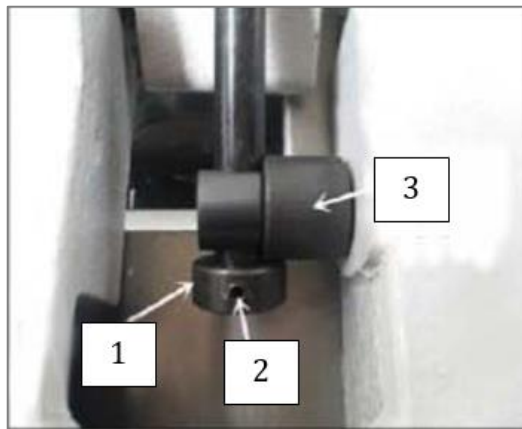


Рис. 22

- 1 – упорная колодка параллельного упора
- 2 – установочный винт
- 3 – кронштейн параллельного упора

Примечание: при выполнении регулировки параллельного упора слегка поднять его после ослабления фиксирующей рукоятки во избежание нанесения царапин на стол.

1. Угольником под 45° отрегулировать параллельный упор в положение под 45° вовнутрь, как показано на **Рис. 21**.
2. Ослабить установочный винт на упорной колодке параллельного упора, как показано на **Рис. 22**.
3. Производить регулировку упорную колодку параллельного упора до тех пор, пока она не соприкоснется с обратной стороной кронштейна параллельного упора.
4. Затянуть установочный винт упорной колодки параллельного упора, ослабленную на операции 2.

Регулировка упора под 45° наружу



Рис. 23



Рис. 24

Примечание: при выполнении регулировки параллельного упора слегка поднять его после ослабления фиксирующей рукоятки во избежание нанесения царапин на стол.

1. С помощью малковочного угольника под 135° отрегулировать параллельный упор в положение под 135° (45° наружу), как показано на *Рис. 23*.
2. Производить регулировку упорного болта параллельного упора под 45° наружу до его соприкосновения с обратной стороной параллельного упора, как показано *Рис. 24*.

Регулировка прижимных планок направляющих



Рис. 25

В ходе эксплуатации станка прижимные планки направляющих могут ослабнуть и потребовать регулировки:

1. Ослабить две контргайки и винты фиксации планки, как показано на **Рис. 25**.
2. Затянуть каждый установочный винт на $\frac{1}{4}$ оборота снизу вверх. Если после поворота на $\frac{1}{4}$ оборота весь зазор не выберется, повернуть его еще на $\frac{1}{4}$ оборота. Повторять для всех установочных винтов, пока весь зазор не будет устранен.
3. Затянуть установочные винты и контргайки.

Снятие и замена ножей (только для режущего вала с прямыми ножами)

Внимание! Перед регулировкой и ремонтом отсоединить станок от сети. Все болты крепления ножей должны быть надежно затянуты, в противном случае нож и прижимная планка могут вылететь из режущего вала, нанося тяжелые увечья.



Рис. 26

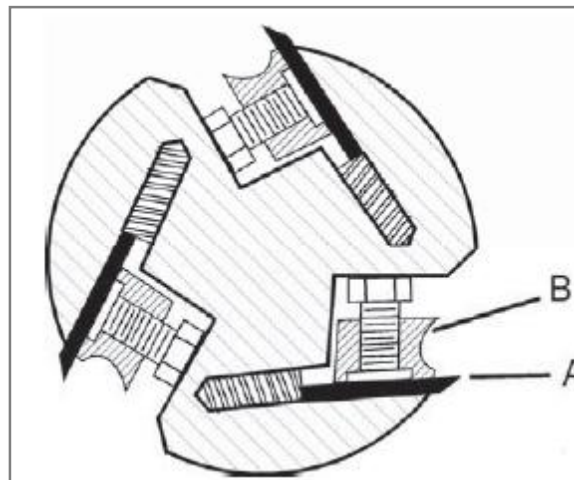


Рис. 27

1. Отсоединить станок от сети.
2. Снять ограждение режущего вала. Соблюдать осторожность – ножи очень острые.
3. Ослабить фиксирующие винты (**Рис. 26**). Примечание: ослаблять винты, вращая их по часовой стрелке, глядя от подающего стола. Осторожно вынуть нож (**Рис. 27 А**) и винты прижимной планки (**Рис. 27 В**). Повторить операцию для остальных двух ножей.
4. Перед сборкой полностью очистить все детали и прочистить пазы ножей в режущем валу от опилок и отходов.
5. Вставить нож в паз режущего вала в требуемой ориентации.
6. Вставить прижимную планку и винты, затянуть так, чтобы удерживать нож на месте. Ножи правильно установлены по высоте, если режущая кромка выступает над режущим валом на 1,6 мм.
7. Повторить действия для остальных двух ножей.
8. Отрегулировать ножи по высоте и параллельности с отводящим столом, как указано выше в настоящем Руководстве.

Замена или переворачивание режущих пластин (только для спиральных режущих валов)

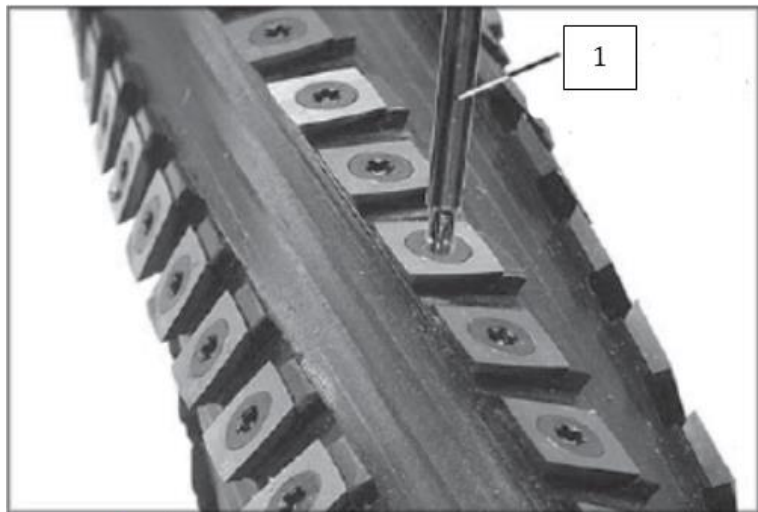


Рис. 28: 1 – отвертка под шлиц типа Torx

Режущие пластины на спиральном режущем валу являются четырехсторонними. При затуплении требуется просто снять каждую режущую пластину, повернуть ее на 90° на новую режущую кромку и вновь поставить ее на место.

Для снятия режущих пластин следует воспользоваться входящими в комплект поставки двумя отвертками под шлиц типа Torx, см. **Рис. 28**. Одной отверткой необходимо удерживать на месте режущий вал, другой выворачивать винт. Рекомендуется переворачивать все пластины одновременно для обеспечения надлежащего резания. Но если на одной или нескольких пластинах появятся забоины, переворачивать следует только поврежденные пластины.

Каждая режущая пластина снабжена вытравленной меткой, так чтобы можно было отследить все повороты.

ВАЖНО: при снятии или развороте режущих пластин необходимо удалять опилки с винта, пластины и площадки режущего вала. Накопление опилок между этими элементами может воспрепятствовать надлежащей посадке пластин и повлиять на качество резания.

Перед вворачиванием каждого винта на его резьбу необходимо нанести машинное масло и вытереть его излишки.

Перед началом работы на станке надежно затянуть каждый винт, удерживающий режущие пластины.

Внимание! Проверить, чтобы все винты режущих пластин были надежно затянуты. Незакрепленные пластины могут вылететь на высокой скорости с вращающегося режущего вала и нанести травму.

Работа на станке

Внимание! Все ограждения должны находиться на своем месте и быть отрегулированы. Держать руки вдали от режущего вала. Не допускается прохождение рук непосредственно над режущим валом. Во время работы настоятельно рекомендуется использование толкателей, в противном случае можно нанести себе тяжелую травму.



Рис. 29

Фугование кромок делается для того, чтобы сделать стороны заготовки прямыми. Заготовка ставится на станок ребром на подающий стол и пластью к параллельному упору (**Рис. 29**).

Строгание аналогичное. Пласть заготовки ставится на стол ребром к параллельному упору (**Рис. 30**).

Для фугования и строгания усилие прилагается в трех направлениях: к параллельному упору для обеспечения прямоугольности, вперед для подачи заготовки и вниз для устранения вибраций.

При фуговании материала, который выше параллельного упора, левая рука прилагает усилие к параллельному упору и вниз к столу, а правая – давит вперед и сзади. Правая рука должна находиться высоко на заготовке (**Рис. 29**).



Рис. 30

Для фугования материала, который ниже параллельного упора, для защиты рук необходимо использовать толкатели. При строгании использовать толкатели (**Рис. 30**). **Не допускается помещать правую руку на задней кромке материала, т.к. при этом можно коснуться рукой режущего вала.**

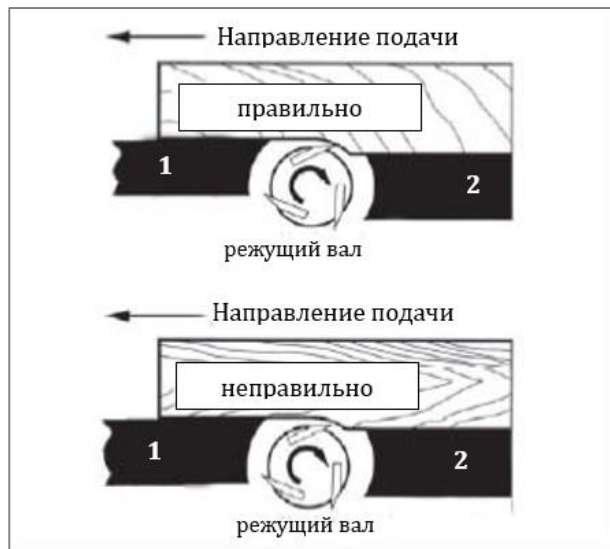
Подавать заготовку следует справа налево с постоянной и умеренной подачей. При слишком медленной подаче древесина будет подгорать в некоторых местах. При слишком высокой подаче на обработанной поверхности проявятся выступы.

Фугование покоробленного материала

Если требуется строгание вогнутой или покоробленной заготовки, следует выполнить лёгкие резы до получения плоской поверхности. Не допускается сильный прижим данного материала к столу – излишнее давление заставит её упруго распрямиться при прохождении ножей, и она спружинит назад и по завершении реза останется искривлённой.

Внимание! Не допускается фугование материала короче 203 мм, материал может попасть в прорезь станка и быть отброшенным назад. Не допускается фугование тонкого материала, который может быть зажат под параллельным упором или ограждением, в противном случае можно нанести себе тяжелую травму.

Направление волокон



1 – отводящий стол

2 – подающий стол

Рис. 31

Подачу материала следует осуществлять вдоль волокон во избежание получения вырывов (Рис. 31). Если направление волокон меняется по заготовке, нужно попытаться уменьшить глубину резания и замедлить подачу. Если результаты неудовлетворительные, перевернуть заготовку и обработать ее в другом направлении.

Скашивание кромок



Рис. 32

Для скашивания кромок зафиксировать параллельный упор под требуемым углом и обработать материал, надежно прижимая заготовку к параллельному упору и столам (Рис. 32). Могут потребоваться несколько проходов для достижения требуемого результата.

Выполнение уклонов

Внимание! При выполнении уклонов требуется снятие ограждения режущего вала. Во время работы необходимо проявлять особую осторожность. Ограждение поставить на место после завершения обработки, в противном случае можно нанести себе тяжелую травму.

Одной из полезных операций фуговального станка является резание кромки на конус. Данный метод можно использовать для изготовления широкого ассортимента деталей. Наиболее распространённым примером являются конусообразные ножки мебели. Вместо того чтобы класть заготовку на подводной стол, опустить передний конец заготовки на выводной стол. Делать это нужно очень осторожно, т.к. заготовка будет перекрывать ножи, и они будут закусывать заготовку с тенденцией к отбрасыванию, если заготовку надёжно не удерживать. Теперь продвигать заготовку вперёд, как при обычном фуговании. В результате снимается весь припуск перед ножами на увеличивающуюся глубину, оставляя конусообразную поверхность. Гребень, оставаемый ножами при начале формирования конуса, можно снять лёгким резом согласно обычному методу фугования с подводным столом, поднятым в своё обычное положение. Для выполнения данной операции требуется практика, начинающему рекомендуется выполнить пробные резы на отходах. Опытным мастером легко выполняются конусообразные резы на части длины, а также ряд других специальных операций.

Шпунтование

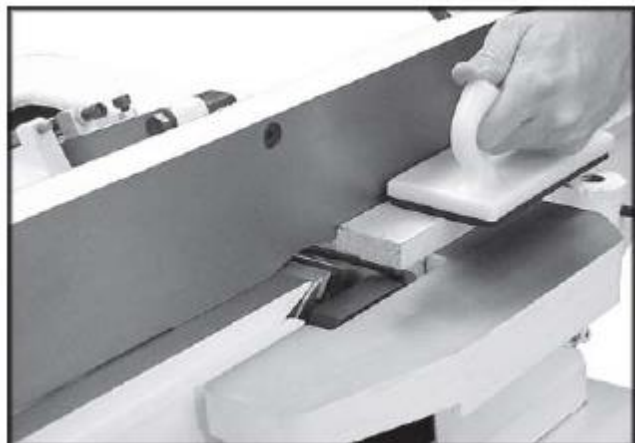


Рис. 33

Внимание! При шпунтовании требуется снятие ограждения режущего вала. Во время работы необходимо проявлять особую осторожность. Ограждение поставить на место после завершения обработки, в противном случае можно нанести себе тяжелую травму.

Примечание: шпунтование нельзя выполнять на станке модели JJ-8НН с винтовым режущим валом.

1. Отрегулировать параллельный упор так, чтобы расстояние между концами ножей и параллельного упора было равным ширине шпунта (*Рис. 33*).
2. Опустить подводной стол на величину, равную глубине шпунта. Если шпунт достаточно глубокий, может потребоваться его выборка за два или более проходов.
3. В данном случае стол опускается на величину, равную примерно половине глубины шпунта для первого прохода, затем снова опускается на требуемую глубину для завершения резания.

Техническое обслуживание

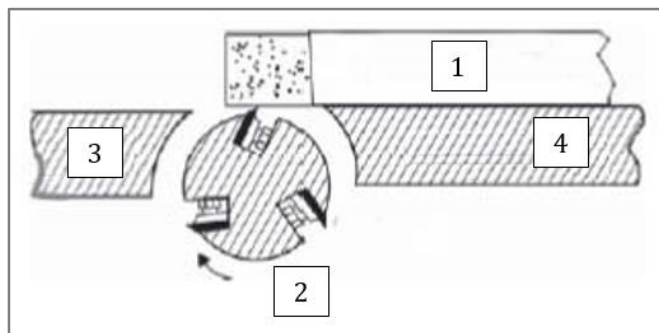
Смазка

1. Нанести легкую пластичную смазку на стальные регулировочные винты, расположенные на механизмах подъема и опускания рабочих столов.
2. Периодически наносить несколько капель легкого машинного масла на прижимные планки направляющих.
3. В шариковые подшипники режущего вала смазка заложена на весь период их службы, обслуживание их не требуется.

Уход за ножами

Внимание! Ножи очень острые. Проявлять крайнюю осторожность при их очистке и замене, в противном случае можно нанести себе тяжелую травму.

Заточка прямых ножей



- 1 – наждак, частично завернутый в бумагу
- 2 – режущий вал
- 3 – отводящий стол
- 4 – подающий стол

Рис. 34

При затуплении ножей их следует заточить.

1. Отсоединить станок от сети.
2. Снять параллельный упор, ограждение режущего вала и крышку ремня.
3. Для защиты подающего стола от царапин частично укрыть наждачный камень бумагой (**Рис. 34**).
4. Положить камень на подающий стол.
5. Опустить подающий стол и вращать режущий вал за его шкив. Подающий стол настроен по высоте правильно, если поверхность камня будет заподлицо с режущим скосом ножа.

6. Удерживать режущий вал от проворота, зафиксировав его шкив и водить камнем вперед-назад поперек стола.
7. Таким же способом обработать остальные ножи.

После заточки ножей. Если они все еще не обеспечивают надлежащее резание, то попытка произвести их дальнейшую заточку вызовет образование второго скоса на кромке. В этом случае ножи следует заменить другим комплектом.

Рекомендуется иметь под рукой второй комплект ножей, а первый после замены на новый комплект необходимо отдать на профессиональную заточку.

Снятие режущего вала

Внимание! Ножи очень острые. Проявлять крайнюю осторожность при их очистке и замене, в противном случае можно нанести себе тяжелую травму.

Весь узел режущего вала можно снять для очистки или замены ножей или подшипников. НА некоторых предприятиях имеются запасные режущие валы со сменными ножами, которые используются во время ремонта первого режущего вала.

Для снятия режущего вала с подшипниками, шпильками и корпусом со станины станка выполнить следующее:

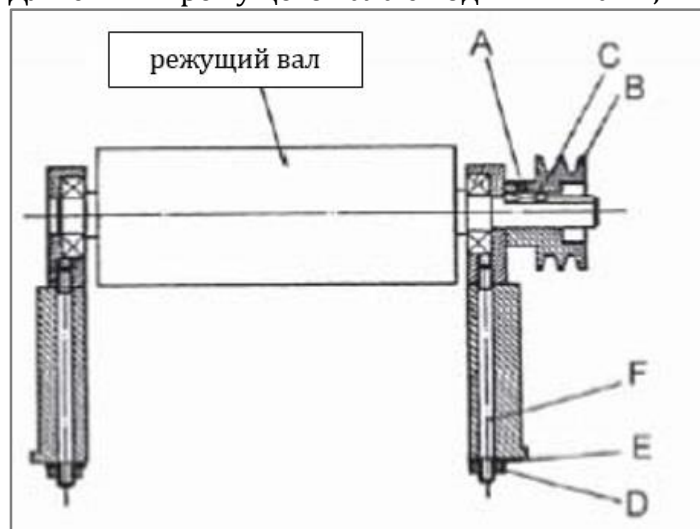


Рис. 35

1. Отсоединить станок от сети.
2. Снять узел параллельного упора, ограждение режущего вала и ремня.
3. Снять клиновый ремень со шкива режущего вала.
4. Ослабить установочный винт (Рис. 35, А) шестигранным ключом и снять шкив режущего вала (Рис. 35, В) и шпонку (Рис. 35, С).
5. Отвернуть гайки (Рис. 35, D) и снять пружинные шайбы (Рис. 35, E).
6. Поставить узел прямо. Шпильки (Рис. 35, F) будут все еще ввернуты в корпуса подшипников.
7. Перед заменой режущего вала полностью очистить гнезда и корпуса подшипников от опилок и смазки.
8. Для монтажа режущего вала повторить вышеуказанные операции в обратном порядке.

Возможные неисправности и методы их устранения

Неисправность	Возможная причина	Метод устранения
Обработанный материал вогнут в конце	Режущая кромка ножей выше отводящего стола	Поднять отводящий стол так, чтобы он был на одном уровне с режущей кромкой ножей.
Обратная сторона обработанного материала толще переднего конца	Отводящий стол выше режущей кромки ножей	Винтами под столом поднять концы стола.
Оба конца обработанного материала прорезаны глубже середины	Концы столов выше середины	Поднять концы столов регулировочными винтами под столами.
Зазоры в направляющих подающего и отводящего столов	Ослаблены прижимные планки направляющих	Затянуть прижимные планки направляющих
Волнистость строганной поверхности. Отбрасывания	Один нож установлен выше других	Отрегулировать.
	Слишком высокая подача	Замедлить подачу.
	Ножи выступают слишком сильно над отводящим столом или они не вровень с отводящим столом (прямые ножи)	Отрегулировать прямые ножи.
Повышенный уровень шума двигателя	Двигатель неисправен	Проверить двигатель в ремонтной мастерской
	Большой зазор между шкивом и валом	Затянуть установочный винт
Двигатель не развивает полной мощности или опрокидывается	Перегрузка сети от светильников, инструмента и т.д.	Использовать выделенную сеть.
	Провода недостаточного сечения или слишком длинная цепь	Увеличить сечение проводов или уменьшить длину проводки.
	Пониженное напряжение	Запросить проверку напряжения у энергокомпании
	Недостаточные номинальные параметры плавких вставок или автоматических выключателей	Установить требуемые плавкие вставки или автоматические выключатели.

Неисправность	Возможная причина	Метод устранения
Медленный пуск двигателя или двигатель не набирает полной частоты вращения	Неисправность двигателя	Проверить двигатель в ремонтной мастерской
	Слишком велико натяжение клинового ремня	Отрегулировать натяжение ремня.
	Вышел из строя пусковой конденсатор	Заменить пусковой конденсатор.



Производитель

Yantai Warrior Machinery Co., Ltd.
No.3 Tashan Street, Haiyang City, Shandong, China
Tel: 0086-535-3 290 199
<http://www.warriorchina.com/>

Дистрибьютор в РФ

ООО «ХАРВИ РУС»
105082, г. Москва, Спартаковская пл., д. 14, стр. 3, этаж 2 ком. 9
7 (800) 500-27-83, 7 (495) 120-17-42, факс 7 (495) 120-17-41
e-mail:
info@harvey-rus.ru - по общим вопросам
sales@harvey-rus.ru - по вопросу приобретения оборудования
support@harvey-rus.ru - по вопросу технической поддержки оборудования
www.harvey-rus.ru