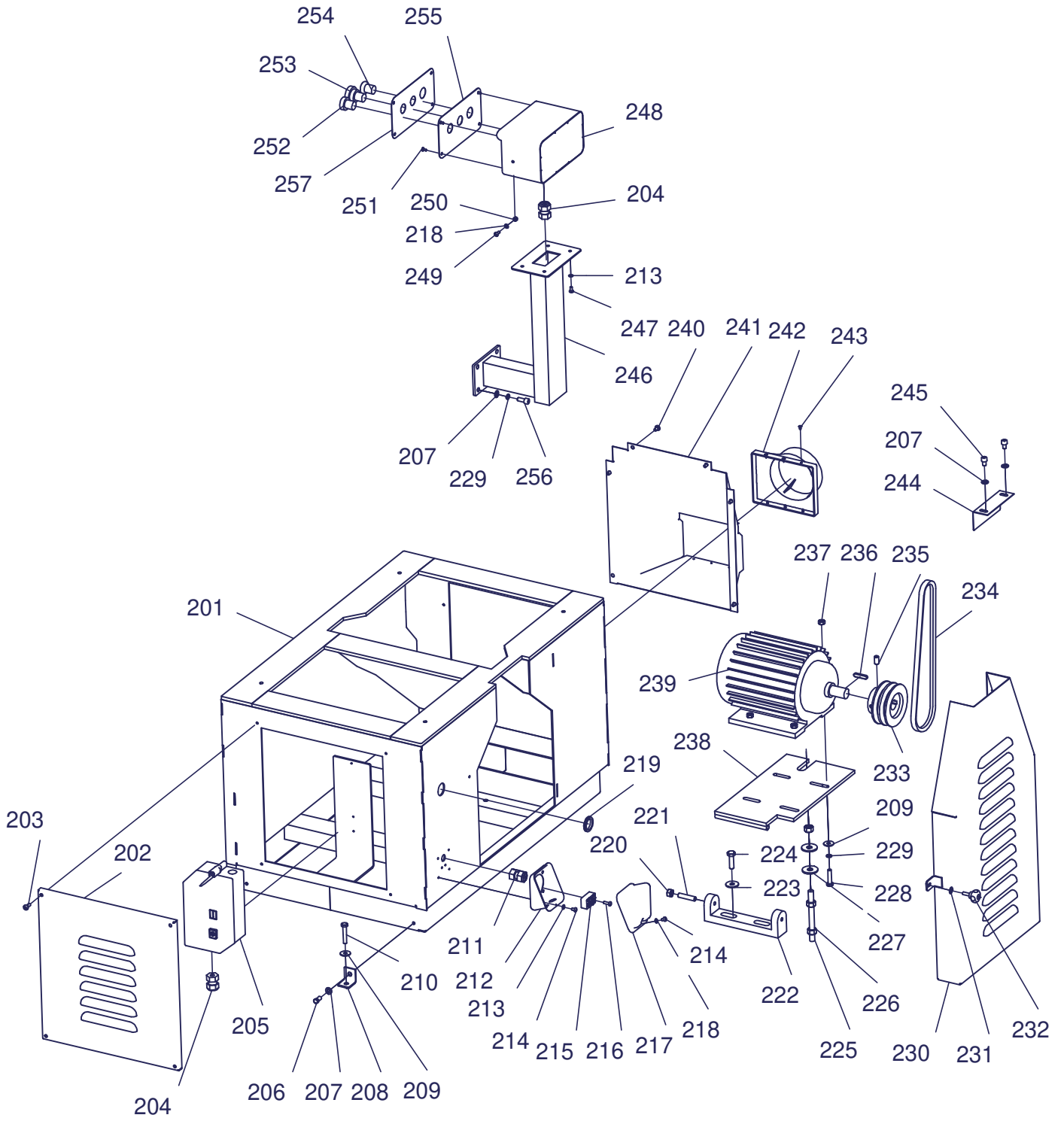


Чертеж №1 Станина

Чертеж №2 Корпус



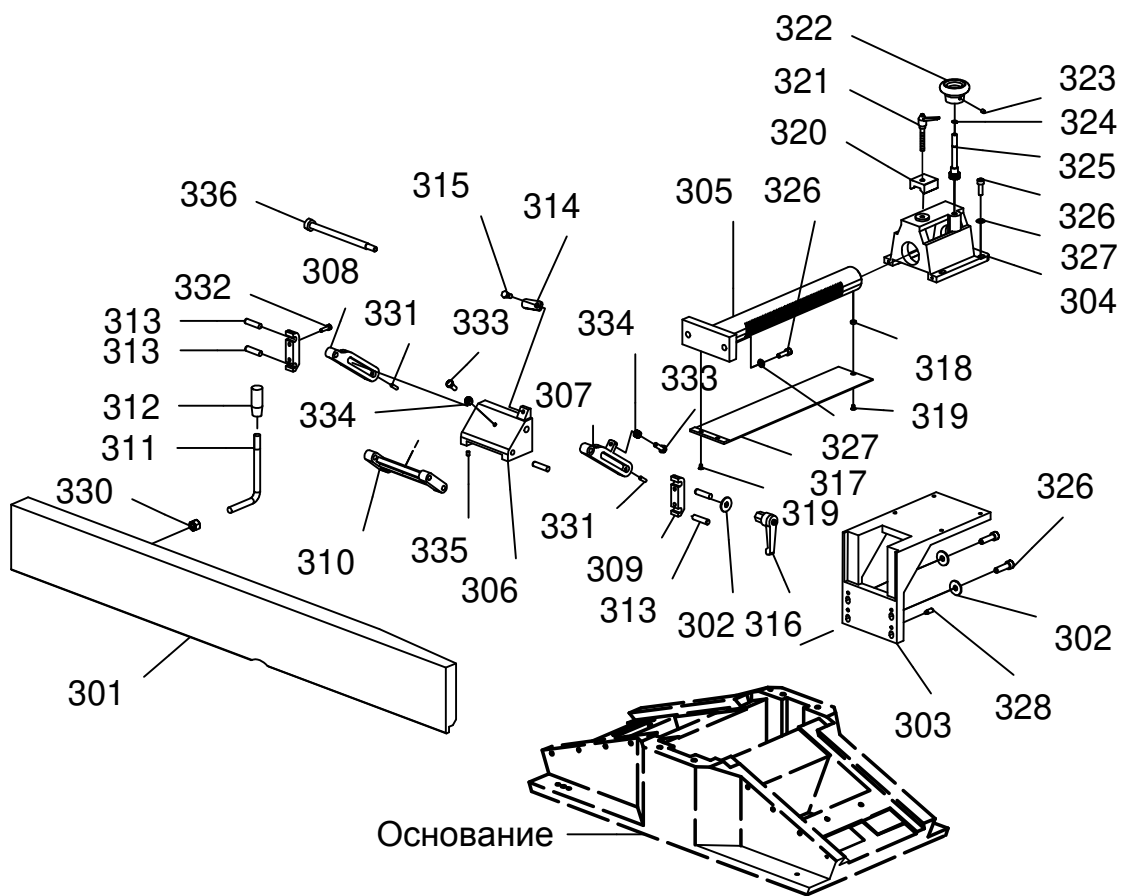


Чертёж №3 Параллельный упор

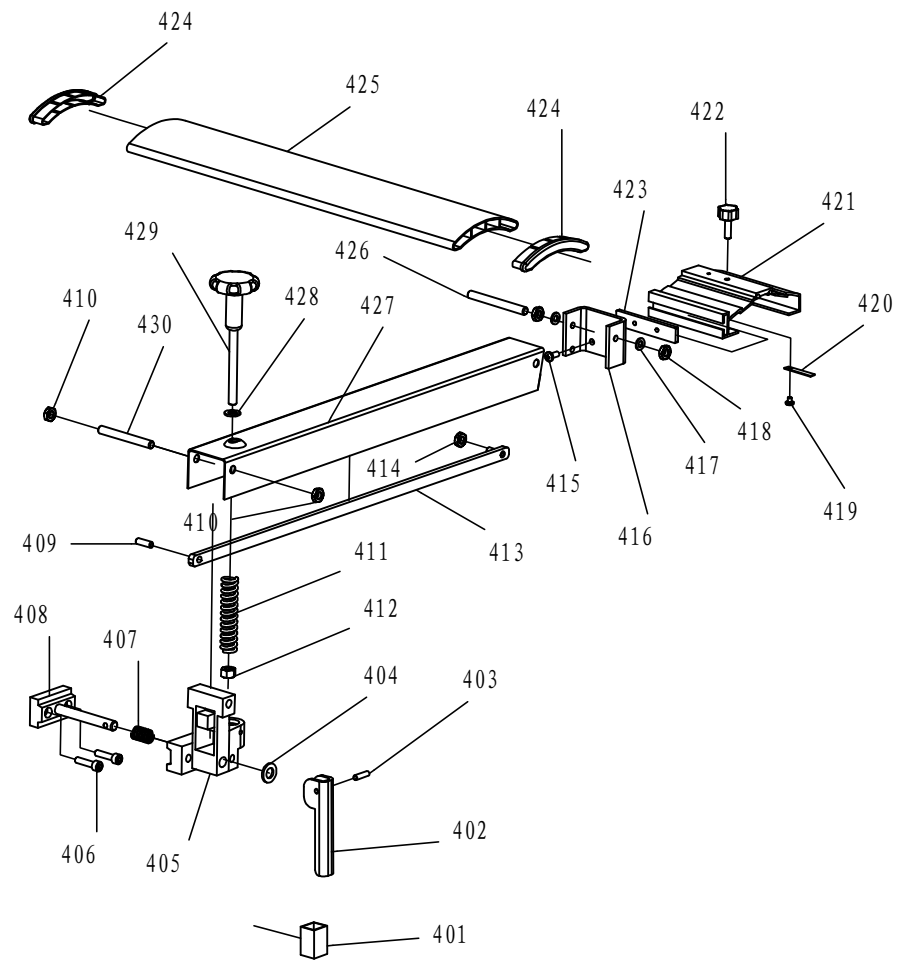


Чертёж №4 Ограждение режущего вала

WARRIOR W0100
ФУГОВАЛЬНЫЙ СТАНОК 400 ММ ПРОМЫШЛЕННЫЙ
перечень деталей и сборочных единиц

Поз.	Наименование	DESCRIPTION	Кол-во
1	СТОЛ ЗАДНИЙ (ПРИЕМНЫЙ)	REAR TABLE	1
2	САЛАЗКИ	SLIDE	1
3	СТОЛ ПЕРЕДНИЙ (ПОДАЮЩИЙ)	FRONT TABLE	1
4	САЛАЗКИ СТОЛА ПЕРЕДНЕГО	FRONT TABLE SLIDE	1
5	ОСНОВАНИЕ	BASE	1
6	ШАЙБА ПЛОСКАЯ Ø10	FLAT WASHER Ø10	8
7	ШАЙБА ПРУЖИННАЯ Ø10	LOCK WASHER Ø10	16
8	БОЛТ М10х30	BOLT M 10x30	8
9	ВИНТ УСТАНОВОЧНЫЙ М8х20	SET SCREW M8x20	18
10	МАХОВИЧОК	HAND WHEEL	2
11	РУКОЯТКА	HANDLE	2
13	ТАБЛИЧКА	LABLE	1
14	ВИНТ С ШЕСТИГРАННЫМ ШЛИЦЕМ М10х95	CAP SCREW M 10x95	4
15	КОРПУС ЛЕВОГО ПОДШИПНИКА	LEFT BEARING HOUSING	1
17	ПОДШИПНИК 60205	BEARING 60205	1
18	ВАЛ РЕЖУЩИЙ	CUTTER HEAD	1
19	ВИНТ С ПОТАЙНОЙ ГОЛОВКОЙ М5Х10	FLAT CAP SCREW M5x10	8
20	БОЛТ М8х12	BOLT M8x12	32
21	НОЖ	BLADE	4
22	ПЛАНКА ФИКСИРУЮЩАЯ НОЖА	KNIFE LOCK BAR	4

23	ШПОНКА 8x7x35	KEY 8x7x35	1
24	ПОДШИПНИК 60206	BEARING 60206	1
25	КОРПУС ПРАВОГО ПОДШИПНИКА	RIGHT BEARING HOUSING	1
26	КОЛЬЦО СТОПОРНОЕ ВНУТРЕННЕЕ Ø62	INT. RETAINING RING Ø62	1
28	ШКИВ ШПИДЕЛЯ	SPINDLE PULLEY	1
29	ВИНТ УСТАНОВОЧНЫЙ М4x4	SET SCREW M4x4	1
37	ГАЙКА М8	NUT M8	6
38	ВИНТ С ШЕСТИГРАННЫМ ШЛИЦЕМ М8x45	CAP SCREW M8x45	4
39	ШАЙБА ПЛОСКАЯ Ø8	FLAT WASHER Ø8	26
40	ПАНЕЛЬ ПЕРЕДНЯЯ	FRONT PLATE	1
41	БОЛТ М8x30	BOLT M8x30	8
42	ШАЙБА ПРУЖИННАЯ Ø8	LOCK WASHER Ø8	22
43	ДИСК ПОДЪЕМНЫЙ	LIFT PLATE	2
44	ВИНТ	SCREW	2
45	ОПОРА ВИНТА ХОДОВОГО	SCREW SHAFT SUPPORT	2
46	ШАЙБА ПЛОСКАЯ Ø10	FLAT WASHER Ø10	6
47	ВИНТ С ШЕСТИГРАННЫМ ШЛИЦЕМ М10x30	CAP SCREW M10x30	6
48	ВИНТ С ШЕСТИГРАННЫМ ШЛИЦЕМ М8x40	CAP SCREW M8x40	6
49	КОЛОДКА УПОРНАЯ	LIMIT BLOCK	1
12	ВИНТ С ШЕСТИГРАННЫМ ШЛИЦЕМ М8x20	CAP SCREW M8x20	3
51	ВИНТ УСТАНОВОЧНЫЙ М8x25	SET SCREW M8x25	1
52	МАХОВИЧОК ФИКСИРУЮЩИЙ	LOCK HAND WHEEL	2
53	ШКАЛА ГЛУБИНЫ	DEPTH SCALE	1
54	УКАЗАТЕЛЬ ГЛУБИНЫ	DEPTH POINTER	1
55	ВИНТ С КРЕСТООБРАЗНЫМ ШЛИЦЕМ М5x10	PH HD SCREW M5x10	1

56	ПЛАНКА ПРИЖИМНАЯ	GIB	2
57	БОЛТ М8x25	BOLT M8x25	14
61	ПЛИТА ЗАДНЯЯ САЛАЗОК	REAR SLIDE PLATE	1
62	ПЛИТА ПЕРЕДНЯ САЛАЗОК	FRONT SLIDE PLATE	1
63	ПЛИТА ОПОРНАЯ	SUPPORT PLATE	1
64	ШАЙБА УПОРНАЯ ЛЕВОГО ПОДШИПНИКА	LEFT BALL PLATE	1
65	ВИНТ М5x16	SCREW M5x16	3
66	ВИНТ М10x20	SCREW M10x20	1
67	ШАЙБА ПЛОСКАЯ УВЕЛИЧЕННАЯ Ø 8	BIG FLAT WASHER Ø8	1
68	ШАЙБА ПЛОСКАЯ УВЕЛИЧЕННАЯ Ø10	BIG FLAT WASHER Ø10	1
69	ШАЙБА ПРУЖИННАЯ Ø10	LOCK WASHER Ø10	1
201	СТАНИНА	STAND	1
202	ПАНЕЛЬ	PLATE	4
203	ВИНТ С ПОЛУКРУГЛОЙ ГОЛОВКОЙ М6x16	BUTTON HEAD SCREW M6x16	4
204	ВТУЛКА КАБЕЛЬНАЯ М20	STRAIN RELIEF M20	4
205	ВЫКЛЮЧАТЕЛЬ	SWITCH	1
206	БОЛТ М8x16	BOLT M8x16	4
207	ШАЙБА ПЛОСКАЯ Ø8	FLAT WASHER Ø8	4
208	УГОЛОК НЕПОДВИЖНЫЙ	FIXED PLATE	4
209	ШАЙБА ПЛОСКАЯ Ø8	FLAT WASHER Ø8	1
210	БОЛТ М8x45	BOLT M8x45	1
211	ВТУЛКА КАБЕЛЬНАЯ М16	STRAIN RELIEF M16	1
212	КОРПУС	SWITCH BOX	1
213	ШАЙБА ПЛОСКАЯ Ø5	FLAT WASHER Ø5	14
214	ВИНТ С КРЕСТООБРАЗНЫМ ШЛИЦЕМ М5x8	PH HD SCREW M5x8	14

215	КРЕПЛЕНИЕ ПРОВОДА	WIRE SUPPORT	1
216	ВИНТ С КРЕСТООБРАЗНЫМ ШЛИЦЕМ М5Х16	PH HD SCREW M5x16	1
217	ППЛАСТИНА ВЫКЛЮЧАТЕЛЯ	SWITCH PLATE	4
218	ШАЙБА РАСПОРНАЯ ЗУБЧАТАЯ Ø5	SERRATED SPACER Ø5	4
219	ВТУЛКА РЕЗИНОВАЯ	RUBBER BUSHING	4
220	ГАЙКА М10	NUT M10	3
221	ВИНТ УСТАНОВОЧНЫЙ РАЗРЕЗНОЙ С КОНИЧЕСКИМ КОНЦОМ М10Х45	SLOTTED CONE POINTED SET SCREW M10x45	1
222	КРОНШТЕЙН ДВИГАТЕЛЯ	MOTOR PLATE	1
223	ШАЙБА ПЛОСКАЯ Ø10	FLAT WASHER Ø10	1
224	БОЛТ М10х35	BOLT M10x35	1
225	ВИНТ РЕГУЛИРОВОЧНЫЙ М12	ADJUST SCREW M12	1
226	ГАЙКА М12	NUT M12	1
227	ШАЙБА ПЛОСКАЯ Ø12	FLAT WASHER Ø12	2
228	БОЛТ М8х35	BOLT M8x35	2
229	ШАЙБА ПРУЖИННАЯ Ø8	LOCK WASHER Ø8	8
230	ОГРАЖДЕНИЕ ШКИВОВ	PULLEY COVER SEAT	1
231	ШАЙБА ЗУБЧАТАЯ РАСПОРНАЯ	SERRATED SPACER	1
232	РУКОЯТКА 6х20	KNOB 6x20	1
233	ШКИВ ДВИГАТЕЛЯ	MOTOR PULLEY	1
234	РЕМЕНЬ	BELT	1
235	ВИНТ УСТАНОВОЧНЫЙ М10х20	SET SCREW M10x20	2
236	ШПОНКА 8х35	KEY 8x35	1
237	ГАЙКА М8	NUT M8	4
238	ПЛИТА ДВИГАТЕЛЯ	STAND PLATE	1
239	ДВИГАТЕЛЬ	MOTOR	1

240	ВИНТ С ПОЛУКРУГЛОЙ ГОЛОВКОЙ M6x10	BUTTON HEAD SCREW M6x10	6
241	ПЕРЕХОДНИК	CUST ADAPTER	1
242	ПЛАСТМАССОВЫЙ СОЕДИНИТЕЛЬ С СИСТЕМОЙ АСПИРАЦИИ ОПИЛОК	PLASTIC DUST	1
243	САМОРЕЗ 3.5x10	TAP SCREW 3.5x10	6
244	ПЛАНКА	PLATE	1
245	ВИНТ С ШЕСТИГРАННЫМ ШЛИЦЕМ M8x12	CAP SCREW M8x12	2
246	СТОЙКА ВЫКЛЮЧАТЕЛЯ	STAND SWITCH BOX	1
247	ВИНТ С КРЕСТООБРАЗНЫМ ШЛИЦЕМ M5x10	PH HD SCREW M5x10	4
248	КОРОБКА СВЫКЛЮЧАТЕЛЯ	SWITCH BOX	1
249	ВИНТ С КРЕСТООБРАЗНЫМ ШЛИЦЕМ M5x12	PH HD SCREW M5x12	1
250	ГАЙКА M5	NUT M5	1
251	ВИНТ С КРЕСТООБРАЗНЫМ ШЛИЦЕМ M4x8	PH HD SCREW M4x8	4
252	КНОПКА ВКЛЮЧЕНИЯ	ON SWITCH	1
253	КНОПКА ОТКЛЮЧЕНИЯ	STOP SWITCH	1
254	ИНДИКАТОР СВЕТОВОЙ	LAMP	1
255	ПАНЕЛЬ ВЫКЛЮЧАТЕЛЯ	SWITCH PLATE	1
256	ВИНТ С ШЕСТИГРАННЫМ ШЛИЦЕМ M8x20	CAP SCREW M8x20	4
257	ТАБЛИЧКА	LABLE	1
301	УПОР ПАРАЛЛЕЛЬНЫЙ	FENCE	1
302	ШАЙБА	WASHER	4
303	КРОНШТЕЙН ОСНОВАНИЯ	SET BASE	1
304	ОСНОВАНИЕ УПОРА ПАРАЛЛЕЛЬНОГО	FENCE BASE	1
305	ТРУБКА РЕГУЛИРОВОЧНАЯ	ADJUSTMENT TUBE	1
306	КРОНШТЕЙН УПОРА ПАРАЛЛЕЛЬНОГО	FENCE BRACKET	1

307	КРОНШТЕЙН (ПРАВЫЙ)	BRACKET (RIGHT)	1
308	КРОНШТЕЙН (ЛЕВЫЙ)	BRACKET (LEFT)	1
309	ФИКСАТОР ЗАДНИЙ	REAR CLAMP	2
310	ОПОРА	SUPPORT	1
311	ШПИЛЬКА	STUD	1
312	РУКОЯТКА	KNOB	1
313	ШТИФТ Ø10x40	PIN Ø10x40	6
314	УПОР	STOP	1
315	БОЛТ СПЕЦИАЛЬНЫЙ	SPECIAL BOLT	1
316	РУКОЯТКА РЕГУЛИРОВОЧНАЯ М10	ADJUST HANDLE M10	1
317	ОГРАЖДЕНИЕ	GUARD	1
318	ШАЙБА	WASHER	1
319	ВИНТ С ПОТАЙНОЙ ГОЛОВКОЙ М6x10	FLAT HD SCREW M6x10	3
320	СУХАРЬ ФИКСАЦИИ ТРУБКИ	TUBE LOCKING SHOE	1
321	РУКОЯТКА РЕГУЛИРОВОЧНАЯ М10x50	ADJUST HANDLE M10x50	1
322	РУКОЯТКА	HANDLE	1
323	ВИНТ УСТАНОВОЧНЫЙ М6x6	SET SCREW M6x6	1
324	КОЛЬЦО СТОПОРНОЕ 10	RETAINING RING 10	1
325	ВАЛ-ШЕСТЕРНЯ	PINION SHAFT	1
326	ВИНТ С ШЕСТИГРАННЫМ ШЛИЦЕМ М8x25	CAP SCREW M8x25	6
327	ШАЙБА 8	WASHER 8	6
328	ВИНТ УСТАНОВОЧНЫЙ М8x20	SET SCREW M8x20	4
330	ГАЙКА М12	NUT M12	2
331	ВИНТ УСТАНОВОЧНЫЙ М6x16	SET SCREW M6x16	2
332	ВИНТ С ШЕСТИГРАННЫМ ШЛИЦЕМ М6x20	CAP SCREW M6x20	4

333	БОЛТ С ШЕСТИГРАННОЙ ГОЛОВКОЙ М8х25	HEX HD BOLT M8x25	2
334	ГАЙКА М8	NUT M8	2
335	ВИНТ УСТАНОВОЧНЫЙ М6х8	SET SCREW M6x8	2
336	ВИНТ СПЕЦИАЛЬНЫЙ	SPECIAL SCREW	1
401	РУКОЯТКА РЕЗИНОВАЯ	RUBBER HANDLE	1
402	РУКОЯТКА ФИКСИРУЮЩАЯ	LOCK HANDLE	1
403	ШТИФТ ПРУЖИННЫЙ 5х20	SPRING PIN 5x20	1
404	ШАЙБА	WASHER	1
405	ОСНОВАНИЕ РЕГУЛИРОВОЧНОЕ	ADJUSTMENT BASE	1
406	ВИНТ М6х20	SCREW M6x20	1
407	ПРУЖИНА ФИКСИРУЮЩАЯ	LOCK SPRING	1
408	ОСНОВАНИЕ НЕПОДВИЖНОЕ	UNMOVE BASE	1
409	ВИНТ УСТАНОВОЧНЫЙ М6х20	SET SCREW M6x20	1
410	КОНТРГАЙКА М8	LOCK NUT M8	1
411	ПРУЖИНА	SPRING	1
412	ГАЙКА М8	NUT M8	1
413	ТЯГА	LINK	1
414	КОНТРГАЙКА М6	LOCK NUT M6	1
415	ВИНТ С КРЕСТООБРАЗНЫМ ШЛИЦЕМ М5х10	PHLP HD SCREW M5x10	1
416	ПЛАСТИНА ОГРАЖДЕНИЯ НОЖЕЙ	BLADE GUARD PLATE	1
417	ШАЙБА Ø6	WASHER Ø6	1
418	КОНТРГАЙКА М6	LOCK NUT M6	1
419	ВИНТ С КРЕСТООБРАЗНЫМ ШЛИЦЕМ М4х6	PHLP HD SCREW M4x6	1
420	ПЛАНКА ЗАЩИТНАЯ	PROTECT PLATE	1
421	ОСНОВАНИЕ ОГРАЖДЕНИЯ НОЖЕЙ	BLADE GUARD BASE	1

422	РУКОЯТКА M6x17	KNOB M6x17	1
423	ПЛАСТИНА ПОДВИЖНАЯ	SLIDING PLATE	1
424	КРЫШКА ОГРАЖДЕНИЯ НОЖЕЙ	BLADE GUARD LID	1
425	ОГРАЖДЕНИЕ НОЖЕЙ	BLADE GUARD	1
426	ШПИЛЬКА II	STUD II	1
427	ТРУБКА КВАДРАТНАЯ	SQUARE TUBE	1
428	ШАЙБА Ø8	WASHER Ø8	1
429	РУКОЯТКА РЕГУЛИРОВОЧНАЯ	ADJUSTMENT KNOB	1
430	ШПИЛЬКА I	STUD I	1