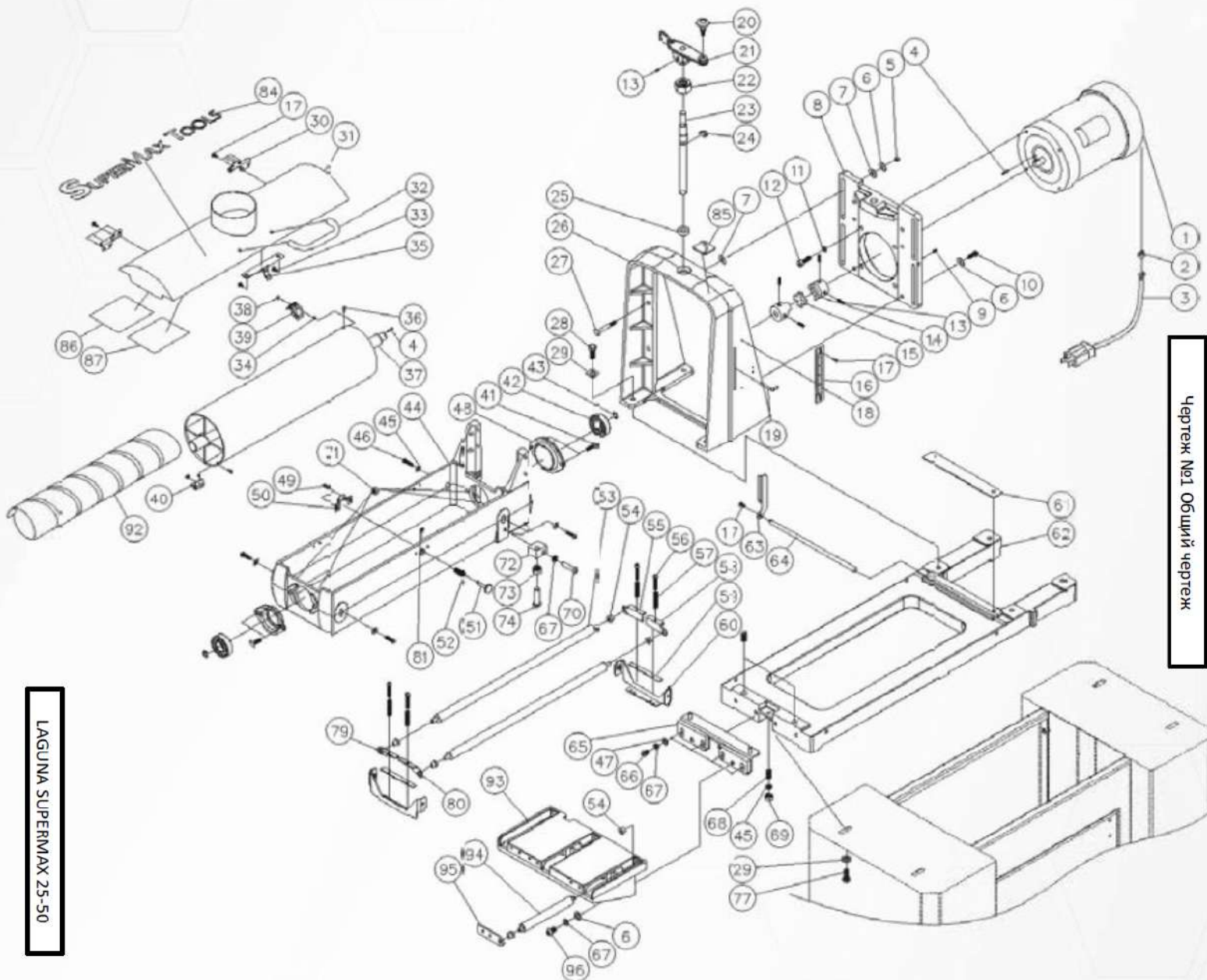
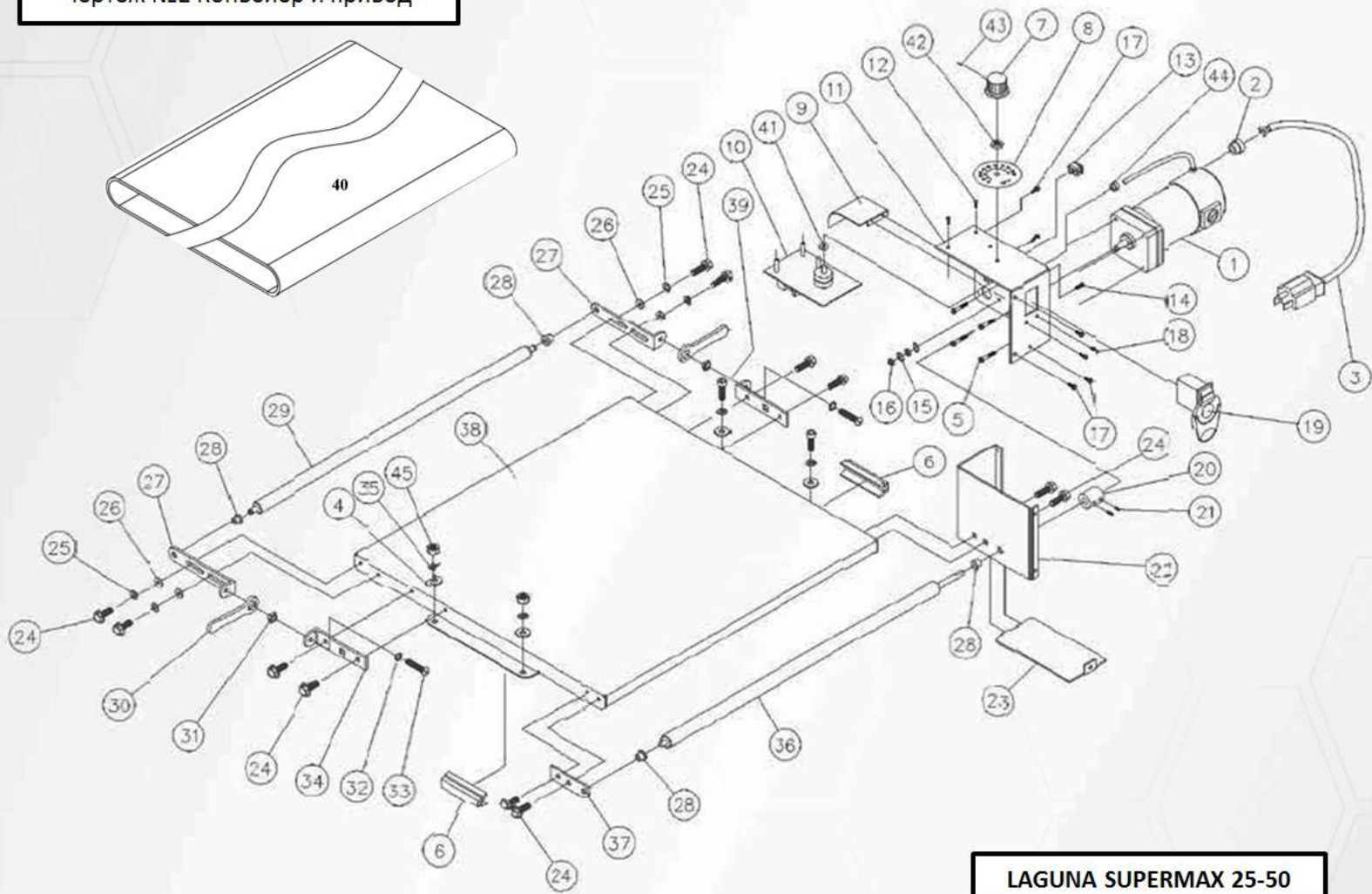


LAGUNA SUPERMAX 25-50



Чертеж №1 Общий чертеж

Чертеж №2 Конвейер и привод



LAGUNA SUPERMAX 25-50

**ШЛИФОВАЛЬНЫЙ СТАНОК LAGUNA SUPERMAX 25-50**  
**ПЕРЕЧЕНЬ ДЕТАЛЕЙ И СБОРОЧНЫХ ЕДИНИЦ**

Поз.	№ детали	Наименование	Discription	Кол-во	Чертеж №
1	480DS-101	ДВИГАТЕЛЬ	MOTOR	1	1
	480DS-101 MFC	КРЫШКА ВЕНТИЛЯТОРА ДВИГАТЕЛЯ ДВИГАТЕЛЯ	MOTOR FAN COVER	1	1
2	480BS-134	СНЯТИЕ НАПРЯЖЕНИЯ, ДВИГАТЕЛЬ 7N-2	STRAIN RELIEF, MOTOR 7N-2	1	1
3	480DS-103	ОСНОВНОЙ ШНУР, ДВИГАТЕЛЬ К БЛОКУ УПРАВЛЕНИЯ	MAIN CORD, MOTOR TO CONTROL BOX	1	1
4	480BS-104	КЛЮЧ 3/16" Кв. X 3/4"	KEY 3/16" SQ X 3/4"	2	1
5	480BS-105	СТОПОРНАЯ ГАЙКА 5/16" - 24	NYLON INSERT LOCK NUT 5/16" - 24	4	1
6	480BS-106	ШАЙБА 5/16"	FLAT WASHER 5/16"	10	1
7	480BS-107	ШАЙБА СКОЛЬЗЯЩАЯ	OILITE WASHER	8	1
8	480BS-108	ПЛИТА	MOTOR PLATE	1	1
9	480BS-109	УСТАНОВОЧНЫЙ ВИНТ #8-32 X 1/4"	SET SCREW #8-32 X 1/4"	1	1
10	480BS-110	ВИНТ 5/16" - 18X1-1/4"	HEX CAP SCREW 5/16" - 18X1-1/4"	6	1
11	480BS-111	СТОПОРНАЯ ШАЙБА 3/8"	LOCK WASHER 3/8"	4	1
12	480BS-112	ВИНТ 3/8" - 16X1-1/2"	SOCKET HEAD CAP SCREW 3/8" - 16X1-1/2"	4	1
13	480BS-113	УСТАНОВОЧНЫЙ ВИНТ 1/4"-20X1/4"	SET SCREW 1/4"-20X1/4"	5	1
14	480BS-114	МУФТА	COUPLING	2	1
15	480BS-115	КРЕСТОВИНА МУФТЫ	COUPLING SPIDER	1	1
16	480BS-116	ПЛАСТИНА ГЛУБИНОМЕРА	DEPTH GAUGE PLATE	1	1
17	480BS-117	ВИНТ M4X0.7X6	SCREW, PHIL PAN HEAD M4X0.7X6	11	1
18	480BS-118	НАКЛЕЙКА ГЛУБИНОМЕР (ДЮЙМ)	LABEL, DEPTH GAUGE (INCH)	1	1
19	480BS-119	УКАЗАТЕЛЬ ГЛУБИНОМЕРА	DEPTH GAUGE POINTER	1	1
20	480BS-120	РУЧКА	KNOB	1	1
21	480BS-121	РУЧКА РЕГУЛИРОВКИ ВЫСОТЫ	HEIGHT ADJUSTMENT HANDLE	1	1
22	480BS-122	СТОПОРНАЯ ГАЙКА 5/8"-11	NYLON INSERT LOCK NUT 5/8"-11	1	1
23	480BS-123	ВИНТ РЕГУЛИРОВКИ ВЫСОТЫ	HEIGHT ADJUSTMENT SCREW	1	1
24	480BS-124	ШАЙБА E12	E-RING E12	1	1
25	480BS-125	УПОРНЫЙ ПОДШИПНИК 51103	THRUST BEARING 51103	1	1

26	480BS-126	КОРПУС НАПРВЛЯЮЩЕЙ КОНСОЛИ	SHROUD	1	1
27	480BS-127	ШПИЛЬКА	STUD	4	1
28	480BS-128	ВИНТ 3/8"-16X1-1/4"	HEX CAP SCREW 3/8"-16X1-1/4"	4	1
29	480BS-129	ШАЙБА 3/8"	FLAT WASHER 3/8"	8	1
30	480BS-130	ПЕТЛЯ	HINGE	2	1
31	72550-131	ПЫЛЕЗАЩИТНЫЙ ЧЕХОЛ	DUST COVER	1	1
32	480BS-132	РУЧКА	HANDLE	1	1
33	480BS-133	ВИНТ #8X1/2"	PAN HEAD MACHINE SCREW #8X1/2"	2	1
34	480DS-134	СТОПОРНАЯ ШАЙБА М3	LOCK WASHER M3	2	1
35	480BS-135	ЗАЩЕЛКА ПЫЛЕЗАЩИТНОГО ЧЕХЛА	DUST COVER LATCH	1	1
36	480DS-136	ВИНТ М3X0,5X10	PHILLIPS FLAT HEAD SCREW M3X0.5X10	2	1
37	72550-137	ШЛИФОВАЛЬНЫЙ БАРАБАН	SANDING DRUM	1	1
38	480DS-138	СТОПОРНАЯ ГАЙКА М3X0.5	NYLON INSERT LOCK NUT M3X0.5	2	1
39	480DS-139	КРЕПЕЖ АБРАЗИВНОЙ ЛЕНТЫ	INBOARD ABRASIVE FASTENER	1	1
40	480DS-140	ФИКСАТОР АБРАЗИВНОЙ ЛЕНТЫ	OUTBOARD ABRASIVE FASTENER	1	1
41	480DS-141	БОЛТ КАРЕТКИ 5/16"-18X1"	CARRIAGE BOLT 5/16"-18X1"	4	1
42	480DS-142	ПОДШИПНИК 6205ZZ	BEARING 6205ZZ	2	1
43	480DS-143	ШАЙБА S25	C-RING S25	2	1
44	72550-144	КАРЕТКА БАРАБАНА	DRUM CARRIAGE	1	1
45	480BS-145	ШАЙБА 1/4"	FLAT WASHER 1/4"	5	1
46	480BS-146	ВИНТ 1/4"-20X1"	ROUND SOCKET HEAD CAP SCREW 1/4"-20X1"	4	1
47	480BS-147	ШАЙБА 5/16"	FLAT WASHER 5/16"	4	1
48	480DS-148	ПОСАДОЧНОЕ МЕСТО ПОДШИПНИКА	BEARING SEAT	2	1
49	480BS-149	ВИНТ #10-24X3/8"	HEX CAP SCREW WITH WASHER #10-24X3/8"	2	1
50	480BS-150	ЗАЩЕЛКА ПЫЛЕЗАЩИТНОГО ЧЕХЛА	DUST COVER CATCH	1	1
51	480BS-151	ШПИЛЬКА	STUD	1	1
52	480BS-152	ПРУЖИНА	SPRING	1	1
53	30-1205	НАТЯЖНОЙ РОЛИК	TENSION ROLLER	2	1
54	480BS-154	ВТУЛКА	BUSHING, OILITE	10	1

55	480BS-155	КРОНШТЕЙН НАТЯЖНОГО РОЛИКА (ВНУТРЕННИЙ ЛЕВЫЙ)	TENSION ROLLER BRACKET (INNER LEFT)	1	1
56	480BS-156	ВИНТ №8-32X1"	SCREW #8-32X1"	4	1
57	480BS-157	ПРУЖИНА, НАТЯЖНОЙ РОЛИК	SPRING, TENSION ROLLER	4	1
58	480BS-158	КРОНШТЕЙН НАТЯЖНОГО РОЛИКА (ВНУТРЕННИЙ ПРАВЫЙ)	TENSION ROLLER BRACKET (INNER RIGHT)	1	1
59	480BS-159	НАКЛАДКА, КРОНШТЕЙН-НАТЯЖНОЙ РОЛИК	PAD, BRACKET-TENSION ROLLER	2	1
60	480BS-160	СКОБА ПРИЖИМНЫХ ВАЛОВ	BRACKET	2	1
61	480BS-161	ПРИЖИМНАЯ ПЛАСТИНА	PLATE	1	1
62	480BS-162	СТАНИНА	BASE	1	1
63	480BS-163	РЕГУЛИРОВОЧНЫЙ РЫЧАГ	ADJUSTING PLATE	1	1
64	480BS-164	ВАЛ ЭКСЦЕНТРИКОВЫЙ	ADJUSTING ROD	1	1
65	72550-165	ПЛАСТИНА ДЛЯ РЕГУЛИРОВКИ ВЫСОТЫ СТЕРЖНЯ	HEIGHT ADJUSTING PLATE	1	1
67	480BS-167	СТОПОРНАЯ ШАЙБА 5/16"	LOCK WASHER 5/16"	7	1
68	480BS-168	ПРУЖИНА	SPRING	3	1
69	480BS-169	СТОПОРНАЯ ГАЙКА 1/4"-20	NYLON INSERT LOCK NUT 1/4"-20	1	1
70	480DS-170	ВИНТ M8X1.25X40	SOCKET HEAD CAP SCREW M8X1.25X40	1	1
71	480DS-171	ГАЙКА 5/16"-18	HEX NUT WITH WASHER 5/16"-18	4	1
72	480DS-172	КОРПУС ОГРАНИЧИТЕЛЯ	LOCALIZATION BLOCK	1	1
73	480DS-173	ГАЙКА M12X1.75	HEX NUT M12X1.75	1	1
74	480DS-174	УСТАНОВОЧНЫЙ БОЛТ	SET BOLT	1	1
75	480DS-175	ВИНТ M3X0.5X6	SCREW M3X0.5X6	2	1
76	480DS-176	НИЖНЯЯ НЕПОДВИЖНАЯ ПЛАСТИНА	LOWER FIXED PLATE, DRO	1	1
77	480BS-177	ВИНТ 3/8"-16X3/4"	HEX CAP SCREW 3/8"-16X3/4"	4	1
79	480BS-179	КРОНШТЕЙН НАТЯЖНОГО РОЛИКА (НАРУЖНЫЙ ПРАВЫЙ)	TENSION ROLLER BRACKET (OUTER RIGHT)	1	1
80	480BS-180	КРОНШТЕЙН НАТЯЖНОГО РОЛИКА (НАРУЖНЫЙ ЛЕВЫЙ)	TENSION ROLLER BRACKET (OUTER LEFT)	1	1
81	480BS-181	ШАЙБА	E-RING E5	1	1
84	A01-24-004	ЭТИКЕТКА	LABEL	1	1
85	480BS-185	ТАБЛИЦА НАПРАВЛЕНИЯ ВЫСОТЫ	HEIGHT DIRECTION LABEL	1	1
86	480BS-186	ЭТИКЕТКА ДЛЯ ТЕХНИЧЕСКОГО ОБСЛУЖИВАНИЯ	MAINTENANCE LABEL	1	1

87	480BS-187	ПРЕДУПРЕЖДАЮЩАЯ НАДПИСЬ	WARNING LABEL	1	1
92	635DS-273	АБРАЗИВНАЯ ЛЕНТА # 80	ABRASIVE STRIP #80	1	1
93	72550-193	КОРПУС РАСШИРИТЕЛЬНОГО СТОЛА	EXTENSION TABLE	1	1
94	72550-194	РОЛИК РАСШИРИТЕЛЬНОГО СТОЛА	ROLLER, EXTENSION TABLE	3	1
95	480BS-237	ФИКСАТОР РОЛИКА	BRACKET, EXTENSION TABLE	3	1
96	72550-196	ВИНТ 5/16"-18X1"	ROUND SOCKET HEAD CAP SCREW 5/16"-18X1"	3	1
1	480BS-201	ДВИГАТЕЛЬ КОНВЕЙЕРА	GEAR MOTOR 90 VDC	1	2
2	480DS-202	ДЕРЖАТЕЛЬ КАБЕЛЯ	STRAIN RELIEF, POWER CORD 6P3-4	1	2
3	480DS-203	КАБЕЛЬ ПИТАНИЯ	POWER CORD	1	2
4	480BS-204	ШАЙБА 5/16"	FLAT WASHER 5/16"	4	2
5	480BS-205	ВИНТ #10-32X1/2"	SOCKET HEAD CAP SCREW #10- 32X1/2"	4	2
6	480BS-206	КОМПЛЕКТ ТРЕКЕРА (ОПЦИОНАЛЬНО)	TRACKER KIT (OPTIONAL)	2	2
7	480BS-207	РУЧКА	KNOB	1	2
8	480BS-208	МЕТКА РЕГУЛИРОВКИ СКОРОСТИ	SPEED ADJUSTEMENT LABEL	1	2
9	480BS-209	ОГАНИЧИВАЮЩАЯ ПЛАСТИНА	WIRING GUARD	1	2
10	480DS-210	КОНТРОЛЛЕР	CONTROLLER	1	2
11	480DS-211	КОРПУС БЛОКА УПРАВЛЕНИЯ	CONTROL HOUSING BRACKET	1	2
12	480BS-212	ВИНТ 5/32"X1/2"	PAN HEAD SELF-TAPPING SCREW 5/32"X1/2"	2	2
13	480DS-213	РОЗЕТКА КАБЕЛЯ ПИТАНИЯ	RECEPTACLE, MAIN CORD	1	2
14	480BS-214	ВИНТ №10-32X1/2"	SCREW #10-32X1/2"	1	2
15	480BS-215	ШАЙБА #10	WASHER, LOCK-INT. TOOTH #10	2	2
16	480BS-216	ГАЙКА #10-32	HEX NUT #10-32	2	2
17	480BS-217	ВИНТ #10-32X3/8"	SCREW, HEX HEAD SLOTTED #10- 32X3/8"	5	2
18	480BS-218	ВИНТ #6-32X1/2"	SCREW, PHIL PAN HEAD #6-32X1/2"	2	2
19	480BS-219	ВКЛЮЧЕНИЕ/ВЫКЛЮЧЕНИЕ	SWITCH ON/OFF	1	2
20	480BS-220	МУФТА, ВАЛ	COUPLER, SHAFT	1	2
21	480BS-113	УСТАНОВОЧНЫЙ ВИНТ 1/4"-20X1/4"	SET SCREW 1/4"-20X1/4"	2	2
22	480BS-222	КРОНШТЕЙН БЛОКА УПРАВЛЕНИЯ	BRACKET (BASE-CONTROLLER)	1	2
23	480BS-223	КРЫШКА НИЖНЯЯ	COVER (BASE-CONTROL HOUSING)	1	2

24	480BS-224	ВИНТ 1/4"-20X3/4"	HEX CAP SCREW 1/4"-20X3/4"	12	2
25	480BS-225	ГРОВЕР 1/4"	WASHER, WAVE 1/4"	4	2
26	480BS-145	ШАЙБА 1/4"	FLAT WASHER 1/4"	4	2
27	480BS-227	КРОНШТЕЙН ВАЛА РЕГУЛИРОВОЧНЫЙ	BRACKET, TAKE UP-SLIDE	2	2
28	480BS-154	ВТУЛКА	BUSHING, OILITE	4	2
29	480BS-229	ВАЛ	ROLLER, DRIVEN	1	2
30	480BS-230	КЛЮЧ	WRENCH	2	2
31	480BS-231	ГАЙКА 1/4"-20	HEX NUT 1/4"-20	2	2
32	480BS-232	ШАЙБА 1/4"	WASHER, LOCK-INT. TOOTH 1/4"	2	2
33	480BS-233	ВИНТ 1/4"-20X1-3/4"	SCREW, ROUND HEAD-SLOTTED 1/4"-20X1-3/4"	2	2
34	480BS-234	КРОНШТЕЙН ВАЛА	BRACKET, TAKE UP-BASE	2	2
35	480BS-167	СТОПОРНАЯ ШАЙБА 5/16"	LOCK WASHER 5/16"	4	2
36	480BS-236	РОЛИК, ПРИВОД	ROLLER, DRIVE	1	2
37	480BS-237	КРОНШТЕЙН, ОПОРНО-ПРИВОДНОЙ РОЛИК	BRACKET, SUPPORT-DRIVE ROLLER	1	2
38	480BS-238	СТАНИНА, КОНВЕЙЕР	BED, CONVEYOR	1	2
39	480BS-239	ВИНТ 5/16"-18X3/4"	SOCKET HEAD CAP SCREW 5/16"- 18X3/4"	2	2
40	480DS-240	ЛЕНТОЧНЫЙ КОНВЕЙЕР, АБРАЗИВНЫЙ	BELT CONVEYOR, ABRASIVE	1	2
41	480BS-204	ШАЙБА 5/16"	FLAT WASHER 5/16"	1	2
42	480BS-242	ГАЙКА 5/16"-24	HEX NUT 5/16"-24	1	2
43	480BS-243	УСТАНОВОЧНЫЙ ВИНТ #8-36X5/16"	SLOTTED SET SCREW #8-36X5/16"	1	2
44	480BS-244	СНЯТИЕ НАПРЯЖЕНИЯ, МОТОР- РЕДУКТОР 6N-4	STRAIN RELIEF, GEAR MOTOR 6N-4	1	2
45	480BS-245	ГАЙКА 5/16"-18	HEX NUT 5/16"-18	2	2