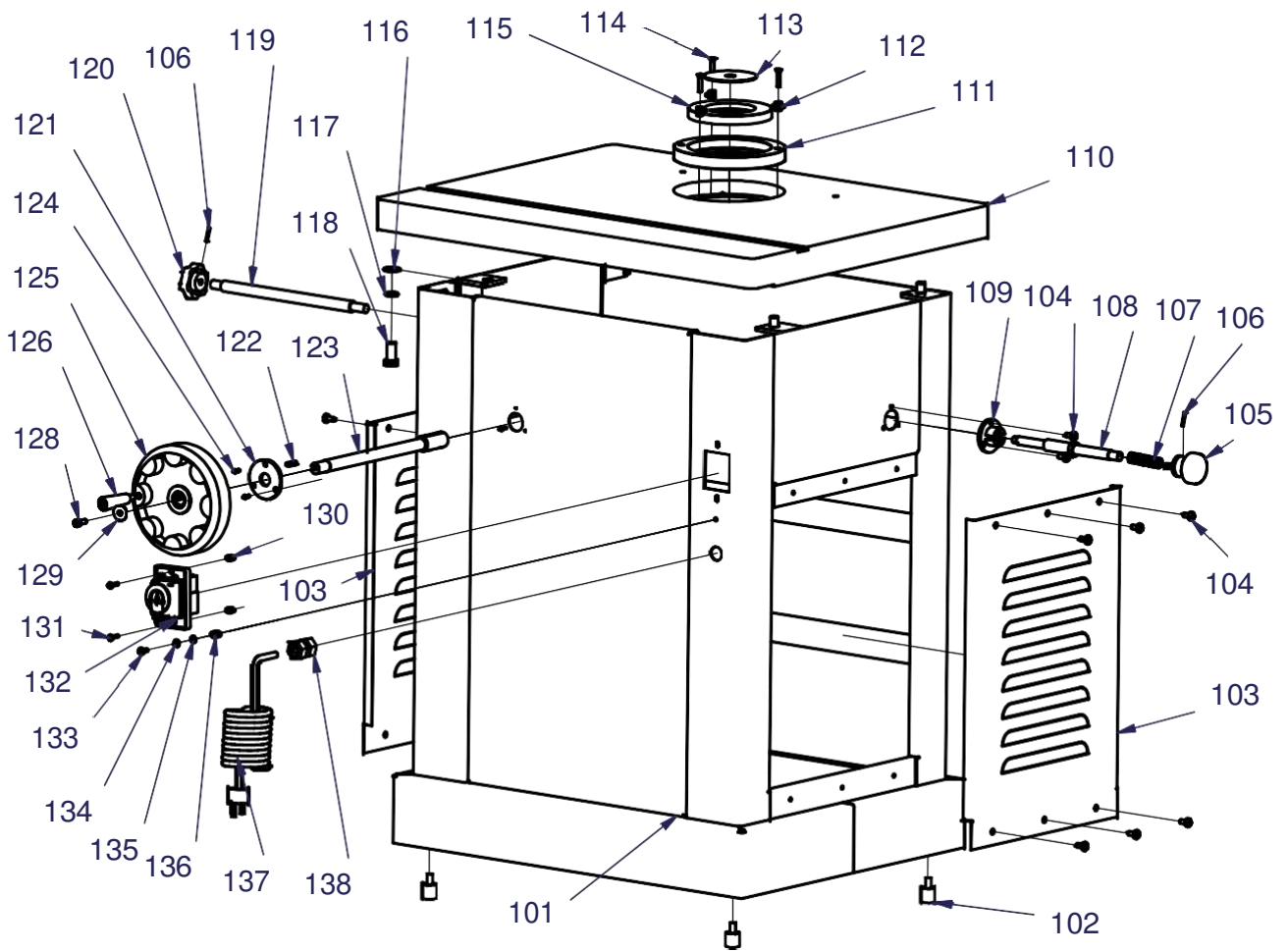
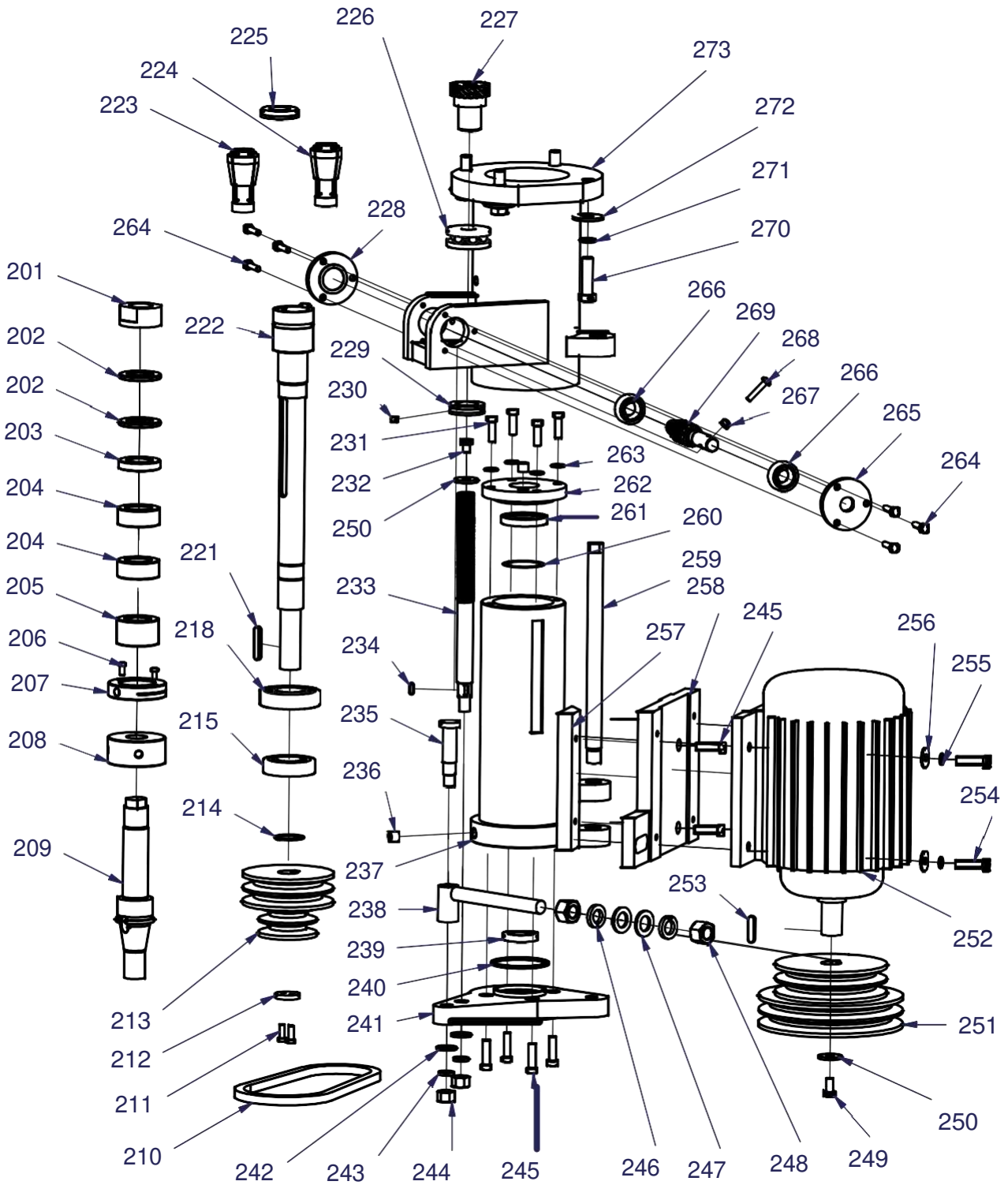


Чертеж №1 Корпус



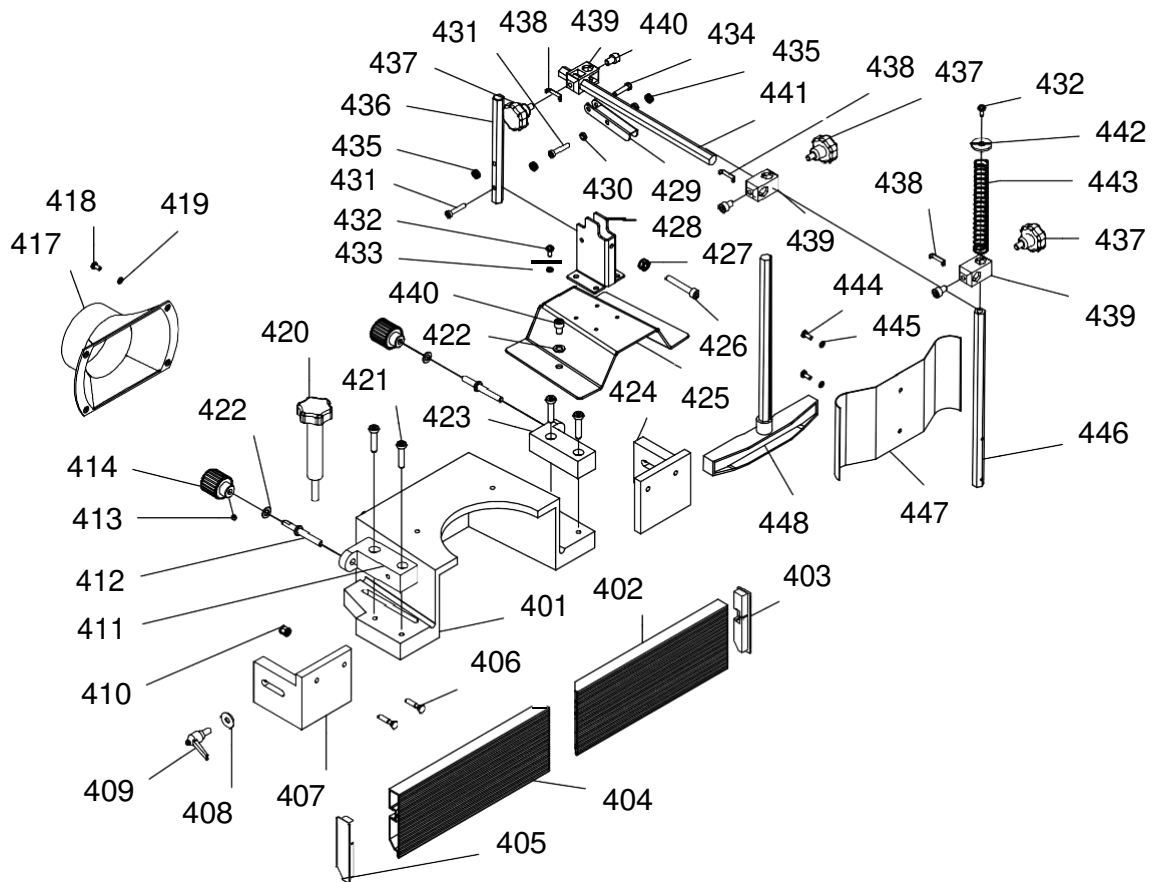
WARRIOR W0401

Чертёж №2 Основной механизм



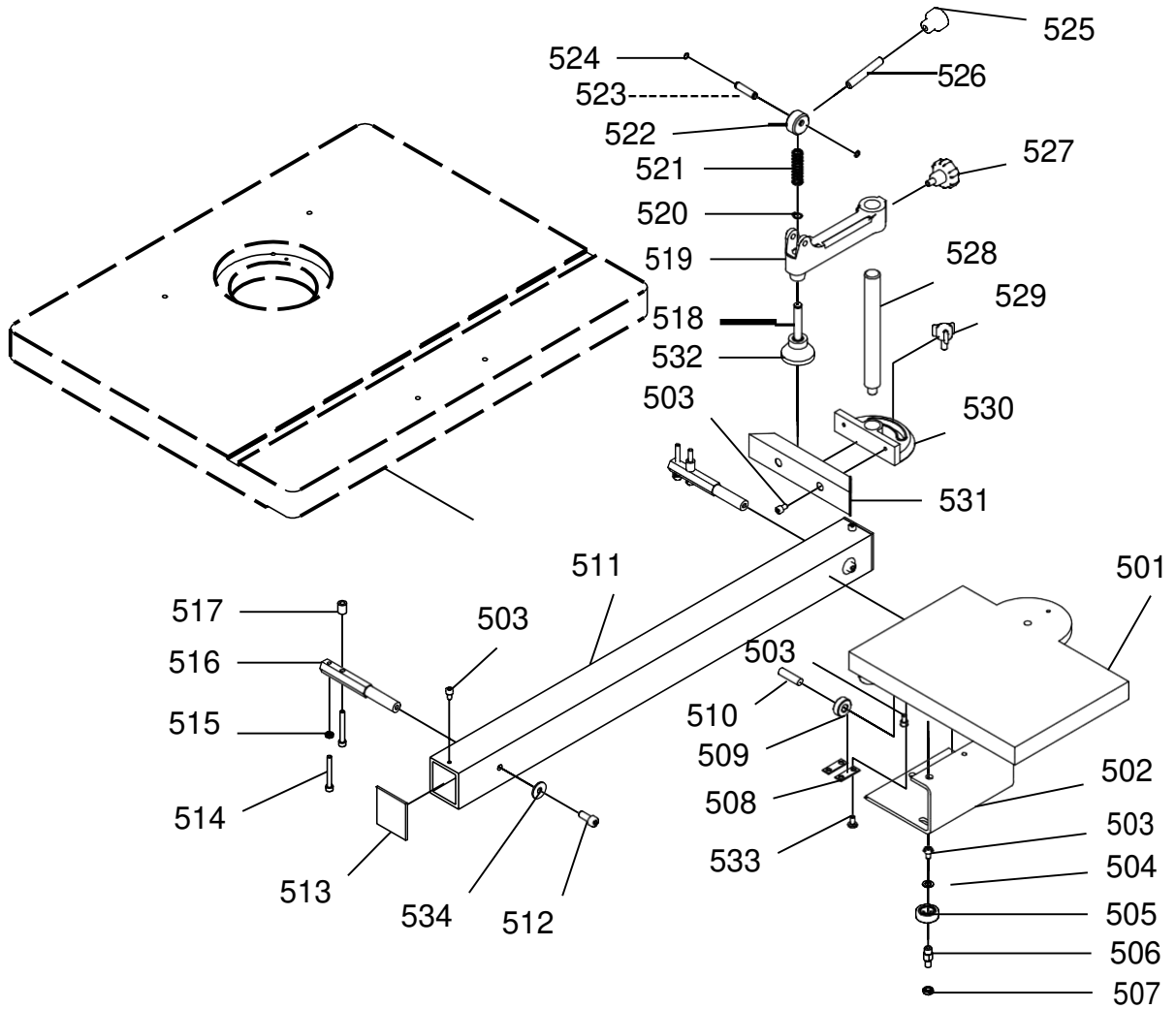
WARRIOR W0401

Чертеж №4 Боковой упор



WARRIOR W0401

Чертеж №5 Каретка



WARRIOR W0401

ФРЕЗЕРНЫЙ СТАНОК WARRIOR W0401
3500 / 7000 ОБ/МИН / МОЩНОСТЬ ДВИГАТЕЛЯ 2,2 КВТ
ПЕРЕЧЕНЬ ДЕТАЛЕЙ И СБОРОЧНЫХ ЕДИНИЦ

Поз.	Наименование	Description	Кол-во	Чертеж
W0401_1-101	ПОДСТАВКА	BODY STAND	1	1
W0401_1-102	РЕЗИНОВАЯ НОЖКА	RUBBER FOOT	4	1
W0401_1-103	ЗАЩИТНАЯ ДОСКА	PROTECTIVE BOARD	2	1
W0401_1-104	ВИНТ С КРЕСТООБРАЗНОЙ ГОЛОВКОЙ М6*12	PHILLIPS HEAD SCREW M6*12	15	1
W0401_1-105	РУЧКА УПРАВЛЕНИЯ	CONTROL KNOB	1	1
W0401_1-106	НАТЯЖНОЙ ШТИФТ 3x20	TENSION PIN 3x20	2	1
W0401_1-107	НАТЯЖНАЯ ПРУЖИНА	TENSIN SPRING	1	1
W0401_1-108	РЫЧАГ УПРАВЛЕНИЯ	CONTROL LEVER	1	1
W0401_1-109	ФЛАНЕЦ 2	FLANGE 2	1	1
W0401_1-110	РАБОЧИЙ СТОЛ	WORKING TABLE	1	1
W0401_1-111	ВСТАВКА СТОЛА	TABLE INSERT	1	1
W0401_1-112	ГАЙКА М12	NUT M12	3	1
W0401_1-113	ВСТАВКА СТОЛА 2	TABLE INSERT 2	1	1
W0401_1-114	ВИНТ С ПЛОСКОЙ ГОЛОВКОЙ М5x25	FLAT HEAD SCREW M5x25	3	1
W0401_1-115	ВСТАВКА СТОЛА	TABLE INSERT	1	1
W0401_1-116	ПЛОСКАЯ ШАЙБА 12	FLAT WASHER 12	4	1
W0401_1-117	СТОПОРНАЯ ШАЙБА М12	LOCK WASHER M12	4	1
W0401_1-118	БОЛТ М12x20	HEX BOLT M12x20	4	1
W0401_1-119	СТЕРЖЕНЬ ФИКСИРУЮЩИЙ	LOCK BAR	1	1
W0401_1-120	РУЧКА ЗАМКА	LOCK KNOB	1	1
W0401_1-121	ФЛАНЕЦ 1	FLANGE 1	1	1
W0401_1-122	КЛЮЧ 5x20	KEY 5x20	1	1
W0401_1-123	РУКОЯТКА РЫЧАГА	HANDLE LEVER	1	1
W0401_1-124	ВИНТ М3.5x16	SCREW M3.5x16	3	1
W0401_1-125	МАХОВИК	HAND WHEEL	1	1
W0401_1-126	РУКОЯТКА	HANDLE KNOB	1	1
W0401_1-128	ВИНТ М6x16	CAP SCREW M6x16	1	1
W0401_1-129	ПЛОСКАЯ ШАЙБА 6	FLAT WASHER 6	1	1
W0401_1-130	СТОПОРНАЯ ГАЙКА М 4	LOCK NUT M 4	2	1
W0401_1-131	ВИНТ С КРЕСТООБРАЗНОЙ ГОЛОВКОЙ М4x16	PHILLIPS HEAD SCREW M4x16	2	1
W0401_1-132	ПЕРЕКЛЮЧАТЕЛЬ	SWITCH	1	1
W0401_1-133	ВИНТ С КРЕСТООБРАЗНОЙ ГОЛОВКОЙ М5x12	PHILLIPS HEAD SCREW M5x12	1	1
W0401_1-134	ШАЙБА 5	EXT TOOTH WASHER 5	1	1
W0401_1-135	ПЛОСКАЯ ШАЙБА 5	FLAT WASHER 5	1	1
W0401_1-136	СТОПОРНАЯ ГАЙКА М 5	LOCK NUT M 5	1	1
W0401_1-137	ШНУР ПИТАНИЯ	POWER CORD	1	1
W0401_1-138	ЗАЩИТА ОТ НАТЯЖЕНИЯ	STRAIN RELIEF	1	1

W0401_2-201	ГАЙКА	CUTTER NUT	1	2
W0401_2-202	ШАЙБА	RUB COLLAR	2	2
W0401_2-203	ШАЙБА	RUB COLLAR	1	2
W0401_2-204	ШАЙБА	RUB COLLAR	2	2
W0401_2-205	ШАЙБА	RUB COLLAR	1	2
W0401_2-206	ВИНТ С КРЕСТООБРАЗНОЙ ГОЛОВКОЙ М5x12	PHILLIPS HEAD SCREW M5x12	2	2
W0401_2-207	КОНТРГАЙКА	JAM NUT	1	2
W0401_2-208	ОРЕХ	NUT	1	2
W0401_2-209	РЕЖУЩИЙ ШПИНДЕЛЬ	CUTTER SPINDLE	1	2
W0401_2-210	РЕМЕНЬ	BELT	1	2
W0401_2-211	ВИНТ М6x16	CAP SCREW M6x16	2	2
W0401_2-212	ПЛОСКАЯ ШАЙБА	FLAT WASHER	1	2
W0401_2-213	ШКИВ	PULLEY	1	2
W0401_2-214	НАРУЖНОЕ СТОПОРНОЕ КОЛЬЦО 30	EXTEMAL RETAINING RING 30	1	2
W0401_2-215	ПОДШИПНИК 60206	BEARING 60206	1	2
W0401_2-218	ПОДШИПНИК 60207	BEARING 60207	1	2
W0401_2-221	КЛЮЧ 8x40	KEY 8x40	1	2
W0401_2-222	ШПИНДЕЛЬ	SPINDLE	1	2
W0401_2-223	ЦАНГА 1/2"	COLLET 1/2"	1	2
W0401_2-224	ЦАНГА 1/4"	COLLET 1/4"	1	2
W0401_2-225	ХОМУТ	LOCK COLLAR	1	2
W0401_2-226	ПОДШИПНИК 51106	BEARING 51106	1	2
W0401_2-227	РЕГУЛИРУЕМАЯ ПЕРЕДАЧА	ADJUSTABLE GEAR	1	2
W0401_2-228	МАЛАЯ ШЕСТЕРНЯ	SMALL GEAR	1	2
W0401_2-229	НАТЯЖНОЕ УСТРОЙСТВО	TENSION GEAR	1	2
W0401_2-230	УСТАНОВОЧНЫЙ ВИНТ М6x10	SET SCREW M6x10	1	2
W0401_2-231	ВИНТ М8x25	CAAP SCREW M8x25	4	2
W0401_2-232	БОЛТ С ШЕСТИГРАННОЙ ГОЛОВКОЙ М8*12	HEX BOIT M8*12	1	2
W0401_2-233	РЕГУЛИРУЕМАЯ СТОЙКА	ADJUSTABLE PILLAR	1	2
W0401_2-234	КЛЮЧЕВЫЕ А5*12	KEY A5*12	1	2
W0401_2-235	РЫЧАГ	LEVER	1	2
W0401_2-236	МАСЛЯНЫЙ КОЛПАЧОК	OIL CAP	2	2
W0401_2-237	ВНУТРЕННЯЯ ПРОКЛАДКА	INNER SPACER	1	2
W0401_2-238	ОСЬ	AXLE	1	2
W0401_2-239	САЛЬНИК FB30 * 50*7	OIL SEAL FB30*50*7	1	2
W0401_2-240	САЛЬНИК 63*2.65	OIL SEAL 63*2.65	1	2
W0401_2-241	НИЖНЯЯ КРЫШКА	LOWER COVER	1	2
W0401_2-242	ПЛОСКАЯ ШАЙБА 12	FLAT WASHER 12	2	2
W0401_2-243	СТОПОРНАЯ ШАЙБА М12	LOCK WASHER M12	2	2
W0401_2-244	ШЕСТИГРАННАЯ ГАЙКА М12	HEX NUT M12	2	2
W0401_2-245	ВИНТ М8x30	CAP SCREW M8x30	6	2
W0401_2-246	СТОПОРНАЯ ШАЙБА 16	LOCK WASHER 16	2	2
W0401_2-247	ПЛОСКАЯ ШАЙБА 16	FLAT WASHER 16	2	2

W0401_2-248	ШЕСТИГРАННАЯ ГАЙКА М 16	HEX NUT M 16	2	2
W0401_2-249	ШЕСТИГРАННЫЙ БОЛТ М8х16 (СЛЕВА)	HEX BOLT M8x16(LEFT)	1	2
W0401_2-250	ПЛОСКАЯ ШАЙБА 8	FLAT WASHER 8	2	2
W0401_2-251	МОТОРНЫЙ ШКИВ	MOTOR PULLEY	1	2
W0401_2-252	ДВИГАТЕЛЬ	MOTOR	1	2
W0401_2-253	КЛЮЧ 8х32	KEY 8x32	1	2
W0401_2-254	ШЕСТИГРАННЫЙ БОЛТ М8х30	HEX BOLT M8x30	4	2
W0401_2-255	СТОПОРНАЯ ШАЙБА 8	LOCK WASHER 8	4	2
W0401_2-256	ПЛОСКАЯ ШАЙБА 8	FLAT WASHER 8	4	2
W0401_2-257	ОПОРНЫЙ КРОНШТЕЙН	SUPPORT BRACKET	1	2
W0401_2-258	МОТОР ПЛИТА	MOTOR PLATE	1	2
W0401_2-259	ШТИФТ	PIN	1	2
W0401_2-260	ВОЛНОВАЯ ШАЙБА 70	WAVE WASHER 70	1	2
W0401_2-261	МАСЛЯНОЕ УПЛОТНЕНИЕ 48*56*6	OIL SEAL 48*56*6	1	2
W0401_2-262	ВЕРХНЯЯ КРЫШКА	UPPER COVER	1	2
W0401_2-263	ПЛОСКАЯ ШАЙБА 8	FLAT WASHER 8	4	2
W0401_2-264	БОЛТ С ШЕСТИГРАННОЙ ГОЛОВКОЙ М6х30	HEX BOLT M6x30	6	2
W0401_2-265	КРЫШКА РЕДУКТОРА (СПРАВА)	GEAR COVER(RIGHT)	1	2
W0401_2-266	ШАРИКОПОДШИПНИК 6003	BALL BEARING 6003	2	2
W0401_2-267	СТОПОРНАЯ ГАЙКА М 6	LOCK NUT M 6	1	2
W0401_2-268	ВИНТ С КРЕСТООБРАЗНОЙ ГОЛОВКОЙ М6 Х 30	PHILLIPS HEAD SCREW M6 x 30	1	2
W0401_2-269	МАЛАЯ ШЕСТЕРНЯ	SMALL GEAR	1	2
W0401_2-270	ШЕСТИГРАННЫЙ ВИНТ М12х40	HEX SCREW M12x40	4	2
W0401_2-271	СТОПОРНАЯ ШАЙБА 12	LOCK WASHER 12	4	2
W0401_2-272	ПЛОСКАЯ ШАЙБА 12	FLAT WASHER 12	4	2
W0401_2-273	ОПОРНЫЙ КРОНШТЕЙН	SUPPORT BRACKET	1	2
W0401_4-401	КОРПУС ОГРАЖДЕНИЯ	FENCE HOUSING	1	4
W0401_4-402	ПРАВЫЙ УПОР	RIGHT FENCE	1	4
W0401_4-403	ПРАВАЯ КРЫШКА УПОРА	RIGHT FENCE LID	1	4
W0401_4-404	ЛЕВЫЙ УПОР	LEFT FENCE	1	4
W0401_4-405	ЛЕВАЯ КРЫШКА УПОРА	LEFT FENCE LID	1	4
W0401_4-406	БОЛТ М6х35	CARRIAGE BOLT M6x35	4	4
W0401_4-407	КРЕПЛЕНИЕ УПОРА (L)	FENCE MOUNT(L)	1	4
W0401_4-408	ПЛОСКАЯ ШАЙБА 8	FLAT WASHER 8	2	4
W0401_4-409	СПРАВЛЯТЬСЯ	HANDLE	2	4
W0401_4-410	ЗАМОК М6	LOCK MUT M6	4	4
W0401_4-411	ЛЕВЫЙ БЛОК	LEFT BLOCK	1	4
W0401_4-412	ЗАБОР ПРИЛ ВИНТ	FENCE ADJ SCREW	2	4
W0401_4-413	УСТАНОВОЧНЫЙ ВИНТ М6х6	SET SCREW M6x6	2	4
W0401_4-414	РЕГУЛИРОВОЧНАЯ РУЧКА	ADJUSTING KNOB	2	4
W0401_4-417	ПЫЛЕУЛОВИТЕЛЬ	DUST CHUTE	1	4
W0401_4-418	ВИНТ С КРЕСТООБРАЗНОЙ ГОЛОВКОЙ М5х10	PHILLIPS HEAD SCREW M5x10	4	4
W0401_4-419	ПЛОСКАЯ ШАЙБА 5	FLAT WASHER 5	4	4

W0401_4-420	РУЧКА ЗАМКА	LOCK KNOB	2	4
W0401_4-421	ВИНТ М8х35	CAP SCREW M8x35	4	4
W0401_4-422	ПЛОСКАЯ ШАЙБА 8	FLAT WASHER 8	4	4
W0401_4-423	ПРАВЫЙ БЛОК	RIGHT BLOCK	1	4
W0401_4-424	КРАНШТЕЙН УПОРА	R-FENCE MOUNT	1	4
W0401_4-425	КРОНШТЕЙН	BRACKET	1	4
W0401_4-426	ВИНТ М8х50	CAP SCREW M8x50	1	4
W0401_4-427	ШЕСТИГРАННАЯ ГАЙКА М8	HEX NUT M8	1	4
W0401_4-428	ОСНОВАНИЕ КРОНШТЕЙНА	BASE	1	4
W0401_4-429	КРЫШКА СТОЛБА	POST LID	1	4
W0401_4-430	СТОПОРНАЯ ВТУЛКА	LOCKING SLEEVE	2	4
W0401_4-431	ВИНТ М6*30	CAP SCREW M6*30	2	4
W0401_4-432	ВИНТ М6х10	CAP SCREW M6x10	5	4
W0401_4-433	СТОПОРНАЯ ШАЙБА М6	LOCK WASHER M6	4	4
W0401_4-434	ВИНТ М6Х25	CAP SCREW M6x25	1	4
W0401_4-435	СТОПОРНАЯ ГАЙКА М6	LOCK NUT M6	3	4
W0401_4-436	КРЕПЛЕНИЕ	POST4	1	4
W0401_4-437	РУЧКА ЗАМКА М8*20	LOCK KNOB M8*20	3	4
W0401_4-438	КРЕПЛЕНИЕ	PLATN	6	4
W0401_4-439	МЕХАНИЗМ КРЕПЛЕНИЯ	SLEEVE	3	4
W0401_4-440	ВИНТ М8х12	CAP SCREW M8x12	5	4
W0401_4-441	ПЛАНКА	POST1	2	4
W0401_4-442	ПЛОСКАЯ ШАЙБА 6	FLAT WASHER 6	1	4
W0401_4-443	ПРУЖИНА	SPRING	1	4
W0401_4-444	ВИНТ С КРЕСТООБРАЗНОЙ ГОЛОВКОЙ М5 X 12	PHILLIPS HEAD SCREW M5 x 12	2	4
W0401_4-445	ПЛОСКАЯ ШАЙБА 5	FLAT WASHER 5	2	4
W0401_4-446	ПЛАНКА	POST3	1	4
W0401_4-447	ЗАЩИТНОЕ ОГРАЖДЕНИЕ	PROTECTIVE GUARD	1	4
W0401_4-448	КОНТРОЛЬНАЯ ПЛАСТИНА	CONTROL PLATE	1	4
W0401_5-501	РАЗДВИЖНОЙ РАБОЧИЙ СТОЛ	SLIDING WORK TABLE	1	5
W0401_5-502	КРОНШТЕЙН	BRACKET	1	5
W0401_5-503	ВИНТ М6х12	CAP SCREW M6x12	10	5
W0401_5-504	ПЛОСКАЯ ШАЙБА 6	FLAT WASHER 6	6	5
W0401_5-505	ПОДШИПНИК 6200	BEARING 6200	6	5
W0401_5-506	РОЛИК ШНАФТ1	ROLLER SHAFT1	6	5
W0401_5-507	ШЕСТИГРАННАЯ ГАЙКА М 8	HEX NUT M 8	3	5
W0401_5-508	ШАЙБА	SHIM	4	5
W0401_5-509	ШАЙБА	SMALL WHEEL	2	5
W0401_5-510	МАЛЫЙ ВАЛ	SMALL SHAFT	2	5
W0401_5-511	РУКОВОДСТВО РАЛЛЬ	GUIDE RALL	1	5
W0401_5-512	ВИНТ М8х12	CAP SCREW M8x12	2	5
W0401_5-513	ЗАГЛУШКА	PLATE	2	5
W0401_5-514	ВИНТ М6 X 50	CAP SCREW M6 x 50	4	5

W0401_5-515	ШЕСТИГРАННАЯ ГАЙКА М 6	HEX NUT M 6	2	5
W0401_5-516	ВАЛ	SHAFT	2	5
W0401_5-517	ВТУЛКА	SLEEVE	2	5
W0401_5-518	БЛОК	PRESS BLOCK	1	5
W0401_5-519	КРОНШТЕЙН	BRACKET	1	5
W0401_5-520	ШАЙБА 10	RING 10	1	5
W0401_5-521	ПРУЖИНА	SPRING	1	5
W0401_5-522	СПИРАЛЬНЫЙ СТЕРЖЕНЬ	SPIRAL ROD	1	5
W0401_5-523	ВАЛ	SHAFT	1	5
W0401_5-524	ШАЙБА 8	RING 8	2	5
W0401_5-525	РУЧКА М10	KNOB M10	1	5
W0401_5-526	ВАЛ	SHAFT	1	5
W0401_5-527	РУЧКА М8*20	KNOB M8*20	1	5
W0401_5-528	ВАЛ	SHAFT	1	5
W0401_5-529	РУЧКА М6*17	KNOB M6*17	1	5
W0401_5-530	КРЕПЛЕНИЕ	MITER BODY	1	5
W0401_5-531	БЛОК	BLOCK	1	5
W0401_5-532	КОНТРОЛЬНАЯ ПЛАСТИНА	CONTROL PLATE	1	5
W0401_5-533	ВИНТ С КРЕСТООБРАЗНОЙ ГОЛОВКОЙ М6 X 12	PHILLIPS HEAD SCREW M6 x 12	8	5
W0401_5-534	ПЛОСКАЯ ШАЙБА 8	FLAT WASHER 8	2	5