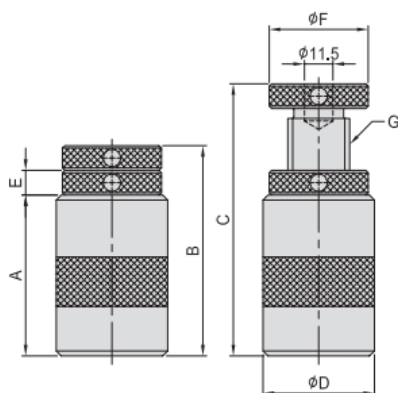


Домкрат винтовой

Серия SU22

Технические характеристики



Модель	A, мм	B, мм	C, мм	D, мм	E, мм	F, мм	G, мм	Вес, кг	Нагрузка, кН
SU22-S050	21	37	50	40	8	35	Tr20x3	0.29	72
SU22-S070	34	50	70	40	8	35	Tr20x3	0.40	72
SU22-S100	50	70	100	45	10	40	Tr25x4	0.72	135
SU22-S150	76	100	150	50	12	45	Tr25x4	1.30	135
SU22-S250	120	150	250	60	15	50	Tr28x5	2.90	155
SU22-S300	170	200	300	60	15	50	Tr28x5	3.50	155