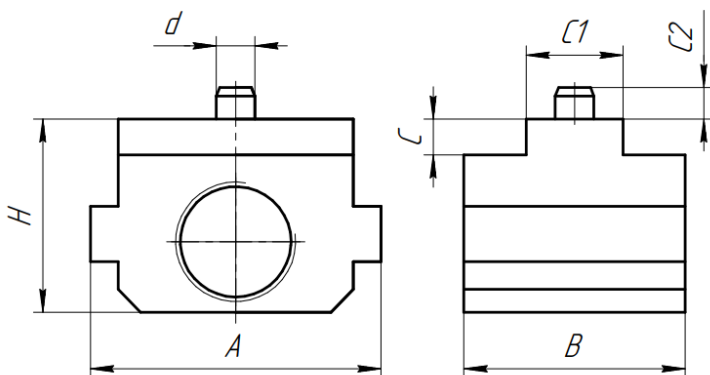


Губки сырые

Технические характеристики



Модель	A, мм	B, мм	C, мм	C1, мм	C2, мм	d, мм	H, мм	Вес, кг
NT-S52P77V1	44	33,5	5	15	4,5	6	29,1	0.67
NT-S96P125V1	77,5	46	5	20	6	8	38,1	2.5