

Набор прижимов серии МК

Описание набора

1. Описание и назначение

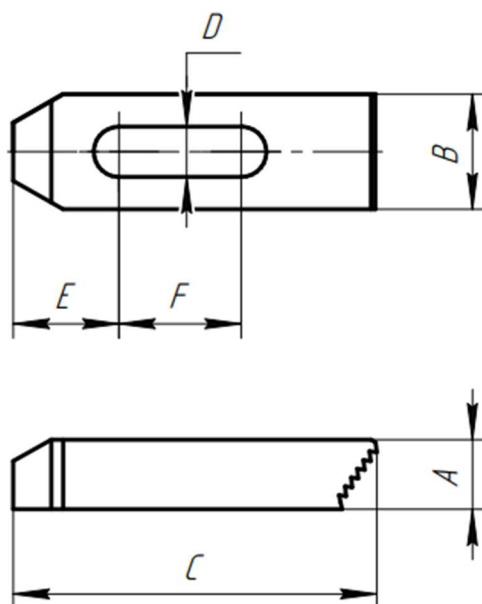
Прижимы – механические приспособления для фиксации заготовок или деталей на станке.

Набор прижимов состоит из следующих позиций:

- Прижим плоский;
- Прижим ступенчатый;
- Гайка шестигранная с буртиком;
- Гайка шестигранная высокая;
- Сухарь к Т-образным пазам;
- Шпилька резьбовая.

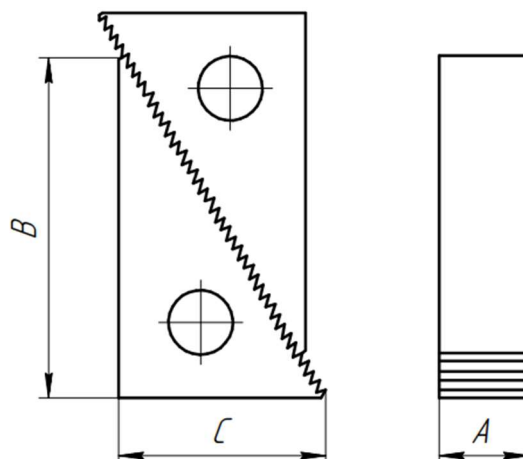
2. Технические характеристики

Прижим плоский

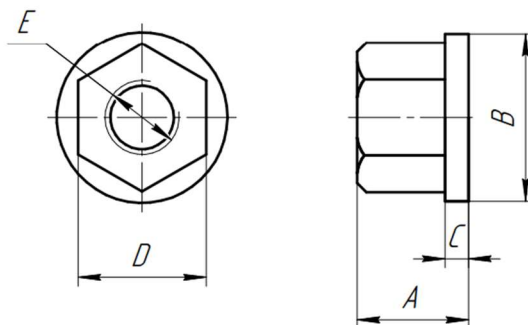


| Модель | A, мм | B, мм | C, мм | D, мм | E, мм | F, мм | Вес, кг | Входит в набор | Кол-во в наборе, шт |
|------------|-------|-------|-------|-------|-------|-------|---------|----------------|---------------------|
| CP25-10063 | 13 | 25 | 63 | 11 | 18 | 19 | 0,1 | МК-1210 | 2 |
| CP25-10100 | 16 | 25 | 100 | 11 | 27 | 37 | 0,215 | МК-1210 | 2 |
| CP25-10150 | 19 | 32 | 150 | 11 | 30 | 50 | 0,57 | МК-1210 | 2 |
| CP25-12063 | 13 | 25 | 63 | 13 | 20 | 14 | 0,1 | МК-1412 | 2 |
| CP25-12100 | 19 | 32 | 100 | 13 | 29 | 34 | 0,32 | МК-1412 | 2 |
| CP25-12150 | 22 | 32 | 150 | 13 | 32 | 50 | 0,65 | МК-1412 | 2 |
| CP25-14063 | 13 | 25 | 63 | 15 | 20 | 14 | 0,1 | МК-1614 | 2 |
| CP25-14100 | 19 | 32 | 100 | 15 | 29 | 34 | 0,32 | МК-1614 | 2 |
| CP25-14150 | 22 | 32 | 150 | 15 | 32 | 50 | 0,6 | МК-1614 | 2 |
| CP25-16063 | 16 | 32 | 63 | 17 | 22 | 12 | 0,16 | МК-1816 | 2 |
| CP25-16100 | 19 | 38 | 100 | 17 | 31 | 26 | 0,4 | МК-1816 | 2 |
| CP25-16150 | 22 | 38 | 150 | 17 | 40 | 47 | 0,71 | МК-1816 | 2 |
| CP25-18063 | 16 | 32 | 63 | 20 | 22 | 12 | 0,14 | МК-2018 | 2 |
| CP25-18100 | 19 | 38 | 100 | 20 | 31 | 26 | 0,38 | МК-2018 | 2 |
| CP25-18150 | 22 | 38 | 150 | 20 | 40 | 47 | 0,75 | МК-2018 | 2 |
| CP25-20100 | 19 | 38 | 100 | 21 | 31 | 26 | 0,36 | - | - |
| CP25-20150 | 25 | 38 | 150 | 21 | 43 | 44 | 0,75 | - | - |
| CP25-20200 | 25 | 50 | 200 | 21 | 55 | 65 | 1,5 | - | - |
| CP25-24150 | 32 | 50 | 150 | 26 | 43 | 38 | 1,29 | - | - |
| CP25-24200 | 32 | 50 | 200 | 26 | 53 | 57 | 2,0 | - | - |
| CP25-24250 | 38 | 50 | 250 | 26 | 60 | 64 | 2,9 | - | - |

Прижим ступенчатый

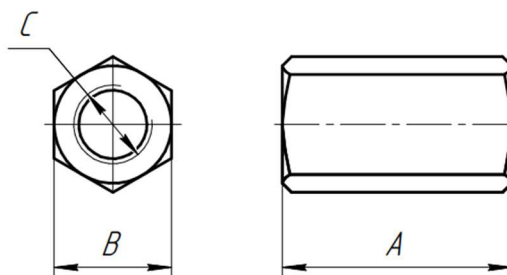


| Модель | А, мм | В, мм | С, мм | Вес, кг | Входит в набор | Кол-во в наборе, шт |
|------------|-------|-------|-------|---------|--|---------------------|
| SU25-25030 | 25 | 29 | 17 | 0,12 | МК-1210; МК-1412; МК-1614. | 2 |
| SU25-25045 | 25 | 45 | 27 | 0,22 | МК-1210; МК-1412; МК-1614 | 2 |
| SU25-25097 | 25 | 97,5 | 57 | 0,9 | МК-1210; МК-1412; МК-1614; МК-1816; МК-2018 | 2 |
| SU25-32059 | 32 | 59 | 35 | 0,46 | - | - |
| SU25-32097 | 32 | 97,5 | 57 | 1,18 | - | - |
| SU25-32139 | 32 | 139 | 81 | 2,56 | - | - |
| SU25-38059 | 38 | 59 | 35 | 0,56 | - | - |
| SU25-38097 | 38 | 97,5 | 57 | 1,36 | - | - |
| SU25-38139 | 38 | 139 | 81 | 3,0 | - | - |
| SU25-50059 | 50 | 59 | 35 | 0,76 | - | - |
| SU25-50097 | 50 | 97,5 | 57 | 2,06 | - | - |
| SU25-50139 | 50 | 139 | 81 | 4,0 | - | - |



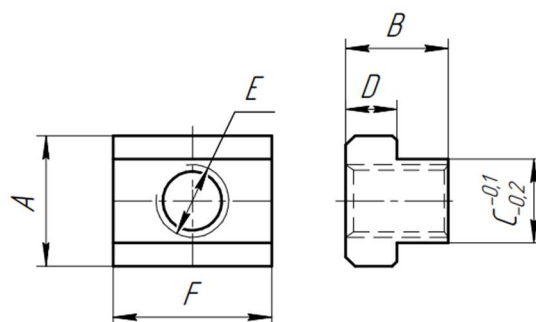
| Модель | A, мм | B, мм | C, мм | D, мм | E, мм | Вес, кг | Входит в набор | Кол-во в наборе, шт |
|-----------|-------|-------|-------|-------|-------|---------|----------------|---------------------|
| PT04-0812 | 9 | 17 | 3 | 12 | M8 | 0,01 | - | - |
| PT04-1017 | 13 | 22 | 3 | 17 | M10 | 0,02 | МК-1210 | 6 |
| PT04-1219 | 17 | 28 | 4 | 19 | M12 | 0,04 | МК-1412 | 6 |
| PT04-1422 | 17 | 28 | 4 | 22 | M14 | 0,04 | МК-1614 | 6 |
| PT04-1624 | 20 | 32 | 5 | 24 | M16 | 0,06 | МК-1816 | 6 |
| PT04-1827 | 20 | 35 | 5 | 27 | M18 | 0,07 | МК-2018 | 6 |
| PT04-2030 | 25 | 40 | 6 | 30 | M20 | 0,11 | - | - |
| PT04-2232 | 28 | 45 | 6 | 32 | M22 | 0,15 | - | - |
| PT04-2436 | 28 | 47 | 6 | 36 | M24 | 0,185 | - | - |

Гайка шестигранная высокая



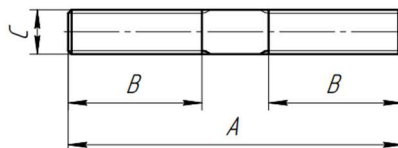
| Модель | A, мм | B, мм | C, мм | Вес, кг | Входит в набор | Кол-во в наборе, шт* |
|-----------|-------|-------|-------|---------|----------------|----------------------|
| PT05-0813 | 22 | 14 | M8 | 0,02 | - | - |
| PT05-1017 | 30 | 17 | M10 | 0,03 | МК-1210 | 4 |
| PT05-1219 | 36 | 19 | M12 | 0,046 | МК-1412 | 4 |
| PT05-1422 | 42 | 22 | M14 | 0,065 | МК-1614 | 4 |
| PT05-1624 | 48 | 24 | M16 | 0,11 | МК-1816 | 4 |
| PT05-1827 | 54 | 27 | M18 | 0,15 | МК-2018 | 4 |
| PT05-2030 | 60 | 30 | M20 | 0,22 | - | - |
| PT05-2232 | 66 | 32 | M22 | 0,35 | - | - |
| PT05-2436 | 72 | 36 | M24 | 0,35 | - | - |

Сухарь к Т-образным пазам



| Модель | A, мм | B, мм | C, мм | D, мм | E, мм | F, мм | Вес, кг | Входит в набор | Кол-во в наборе, шт |
|-----------|-------|-------|-------|-------|-------|-------|---------|----------------|---------------------|
| PT06-1008 | 15 | 13 | 10 | 6 | M8 | 22 | 0,02 | - | - |
| PT06-1210 | 18 | 14 | 12 | 7 | M10 | 22 | 0,022 | МК-1210 | 6 |
| PT06-1410 | 22 | 16 | 14 | 8 | M10 | 28 | 0,05 | - | - |
| PT06-1412 | 22 | 16 | 14 | 8 | M12 | 28 | 0,048 | МК-1412 | 6 |
| PT06-1612 | 25 | 16 | 16 | 8 | M12 | 28 | 0,06 | - | - |
| PT06-1614 | 25 | 16 | 16 | 8 | M14 | 28 | 0,057 | МК-1614 | 6 |
| PT06-1810 | 28 | 20 | 18 | 10,5 | M10 | 30 | 0,09 | - | - |
| PT06-1812 | 28 | 20 | 18 | 10,5 | M12 | 30 | 0,09 | - | - |
| PT06-1814 | 28 | 20 | 18 | 10,5 | M14 | 30 | 0,09 | - | - |
| PT06-1816 | 28 | 20 | 18 | 10,5 | M16 | 30 | 0,085 | МК-1816 | 6 |
| PT06-2016 | 32 | 19 | 20 | 11,9 | M16 | 30 | 0,098 | - | - |
| PT06-2018 | 32 | 25 | 20 | 14 | M18 | 38 | 0,11 | МК-2018 | 6 |
| PT06-2218 | 36 | 25 | 22 | 14 | M18 | 38 | 0,18 | - | - |
| PT06-2220 | 36 | 25 | 22 | 14 | M20 | 38 | 0,19 | - | - |
| PT06-2418 | 38 | 25 | 24 | 14 | M18 | 38 | 0,184 | - | - |
| PT06-2420 | 38 | 25 | 24 | 14 | M20 | 38 | 0,174 | - | - |
| PT06-2620 | 41,3 | 25 | 26 | 15,8 | M20 | 44 | 0,25 | - | - |
| PT06-2622 | 41,3 | 25 | 26 | 15,8 | M22 | 44 | 0,24 | - | - |
| PT06-2822 | 44 | 28,5 | 28 | 17,5 | M22 | 50 | 0,33 | - | - |
| PT06-2824 | 44 | 28,5 | 28 | 17,5 | M24 | 50 | 0,312 | - | - |

Шпилька резьбовая.



| Модель | A, мм | B, мм | C, мм | Вес, кг | Входит в набор | Кол-во в наборе, шт |
|------------|-------|-------|----------|---------|----------------|---------------------|
| PT07-08050 | 50 | 22 | M8x1,25 | 0,02 | - | - |
| PT07-08075 | 75 | 22 | M8x1,25 | 0,03 | - | - |
| PT07-08100 | 100 | 38 | M8x1,25 | 0,04 | - | - |
| PT07-08125 | 125 | 38 | M8x1,25 | 0,05 | - | - |
| PT07-08150 | 150 | 50 | M8x1,25 | 0,06 | - | - |
| PT07-08175 | 175 | 50 | M8x1,25 | 0,07 | - | - |
| PT07-08200 | 200 | 50 | M8x1,25 | 0,08 | - | - |
| PT07-08250 | 250 | 50 | M8x1,25 | 0,1 | - | - |
| PT07-10050 | 50 | 22 | M10x1,5 | 0,03 | - | - |
| PT07-10075 | 75 | 30 | M10x1,5 | 0,042 | МК-1210 | 2 |
| PT07-10100 | 100 | 38 | M10x1,5 | 0,055 | МК-1210 | 2 |
| PT07-10125 | 125 | 38 | M10x1,5 | 0,07 | МК-1210 | 2 |
| PT07-10150 | 150 | 50 | M10x1,5 | 0,09 | МК-1210 | 2 |
| PT07-10175 | 175 | 50 | M10x1,5 | 0,11 | МК-1210 | 2 |
| PT07-10200 | 200 | 65 | M10x1,5 | 0,123 | МК-1210 | 2 |
| PT07-10250 | 250 | 65 | M10x1,5 | 0,154 | - | - |
| PT07-12050 | 50 | 22 | M12x1,75 | 0,04 | - | - |
| PT07-12075 | 75 | 30 | M12x1,75 | 0,06 | МК-1412 | 2 |
| PT07-12100 | 100 | 38 | M12x1,75 | 0,08 | МК-1412 | 2 |
| PT07-12125 | 125 | 38 | M12x1,75 | 0,1 | МК-1412 | 2 |
| PT07-12150 | 150 | 50 | M12x1,75 | 0,125 | МК-1412 | 2 |
| PT07-12175 | 175 | 50 | M12x1,75 | 0,155 | МК-1412 | 2 |
| PT07-12200 | 200 | 65 | M12x1,75 | 0,16 | МК-1412 | 2 |
| PT07-12300 | 300 | 80 | M12x1,75 | 0,24 | - | - |
| PT07-14050 | 50 | 22 | M14x2 | 0,06 | - | - |
| PT07-14075 | 75 | 30 | M14x2 | 0,09 | МК-1614 | 2 |
| PT07-14100 | 100 | 38 | M14x2 | 0,12 | МК-1614 | 2 |
| PT07-14125 | 125 | 38 | M14x2 | 0,15 | МК-1614 | 2 |
| PT07-14150 | 150 | 50 | M14x2 | 0,18 | МК-1614 | 2 |
| PT07-14175 | 175 | 50 | M14x2 | 0,21 | МК-1614 | 2 |
| PT07-14200 | 200 | 65 | M14x2 | 0,24 | МК-1614 | 2 |
| PT07-16050 | 50 | 22 | M16x2 | 0,08 | - | - |
| PT07-16075 | 75 | 30 | M16x2 | 0,12 | МК-1816 | 2 |
| PT07-16100 | 100 | 38 | M16x2 | 0,145 | МК-1816 | 2 |
| PT07-16125 | 125 | 38 | M16x2 | 0,18 | МК-1816 | 2 |
| PT07-16150 | 150 | 50 | M16x2 | 0,23 | МК-1816 | 2 |
| PT07-16175 | 175 | 50 | M16x2 | 0,27 | МК-1816 | 2 |
| PT07-16200 | 200 | 65 | M16x2 | 0,29 | МК-1816 | 2 |
| PT07-16250 | 250 | 65 | M16x2 | 0,35 | - | - |

| | | | | | | |
|------------|-----|-----|---------|-------|---------|---|
| PT07-16300 | 300 | 80 | M16x2 | 0,45 | - | - |
| PT07-16400 | 400 | 100 | M16x2 | 0,58 | - | - |
| PT07-16500 | 500 | 100 | M16x2 | 0,7 | - | - |
| PT07-18050 | 50 | 22 | M18x2,5 | 0,1 | - | - |
| PT07-18075 | 75 | 30 | M18x2,5 | 0,15 | MK-2018 | 2 |
| PT07-18100 | 100 | 38 | M18x2,5 | 0,2 | MK-2018 | 2 |
| PT07-18125 | 125 | 38 | M18x2,5 | 0,22 | MK-2018 | 2 |
| PT07-18150 | 150 | 50 | M18x2,5 | 0,3 | MK-2018 | 2 |
| PT07-18175 | 175 | 50 | M18x2,5 | 0,32 | MK-2018 | 2 |
| PT07-18200 | 200 | 65 | M18x2,5 | 0,36 | MK-2018 | 2 |
| PT07-18300 | 300 | 80 | M18x2,5 | 0,6 | - | - |
| PT07-20050 | 50 | 22 | M20x2,5 | 0,125 | - | - |
| PT07-20075 | 75 | 30 | M20x2,5 | 0,17 | - | - |
| PT07-20100 | 100 | 38 | M20x2,5 | 0,23 | - | - |
| PT07-20125 | 125 | 38 | M20x2,5 | 0,275 | - | - |
| PT07-20150 | 150 | 50 | M20x2,5 | 0,36 | - | - |
| PT07-20175 | 175 | 50 | M20x2,5 | 0,437 | - | - |
| PT07-20200 | 200 | 65 | M20x2,5 | 0,45 | - | - |
| PT07-20250 | 250 | 65 | M20x2,5 | 0,55 | - | - |
| PT07-20300 | 300 | 80 | M20x2,5 | 0,7 | - | - |
| PT07-20400 | 400 | 100 | M20x2,5 | 0,88 | - | - |
| PT07-20500 | 500 | 100 | M20x2,5 | 1,1 | - | - |
| PT07-22050 | 50 | 22 | M22x2,5 | 0,15 | - | - |
| PT07-22075 | 75 | 30 | M22x2,5 | 0,22 | - | - |
| PT07-22100 | 100 | 38 | M22x2,5 | 0,3 | - | - |
| PT07-22125 | 125 | 38 | M22x2,5 | 0,37 | - | - |
| PT07-22150 | 150 | 50 | M22x2,5 | 0,45 | - | - |
| PT07-22175 | 175 | 50 | M22x2,5 | 0,52 | - | - |
| PT07-22200 | 200 | 65 | M22x2,5 | 0,6 | - | - |
| PT07-22250 | 250 | 65 | M22x2,5 | 0,75 | - | - |
| PT07-22300 | 300 | 80 | M22x2,5 | 0,9 | - | - |
| PT07-22400 | 400 | 100 | M22x2,5 | 1,2 | - | - |
| PT07-22500 | 500 | 100 | M22x2,5 | 1,5 | - | - |
| PT07-24050 | 50 | 22 | M24x3 | 0,18 | - | - |
| PT07-24075 | 75 | 30 | M24x3 | 0,27 | - | - |
| PT07-24100 | 100 | 38 | M24x3 | 0,35 | - | - |
| PT07-24125 | 125 | 38 | M24x3 | 0,44 | - | - |
| PT07-24150 | 150 | 50 | M24x3 | 0,53 | - | - |
| PT07-24175 | 175 | 50 | M24x3 | 0,62 | - | - |
| PT07-24200 | 200 | 65 | M24x3 | 0,71 | - | - |
| PT07-24250 | 250 | 65 | M24x3 | 0,88 | - | - |
| PT07-24300 | 300 | 80 | M24x3 | 1,07 | - | - |
| PT07-24400 | 400 | 100 | M24x3 | 1,42 | - | - |
| PT07-24500 | 500 | 100 | M24x3 | 1,78 | - | - |